

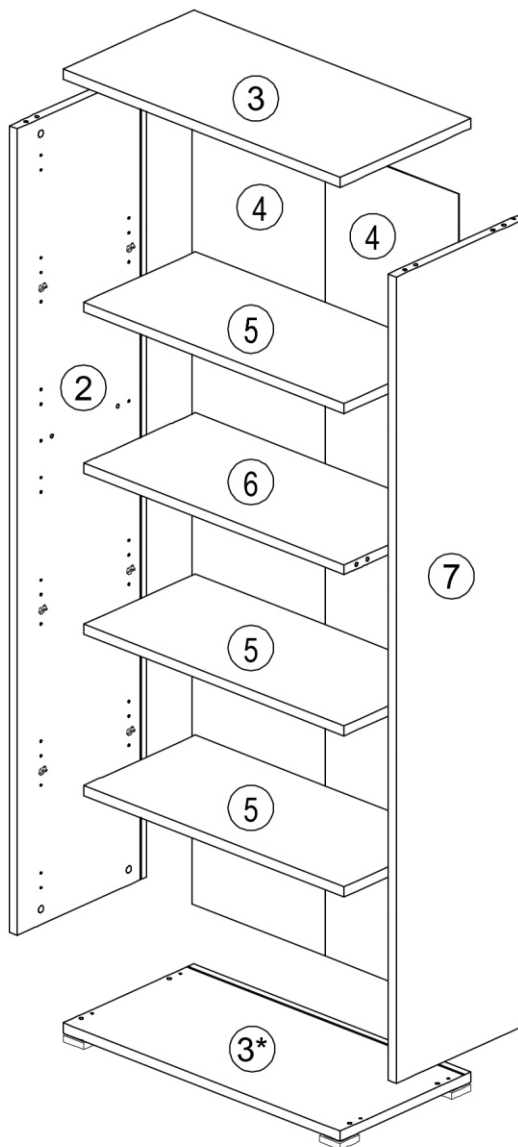
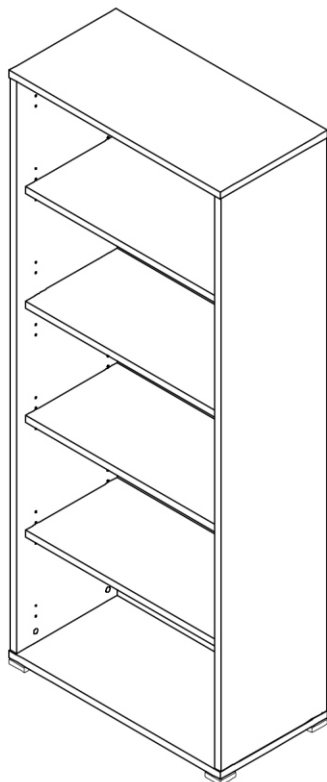
SK NÁVOD NA MONTÁŽ
 CZ MONTÁŽNÍ NÁVOD
 HU SZERELÉSI UTASÍTÁS
 DE MONTAGEANLEITUNG

RIOMA TYP 03

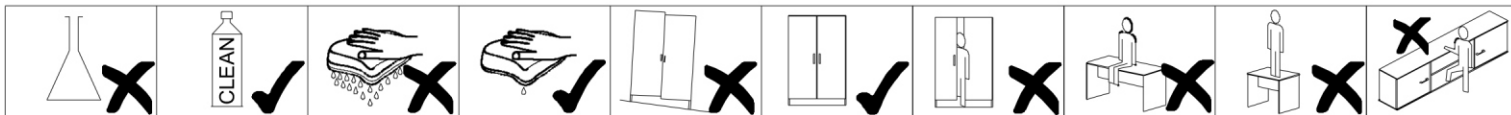
	750	mm
	1826	
	380	






	60 min		PZ 2	≤ 0,5 kg	3m

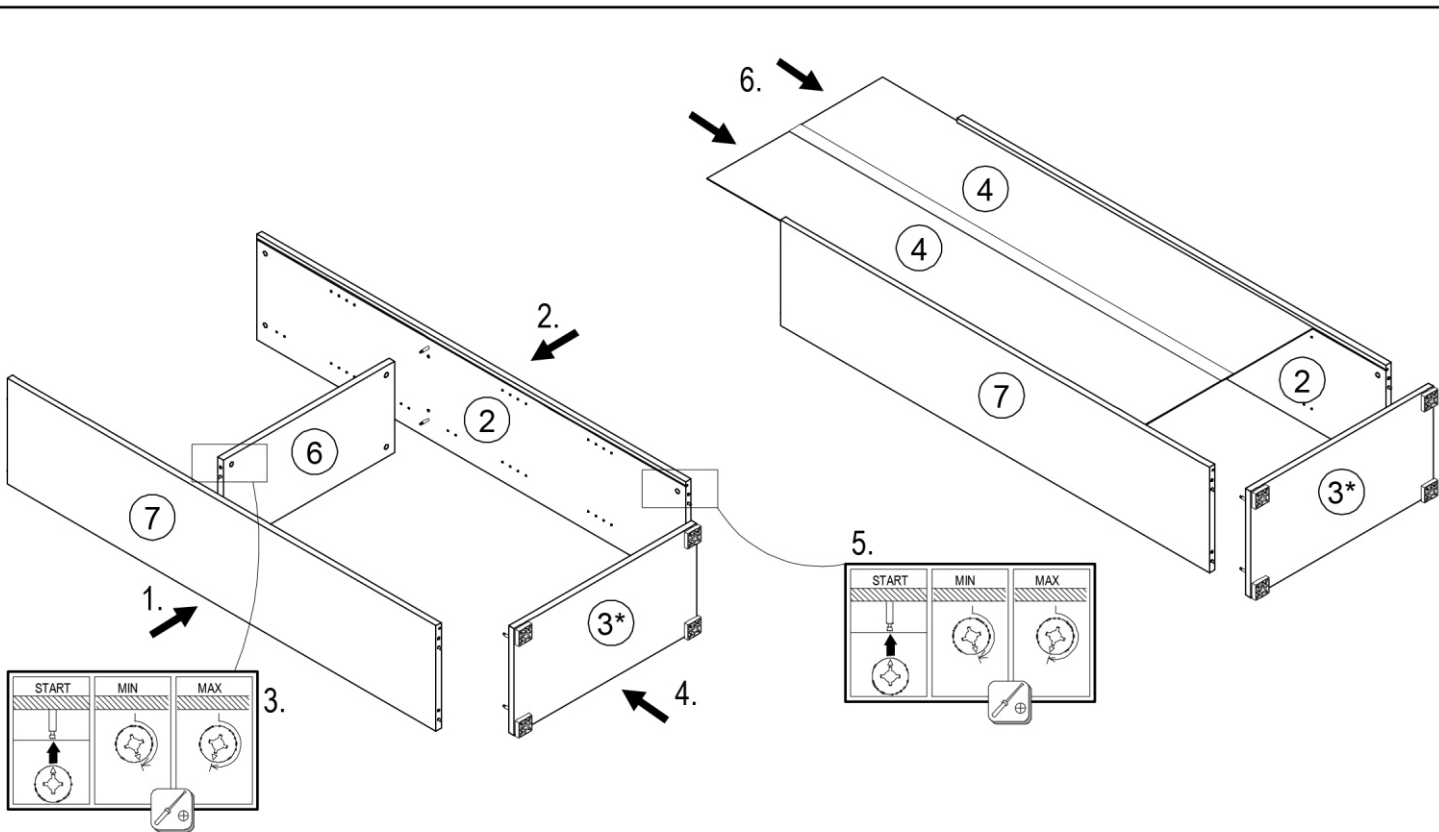
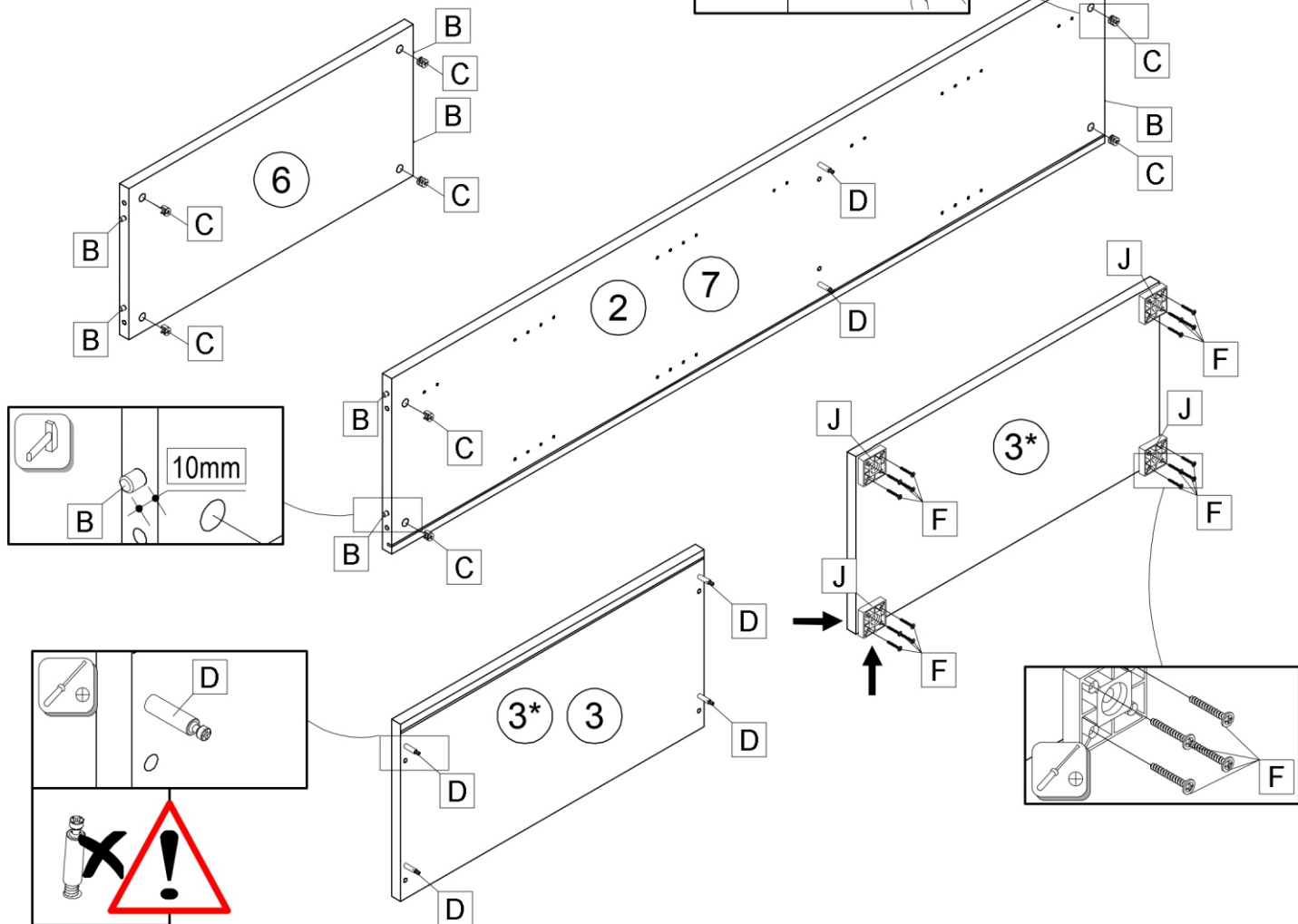
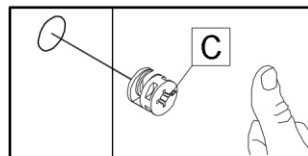
ID	ID			
12814	②	1762*376*22	1x	1/2
12789	③	750*380*22	2x	2/2
12815	④	1778*360*2,5	2x	1/2
12791	⑤	704*324*22	3x	2/2
13057	⑥	704*324*22	1x	2/2
13065	⑦	1762*376*22	1x	1/2

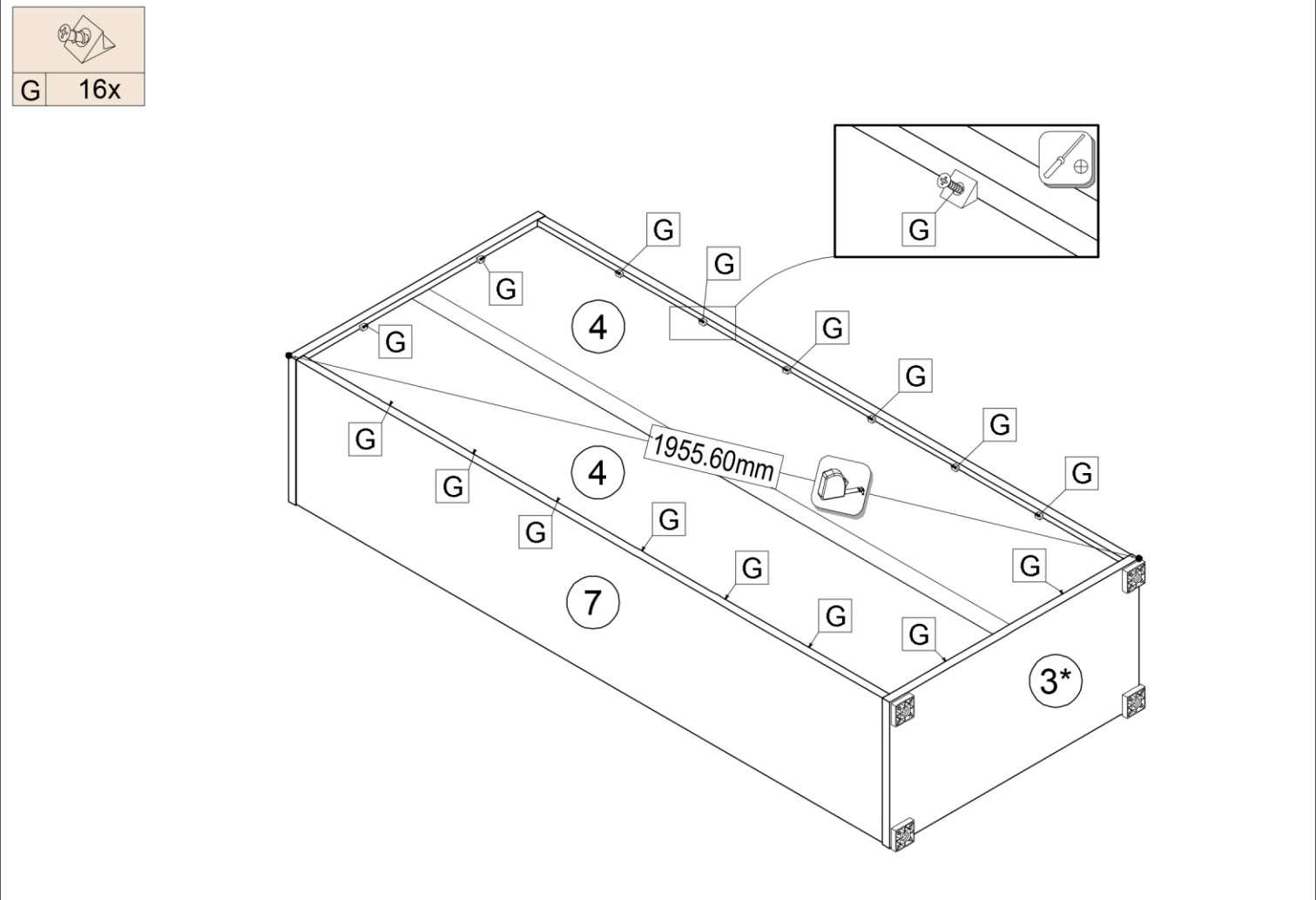
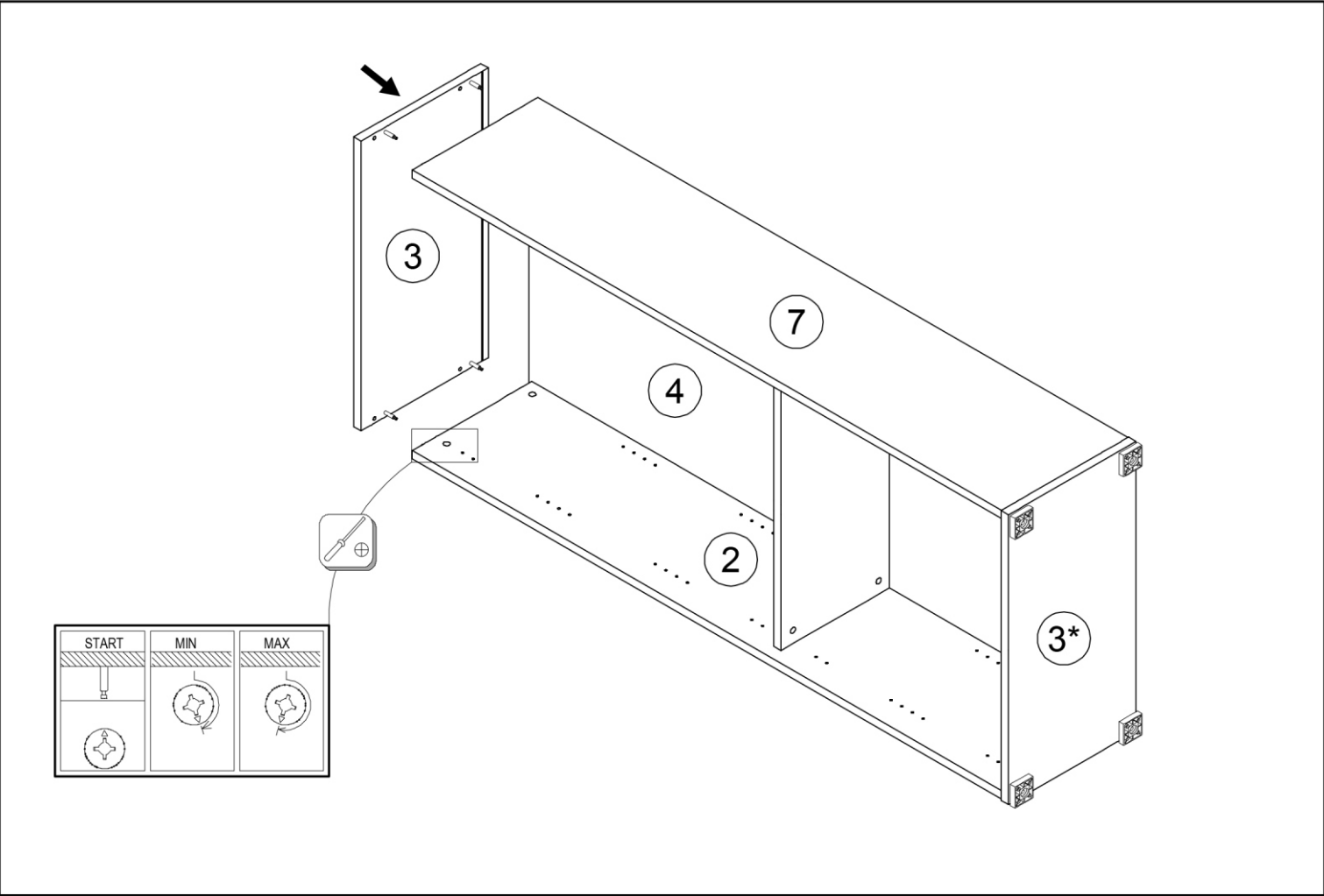


22244,01 	27000,00 	70013,01 	70021,01 	8501,00 	22060,00 	50553,00 		30083,00 	31103,00 	
A 2x	B 12x	C 12x	D 12x	E 12x	F 16x	G 16x	H 12x	J 4x	K 1x	
22213,00 	24103,00 									
L 1x	M 1x									

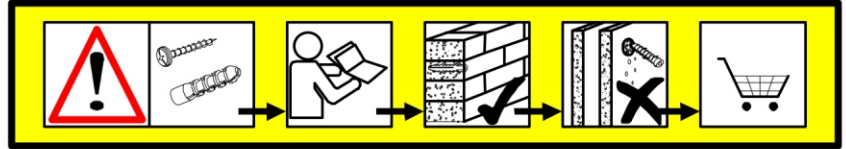


				
Ø8x30			Ø4x30	55x55x20
B 12x	C 12x	D 12x	F 16x	J 4x

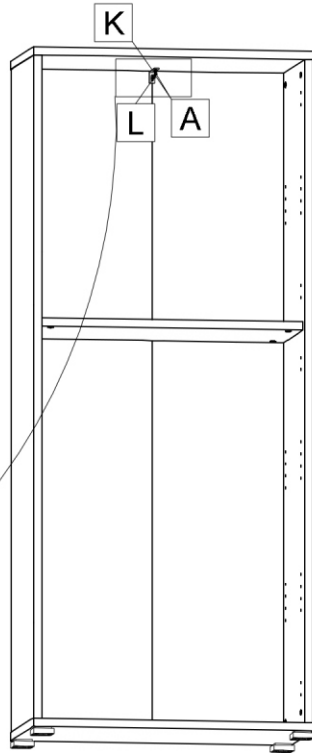




A 2x	K 1x	L 1x	M 1x



1. v = 1785
- 2.
- 3.
- 4.
- 5.



DE Achtung! Die Wandbeschaffenheit ist vor der Montage unbedingt zu prüfen. Die beigelegten Universalklöbel sind ausschließlich nur zur Verwendung für festes Mauerwerk wie Beton/Ziegel. Die Mauerdübel dürfen nicht bei Mauerwerk wie Hohlraumziegel, Leichtbausteinen, Gipskartonplatte oder anderer Rahmenbauweise verwendet werden. Bei diesen Mauerwerken sind gegebenenfalls Spezialdübel zu verwenden! Diese sind in einem Fachgeschäft (Baumarkt) erhältlich. Bei Nichterhaltung wird seitens Produzenten/Händler und Importeur keine Haftung übernommen.

SLO Pozor! Pred montažo preverite stanje stene. Priloženi univerzalni mozniki so uporabni samo za uporabo na čvrstem zidu, kot sta beton in opeka. Steneki možni so ne smejo uporabljati pri zidu kot so votlina opeke, zidaki za lahko gradnjo, mavčne plošče ali druge okvne gradnje. Pri teh zidovih morate v danih primerih uporabljati posebne moznike. Ti so na voljo v specializiranih trgovinah (trgovinah z gradbenim materialom) Pri upoštevanju se s strani proizvajalca/trgovca in uvoznika ne prevzame jamstvo.

SK Upozornenie! Pevnosť steny sa musí pred montážou bezpodmienečne skontrolovať. Univerzálne hmoždenky, ktoré sú obsiahnuté v balení, používajte jedine pre pevné múrovo ako je betón/tehla. Hmoždenky sa nesmú používať v prípade ľahkého stavebného múru, dutina tehla, u sádrokartónových dosiek alebo iných konštrukcií rámu. U týchto múrov je nutné použiť špeciálne hmoždenky! Tieto je možné dostať v špecializovaných predajniach so stavebným materiálom (stavebniny). Pri nedodržaní pokynov nepreberajú výrobcovia/predaja a dodávateľa zodpovednosť za vzniknuté škody.

HU Vigyázat! Szerelés előtt a faljelékel feltétlenül vizsgálja meg. A mellékelt univerzális tölgy támaszték csak szilárd falra, például beton/tégla. A táli tölgy nem használható könnyű építőkővekhez, üreg tégla, gipszkarton lapokhoz vagy más fázvasas építményekhez. Ezekhez a faljelékekhez csak speciális tölgy támasztékok, melyek szaküzletekben (barkácsruházakban) beszerezhetőek. Fontos figyelmen kívül hagyása esetén a gyártókerekedő vagy forgalmazó nem vállal felelősséget.

EN Caution! The wall must be examined before assembly. The included universal wall plugs are only suitable for using in firm masonry such as concrete block or brick. Do not using the wall plugs masonry such as hollow brick, lightweight block, surfaces such as gypsum plasterboard or other framing systems. If applicable, particular wall plugs must be used! These are available at a specialised store (hardware store). In case of non-compliance, the manufacturer/retailer or importer do not assume liability.

HR Pažnja! Prije montaže obavezno provjerite svojstvo zida. Priložene univerzalne tiple namijenjene su isključivo za masivne zidove od betona/opeke. Tiple za masivne zidove ne smiju se koristiti za zidove kao npr. šupljinu opeka laki sastavni elementi, gips-kartonske ploče ili drugi modularni načini gradnje. Za te zidove potrebne su eventualno specijalne tiple! Iste su dostupne u specijaliziranim trgovinama građevinskim materijalom. U slučaju nepridržavanja prethodno navedenih napomena, proizvođač/trgovac i uvoznik ne preuzimaju odgovornost!

CZ Upozornění! Před montáží je nutné zkontrolovat stav stěny. Příložené univerzální hmoždníky jsou určeny pouze k použití pro pevné zdivo jako beton/cihly. Hmoždníky do zdiva se nesmí používat u dutinová cihla, zdiva jako porovité stavební kámen, sádrokartonová deska nebo jiný měkký materiál. U těchto zdív jsou nutné použít speciální hmoždníky! Jsou k dostání v specializovaných prodejních se stavebním materiálem. Při nedodržení těchto pokynů výrobce/prodávce a dovozce neručí za způsobené škody.

S OBS! Väggens sammansättning ska absolut kontrolleras innan monteringen. De bifogade pluggarna får endast användas för stabila och fasta väggar, som t.ex. betong/tegel. De får absolut inte användas för kavlet tegel, väggar ur fonolit, gipskivor eller dylikt. För dessa väggar måste det användas speciella pluggar, som finns att köpa i specialiserad handel (byggmarknad). Varken tillverkare, handlare eller importör övertar ansvar, om dessa anvisningar inte följs.

E 12x	H 12x

