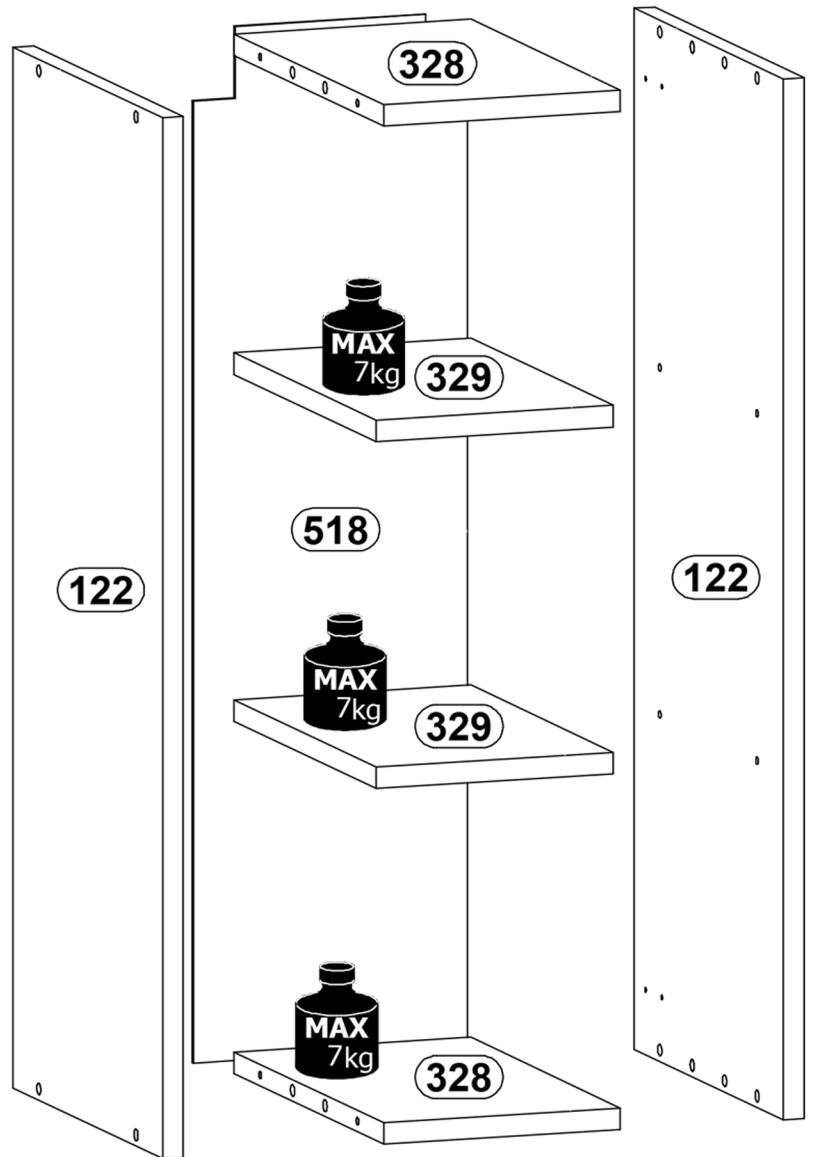
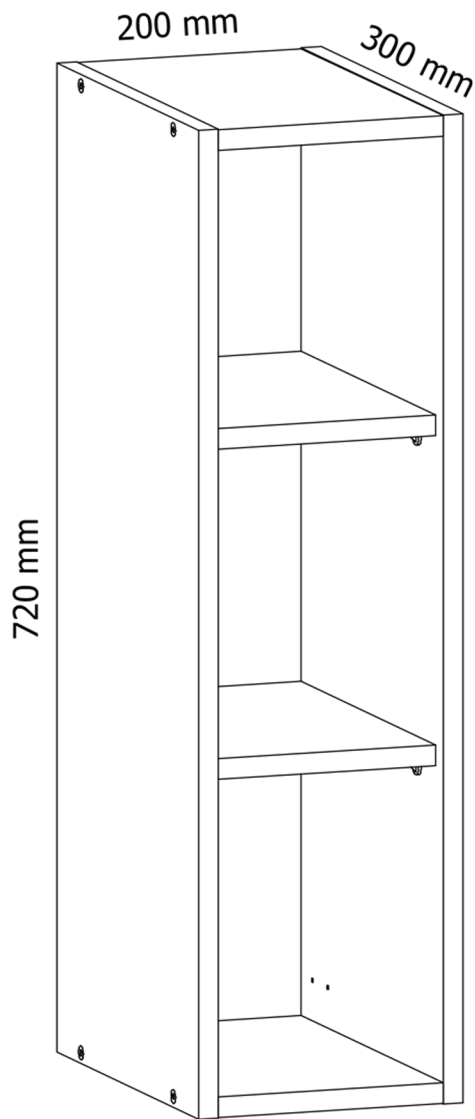
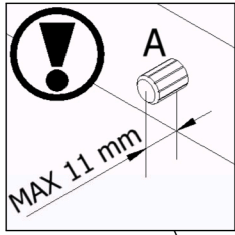


K02-W20o

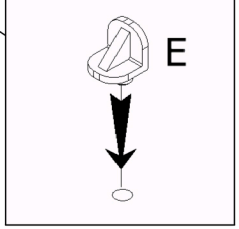
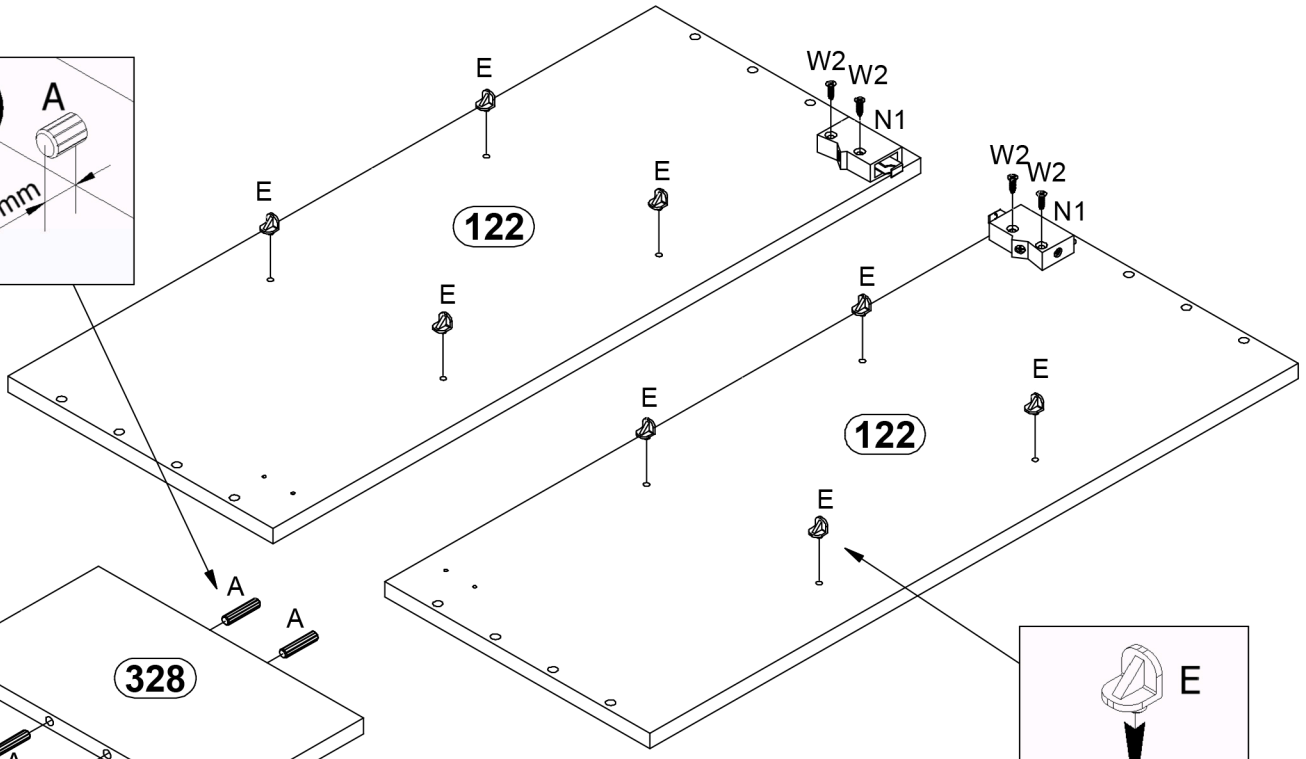
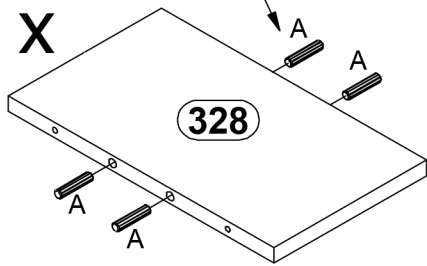


<p>A x8</p> <p>Ø8x35mm</p>	<p>D x8</p> <p>Ø6,4x50 mm</p>	<p>E x8</p>	<p>G x18</p>
<p>KL x1</p>	<p>N1 x2</p>	<p>N2 x2</p>	<p>W8 x4</p> <p>Ø4x30mm</p>
<p>Y2 x8</p>			

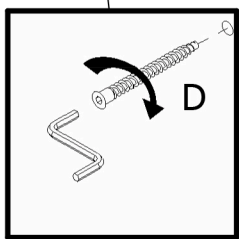
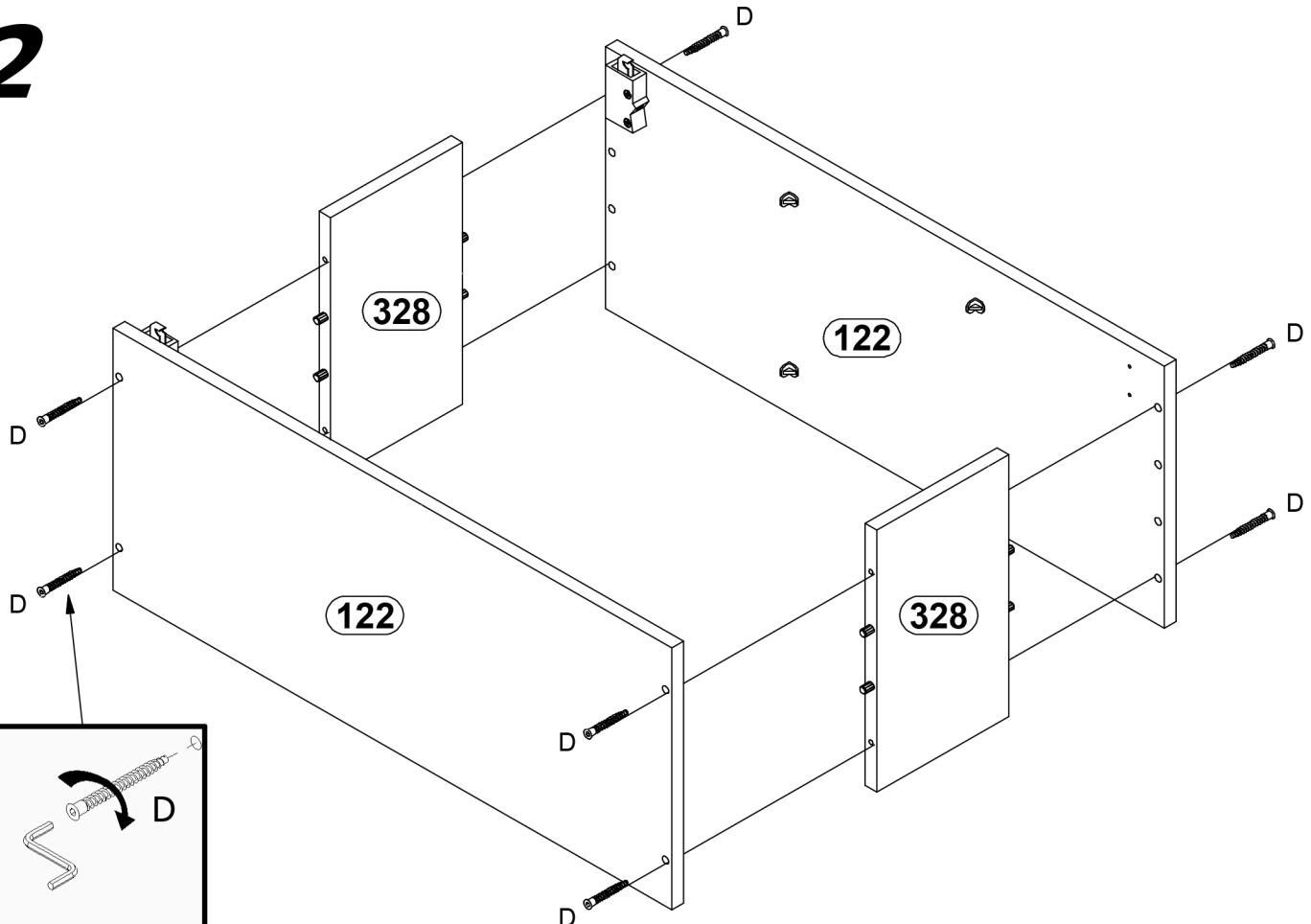
1



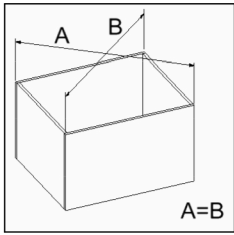
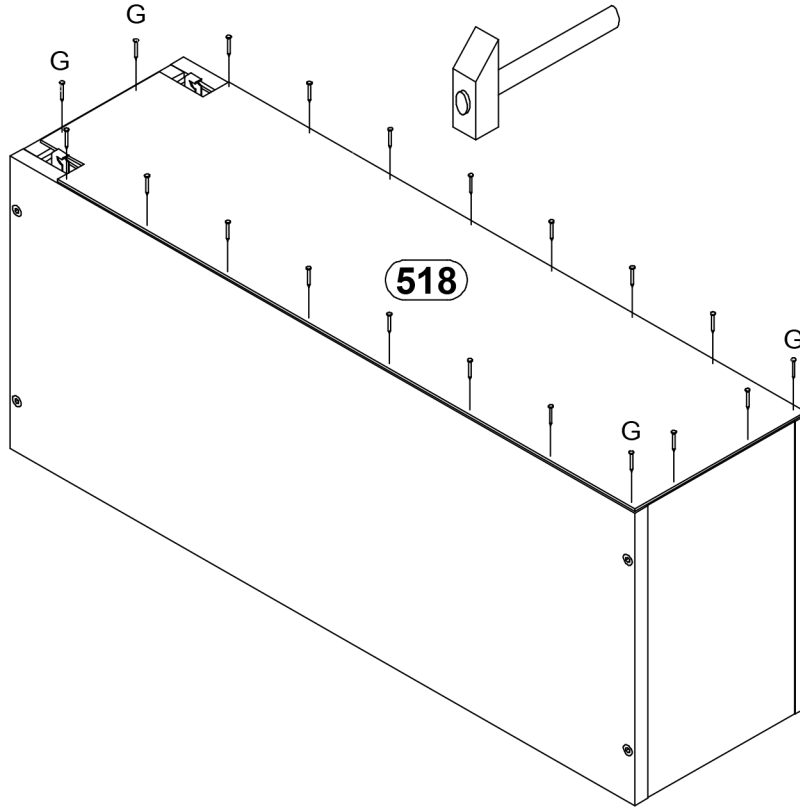
2 x



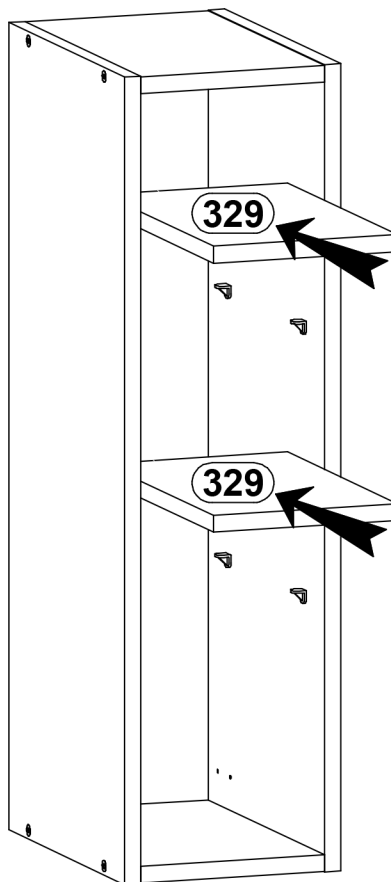
2



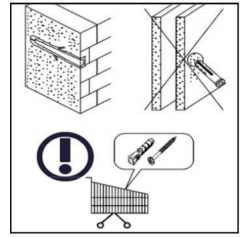
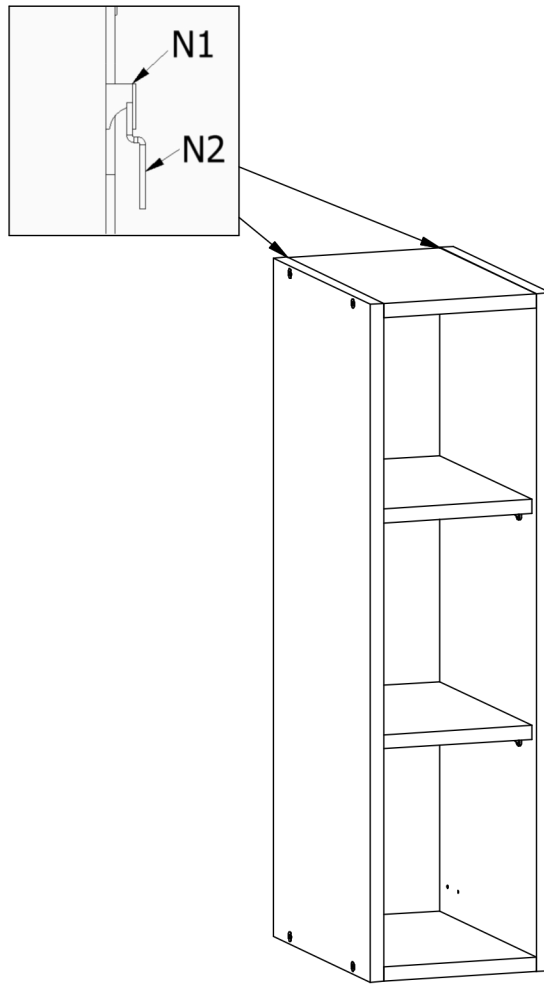
3



4



5



6

