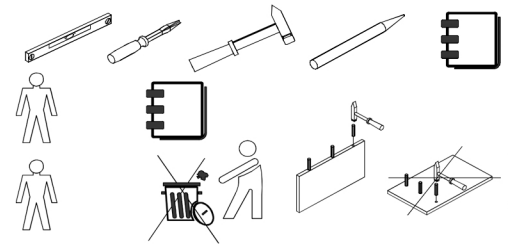
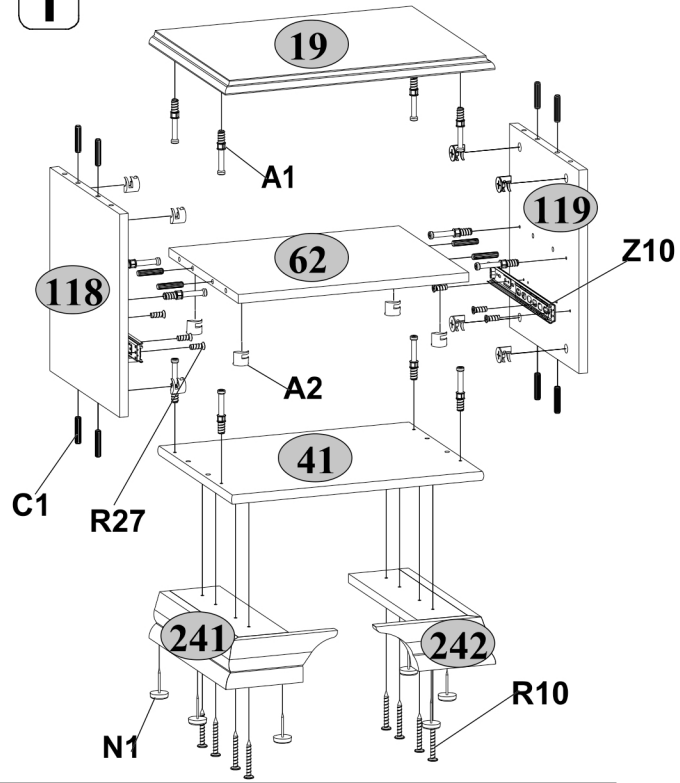


19	490	370	22	1	1/2
41	458	355	16	1	1/2
62	418	335	16	1	1/2
118	357	335	16	1	1/2
119	357	335	16	1	1/2
176	320	120	16	1	1/2
177	320	120	16	1	1/2
168	446	191	19	1	1/2
195	360	120	16	1	1/2
241	370	210	80	1	2/2
242	370	210	80	1	2/2
304	446	385	2,5	1	1/2
322	390	325	2,5	1	1/2

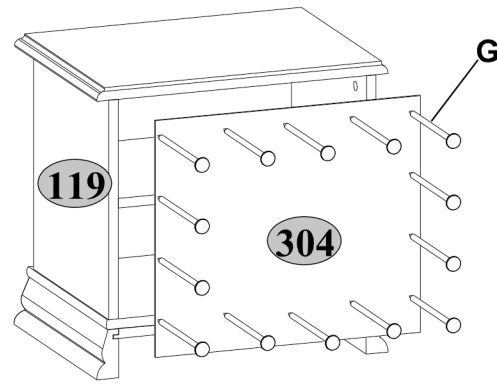


II

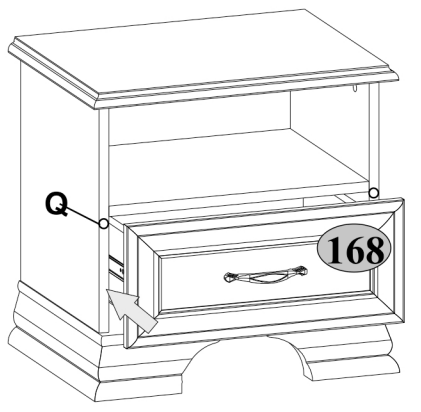
I



III



IV



A1 16	A2 16	S5 8
G 1,5x26 20	R24 7x50 4	C1 8x35 16
Q 2	I 1	Z10 300 1
H18 1	R10 4x30 8	N1 6
M1 M4x12 2	R3 3x20 8	R27 5,0x13 10

