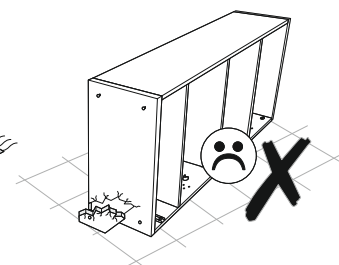
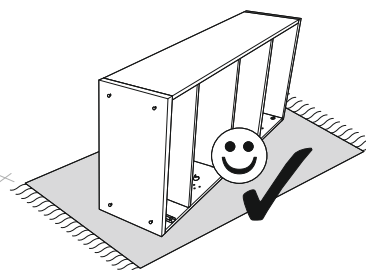
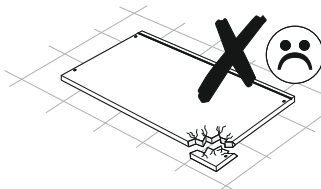
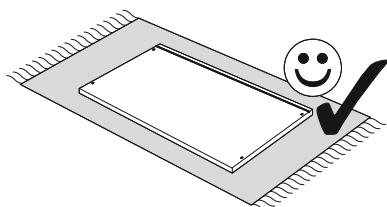
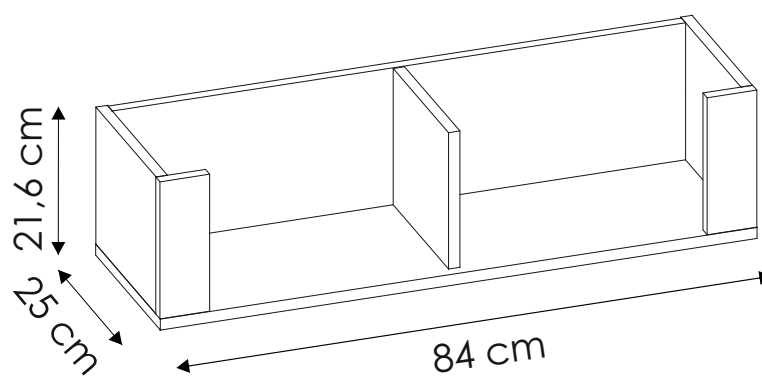
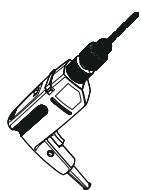
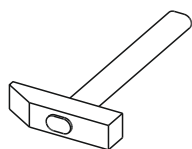
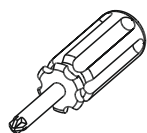
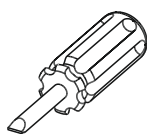
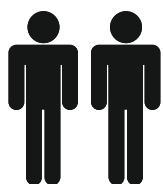
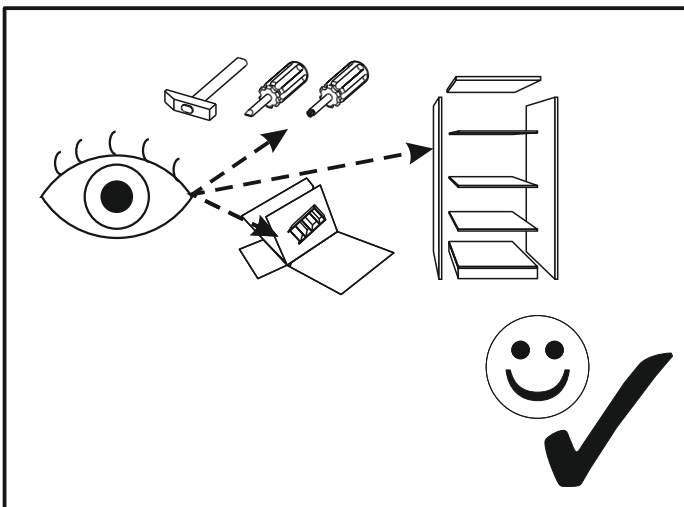
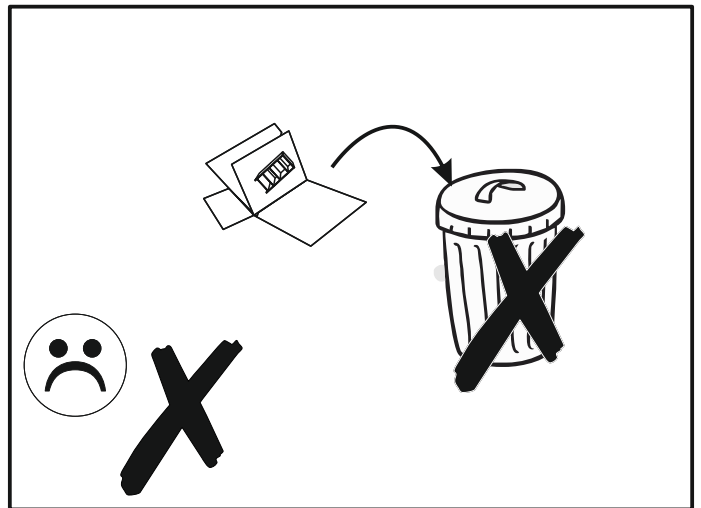
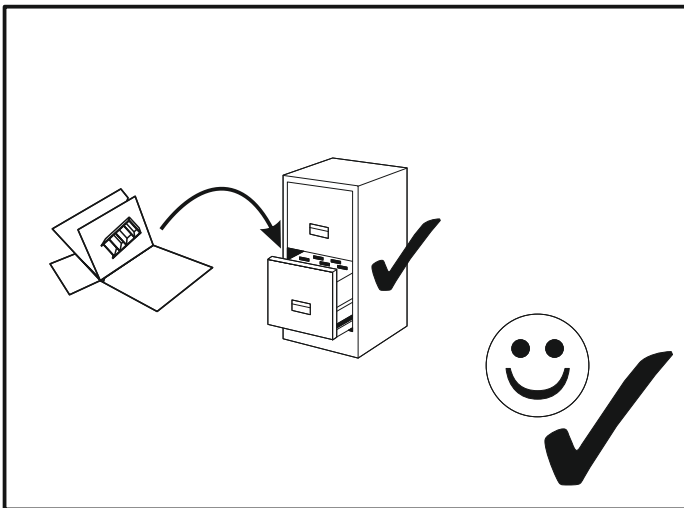
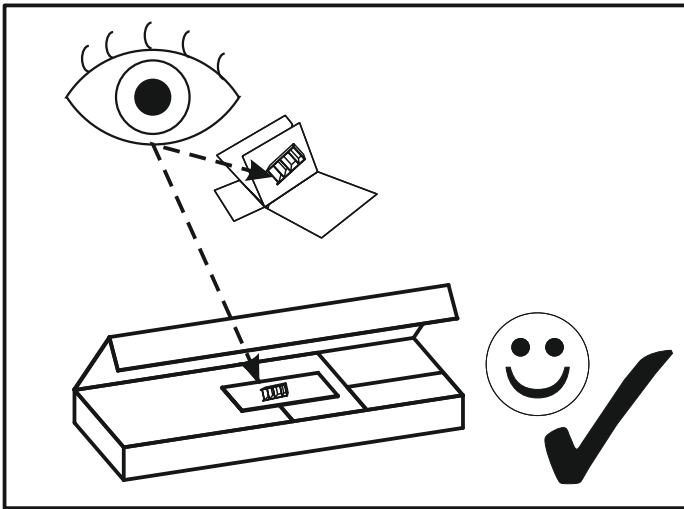
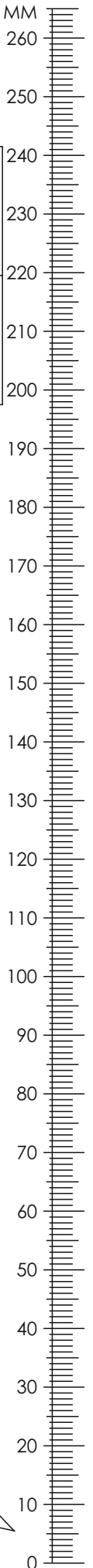




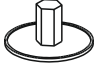


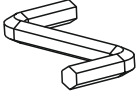


ANGEL TYP-62

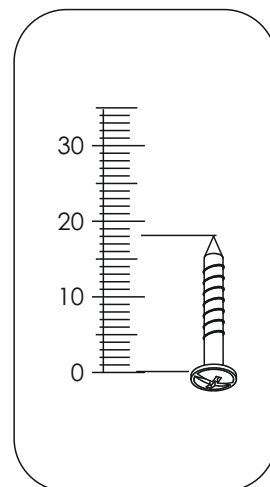




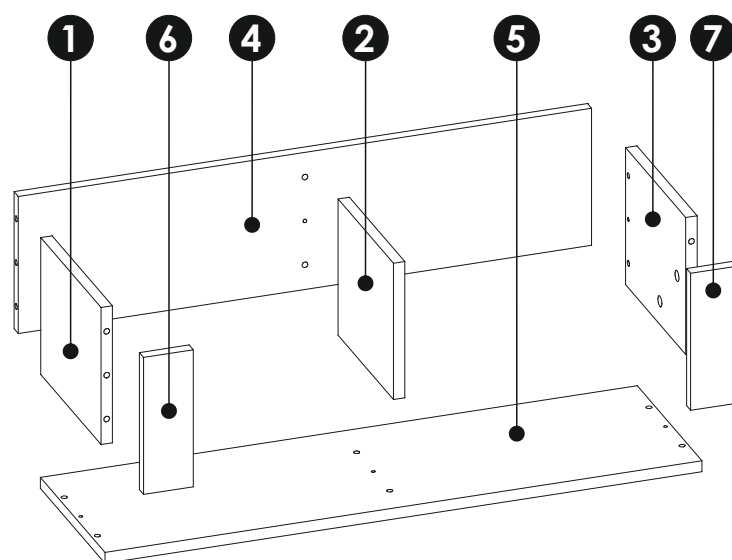
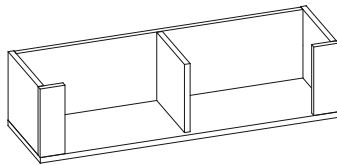
ANGEL TYP-62



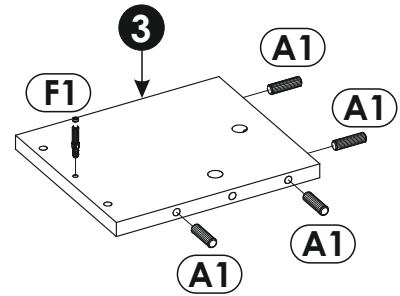
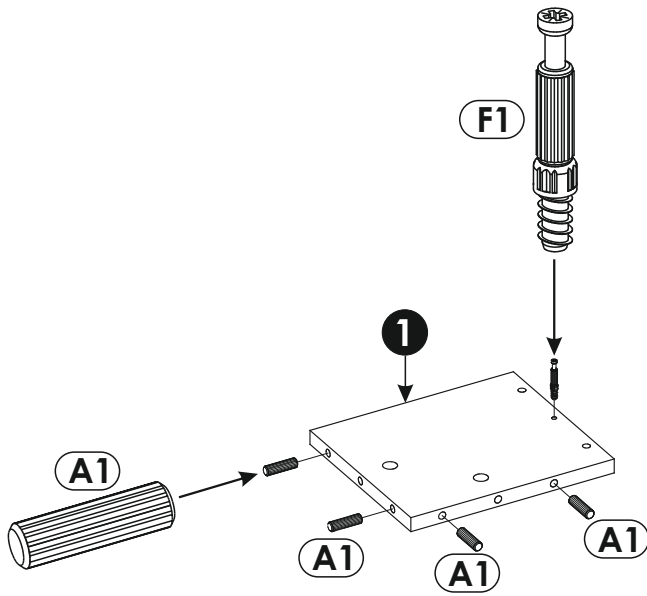
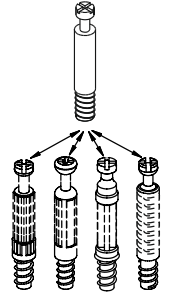
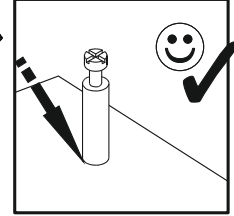
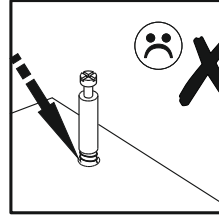
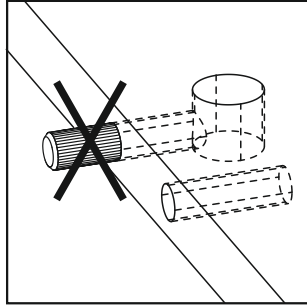
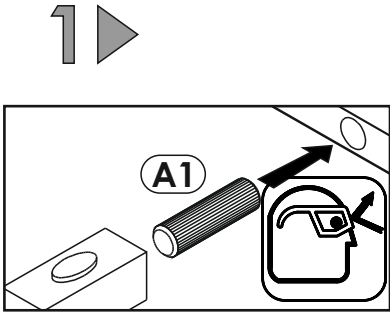
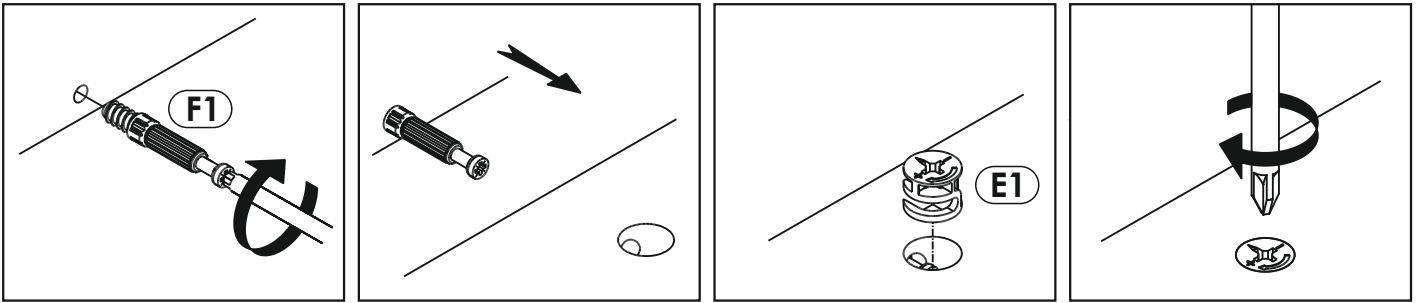
A1 x16 	C2 x4 5 x 13 mm 	E0 x8 
E1 x8 $\varnothing 15 \times 12$ mm 	F1 x8 	M x1 
P1 x2 	R10 x2 	



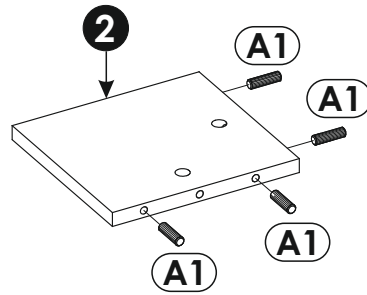
ANGEL TYP-62



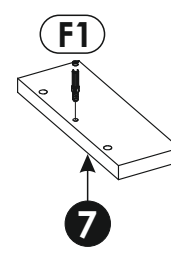
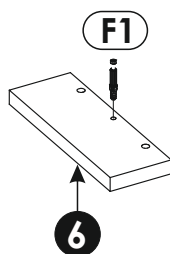
1	200	233	16	x1	1/1
2	199	214	16	x1	1/1
3	200	233	16	x1	1/1
4	807	200	16	x1	1/1
5	840	250	16	x1	1/1
6	200	70	16	x1	1/1
7	200	70	16	x1	1/1



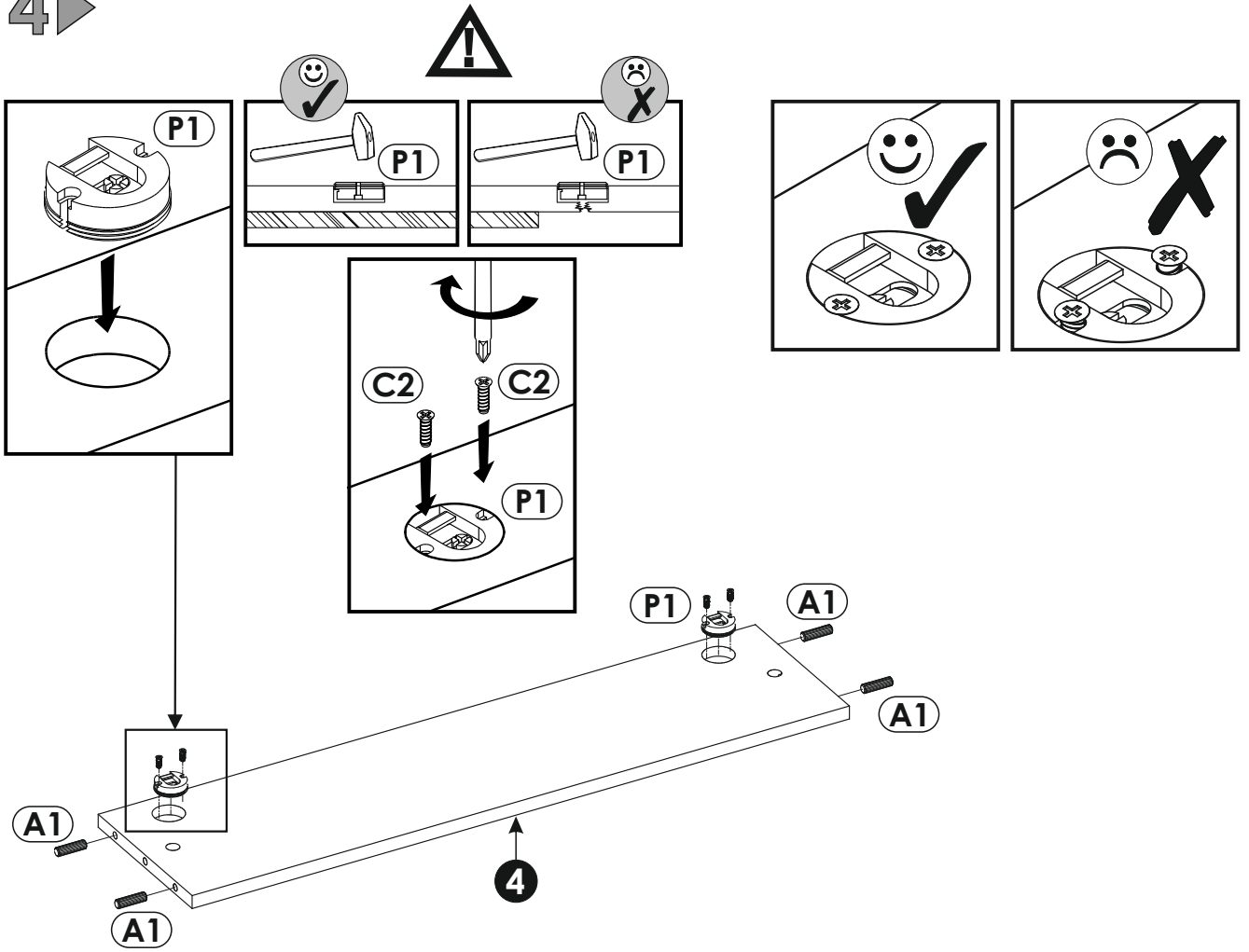
2 ▶



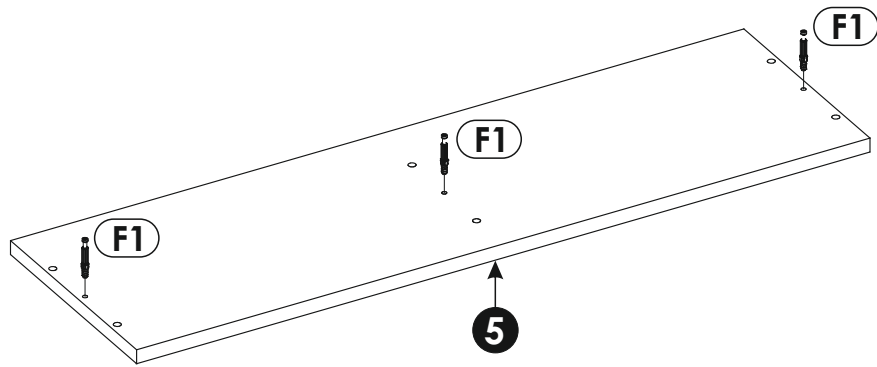
3 ▶



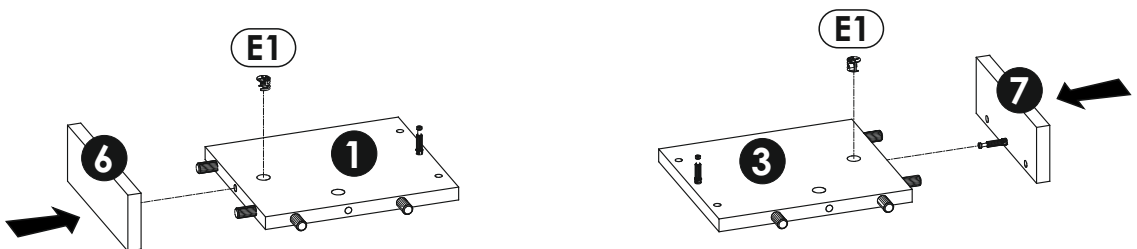
4 ▶



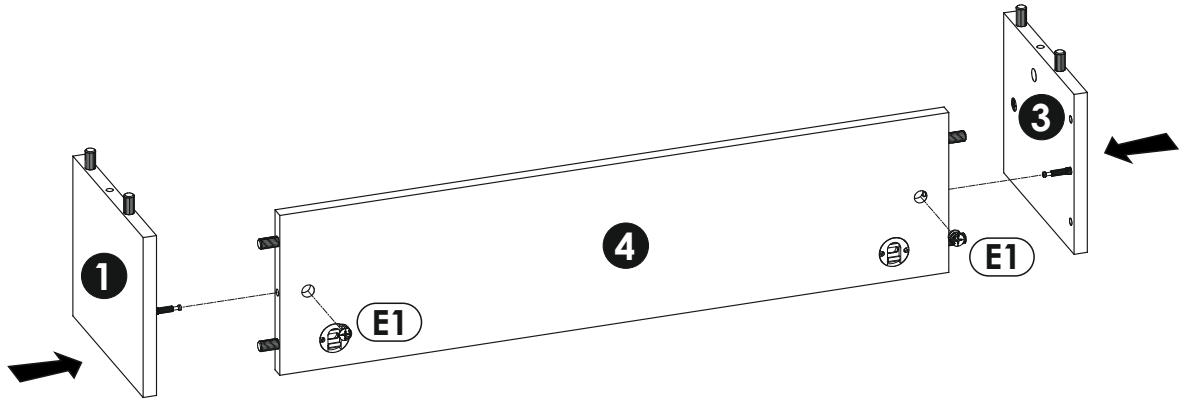
5 ▶



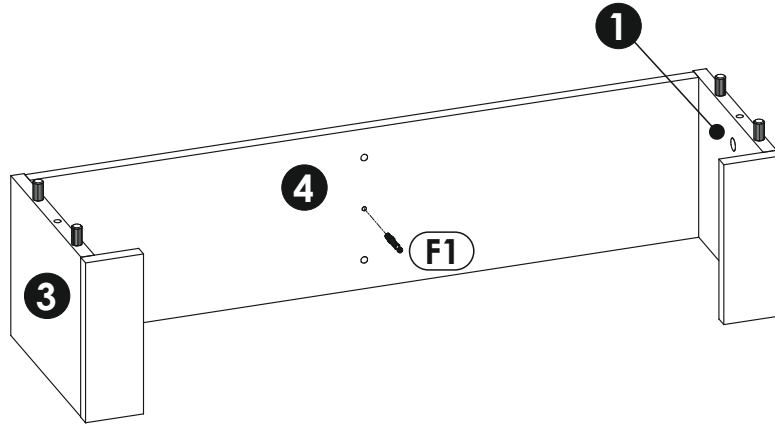
6 ▶



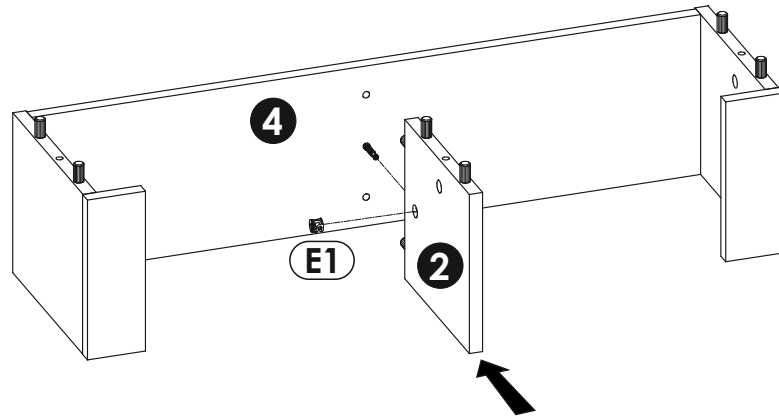
7 ▶



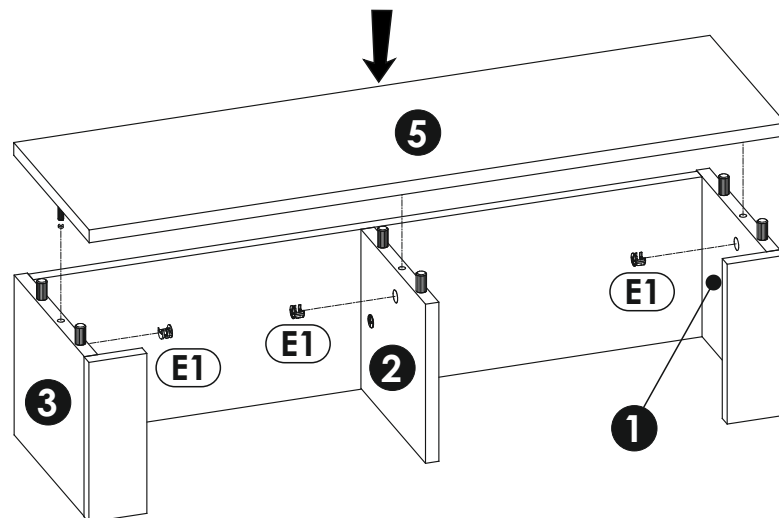
8 ▶



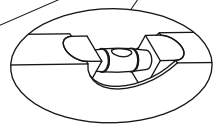
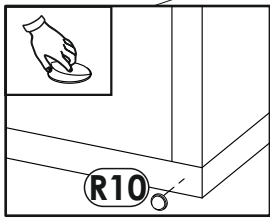
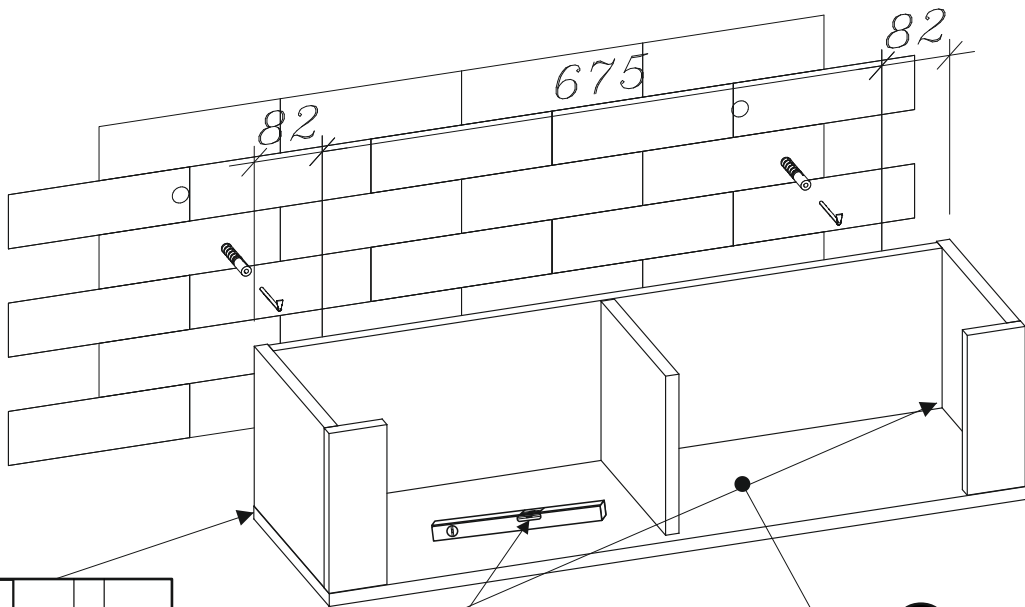
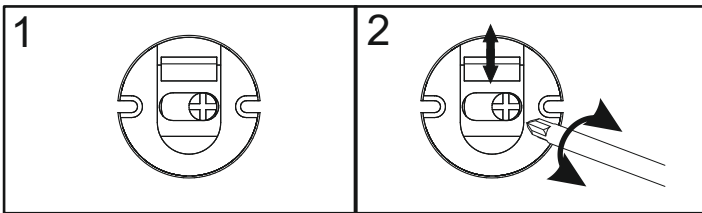
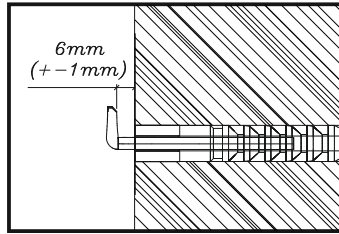
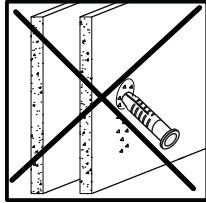
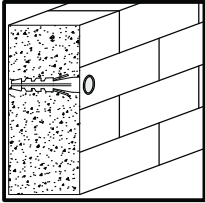
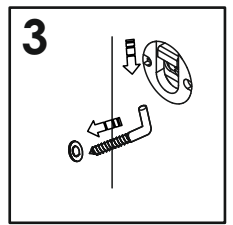
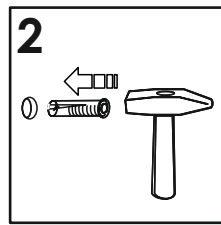
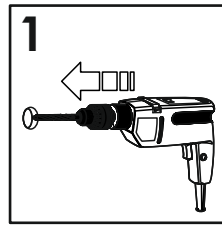
9 ▶



10 ▶



11 ▶



max. 3 kg



