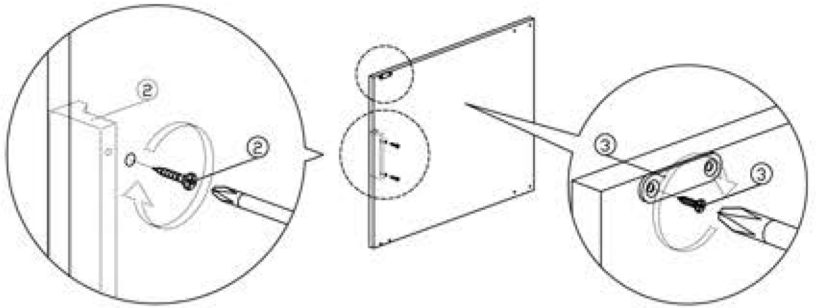


TOFI NEW DVÍŘKA

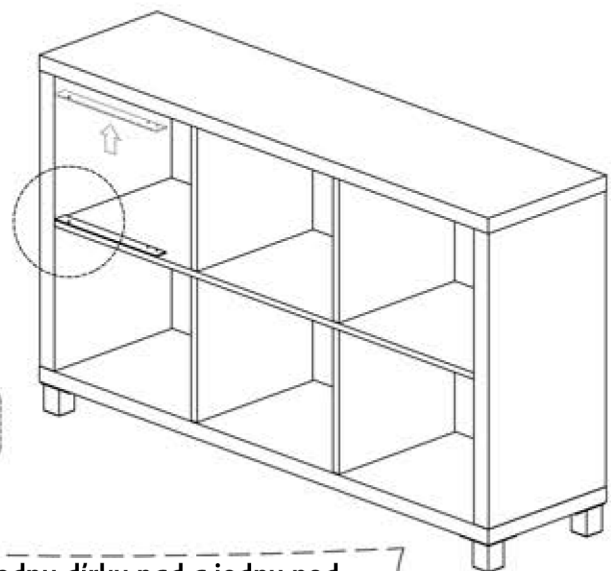
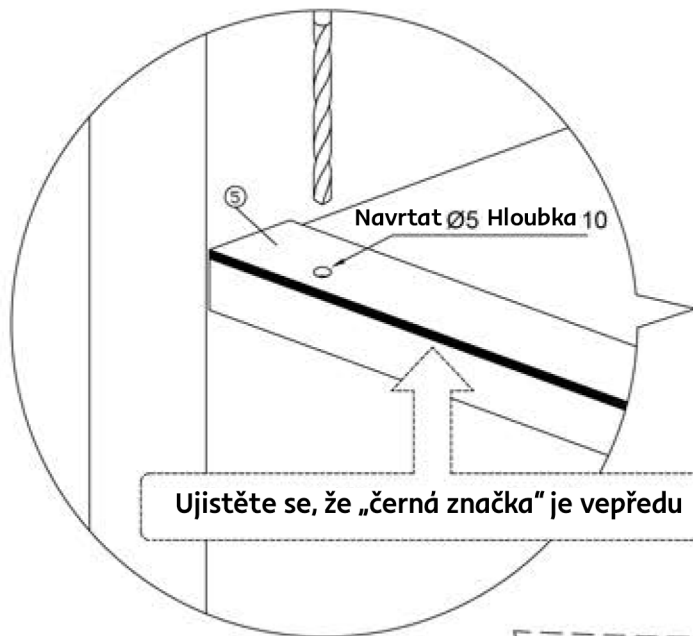


1		M3x12mm	4ks
2		84mm M3.6x18mm	1set
3		6mm mini ESK. CB šrób	1set
		10mm mini ESK. CB šrób	2ks
4			2ks
5			1ks



2.

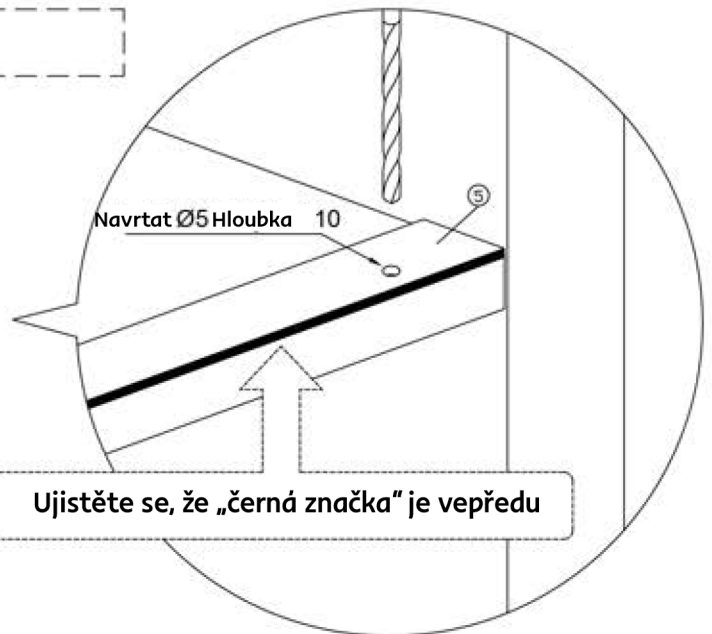
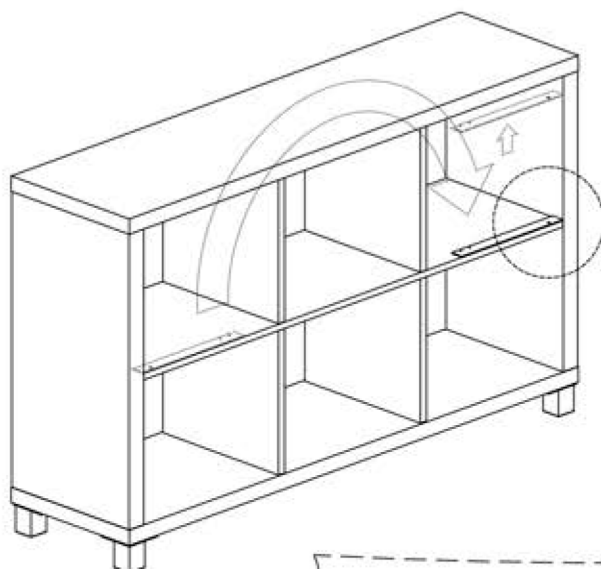
Montáž dvířek na levou stranu



Navrtejte jednu díрку nad a jednu pod

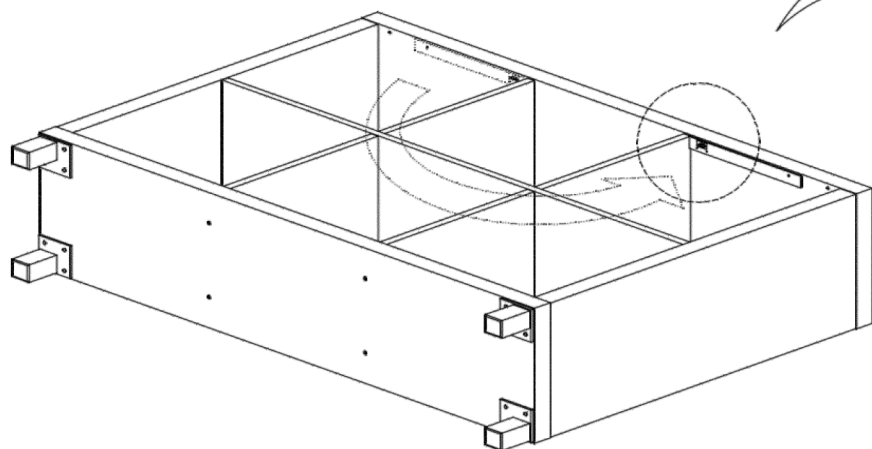
3.

Montáž dvířek na pravou stranu



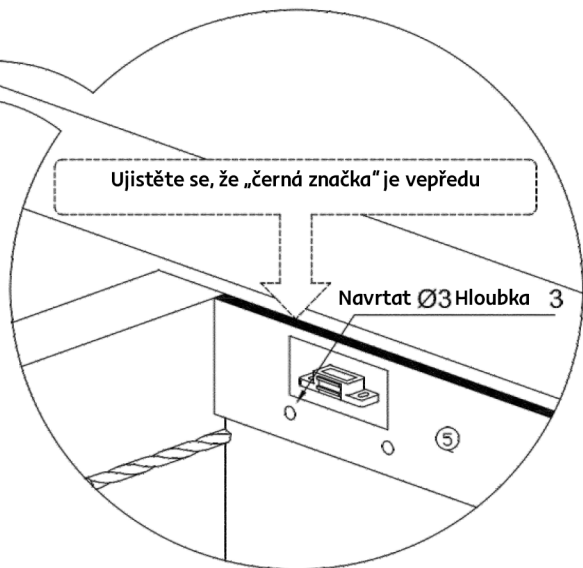
Navrtejte jednu díрку nad a jednu pod

4.



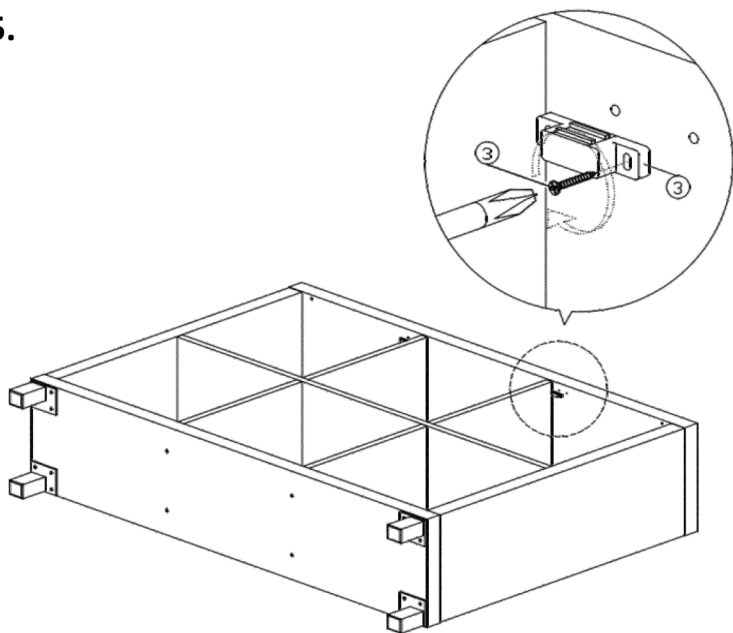
Ujistěte se, že „černá značka“ je vepředu

Navrtat Ø3 Hloubka 3

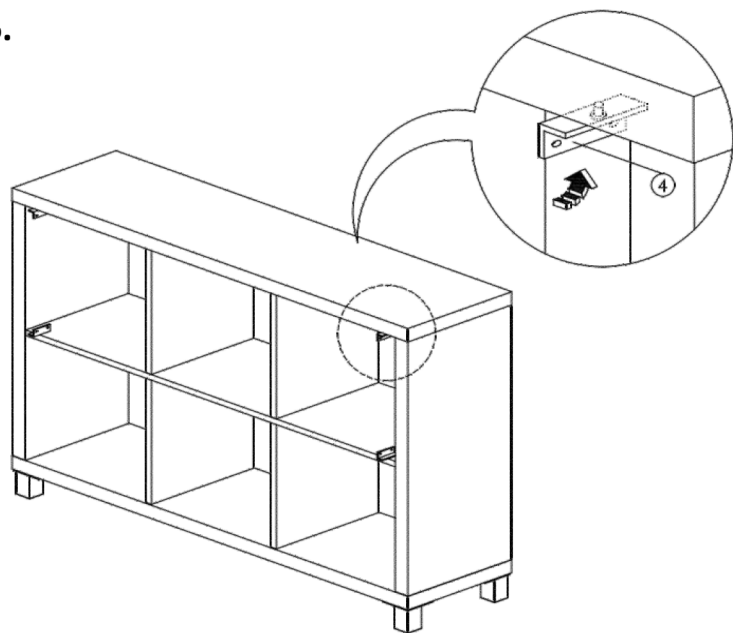


Pomocí lišty provrtejte díry pro došroubování magnetu

5.



6.



7.

