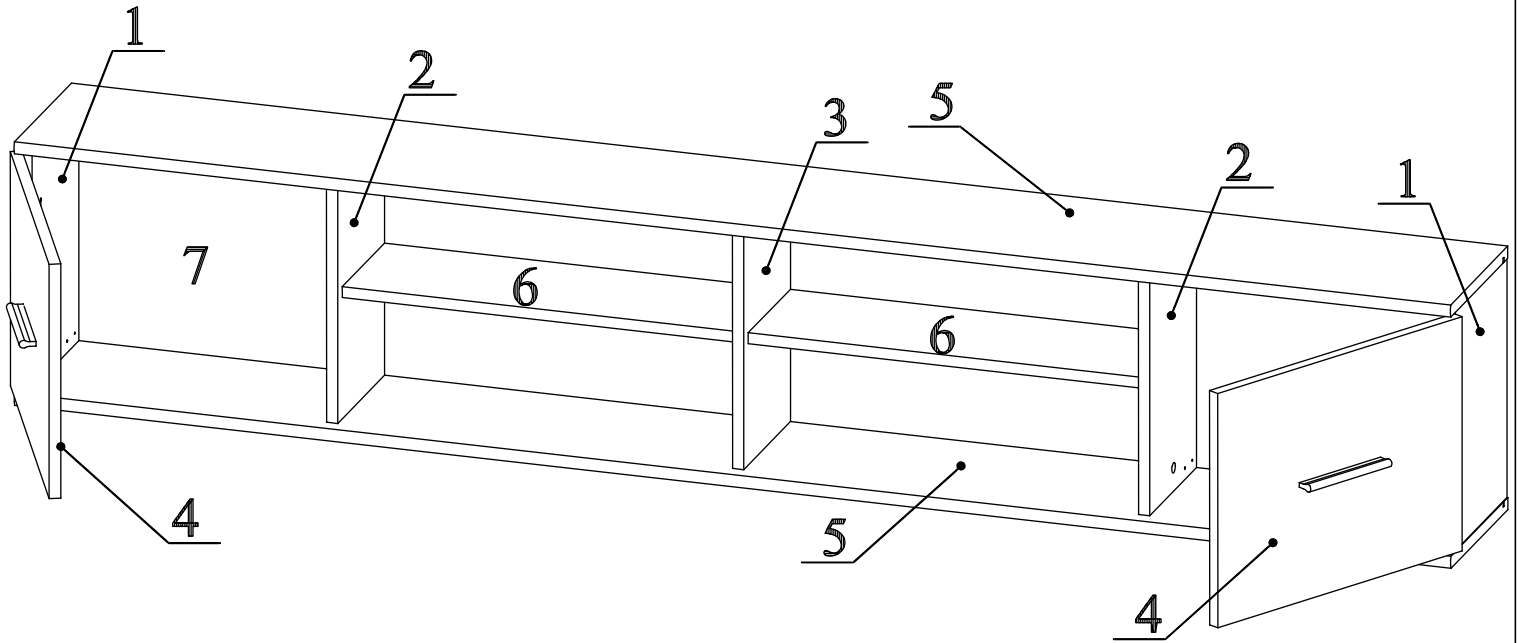



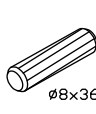
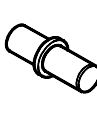

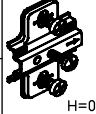
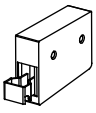
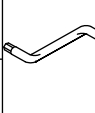
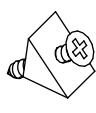



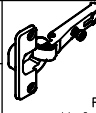

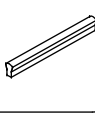
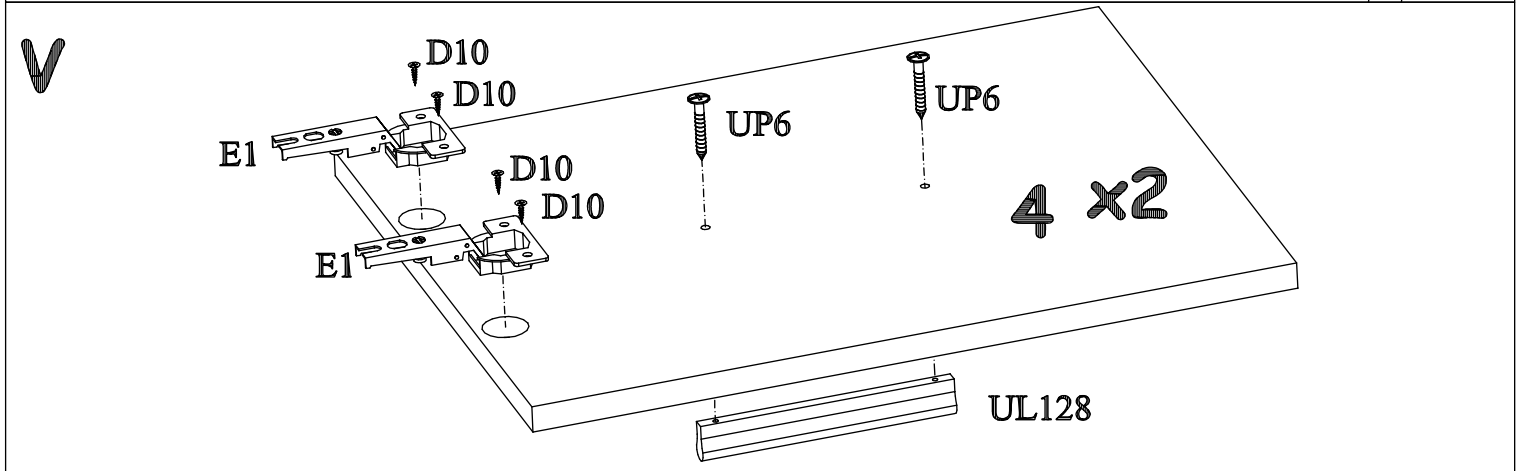
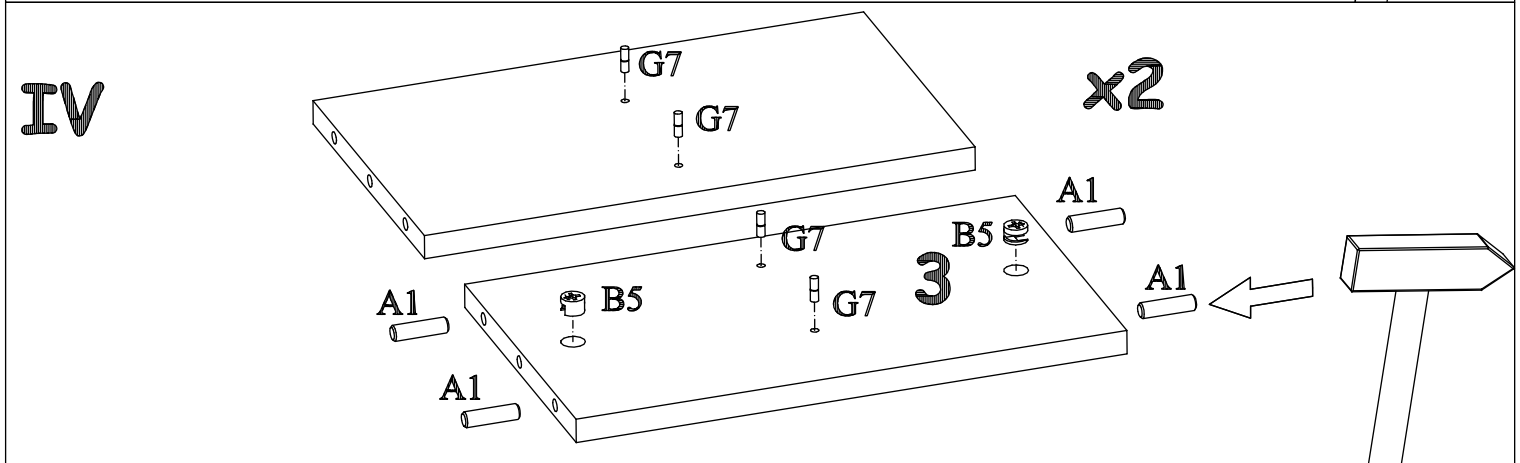
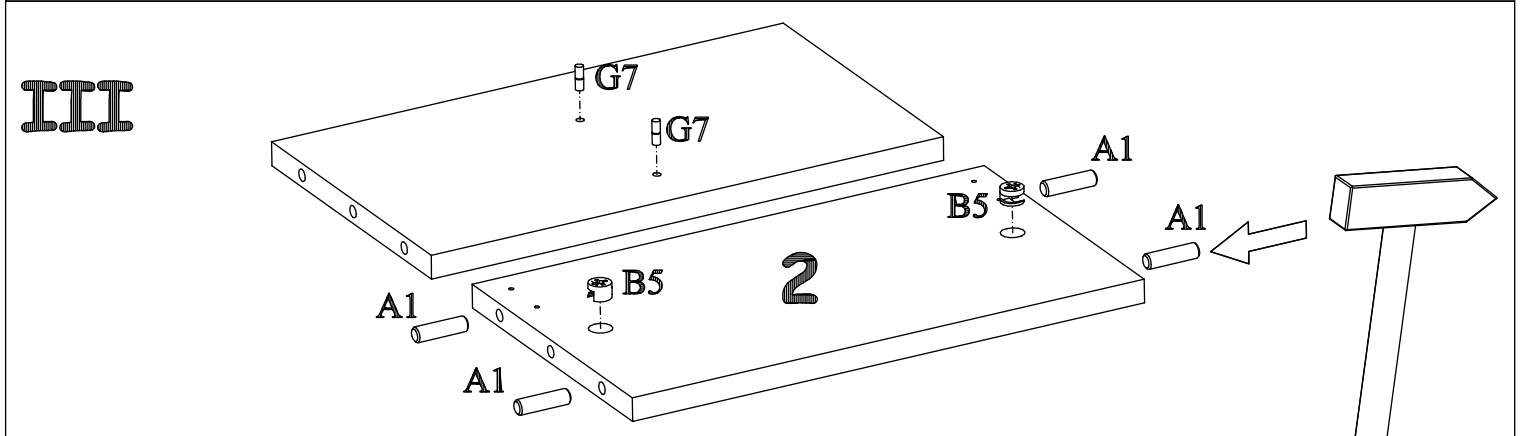
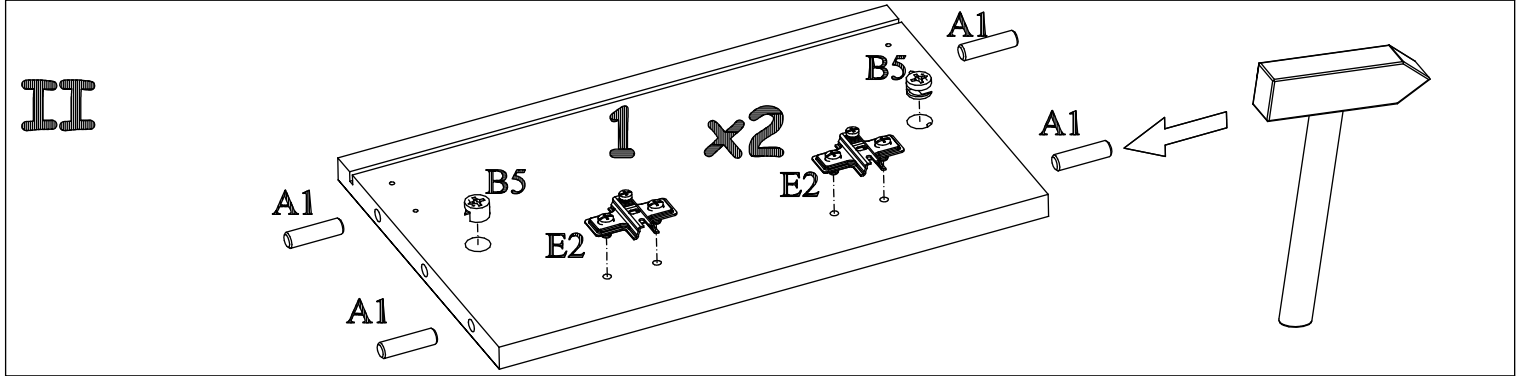
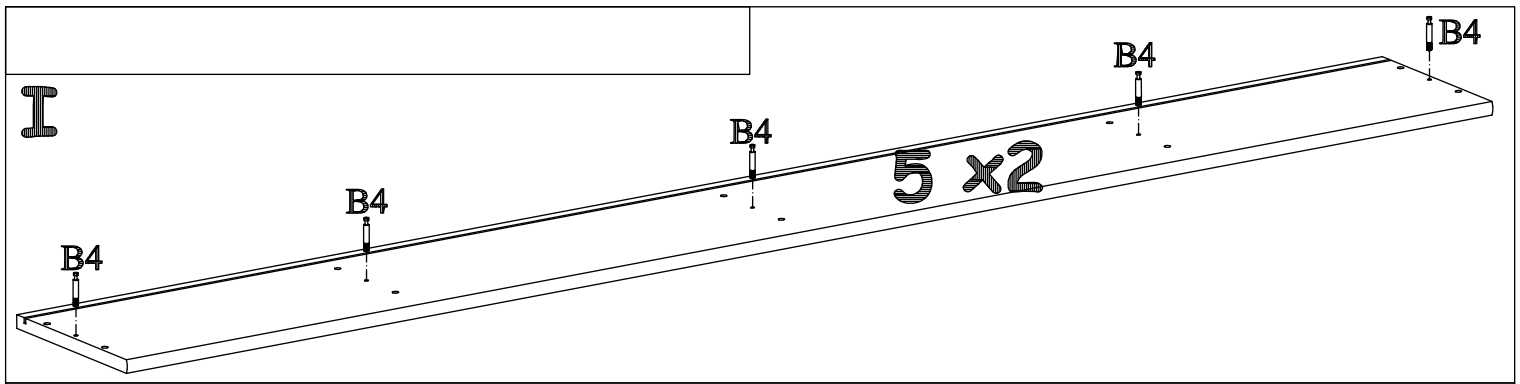


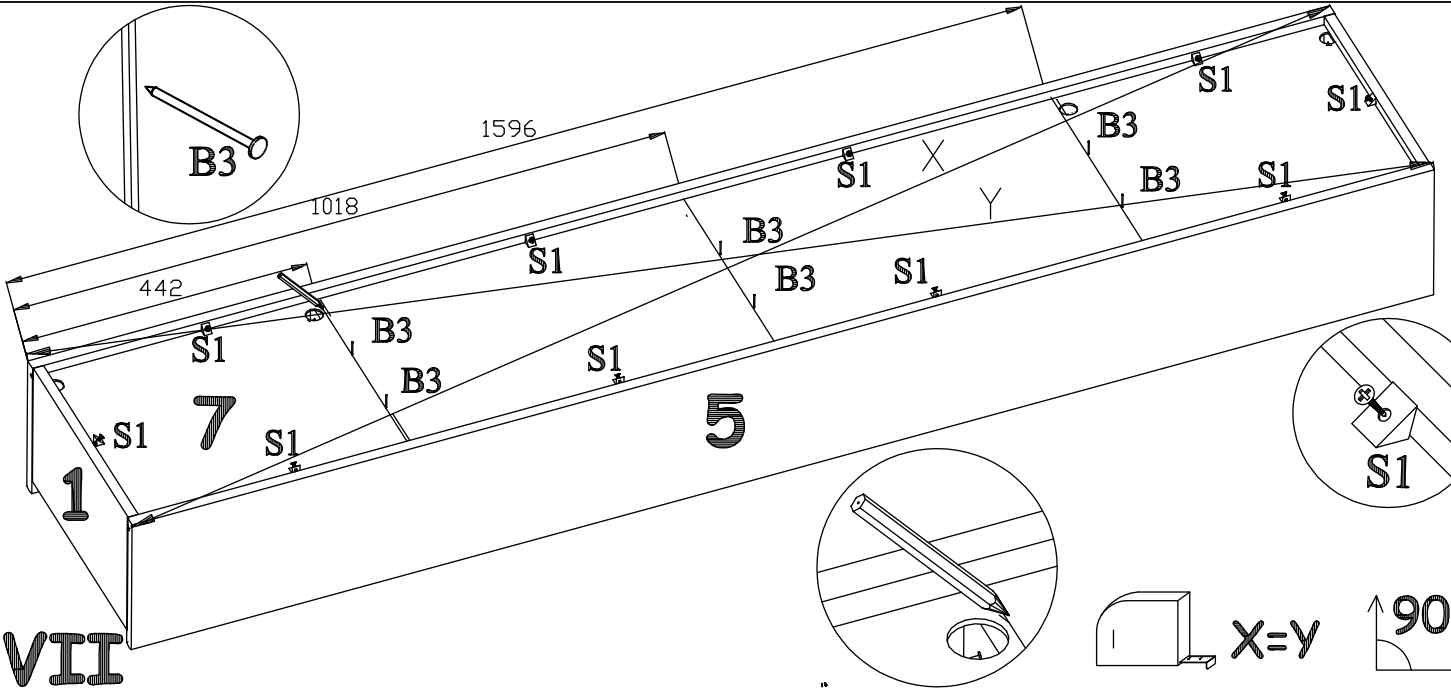
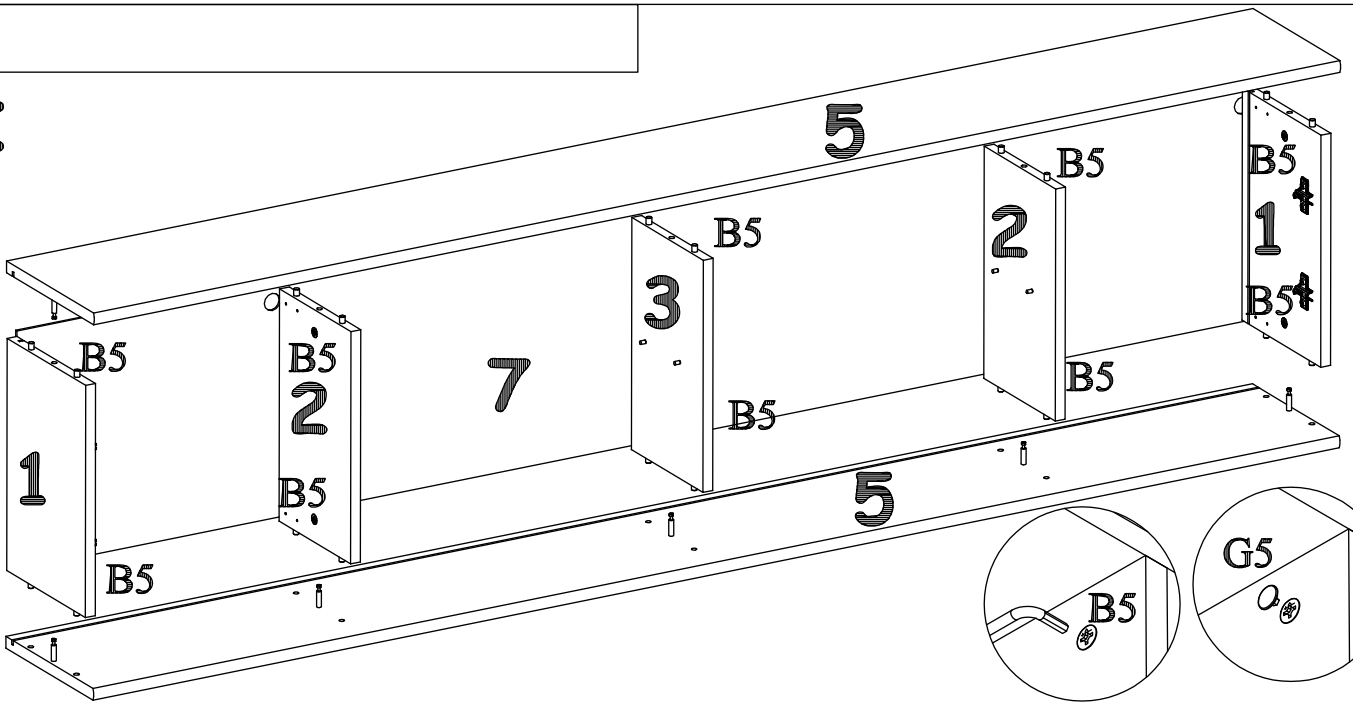
Emio 7



B5 10  Ø15x12	D6 8  US Ø3,5x30	B4 10  Ø5x13	A1 20  Ø8x36	G7 8 	UP6 4  ØUP4x30	F2 4  H=0	
ZR1 4 	G2 1 	S1 8 	KR2 4 	D10 8  Ø3,5x13	G5 10 	Γ1 4  FGV H=0	
B3 6  Ø1,4x25	UL2-128 2 						

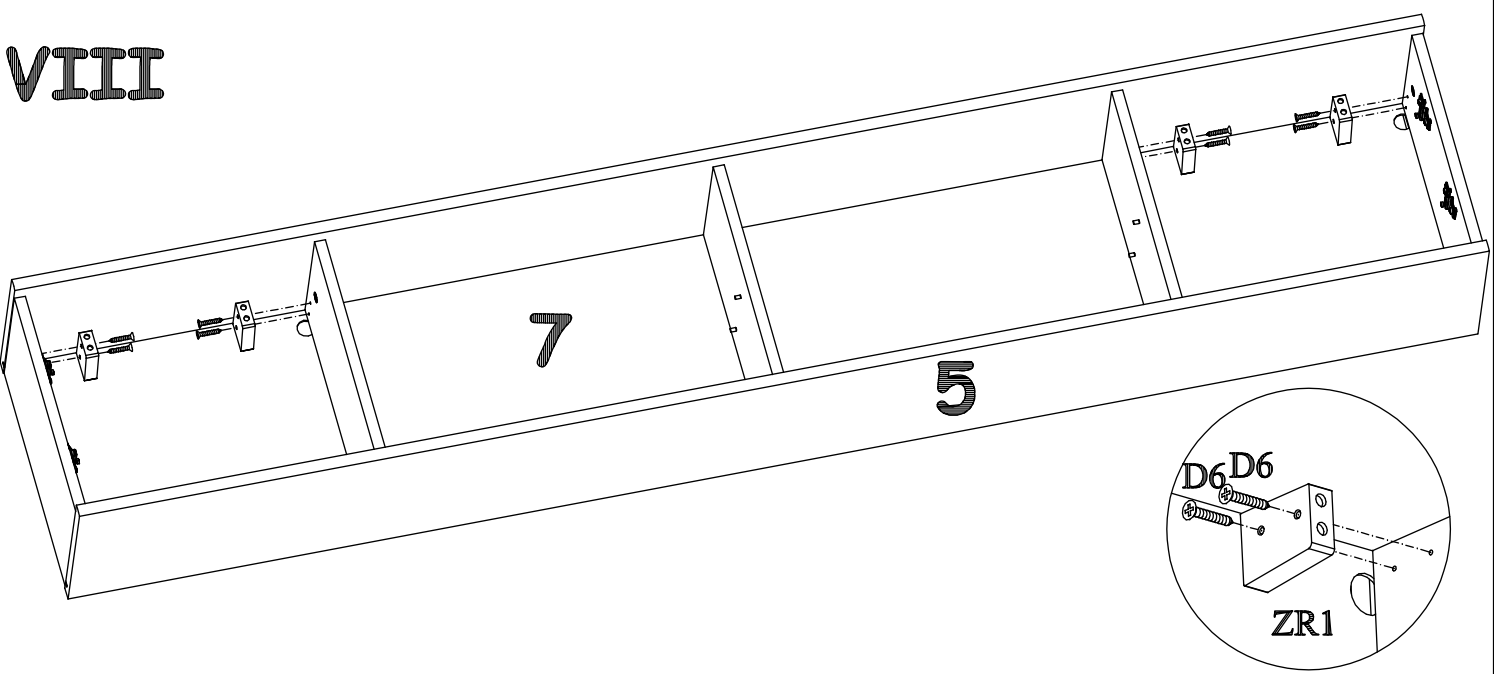


VI



VII

VIII



IX

