



# ISTRUZIONI DI MONTAGGIO PENSILINA

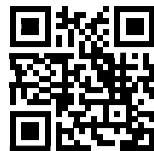
Assembly instructions Canopy

## Pannello Alveolare (Trasparente/Fumè)

Alveolar Panel (Transparent/Smoked)

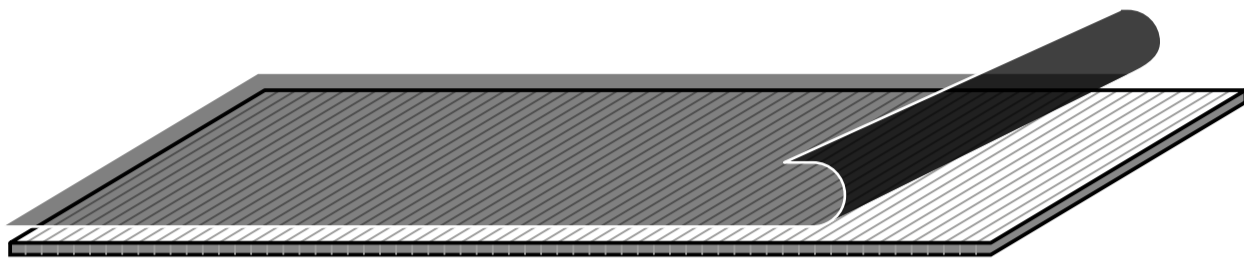
Le istruzioni di montaggio valgono per tutti i nostri modelli di pensiline.  
The assembly instructions apply to all our canopy models.

artplast.it

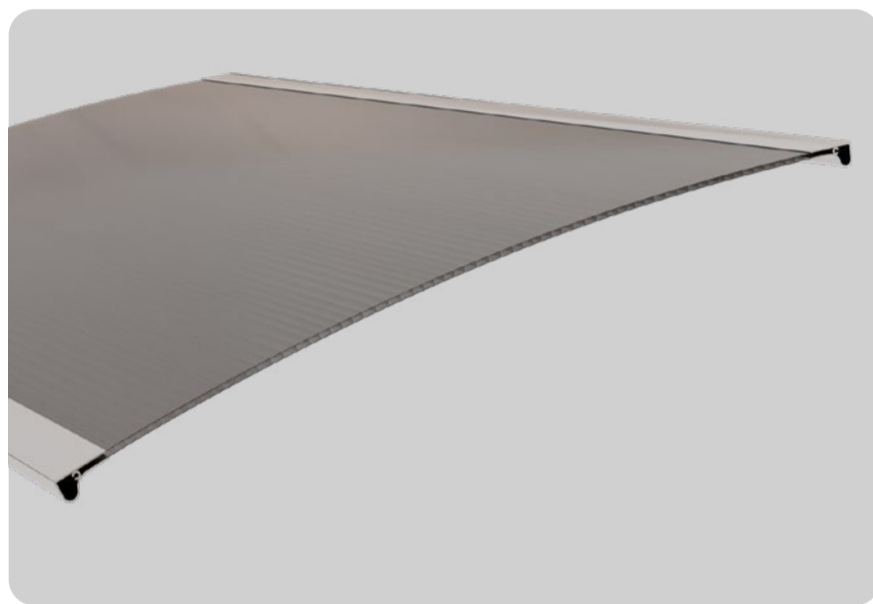
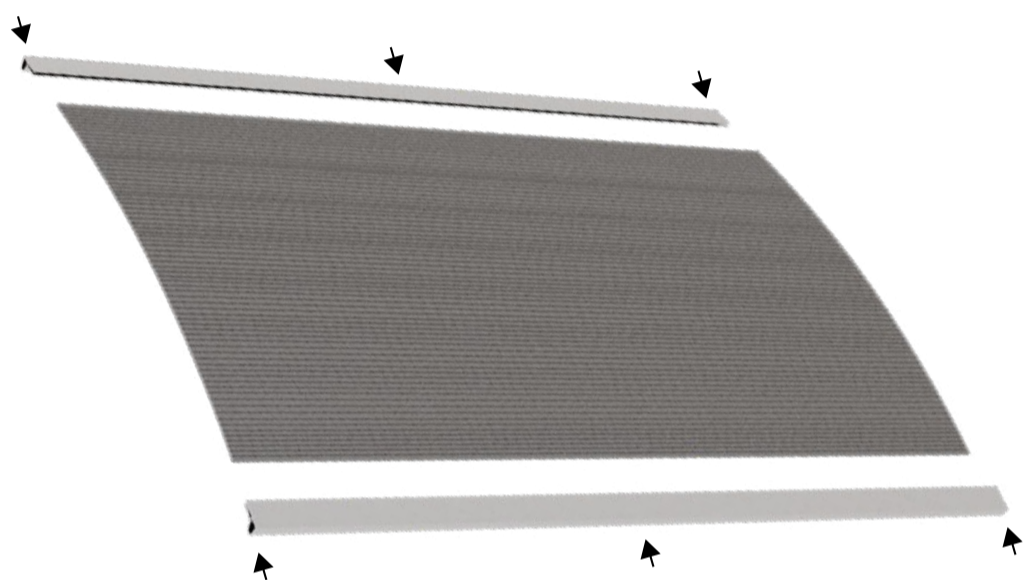


1

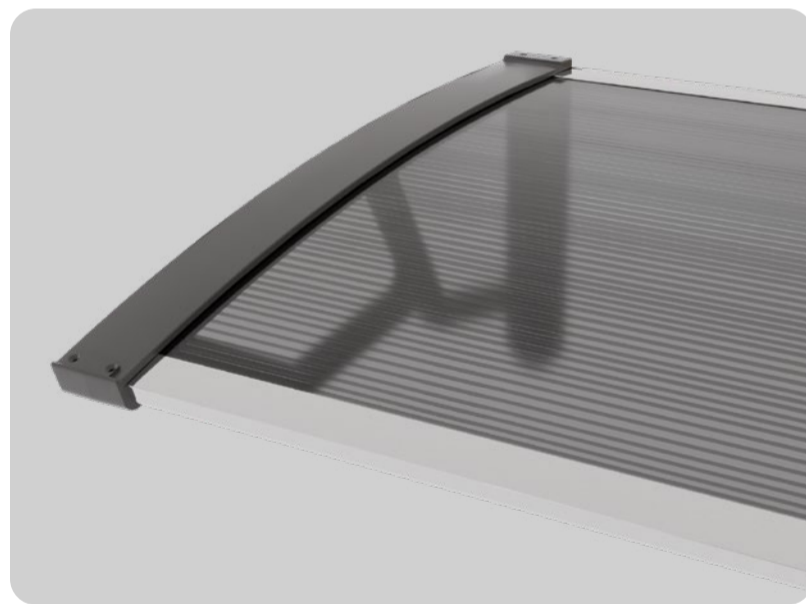
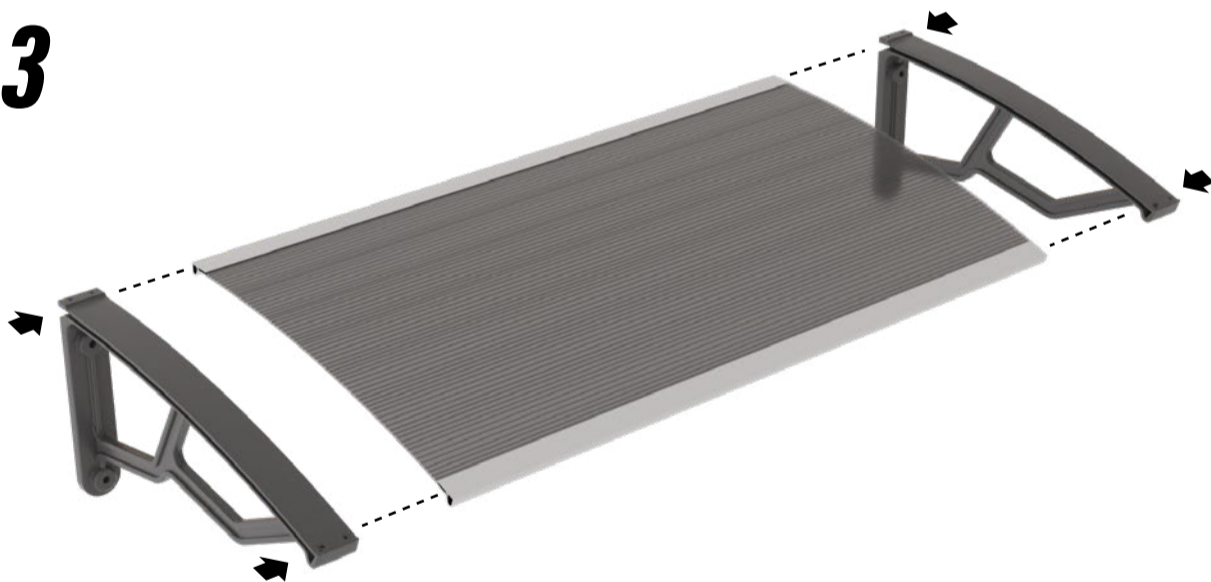
- IT Rimuovere la pellicola protettiva sul lato esposto ai raggi UV
- BG Отстранете защитното фолио от страната, изложена на UV лъчи
- CS Odstraňte ochrannou fólii na straně vystavené UV záření
- DA Fjern den beskyttende film på den side, der er udsat for UV-stråler
- DE Entfernen Sie die Schutzfolie auf der der UV-Strahlung ausgesetzten Seite
- EL Αφαιρέστε την προστατευτική μεμβράνη από την πλευρά που εκτίθεται στις ακτίνες UV
- EN Remove the protective film on the side exposed to UV rays
- ES Retire la película protectora del lado expuesto a los rayos UV.
- FR Retirez le film protecteur du côté exposé aux rayons UV
- HR Uklonite zaštitnu foliju sa strane izložene UV zrakama
- HU Távolítsa el a védőfóliát az UV-sugárzásnak kitett oldalról
- LV Noņemiet aizsargplēvi no UV stariem pakļautās puses
- NL Verwijder de beschermfolie aan de kant die wordt blootgesteld aan UV-stralen
- PT Remova a película protetora do lado exposto aos raios UV
- RO Îndepărtați folia de protecție de pe partea expusă la razele UV
- TR UV ışınlarına maruz kalan taraftaki koruyucu filmi çıkarın
- SI Odstranite zaščitno folijo na strani, ki je izpostavljena UV žarkom
- SV Ta bort skyddsfilmen på sidan som utsätts för UV-strålar



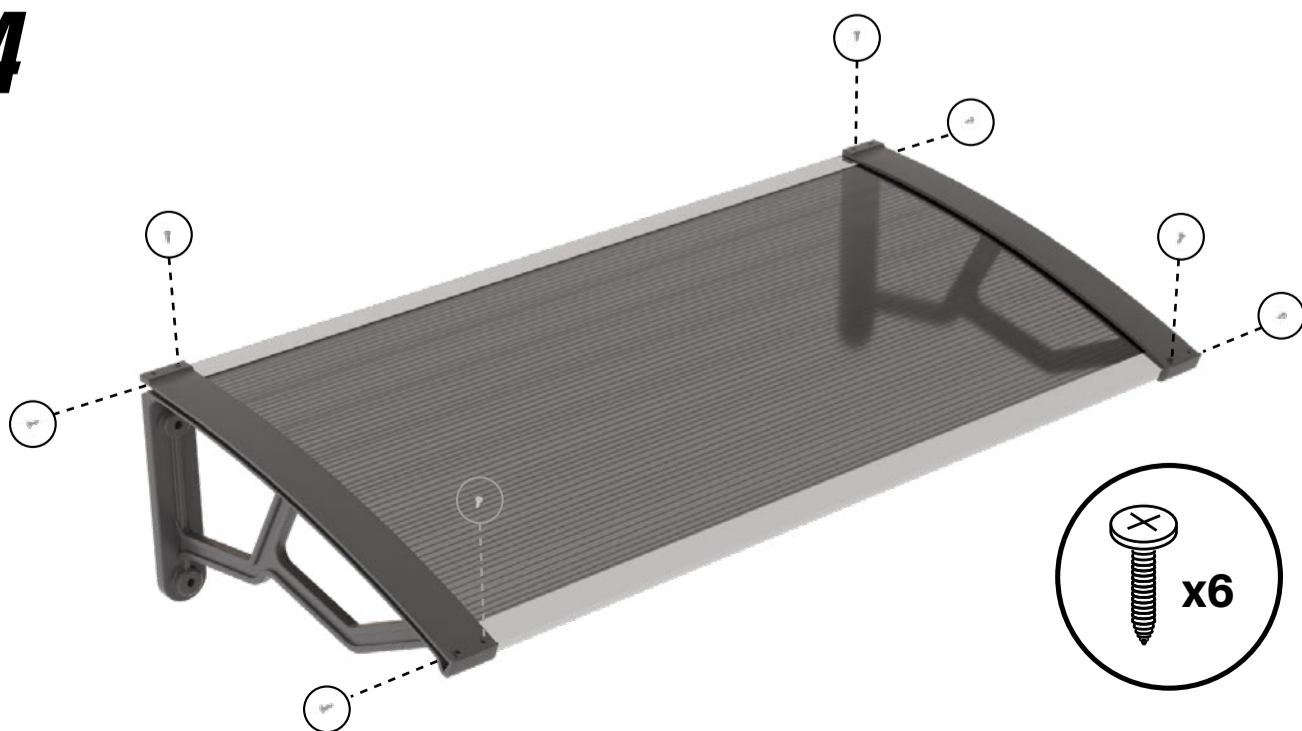
2



3



4







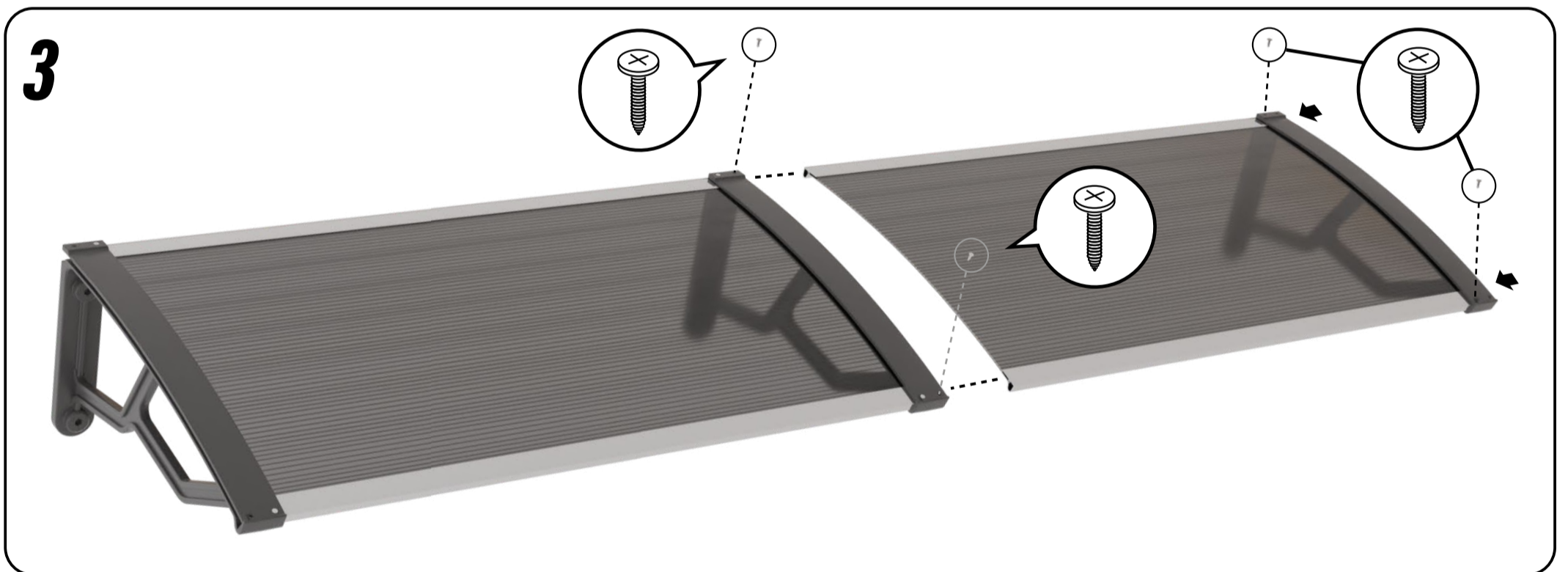
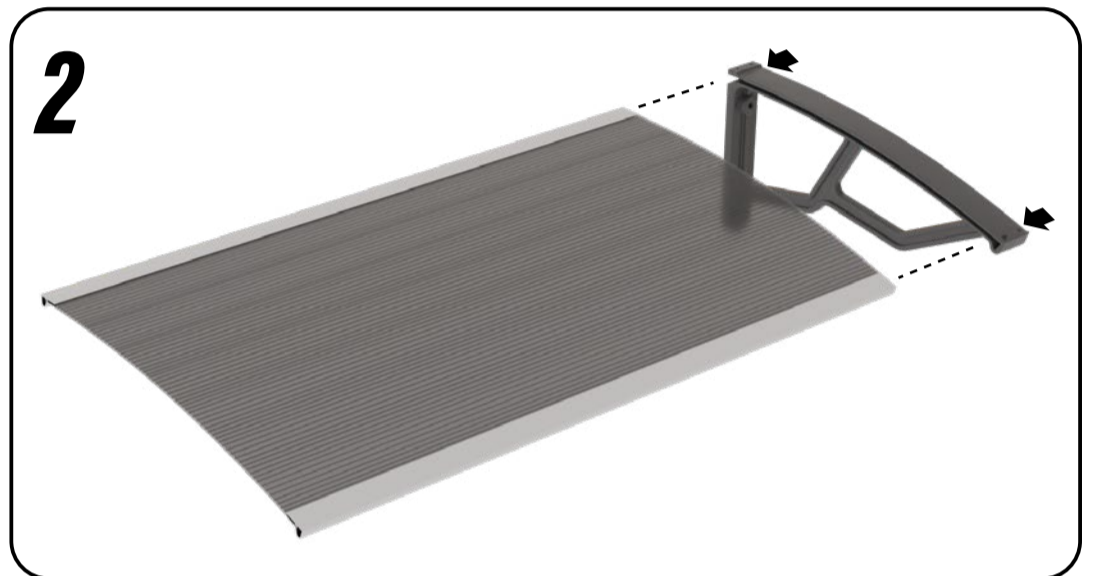
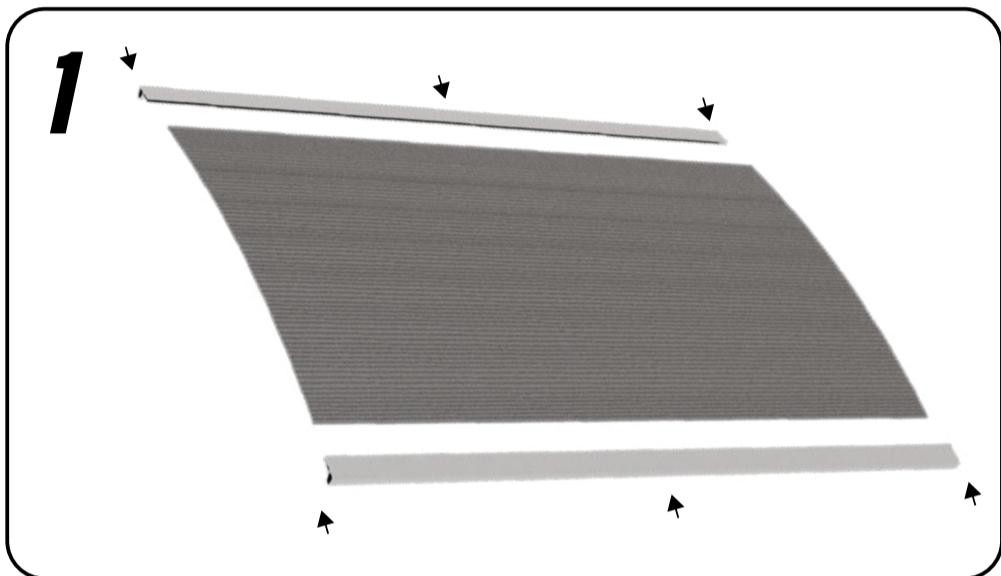
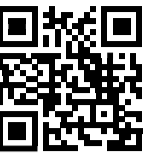
# ISTRUZIONI DI MONTAGGIO MODULARE DELLE PENSILINE

Assembly instructions modular canopy units

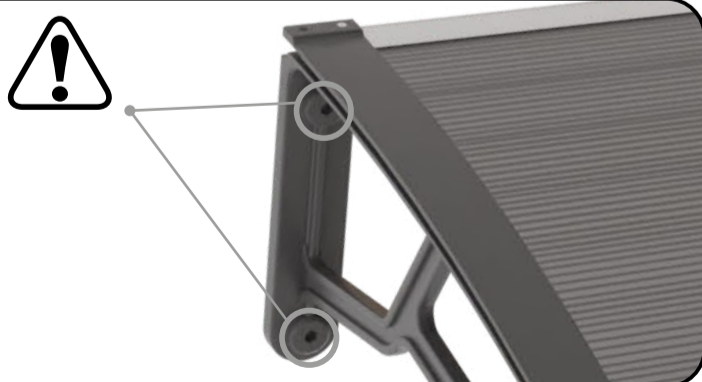
## Pannello Alveolare (Trasparente/Fumè) Alveolar Panel (Transparent/Smoked)

Le istruzioni di montaggio valgono per tutti i nostri modelli di pensiline.  
The assembly instructions apply to all our canopy models.

artplast.it



- IT Le viti di fissaggio non sono incluse.
- BG Фиксациите винтове не са включени.
- CS Upevňovací šrouby nejsou součástí dodávky.
- DA Fastgørelsesskruer medfølger ikke.
- DE Befestigungsschrauben sind nicht im Lieferumfang enthalten.
- EL Οι βίδες στερέωσης δεν περιλαμβάνονται.
- EN Fixing screws are not included.
- ES Los tornillos de fijación no están incluidos.
- FR Les vis de fixation ne sont pas incluses.
- HR Vijci za pričvršćivanje nisu uključeni.
- HU A rögzítőcsavarok nem tartozékok.
- LV Stiprinājuma skrūves nav iekļautas.
- NL Bevestigingsschroeven zijn niet inbegrepen.
- PT Parafusos de fixação não estão incluídos.
- RO Șuruburile de fixare nu sunt incluse.
- TR Sabitleme vidaları dahil değildir.
- SI Pritrdilni vijaki niso priloženi.
- SV Fästskruvar ingår ej.



## HAI REALIZZATO IL TUO PROGETTO?

Have you realized your project?



INVIACI UNA FOTO DEL TUO LAVORO ALL'INDIRIZZO [grafica@artplast.it](mailto:grafica@artplast.it)

Send us a photo of your work to the address [grafica@artplast.it](mailto:grafica@artplast.it)

La pubblicheremo sul nostro sito tra i lavori più belli realizzati dai nostri clienti.  
We will publish it on our website among the most beautiful works made by our customers.



Art Plast S.p.A. Viale Papiniano, 44  
20123 MILANO - IT - [www.artplast.it](http://www.artplast.it)

**RACCOLTA DIFFERENZIATA**  
Verifica le disposizioni del tuo comune.

