

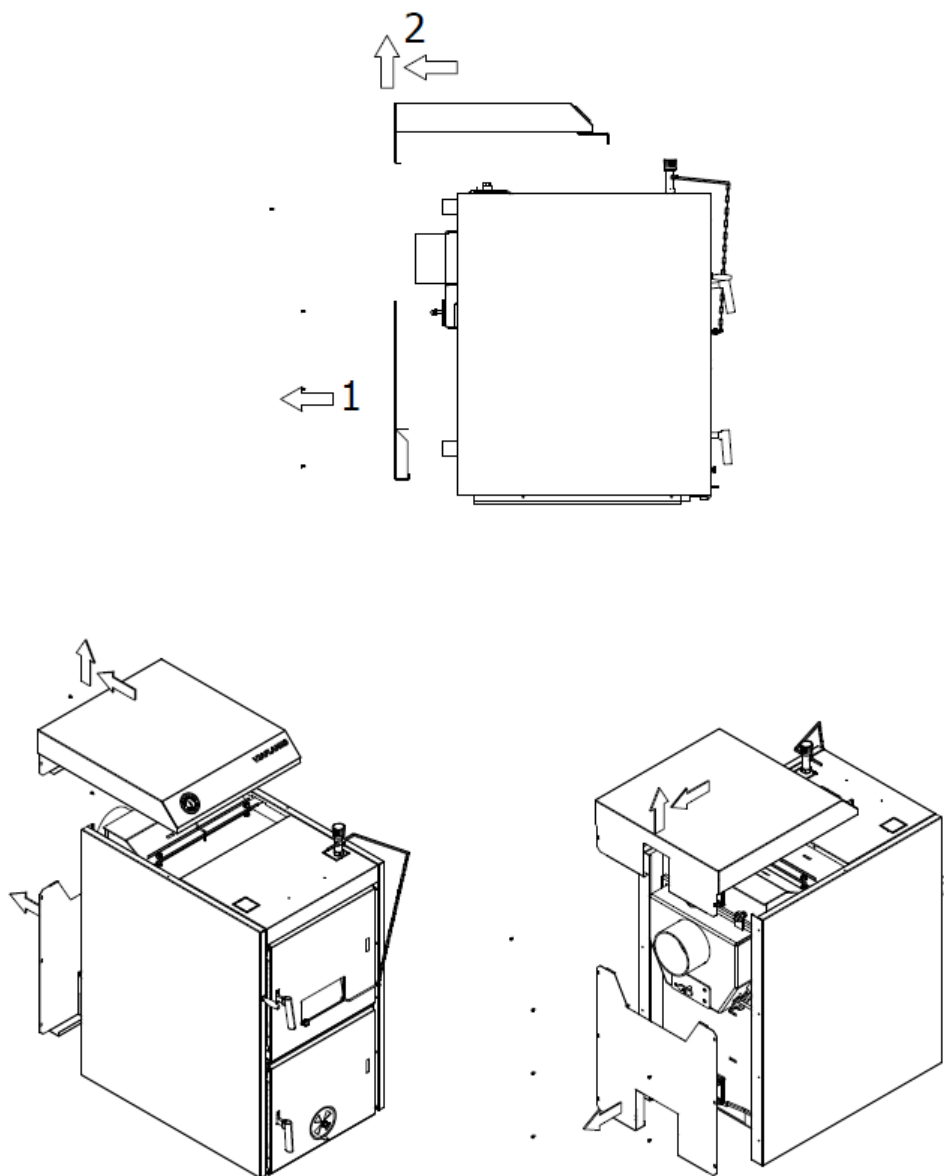
Kotle Viaflames řady W22 ECO, W22 UNI a E22 ECO umožňují pro zvýšení komfortu obsluhy záměnu otevírání příkládacích a popelníkových dvířek, ze standartního pravého otevírání na levé otevírání.

Tento návod Vás provede touto výměnou, která Vám umožní komfortně a bezpečně provádět obsluhu a údržbu Vašeho kotle.

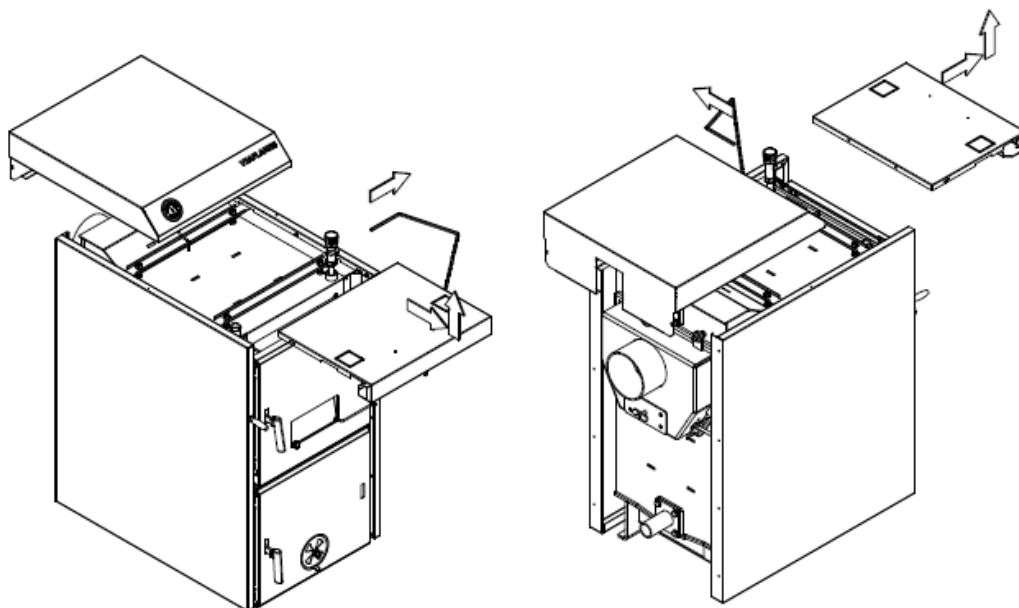
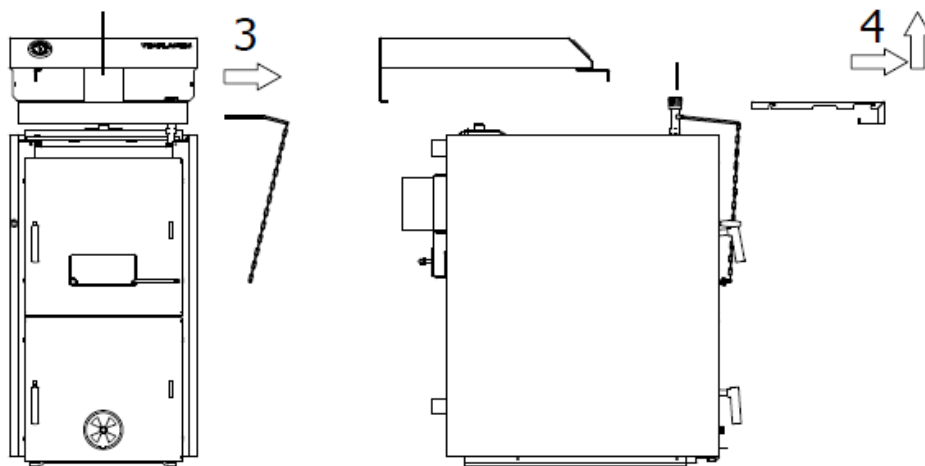
Tuto záměnu doporučujeme provést před instalací kotle na místo, dle instrukcí uvedených v návodu Vašeho kotle. Regulátor tahu a závěs řetízku pro regulátor tahu musí být instalován na té straně, kde budou závěsy dvířek. Doporučujeme instalovat táhlo ovládání zkratovací klapky na stejnou stranu, kde jsou instalovány kliky dvířek.

Postup:

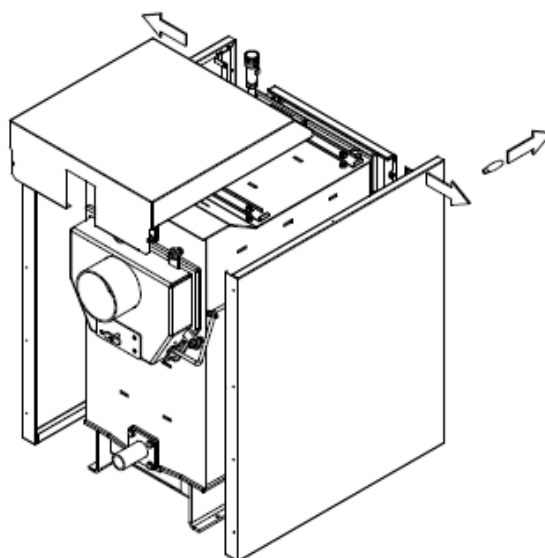
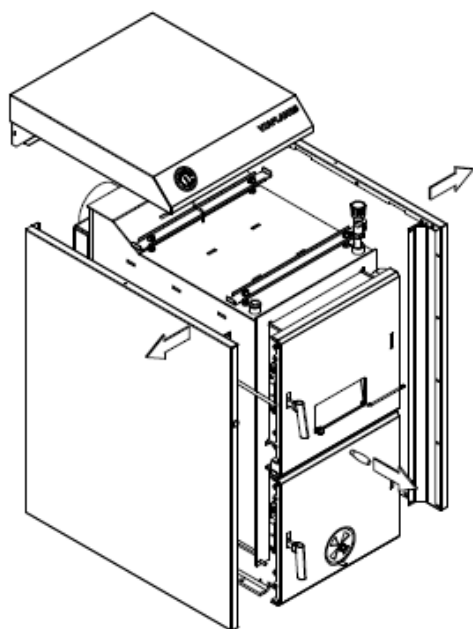
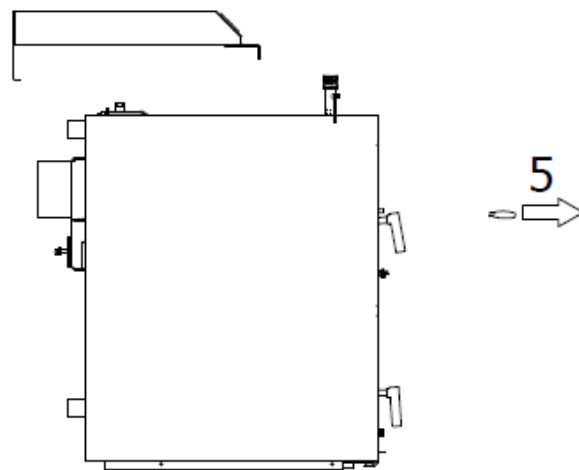
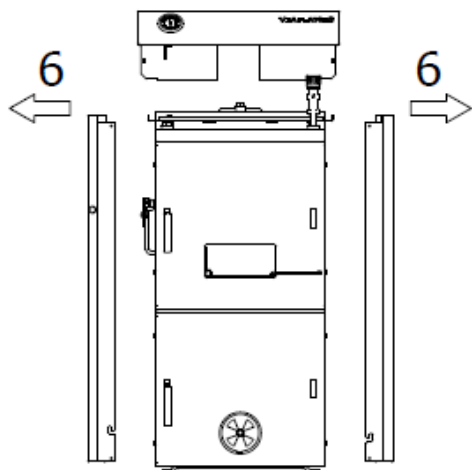
1. Odšroubujte šroubky zadního dílu pláště a horního zadního dílu pláště.
2. Sejměte horní zadní díl pláště a zadní díl pláště



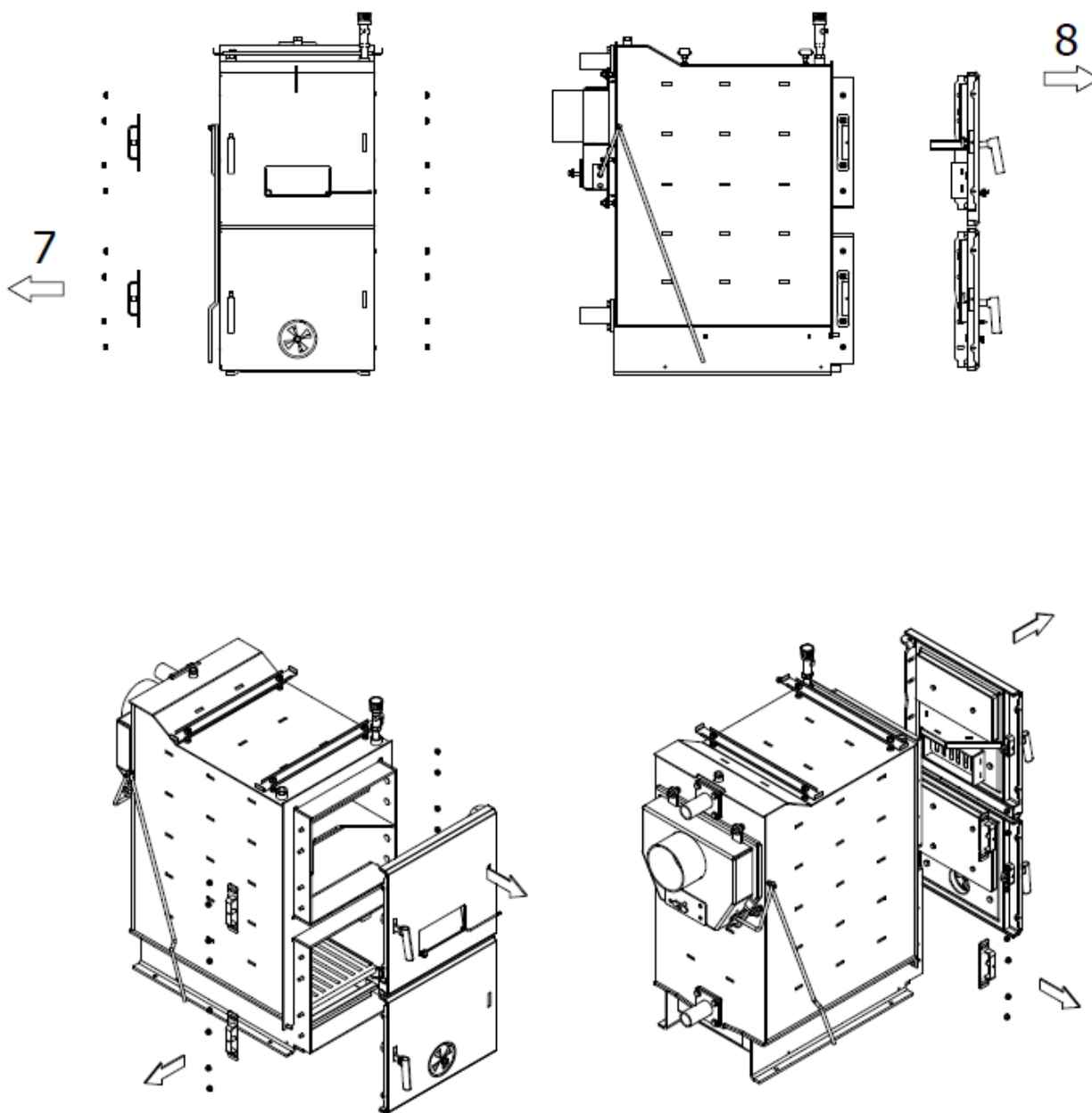
3. Demontujte táhlo regulátoru tahu a vyhákněte řetízek.
4. Vysuňte horní přední díl pláště.



5. Sejměte rukojeť táhla zkratovací klapky
6. Sejměte boční opláštění kotle

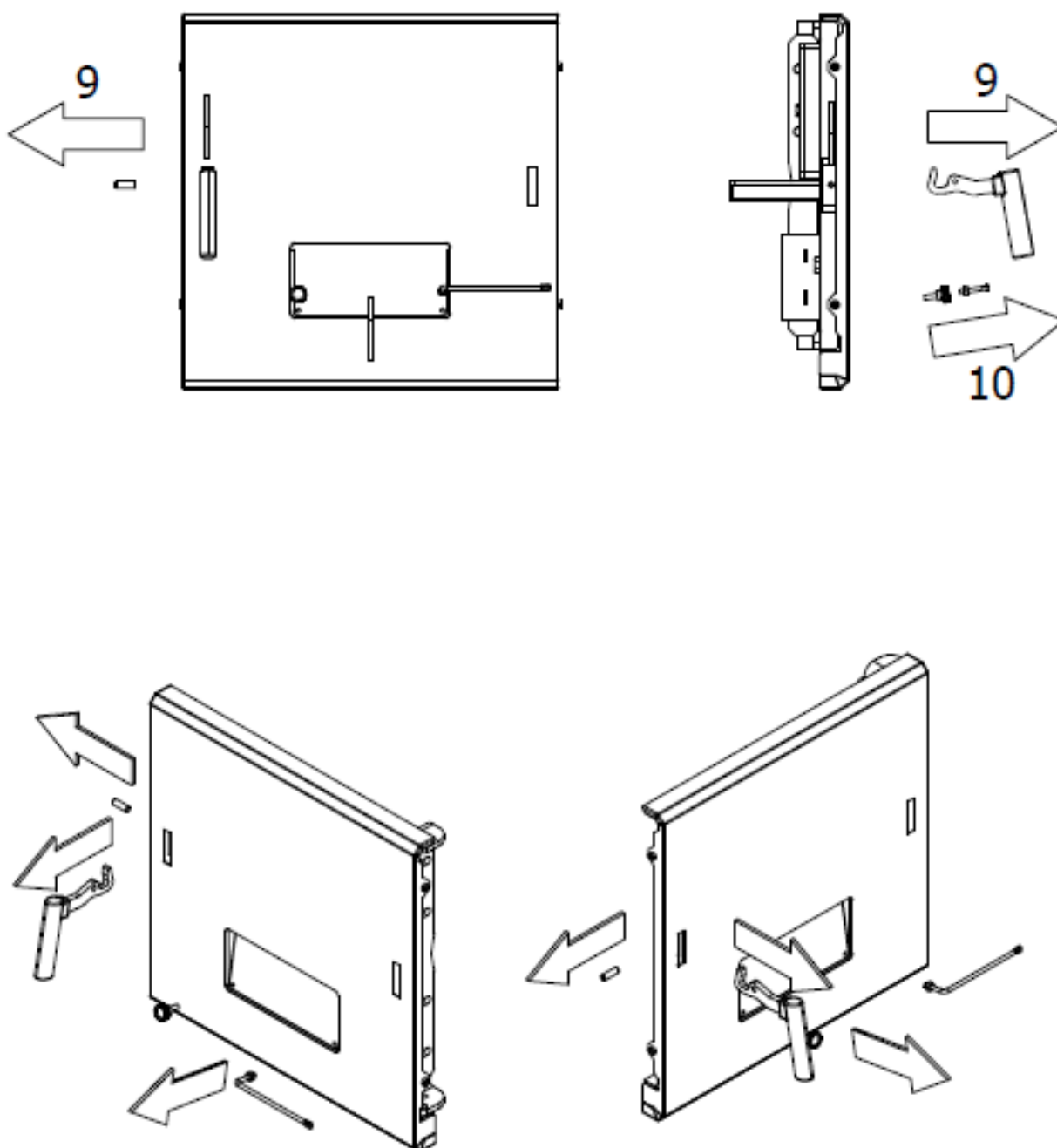


7. Odšroubujte závěsy a zámky dvířek
8. Sundejte dvířka

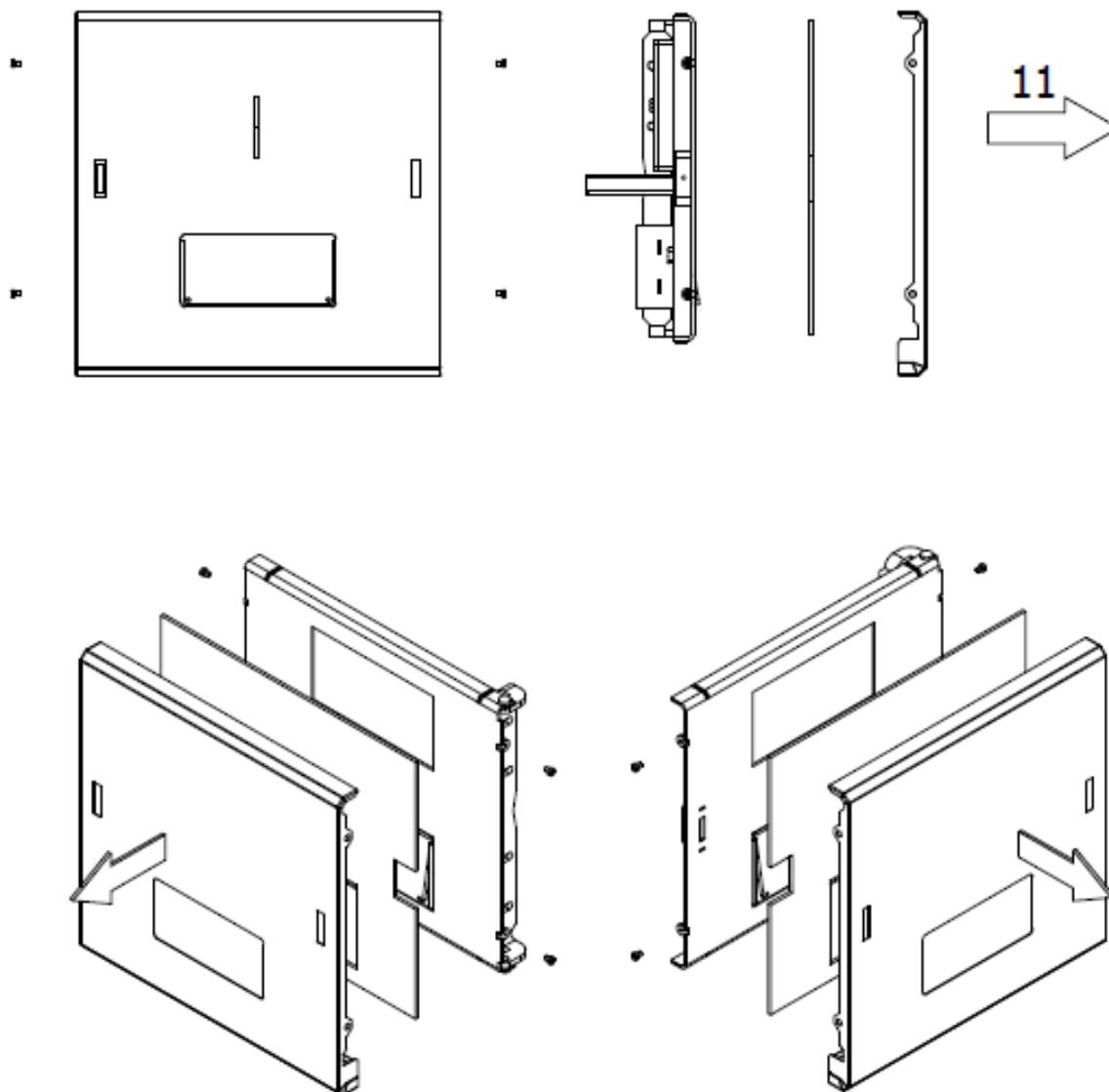


9. Pomocí imbusového klíče odšroubujte kliku příkládacích dvířek.
10. Z příkládacích dvířek odšroubujte táhlo pro zavěšení řetízku regulátoru tahu a stavěcí šroubek klapky pro přívod spalovacího vzduchu.

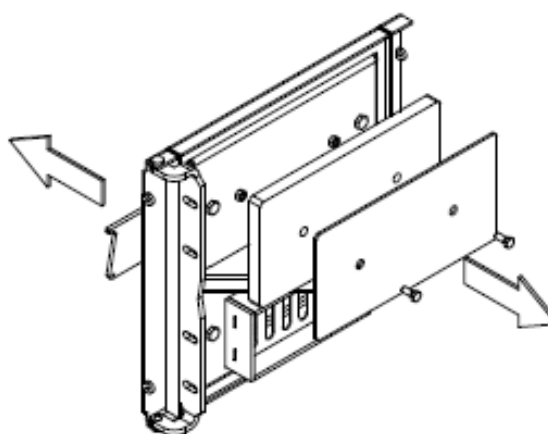
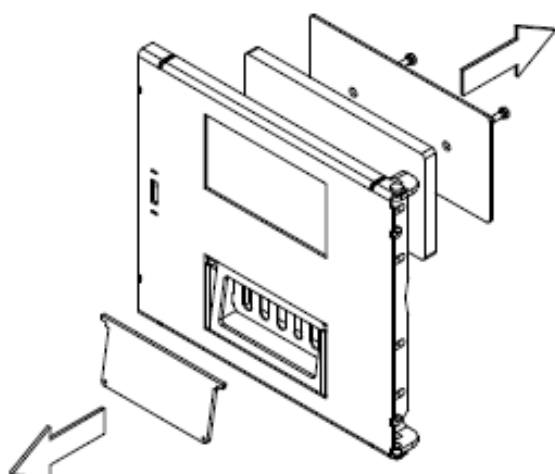
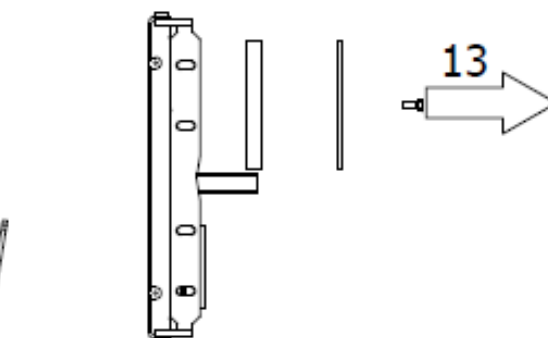
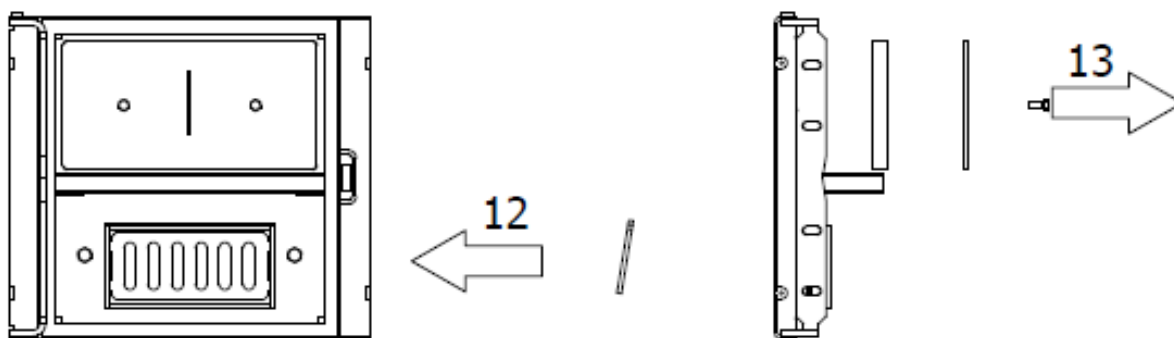
Příkládací dvířka (horní)



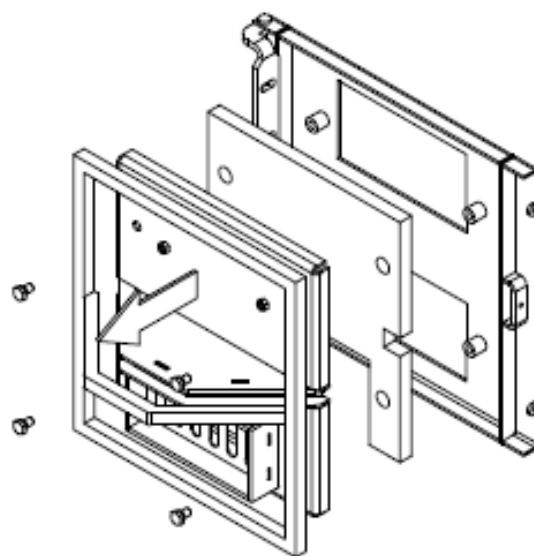
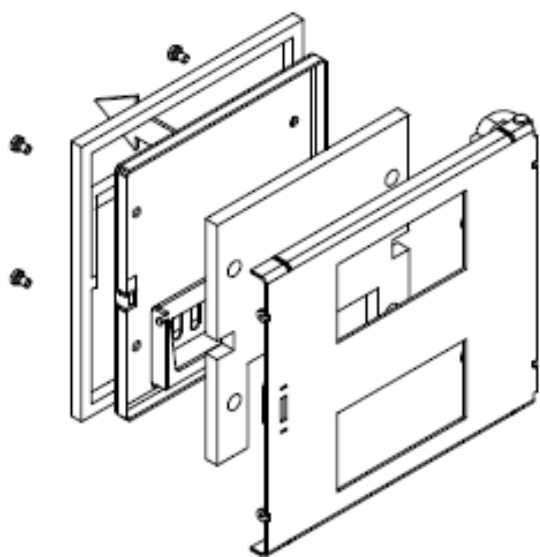
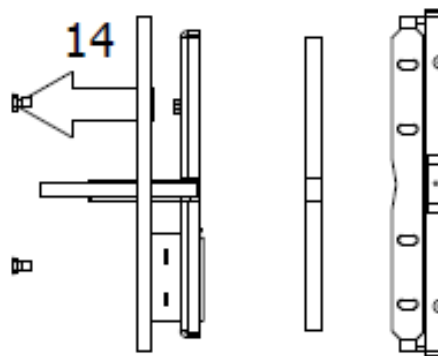
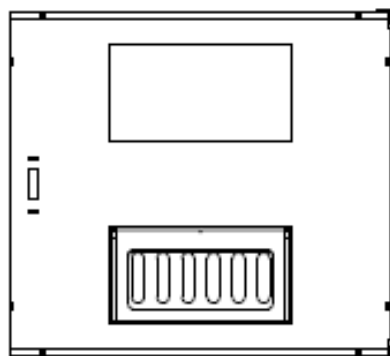
11. Pomocí odšroubování šroubků sundejte opláštění a vnější izolaci příkladacích dvířek.



12. Vyndejte regulační klapku přívodu spalovacího vzduchu.
13. Demontujte ochranou desku a vnitřní izolaci příkladacích dvířek

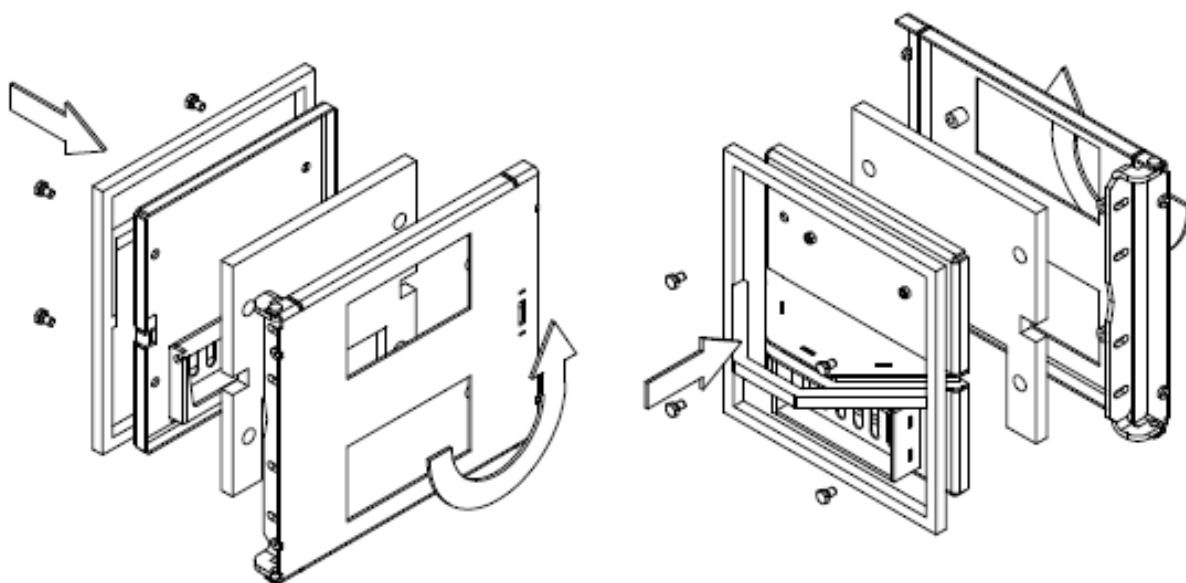
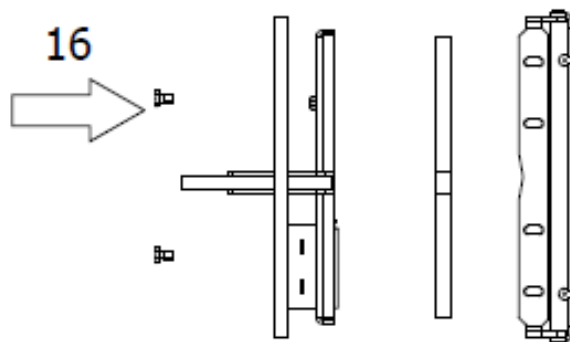
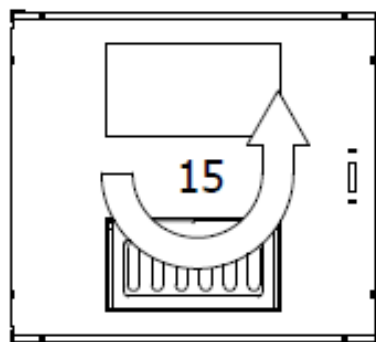


14. Zdemontujte vnitřní vložku dveří současně s vnitřní izolací a těsnící šňůrou.

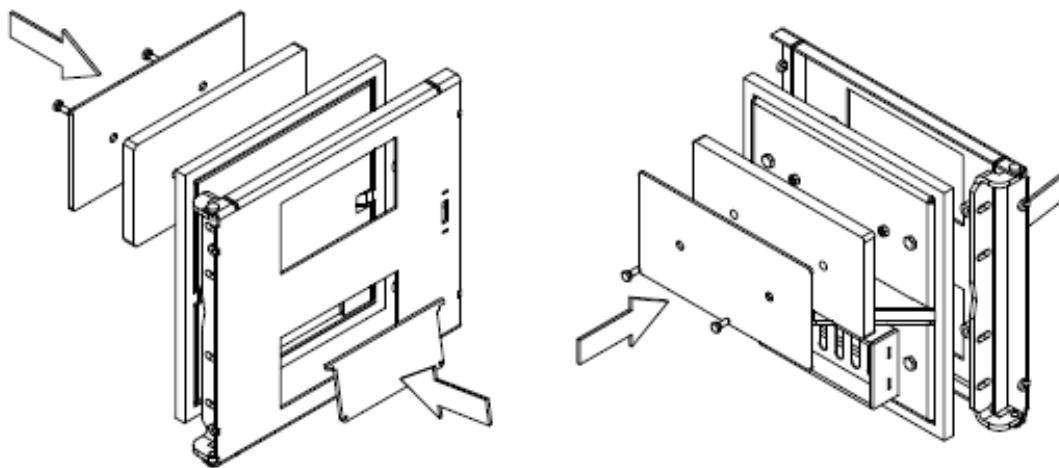
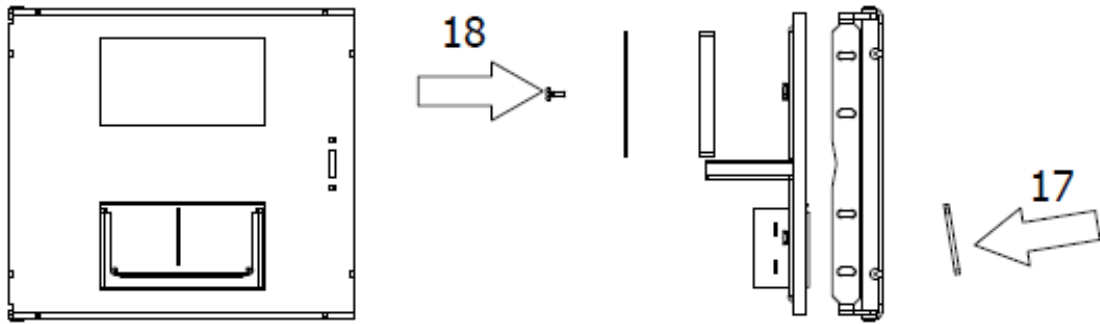


15. Obráťte vnitřní část dvířek o 180° .

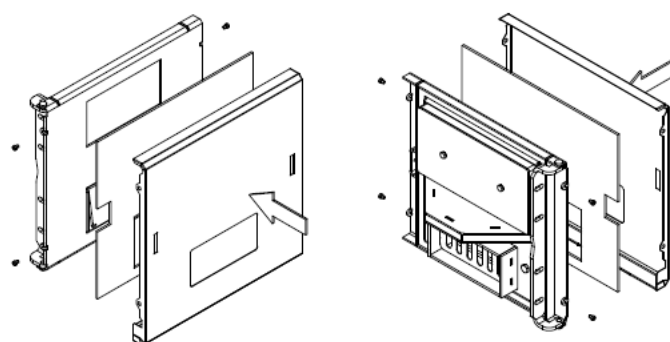
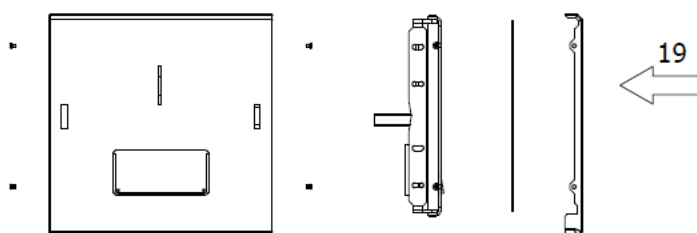
16. Namontujte zpět vnitřní vložku dveří současně s vnitřní izolací a těsnící šňůrou.



17. Vložte regulační klapku přívodu spalovacího vzduchu.
18. Namontujte ochranou desku a vnitřní izolaci příkladacích dvírek.

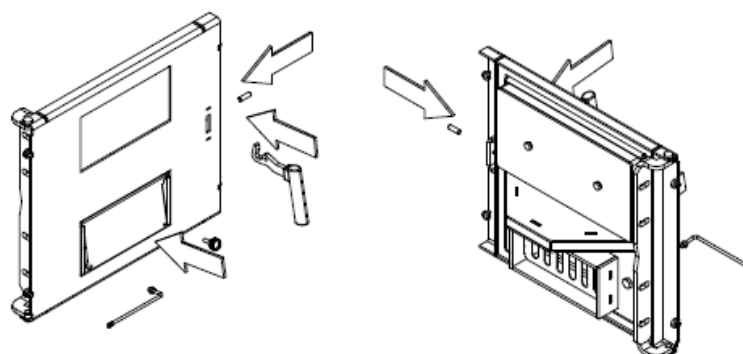
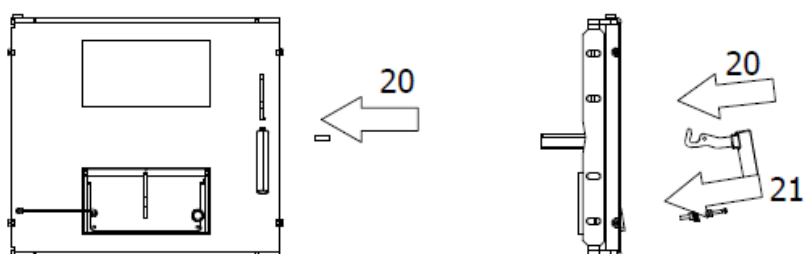


19. Pomocí šroubků namontujte opláštění a vnější izolaci příkládacích dvířek.



20. Instalujte zpět kliku dvířek.

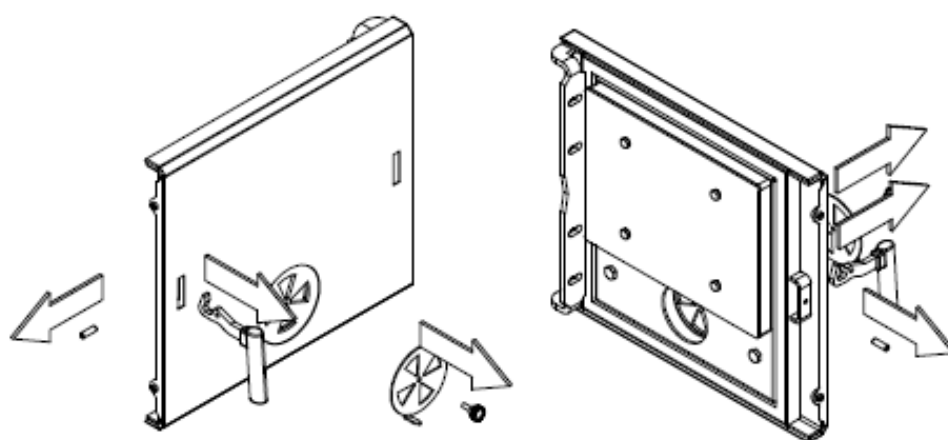
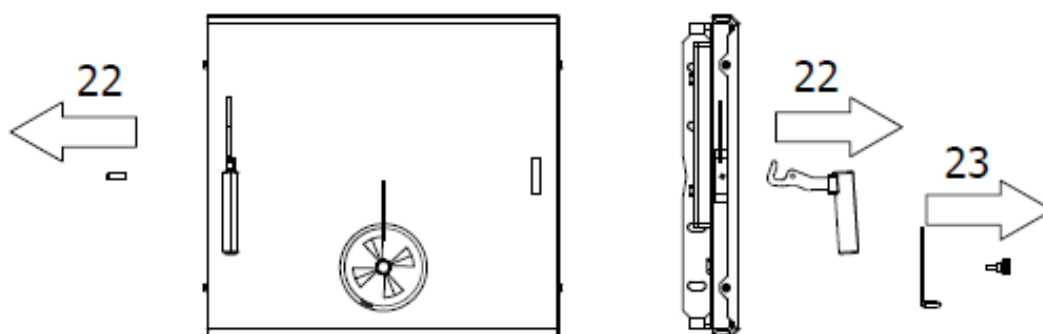
21. Instalujte zpět táhlo pro zavěšení řetízku regulátoru tahu a stavěcí šroubek klapky pro přívod spalovacího vzduchu.



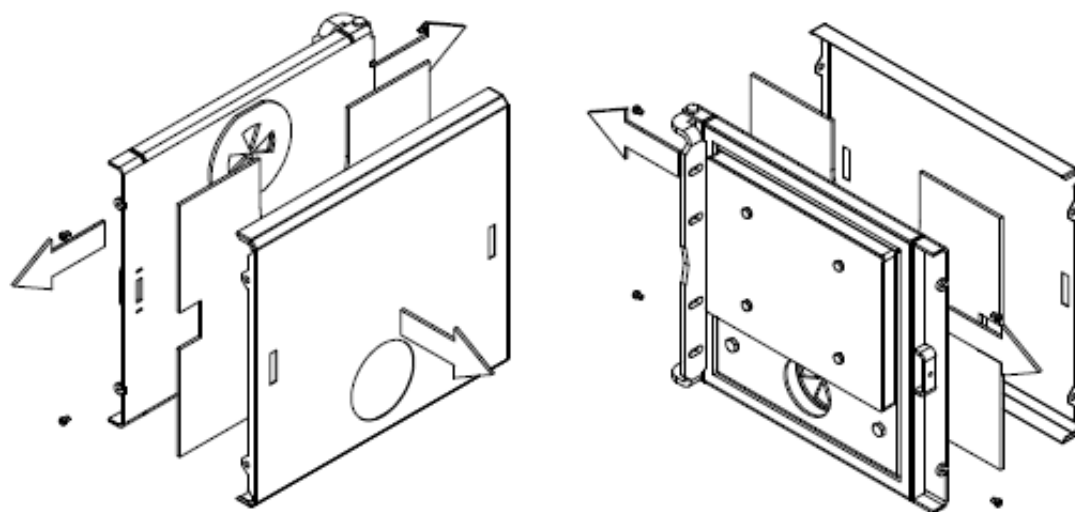
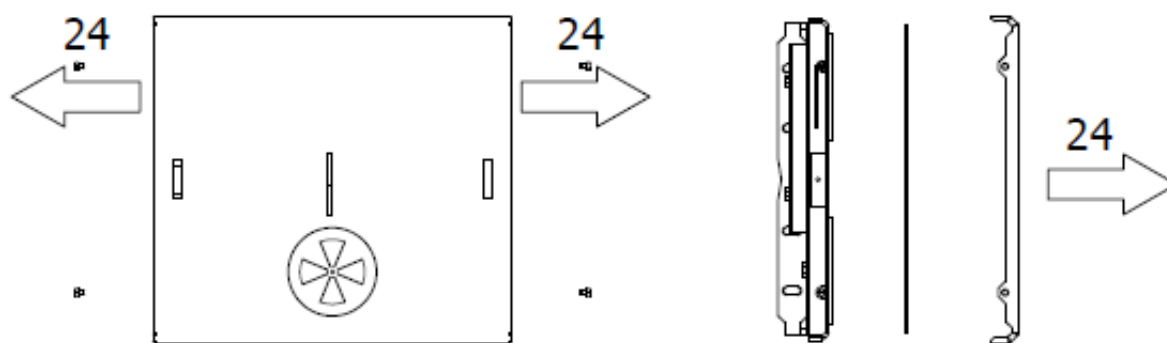
Popelníková dvířka (spodní)

22. Pomocí imbusového klíče odšroubujte kliku popelníkových dvířek.

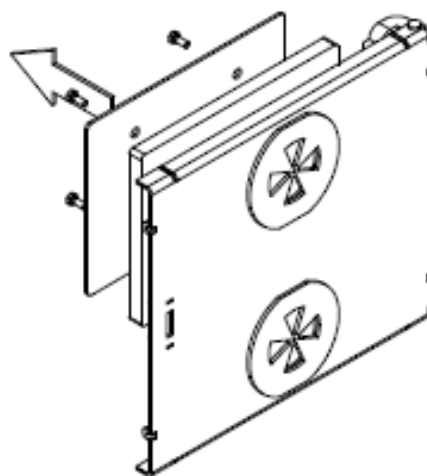
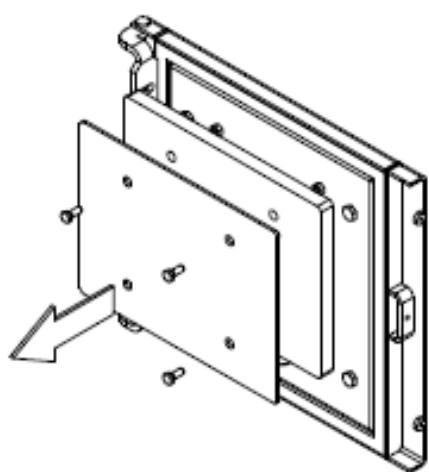
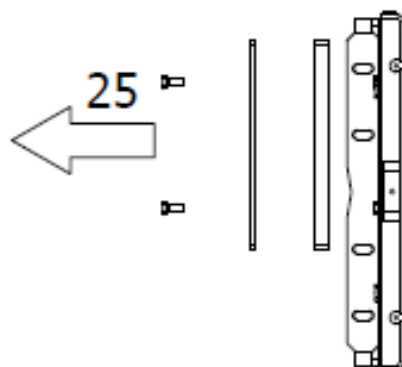
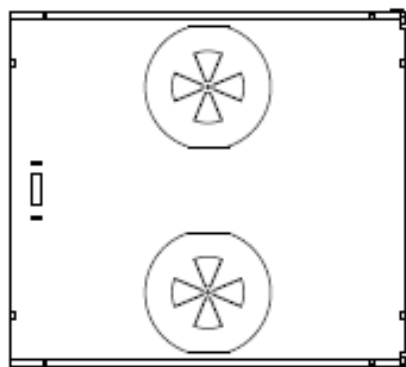
23. Z popelníkových dvířek odšroubujte clonu přívodu vzduchu.



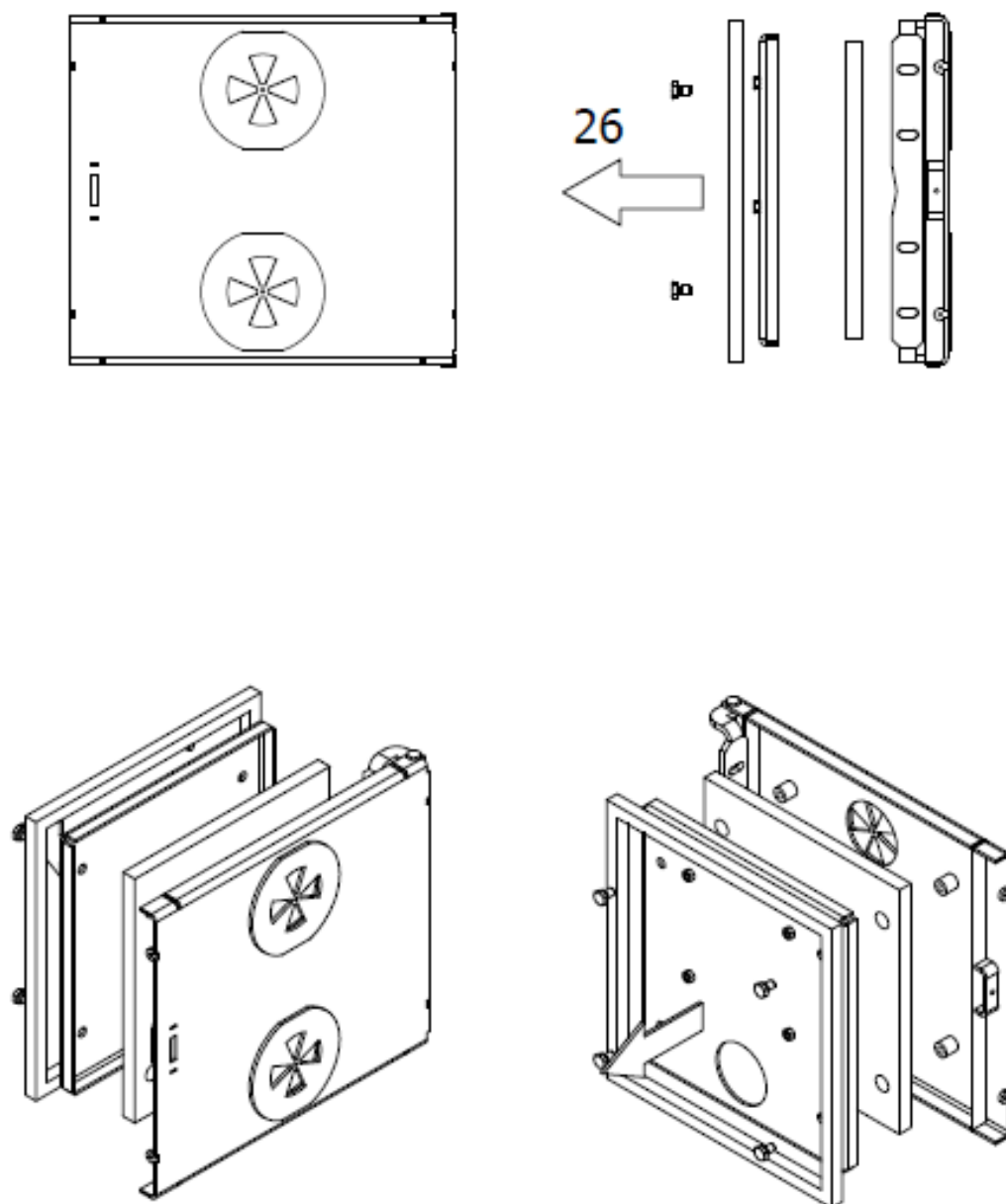
24. Zdemontujte opláštění současně s vnější izolací popelníkových dvířek.



25. Zdemontujte ochranou desku současně s vnitřní izolací popelníkových dvířek.

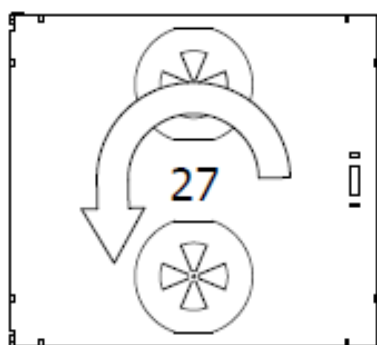


26. Zdemontujte vnitřní vložku popelníkových dvířek společně s izolací a těsnící šňůrou.

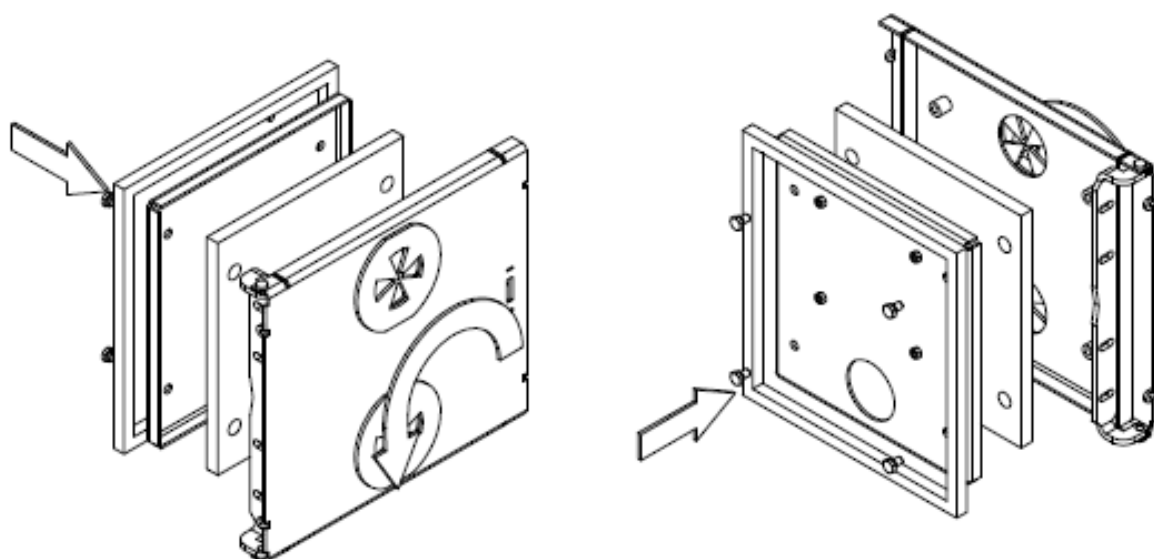
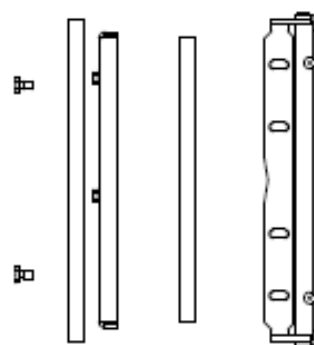


27. Otočte vnitřní část popelníkových dvířek o 180° .

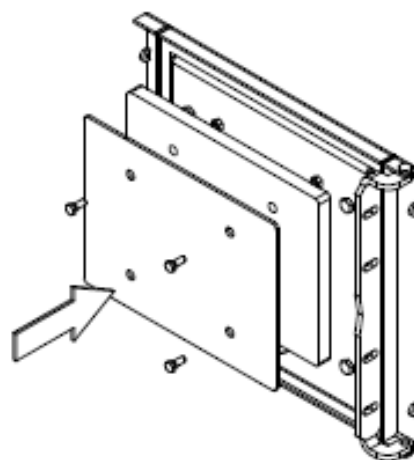
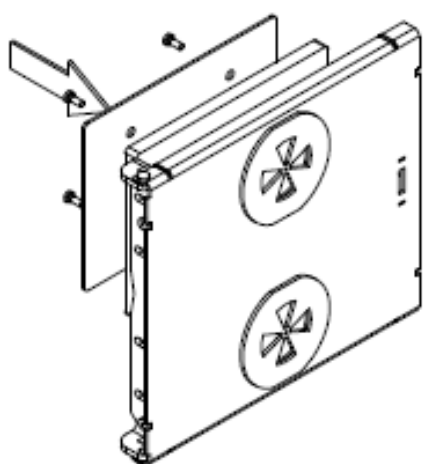
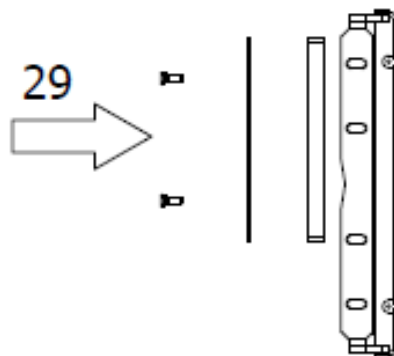
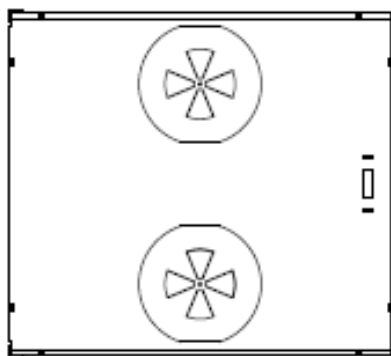
28. Namontujte vnitřní vložku popelníkových dvířek společně s izolací a těsnící šňůrou.



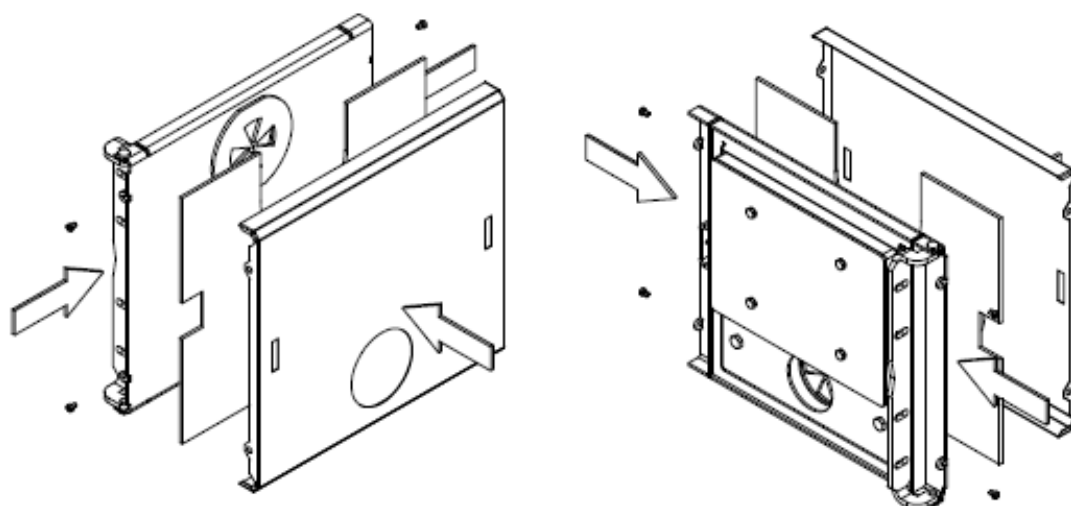
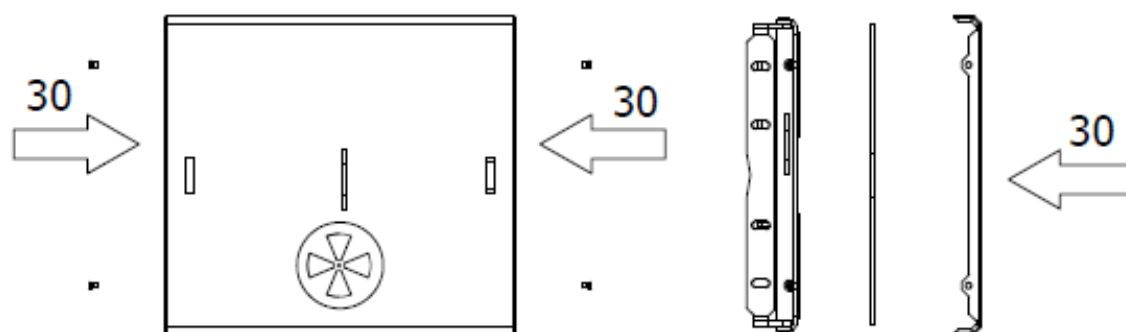
28



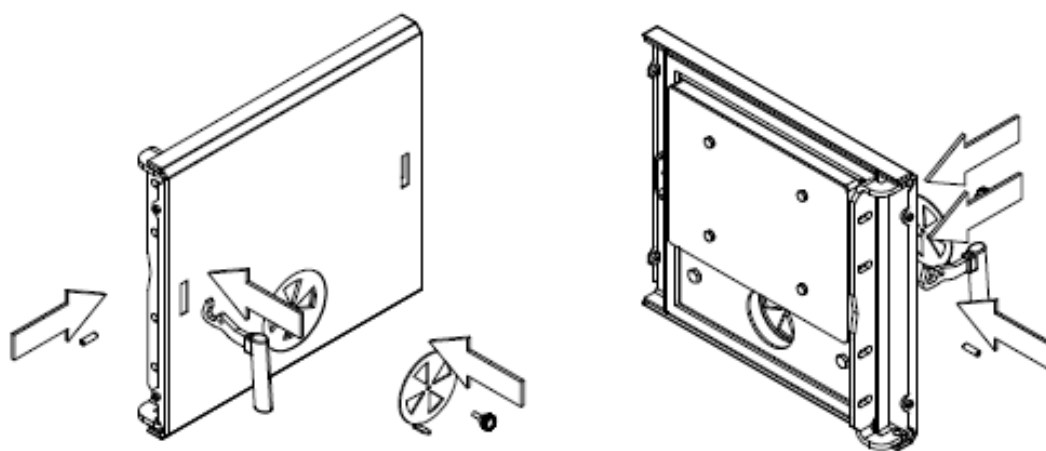
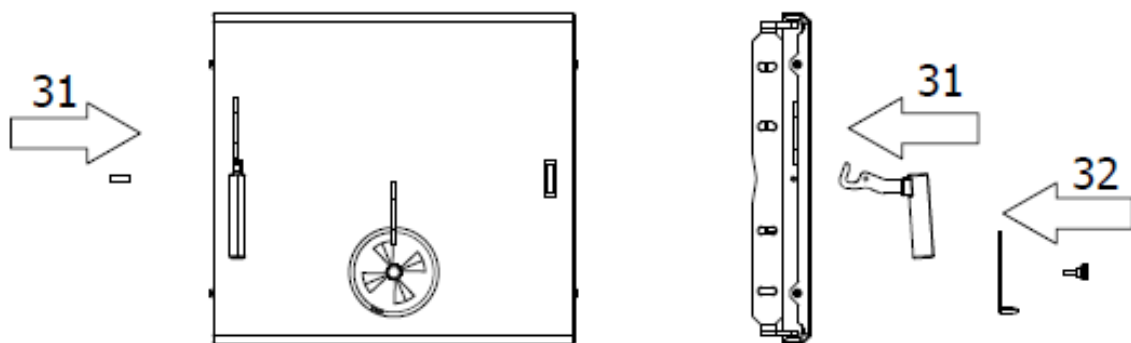
29. Namontujte zpět ochrannou desku současně s vnitřní izolací popelníkových dvířek.



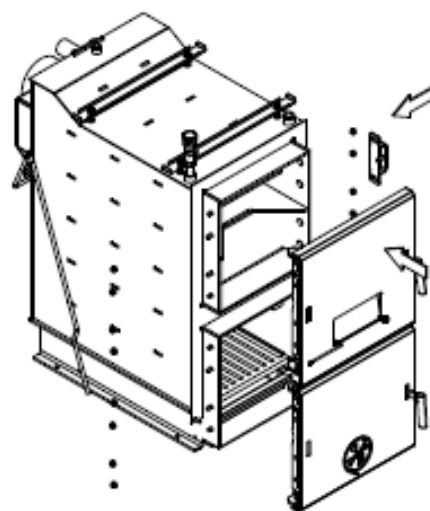
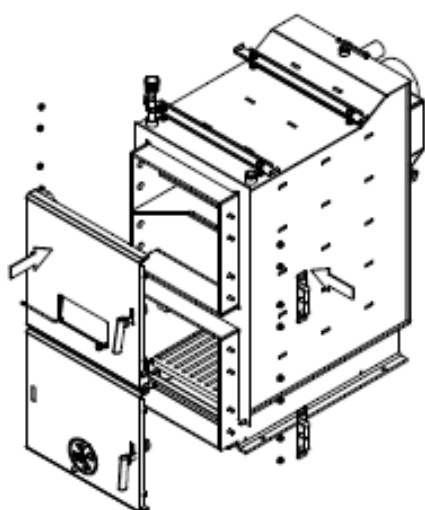
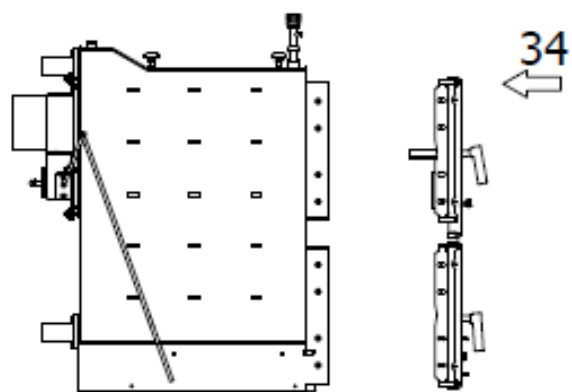
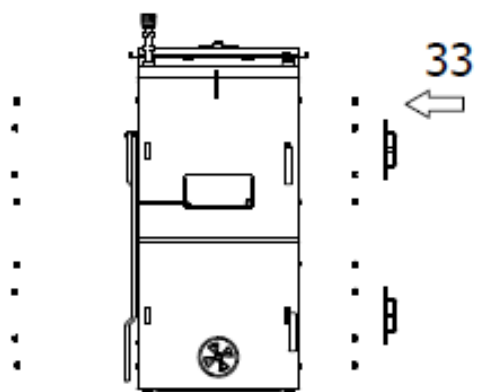
30. Namontujte vnější izolaci a opláštění popelníkových dvířek.



31. Instalujte zpět kliku popelníkových dvířek.
32. Namontujte clonu regulátoru spalovacího vzduchu.



33. Instalujte zpět zámky dvířek na kotlové těleso.
34. Namontujte dvířka na kotlové těleso.



35. Instalujte regulátor tahu na kotlové těleso na stranu závěsu dvířek (do opačné příruby instalovat zpětný ventil pro tlakové čidlo termomanometru).
36. Instaluj ovládací táhlo zkratovací klapky na zvolenou stranu (ke klíče dvířek)
37. Instaluj zpět opláštění dle Návodu k obsluze kotle.

