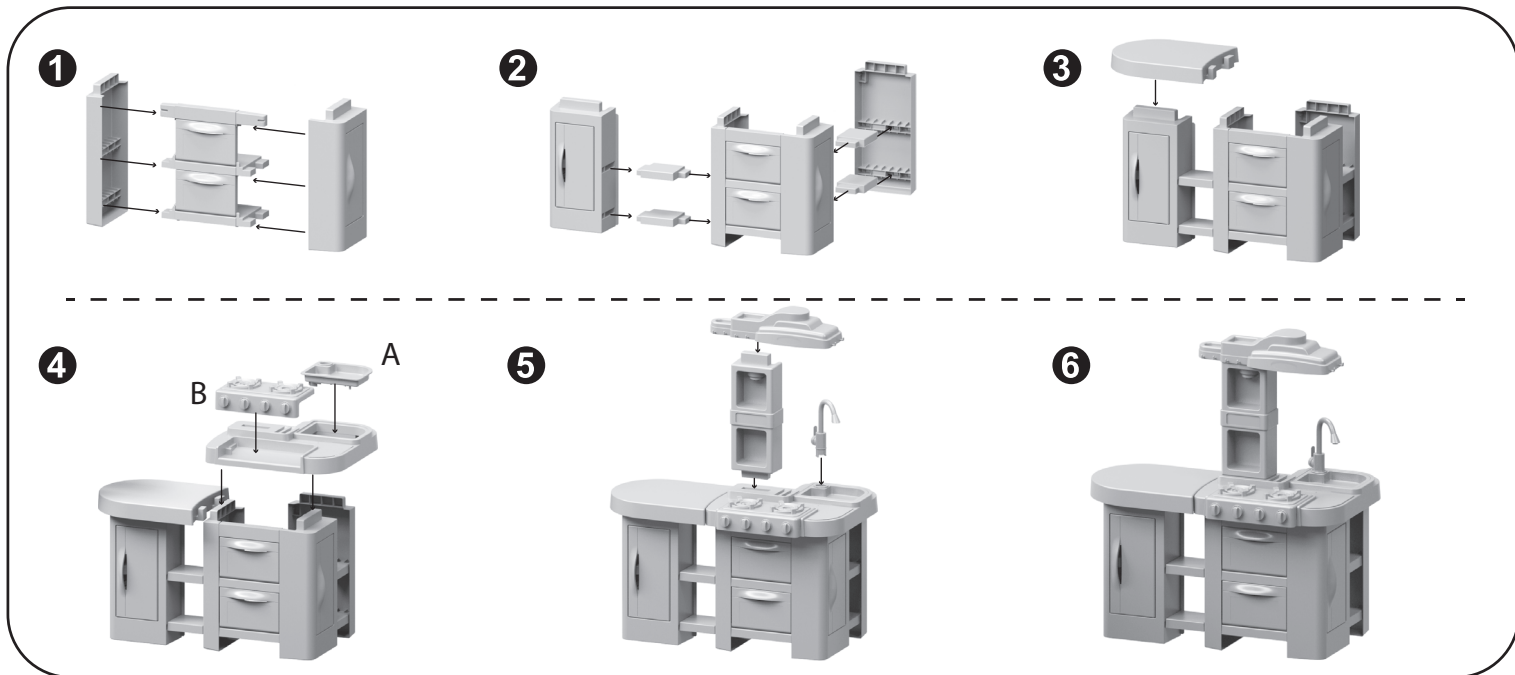
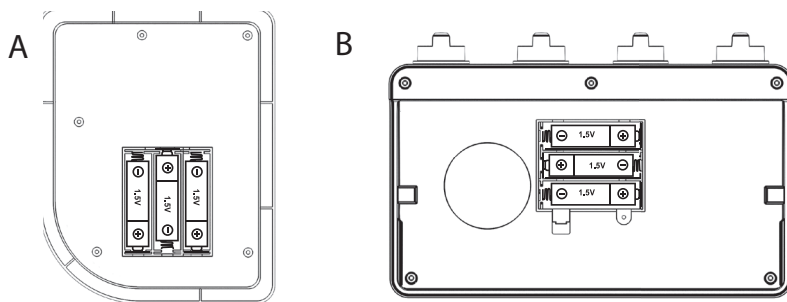


Kuchyňka dětská Talented Chef / Kuchynka detská / Gyerekkonyha / Bērnū virtuve / Bucatarie Pentru Copii / Kuchnia dla dzieci



Před instalací dřezu A a vaříče B instalujte baterie dle vyobrazení níže. Při vkládání dbejte na správnou polaritu. Pokud výrobek delší dobu nepoužíváte, baterie vyjměte / Pred inštaláciou drezu „A“ a variča „B“ inštalujte batérie podľa vyobrazenia nižšie. Pri vkladaní dbajte na správnu polaritu. Ak výrobok dlhší čas nepoužívate, batérie vyberte / Az „A“ mosogató és a „B“ tűzhely beszerelése előtt szerelje be a csapokat az alábbi ábrának megfelelően. A behelyezéskor ügyeljen a helyes polaritásra. Ha a terméket hosszabb ideig nem használja, vegye ki belőle az elemeket / Pirms izlietnes „A“ un plīts „B“ uzstādīšanas uzstādiet krānus, kā parādīts zemāk. Ievietojot baterijas ievērojiet pareizu polaritāti. Izņemiet baterijas, ja ierīce netiek lietota ilgstoši / Înainte de a instala chiuveta „A” și aragazul „B”, instalați robinetul așa cum se arată mai jos. Acordați atenție polarității corecte când introduceți. Dacă nu utilizați produsul o perioadă lungă de timp, bateriile se vor descărca / Przed zmontowaniem zlewozmywaka (A) i kuchenki (B) należy zamontować baterie w sposób pokazany poniżej. Zwróć uwagę na prawidłową polaryzację podczas montażu. Jeśli nie używasz produktu przez dłuższy czas, baterie mogą się rozładować.

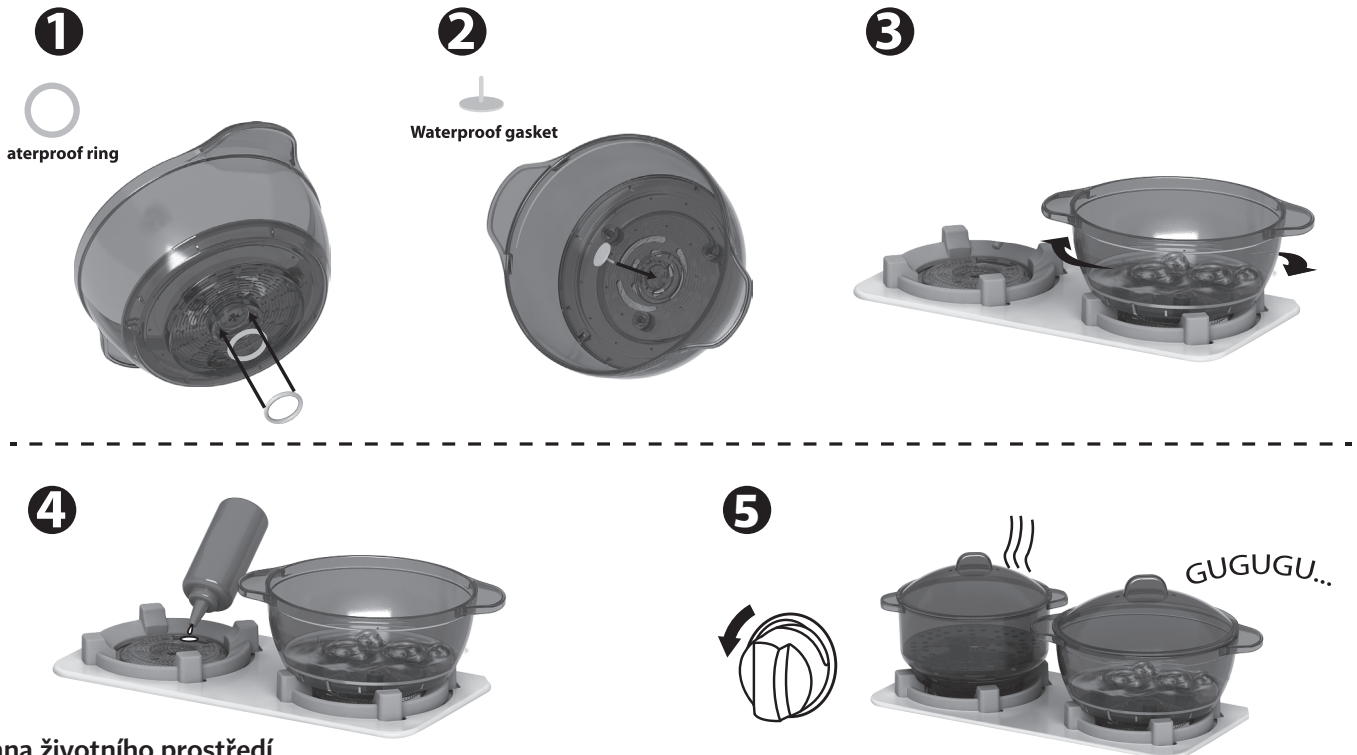


Instrukce pro používání dřezu a vaříče / Instrukcie na používanie variča a drezu / A tűzhely és a mosogató használatára vonatkozó utasítások / Plīts un izlietnes lietošanas instrukcija / Instrucțiuni de utilizare a aragazului și a chiuvetei / Instrukcja obsługi kuchenki i zlewozmywaka:

Po naplnění dřezu vodou a otevření uzávěru vody bude z hubice vytékat voda / Po naplnení drezu vodou a otvorení uzáveru vody bude z hubice vytekať voda / Ha a mosogató megtelik vízzel, a dugót kinyitásakor a kifolyósóból víz folyik ki / Kad izlietne ir piepildīta ar ūdeni un ir ūdens atvere ir atvērta, no izlietnes iztek ūdens / După ce umpleți chiuveta cu apă și deschideți capacul de apă, apase va scurge prin gura de scurgere / Po napełnieniu zlewozmywaka wodą i odkręceniu korka, woda zacznie wypływać z wylewki.



1. Nainstalujte těsnící kroužek dle vyobrazení / 1. Nainštalujte tesniaci krúžok podľa vyobrazenia / 1. Szerelje be a tömítőgyűrűt a ábrának megfelelően / 1. Uzstádiate blívējuma gredzenu, kā parādīts / 1. Instalați inelul de etanșare așa cum se arată / 1. Zamontuj uszczelkę zgodnie z ilustracją.
2. Nainstalujte zpětnou klapku dle vyobrazení / 2. Nainštalujte spätnú klapku podľa vyobrazenia / 2. Szerelje be a szelepet a ábrának megfelelően / 2. Uzstádiate pretvārstu, kā parādīts / 2. Instalați supapa de rețineră așa cum se arată / 2. Zainstaluj zawór zwrotny zgodnie z ilustracją.
3. Nasadte hrnec na pravou plotýnku a pootočením vpravo zajistěte / 3. Nasadte hrniec na pravú platničku a pootočením vpravo zaistite / 3. Helyezze az edényt a jobb oldali főzőlapra, és jobbra elfordítva rögzítse / 3. Novietojiet katlu uz labās plīts puses un pagrieziet pa labi lai to nostiprinātu / 3. Așezați oala pe plita din dreapta și întoarceți-o spre dreapta pentru a o asigura / 3. Umieść garnek na prawej płycie grzejnej i obróć go w prawo, aby zamocować.
4. Do otvoru v levé plotýnce nalejte malé množství vody a postavte na ni pánev nebo hrnec / 4. Do otvoru v ľavej platničke nalejte malé množstvo vody a postavte na ňu panvicu alebo hrniec / 4. Öntsön egy kis mennyiségű vizet a bal oldali főzőlapon lévő lyukba, és helyezze rá a serpenyőt vagy edényt / 4. Ielejiet nelielu daudzumu ūdens atverē plīts kreisajā pusē un novietojiet virsū pannu vai katlu / 4. Turnați o cantitate mică de apă în orificiul din plita din stânga și puneți pe ea o tigaie sau o oală / 4. Wlej niewielką ilość wody do otworu w lewym polu grzejnym i umieść na nim patelnię lub garnek.
5. Otočte knoflíkem, a tím aktivujete imitaci vaření (pára, vaření vody, světlo, zvuk) / 5. Otočte gombíkom, a tým aktivujete imitáciu varenia (para, varenie vody, svetlo, zvuk) / 5. Forgassa el a gombot a főzési szimuláció (gőz, forró víz, fény, hang) aktiválásához / 5. Pagrieziet pogu, lai aktivizētu gatavošanas simulāciju (tvaiks, verdošs ūdens, gaisma, skaņa) / 5. Rotiți butonul pentru a activa simularea de gătit (abur, apă clocotită, lumină, sunet) / 5. Obróć pokrętkę, aby włączyć symulację gotowania (para, gotująca się woda, światło, dźwięk)



Ochrana životního prostředí

Informace k likvidaci elektrických a elektronických zařízení

Po uplynutí doby životnosti produktu nebo v okamžiku, kdy by oprava byla neekonomická, produkt nevhazujte do domovního odpadu. Za účelem správné likvidace výrobku jej odevzdejte na určených sběrných místech, kde budou přijata zdarma.

Správnou likvidací pomůžete zachovat cenné přírodní zdroje a napomáháte prevenci potenciálních negativních dopadů na životní prostředí a lidské zdraví, což by mohly být důsledky nesprávné likvidace odpadů. Další podrobnosti si vyžádejte od místního úřadu nebo nejbližšího sběrného místa. Při nesprávné likvidaci tohoto druhu odpadu mohou být v souladu s národními předpisy uděleny pokuty. Baterie nevhazujte do běžného odpadu, ale odevzdejte na místa zajišťující recyklaci baterií.

Servis

V případě, že po zakoupení výrobku zjistíte jakoukoli závadu, kontaktujte servisní oddělení. Při použití výrobku se řiďte pokyny uvedenými v příloženém návodu k použití. Na reklamaci nebude brán zřetel, pokud jste výrobek pozměnili či jste se neřídili pokyny uvedenými v návodu k použití.

Záruka se nevztahuje

- na přirozené opotřebení funkčních částí výrobku v důsledku jeho běžného užívání
- na servisní zásahy související se standardní údržbou výrobku (např. čištění, výměna dílů podléhajících běžnému opotřebení)
- na závady způsobené vnějšími vlivy (např. klimatickými podmínkami, prašností, nevhodným použitím apod.)
- na mechanická poškození v důsledku pádu výrobku, nárazu, úderu do něj apod.
- na škody vzniklé neodborným zacházením nebo použitím výrobku v rozporu s návodem k obsluze, přetížením, použitím nesprávných nebo neoriginálních dílů, při použití nevhodného nebo neoriginálního příslušenství či nevhodných nástrojů apod.
- na škody vzniklé použitím neoriginálních adaptérů nebo na použití originálního adaptéru k jinému výrobku. Je vždy nutné dodržet vzájemnou kompatibilitu v rámci jednoho výrobku.

U reklamovaných výrobků, které nebyly řádně zabezpečeny proti mechanickému poškození při přepravě nese riziko případné škody výhradně majitel. Dodavatel si vyhrazuje právo na případné změny v návodu k použití a neručí za možné tiskové chyby. Vyobrazení a popis se mohou lišit od skutečnosti v závislosti na modelu.