

## DŮLEŽITÉ BEZPEČNOSTNÍ ZÁSADY

Před instalací a použitím tohoto výrobku je nutné si pozorně přečíst všechny důležité pokyny a řídit se jimi. Uchovejte pro budoucí použití.

# PureSpa™ SC-WF20



Výkresy pouze pro ilustraci.

Nezapomeňte vyzkoušet i jiné skvělé výrobky Intex: bazény, bazénové příslušenství, nafukovací bazény a domácí hračky, matrace a lodě, které jsou k dispozici u znamenitých prodejců, nebo navštivte naše webové stránky.

V souvislosti s neustálým zdokonalováním výrobku, si Intex vyhrazuje právo změnit vlastnosti a vzhled výrobku. Díky tomu může dojít ke změnám manuálu bez předchozího oznámení.

# INTEX®

©2020 Intex Marketing Ltd. - Intex Development Co. Ltd. - Intex Recreation Corp.  
All rights reserved/Tous droits réservés/Todos los derechos reservados/Alle Rechte vorbehalten. Printed in China/Imprimé en Chine/Impreso en China/Gedruckt in China.

®™ Trademarks used in some countries of the world under license from/®™ Marques utilisées

dans certains pays sous licence de/Marcas registradas utilizadas en algunos países del mundo bajo licencia de/Warenzeichen verwendet in einigen Ländern der Welt in Lizenz von/Intex Marketing Ltd. to/à/a/an Intex Development Co. Ltd., G.P.O Box 28829, Hong Kong & Intex Recreation Corp., P.O. Box 1440, Long Beach, CA 90801 • Distributed in the European Union by/Distribué dans l'Union Européenne par/Distribuido en la unión Europea por/Vertrieb in der Europäischen Union durch/Intex Trading B.V., Venneveld 9, 4705 RR Roosendaal – The Netherlands  
www.intexcorp.com

**OBSAH**

<b>Varování.....</b>	<b>3-6</b>
<b>Reference dílů.....</b>	<b>7-8</b>
<b>Specifikace produktu.....</b>	<b>9</b>
<b>Pokyny pro sestavení.....</b>	<b>9-14</b>
<b>Informace o úrovni soli.....</b>	<b>15</b>
<b>Provoz.....</b>	<b>16-23</b>
<b>Tabulka kódů LED.....</b>	<b>24</b>
<b>Údržba a chemikálie.....</b>	<b>25-31</b>
<b>Skladování.....</b>	<b>31</b>
<b>Průvodce odstraněním poruch.....</b>	<b>32-36</b>
<b>Demontáž motoru filtračního čerpadla.....</b>	<b>37</b>
<b>Omezená záruka.....</b>	<b>38</b>

## DŮLEŽITÁ BEZPEČNOSTNÍ OPATŘENÍ

Při instalaci a použití tohoto elektrického vybavení je třeba dodržovat základní bezpečnostní opatření, včetně následujících.

### PŘEČTĚTE SI VŠECHNY POKYNY A ŘIĎTE SE JIMI

#### ⚠ NEBEZPEČÍ

- Nebezpečí utonutí (zejména u dětí do 5 let). Pozornost věnujte tomu, abyste zabránili neoprávněnému přístupu dětí do bazénu. Toho lze dosáhnout dohledem dospělé osoby, která zajišťuje přístupové prostředky nebo instaluje bezpečnostní zařízení do bazénu. Abyste se vyhnuli nehodám během používání bazénu, zajistěte, aby děti byly pod neustálým dohledem.
- Nebezpečí utonutí. Pravidelně kontrolujte, zda na krytu lázně nedochází k unikání, opotřebením, poškození nebo zda se neobjevily známky chátrání. Nikdy nepoužívejte opotřebený nebo poškozený kryt: nezajistí míru požadované ochrany, aby se předešlo vniknutí dítěte bez dozoru do lázně.
- Nebezpečí zranění. Sací armatura v tomto bazénu je dimenzována tak, aby odpovídala specifickému toku vody vytvořenému čerpadlem. Pokud je potřeba vyměnit sací armaturu nebo čerpadlo, ujistěte se, že průtoky jsou kompatibilní. Nikdy neprovozujte bazén, pokud je sací armatura rozbitá nebo chybí. Nikdy nenahrazujte sací armaturu za armaturu s menšími hodnotami, než je průtok vyznačený na originální sací armatuře.
- Nebezpečí zranění. Poškozený kabel okamžitě nahradte. Kabel neponořte. Nepoužívejte prodlužovací kabely.
- Nebezpečí úrazu elektrickým proudem. Nespouštějte žádný elektrický spotřebič, např. světlo, telefon, rádio nebo televizor v rozsahu 3,5 metru od lázně.
- Nebezpečí úrazu elektrickým proudem. Lázeň nepoužívejte pokud prší, je bouřka.

#### ⚠ VAROVÁNÍ

- Elektrický spotřebič, lázně, musí být napájený prostřednictvím zařízení schopného zpracovat zbytkový proud (RCD), jehož zbytkový provozní proud nepřekračuje 30 mA.
- Elektrický spotřebič, lázně, má proudový jistič (PRCD), jehož zbytkový provozní proud nepřekračuje 10 mA. Pokud je detekován proudový svod vyšší než 10 mA, PRCD přeruší napájení. V takovém případě ihned odpojte a přestaňte používat bazén. Musíte se obrátit na místní servisní středisko se žádostí o pomoc a/nebo opravu tohoto výrobku.
- Části obsahující živé části, s výjimkou částí dodaných s bezpečnostním extra nízkým napětím, které nepřekračuje 12 V, nesmí být přístupné osobě v lázni.
- Elektrická instalace musí splňovat požadavky lokálních národních standardů.
- Části zahrnující elektrické komponenty, s výjimkou dálkově ovládaných zařízení, musí být umístěny nebo upevněny tak, že nemohou spadnout do lázně.
- Aby se snížilo nebezpečí zranění, nedovolte dětem, aby tento produkt používaly nejsou-li pod dohledem.
- Děti nesmí použít lázně nebo hadice s horkou vodou bez dozoru dospělé osoby.
- Chcete-li snížit nebezpečí utonutí dítěte, vždy na něj dohlížejte. Po každém použití kryt lázně uzamkněte.
- Chcete-li snížit nebezpečí zranění/Onemocnění:
  - a) Voda v lázni nesmí překročit 40°C (104°F). Za bezpečnou je pro dospělého považována voda o teplotě 38°C (100°F) a 40°C (104°F). U malých dětí a při použití lázně delší než 10 minut jsou doporučovány nižší teploty vody. Před použitím doporučujeme poradit se s lékařem.
  - b) Těhotné ženy nebo pravděpodobně těhotné ženy by měly omezit teplotu bazénové vody a dobu užívání a také by se měly poradit s lékařem vzhledem k tomu, že nadměrné teploty vody mají vysoký potenciál způsobit poškození plodu v rané fázi těhotenství.

## ⚠ VAROVÁNÍ

- c) Před vstupem do bazénu by měl uživatel zkontrolovat teplotu vody.
- d) Použití alkoholu, drog nebo léků před nebo během použití lázně může vést k mdlobám s možností následného utonutí.
- e) Osoby s jakoukoli zdravotní indikací by se měly před použitím bazénu poradit s lékařem.
- f) Osoby užívající léky a / nebo s nežádoucím zdravotním stavem by se před použitím bazénu měly poradit s lékařem, protože některé léky mohou vyvolat ospalost, zatímco jiné léky mohou ovlivnit srdeční frekvenci, krevní tlak a oběh.
- g) Nedávejte hlavu pod vodu a nepolykejte bazénovou vodu.
- Lidé s infekčními chorobami nesmí lázně používat.
  - Abyste předešli zranění dávejte při vstupu a pobytu v lázni pozor.
  - Těhotné ženy se musí před použitím lázně poradit se svým lékařem.
  - Teplota vody přesahující 38°C může být pro vaše zdraví škodlivá.
  - Nepoužívejte lázně bezprostředně po cvičení.
  - Dlouhodobé ponoření do lázně může být škodlivé pro vaše zdraví.
  - Jste-li těhotná, dlouhodobý pobyt v horké vodě může plod poškodit. Před vstupem změřte teplotu vody. Do vody nevstupujte je-li její teplota vyšší než 38°C (100°F). V lázni nezůstávejte déle než 10 minut.
  - Teplo lázně ve spojení s alkoholem, léky, drogami může způsobit bezvědomí.
  - Cítíte-li se ospale, unaveně nebo nepohodlně, okamžitě z lázně vystupte. Teplo lázně může způsobit hypertermii a bezvědomí.
  - Příčiny, symptomy a účinky hypertermie lze popsat následovně: K hypertermii dochází když vnitřní teplota těla dosáhne několik stupňů nad normální teplotu těla 37°C (98.6°F). Symptomy hypertermie zahrnují zvýšení vnitřní teploty těla, únavu, letargii, ospalost a mdloby. Účinky hypertermie zahrnují neschopnost vnímat teplo; neschopnost rozpoznat potřebu vyjít z lázně; neuvědomění si nebezpečí; poškození plodu u těhotných žen; fyzickou neschopnost vystoupit z lázně; bezvědomí, jehož následkem může být utonutí.
  - Použití alkoholu, drog nebo léků výrazně zvyšuje nebezpečí smrtelné hypertermie v horkých lázních.
  - Vždy přidávejte chemikálie do vody, ne vodu do chemikálií. Přidání vody do chemikálií může vyvolat silné výpary nebo reakce a nebezpečný chemický sprej.
  - Nikdy do lázně neskákejte ani se nepotápějte.
  - Montáž a demontáž smí provádět pouze dospělé osoby.
  - Tento spotřebič mohou používat děti od 8 let a osoby se sníženými fyzickými, sensorickými nebo duševními schopnostmi nebo nedostatkem zkušeností a znalostí pokud jsou pod dozorem nebo informovány ohledně bezpečné použití spotřebiče a rozumí souvisejícím rizikům. Děti si se spotřebičem nesmí hrát. Čištění a údržbu nesmějí provádět děti, pokud nejsou pod dohledem dospělé osoby.
  - Během použití se nad lázni nesmí nacházet žádný elektrický spotřebič.
  - Zásuvku tohoto produktu zapojte minimálně 4 metry od lázně, v minimální výšce 1,2 metru.
  - Před přesunutím, čištěním, údržbou nebo provedením jakékoli úpravy na výrobku a během deštivých dnů vždy odpojte tento výrobek z elektrické zásuvky.
  - Napájecí kabel neponořte. Kabel umístěte tak, aby nedošlo k jeho poškození sekačkami, zastříhovači nebo jiným zařízením.
  - Je-li napájecí kabel poškozený, musí být vyměněn výrobcem, jeho servisním zástupcem nebo podobně kvalifikovanou osobou, aby se tak předešlo nebezpečí. Při servisu použijte pouze identické náhradní díly.

## ⚠ VAROVÁNÍ

- **Vždy mějte suchou zástrčku. Připojovat mokrou zástrčku je přísně zakázáno!**
- Zástrčka lázně musí být přímo připojena pouze k uzemněné zásuvce pevné elektrické instalace.
- Abyste snížili nebezpečí zásahu elektrickým proudem a požárem, nepoužívejte prodlužovací kabely, časovače, adaptéry nebo konvertory, zajistěte řádně umístěnou zásuvku; připravte správně umístěný odtok.
- Tento produkt se nepokoušejte zapojit nebo odpojit zatímco stojíte ve vodě nebo máte-li mokré ruce.
- Lázeň nenechávejte delší dobu prázdnou. Lázeň nevystavujte přímému slunečnímu světlu.
- Pokud zařízení není v provozu po dlouhé časové období, například v zimě, je nutné bazén demontovat a uskladnit uvnitř.
- Nedovolte, aby voda v lázni zmrzla. Je-li voda zmrzlá, lázeň nezapínejte.
- Lázeň nepoužívejte pokud během doručení došlo k jejímu poškození a/nebo špatně funguje. Ohledně dalších pokynů kontaktujte servisní centrum Intex.
- Nikdy nepoužívejte lázeň sami ani nedovolte ostatním, aby ji používali sami.
- Nikdy do lázně nelijte vodu, jejíž teplota je vyšší než 40°C (104°F).
- Domácí mazlíčky udržujte mimo lázeň, aby nedošlo k jejímu poškození.
- Do vody v lázni nepřidávejte žádný olej do koupele ani koupelovou sůl.
- Lázeň musí být postavena na plochém, rovném a hladkém povrchu, který je schopen unést maximální zatížení naplněné lázně se čtyřmi dospělými osobami; hmotnost 1136 kg (2500 liber); 6 dospělých osob: 1592 kg (3500 lbs).
- Zajistěte dostatečný odtokový systém kolem lázně pro případné přetečení vody a šplíchání.
- Z bezpečnostních důvodů používejte pouze příslušenství, které výhradně poskytuje výrobce bazénu.
- Není určeno pro veřejné / komerční využití a / nebo domácí pronájem.
- Všechny informace ohledně montáže, čištění a údržby naleznete v dále uvedených odstavcích tohoto návodu.
- Nikdy neumísťujte žádné kovové předměty na povrch zapuštěného kanálu základny ovládacího panelu.

Před instalací a použitím bazénu si pečlivě přečtěte, pochopte a dodržte všechny informace v této uživatelské příručce. Tato varování, instrukce a bezpečnostní pokyny řeší některá běžná rizika vodní rekreace, ale nemohou pokrýt všechna rizika a nebezpečí ve všech případech. Vždy postupujte opatrně, používejte zdravý rozum a správný úsudek, když provádíte jakoukoli vodní aktivitu. Uchovejte si tyto informace pro budoucí použití.

### Bezpečnost pro neplavce

- Za všech okolností se vyžaduje nepřetržitý, aktivní a bdělý dohled odpovědné dospělé osoby pro slabé plavce a neplavce zejména v cvičebních bazénech (mějte na paměti, že děti do pěti let podléhají nejvyššímu riziku utonutí).
- Určete kompetentní dospělou osobu, která bude mít u bazénu dozor při každém jeho použití.
- Pokud bazén není v provozu, nebo zůstal bez dozoru, odstraňte všechny hračky z bazénu a jeho okolí, abyste zabránili přilákání dětí do bazénu.

### Bezpečnostní zařízení

- Musí se použít bezpečnostní kryt nebo jiná bezpečnostní ochranná zařízení, nebo musí být zajištěny všechny dveře a okna (je-li třeba), aby se zabránilo neoprávněnému přístupu do bazénu.

## ⚠ VAROVÁNÍ

- Zábrany, kryty, alarmy, nebo podobná bezpečnostní zařízení jsou užitečné pomůcky, ale nejsou náhradou za nepřetržitý a kompetentní dohled dospělé osoby.

### Bezpečnostní vybavení

- V blízkosti bazénu mějte k dispozici funkční telefon a seznam čísel tísňového volání.

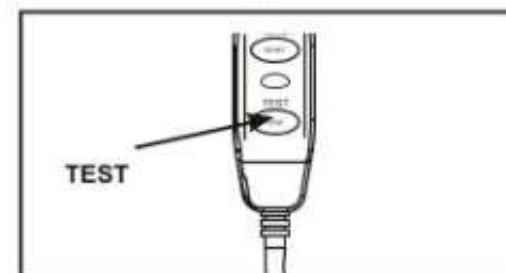
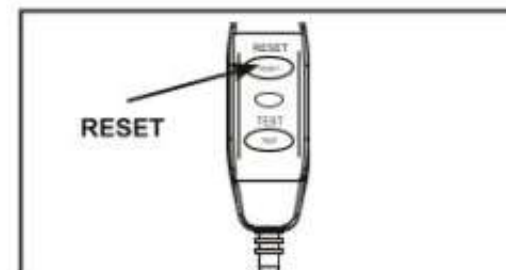
### Bezpečné využívání bazénu

- Povzbuzujte všechny uživatele a zejména děti, aby se naučili plavat.
- Naučte se 1. pomoc (kardiopulmonální resuscitaci - KPR) a pravidelně si obnovujte tyto znalosti. Může to znamenat rozdíl, který zachrání život v případě nouze.
- Poučte všechny uživatele bazénu, včetně dětí, co dělat v případě nouze.
- Nikdy se neponořujte do jakékoliv mělké vody. Může to být příčinou poranění nebo i smrti.
- Nepoužívejte bazén po požití alkoholu nebo léků, které mohou zhoršit vaši schopnost bezpečně využívat bazén.
- Jsou-li použity kryty, tak před vstupem do bazénu je zcela odstraňte z povrchu vody.
- Chraňte koupající se osoby před nemocemi spojenými s vodou udržováním ošetřované vody bazénu a prováděním správné hygieny. Přečtěte si pokyny pro úpravu vody v uživatelské příručce.
- Uchovávejte chemikálie mimo dosahu dětí.
- Umístěte přiložené bezpečnostní značení na bazén nebo do 2 m od bazénu na viditelné místo.

## ⚠ VAROVÁNÍ

- Tento produkt je na konci napájecího kabelu vybavený RCD. RCD musí být před každým použitím otestováno. Lázeň nepoužívejte pokud RCD nefunguje správně. Odpojte napájecí kabel dokud nebude závada zjištěna a napravena. Kontaktujte kvalifikovaného elektrikáře, který závadu opraví. RCD neobcházejte. Uvnitř RCD nejsou žádné části, které byste mohli opravit sami. Otevřením RCD porušíte záruku.

1. Zapojte zařízení do vhodné elektrické zásuvky.
2. Na RCD stiskněte tlačítko **RESET**.
3. Zapněte elektrické vybavení lázně.
4. Na RCD stiskněte tlačítko **TEST**. Kontrolka RCD se musí vypnout a elektrické vybavení se musí vypnout. Pokud se kontrolka RCD nevypne a elektrické vybavení se nevypne, RCD je vadné. Lázeň nepoužívejte. Kontaktujte kvalifikovaného elektrikáře, který závadu opraví.
5. Na RCD stiskněte tlačítko **RESET**. Kontrolka na RCD se zapne. Pokud se kontrolka RCD nezapne, je RCD vadné. Lázeň nepoužívejte. Okamžitě kontaktujte kvalifikovaného elektrikáře, který závadu opraví.



## ⚠ UPOZORNĚNÍ

- Toto zařízení nesmí být napájeno externím spínacím zařízením, jako je například časovač, nebo připojeno k obvodu, který se během provozu pravidelně zapíná a vypíná, aby se zabránilo nebezpečí v důsledku neúmyslného resetování tepelné pojistky.
- Chemii vody udržujte v souladu s pokyny výrobce.

**ČÁSTI (pokračování)**

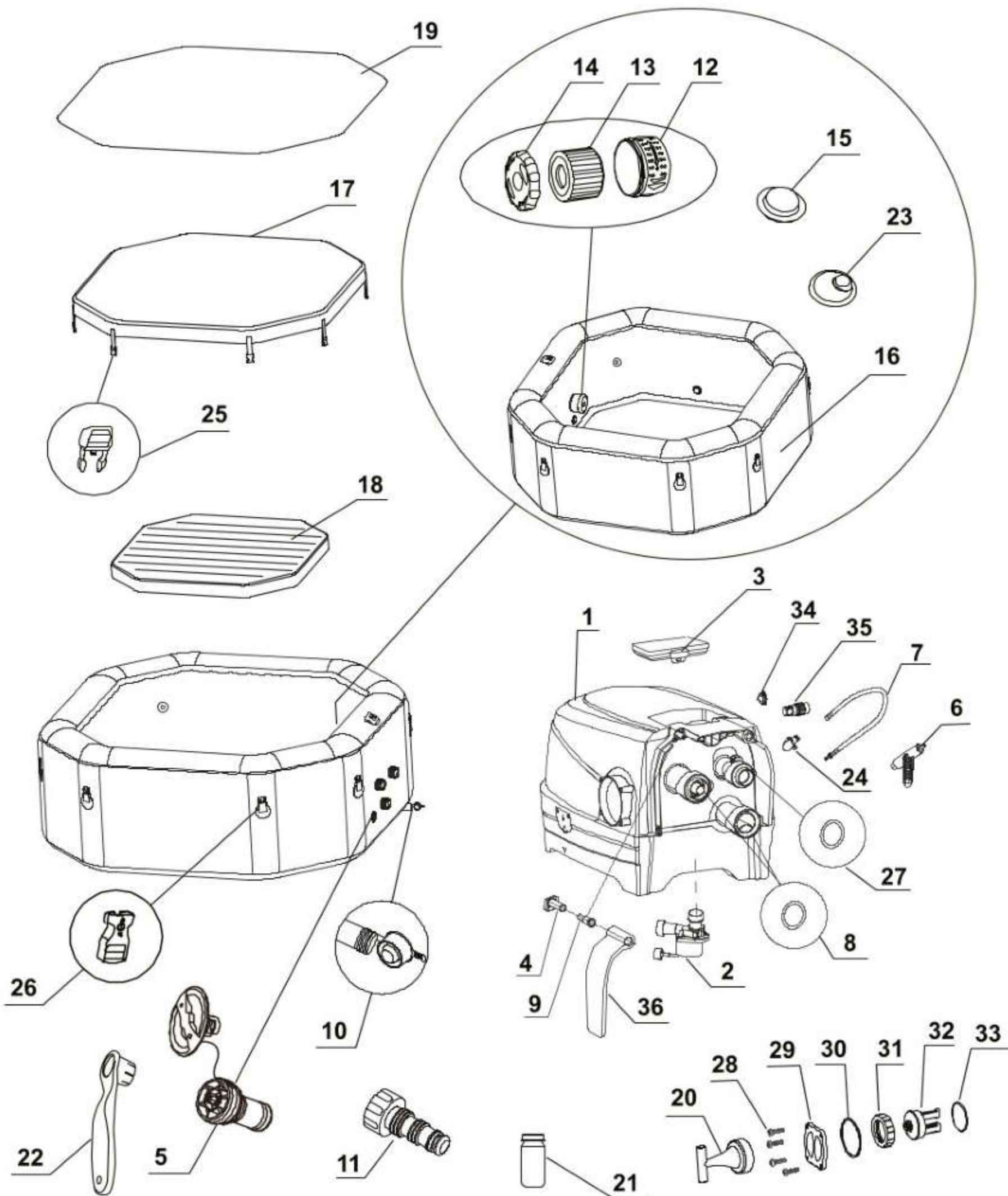
Než produkt smontujete, věnujte několik minut kontrole obsahu a seznamte se se všemi částmi.

REF. Č.	POPIS	MNOŽSTVÍ	DÍL Č.	
			4 DOSPĚLÉ OSOBY	6 DOSPĚLÉ OSOBY
1	OVLÁDACÍ ZÁKLADNA	1	13028	13028
2	MOTOR FILTRU LÁZNÍ	1	12778	12778
3	OVLÁDACÍ PANEL	1	13023	13023
4	DOLNÍ DÍL ZÁVĚSU BOČNÍHO KRYTU	2	12771	12771
5	JÁDRO TLAKOVÉHO ODVZDUŠŇOVACÍHO VENTILU	1	12589D	12589D
6	KLÍČ NA ŠROUBY NA OVLÁDACÍ PANEL	1	11053	11053
7	HADICE PRO NAFUKOVÁNÍ LÁZNĚ/KRYTU	1	11830	11830
8	TĚSNÍCÍ KROUŽEK NA VSTUPU/VÝSTUPU	2	11788	11788
9	ÚCHYT ZÁVĚSU BOČNÍHO KRYTU	2	12772	12772
10	VYPOUŠTĚCÍ ZÁTKA LÁZNĚ	1	11995	11995
11	ADAPTÉR VYPOUŠTĚCÍHO VENTILU LÁZNĚ	1	13036	13036
12	KRYT NÁPLNĚ FILTRU	1	11798	11798
13	NÁPLŇ FILTRU	3	11692	11692
14	VÍKO KRYTU NÁPLNĚ FILTRU	1	11797	11797
15	ZÁSLEPKA NA VSTUPU	1	11739	11739
16	TRUBICE	1	12724	12746
17	KRYT LÁZNĚ	1	11951	12117
18	KRYT LÁZNĚ - NENAFUKOVACÍ MEMBRÁNA (PŘEDINSTALOVANÁ DO KRYTU)	1	11884	12114
19	PODLOŽKA	1	11933	12110
20	MATICOVÝ KLÍČ ELEKTROLYZÉRU	1	11854	11854
21	TESTOVACÍ PROUŽKY	1	11855	11855
22	KLÍČ	1	11742	11742
23	ZÁSLEPKA NA VÝSTUPU	2	11782	11782
24	HADICOVÝ ADAPTÉR	1	12773	12773
25	ZÁVĚS	8	11994	11994
26	ZÁVĚS	8	11993	11993
27	TĚSNÍCÍ KROUŽEK NA VSTUPU	1	11687	11687
28	KRYT ŠROUBU ELEKTROLYZÉRU	4	11712	11712
29	KRYT ELEKTROLYZÉRU	1	11890	11890
30	O-KROUŽEK KRYTU ELEKTROLYZÉRU	1	11897	11897
31	MATICE ELEKTROLYZÉRU	1	11852	11852
32	ELEKTROLYZÉR	1	11851	11851
33	O-KROUŽEK ELEKTROLYZÉRU	1	11853	11853
34	VÍČKO VYFUKOVACÍHO OTVORU	1	12775	12775
35	ADAPTÉR NA HADICI	1	12774	12774
36	BOČNÍ KRYT ZÁKLADNY OVLÁDACÍHO PANELU	2	12770	12770

Při objednávání částí uveďte číslo modelu a čísla částí.

# ČÁSTI

Než produkt smontujete, věnujte několik minut kontrole obsahu a seznamte se se všemi částmi.



**POZNÁMKA:** Nákresy slouží pouze pro ilustrační účely. Skutečný produkt se může lišit. Ne podle měřítka.



## TECHNICKÉ ÚDAJE

Napětí / frekvence / fáze	220 - 240 V / 50 Hz / 1 PH	
Max. kapacita:	4 dospělé osoby	6 dospělé osoby
Kapacita vody:	210 gal (795 L)	290 gal (1098 L)
Vnitřní/vnější průměr:	59/79 palců (150/201 cm)	66/86 palců (168/218 cm)
Výška:	28 palců (71 cm)	
Proudové čerpadlo:	1000 Watts	
Vzduchová tryska:	800 Watts	
Průtoková rychlost filtru čerpadla:	460 gal/hr (1,741 L/hr)	
Výkon vytápění:	2,200 Watts	
Rozsah teplot:	10 °C–40 °C (50 °F–104 °F)	
Zvýšení teploty:	1.5-2.5°C/hr (3°F – 4.5°F/hr)	1-2°C/hr (2°F – 3.5°F/hr)
Počet vodních trysek:	4	6
Počet bublinkových trysek:	120	140
Doporučení pracovní tlak vzduchu:	0.083 bar (1.2 psi)	

Rádiové frekvenční pásmo: 2408~2476MHz

Výkon vysílače: 10dBm

Wifi frekvenční pásmo: 2412~2484MHz

Maximální výkon vysílače: 100mW

### Informace o vystavení vysokofrekvenčnímu záření:

Toto zařízení vyhovuje limitům radiační expozice stanoveným pro nekontrolované prostředí. Toto zařízení se má nainstalovat a provozovat s minimální vzdáleností 20 cm (7,9") mezi radiátorem a vaším tělem. Tento vysílač nesmí být umístěn společně nebo pracovat ve spojení s jakoukoli jinou anténou nebo vysílačem. Nafukovací přenosný nadzemní lázeňský bazének připojený kabelem s pumpou, ohříváčem vody, vodními trysky, nafukovacím ventilem, ovládacím panelem, vestavěným systémem na úpravu tvrdé vody a odpadním systémem.

**POZNÁMKA:** Zařízení bazénu je vybaveno kompletním uzemňovacím systémem, který je rovněž v kontaktu s bazénovou vodou. Může dojít k nashromáždění statické elektřiny u člověka, která se pak vybíjí při dotyku s vodou. Bezpodmínečně před zahájením používání bazénu musí kvalifikovaný elektrikář vyšetřit jakýkoli prožitý elektrický šok. Odpojte bazén, dokud není určena příčina a proveďte veškerá nápravná opatření. Společnost Intex Development Company Limited tímto prohlašuje, že SC-WF20 je v souladu se základními požadavky a dalšími příslušnými ustanoveními směrnice 2014/53/EU.

## ⚠ VAROVÁNÍ

Nebezpečí požáru: Tento produkt vyžaduje minimálně 13 Amp. Většina domácích okruhů je 13-16 Amp. Pokud dojde k výpadku jističe, zkontrolujte, zda na stejném okruhu jako lázeň nejsou zapojeny jiné spotřebiče. nepoužívejte prodlužovací kabely. Před použitím odviňte síťovou šňůru. Zástrčku nikdy neumísťujte na hořlavé materiály.

## NASTAVENÍ

### Příprava stránky a požadavky

- Lázeň lze nainstalovat jak venku, tak uvnitř. Pouze pro domácí použití.
- Ujistěte se, že oblast pod bazénem nebo kolem bazénu je vodotěsná, rovná, plochá a bez ostrých předmětů.
- Pro zapojení bazénu připravte řádně umístěnou uzemněnou elektrickou zástrčku s ochranou IPX4 nebo vyšší a umožněte snadný přístup k pravidelnému testování proudového chrániče RCD.
- Zkontrolujte, zda je v okolí lázně dostatek místa pro plný přístup k vybavený lázně, aby bylo možné provádět údržbu a/nebo servis.
- Během dlouhodobého skladování lázně musí oblast usnadnit odtékání. Přečtěte si místní a národní předpisy týkající se požadavků na likvidaci bazénové vody.
- Neinstalujte bazén v bezprostřední blízkosti svislých stěn pro omezení rušení hlukem.
- Oblast musí být v dosahu dodávky pitné vody v souladu s místními předpisy o vodě a její parametry musí být před prvním použitím bazénu upraveny podle části příručky chemie a rovnováha bazénové vody.
- Přečtěte si místní zákony a předpisy týkající se vnitřní a / nebo venkovní instalace bazénu.

**POZNÁMKA:** Před nastavením a naplněním vířivky vodou se ujistěte, že oblast, kde bude vířivka instalována, je v dosahu pokrytí vašeho WiFi routeru. Tato oblast nesmí obsahovat kovové stěny / pletiva a jiné předměty, které by mohly rušit nebo omezovat WiFi signál.

## NASTAVENÍ (pokračování)

### Doplňující požadavky při instalaci uvnitř

- Zkontrolujte, zda je podlaha schopná unést plnou hmotnost naplněné lázně s maximálním počtem uživatelů. Tento požadavek si ověřte u kvalifikovaného dodavatele nebo statika.
- Zkontrolujte, zda je podlaha vodě odolná a povrch není klzký. Lázeň neinstalujte na koberec nebo jiné materiály, které by mohly být poškozeny vlhkostí, kondenzací.
- Lázeň neinstalujte na druhé podlaží nad dokončený obytný prostor, a to vzhledem k možnosti poškození vodou a vlhkostí.
- Vlhkost je přirozený vedlejší efekt instalace lázně uvnitř. Místnost musí být řádně odvětrávána, aby mohla vlhkost unikat. Nainstalujte odvětrávací systém, abyste předešli nadměrné kondenzaci, vlhkosti v místnosti.

### Doplňující požadavky při instalaci venku

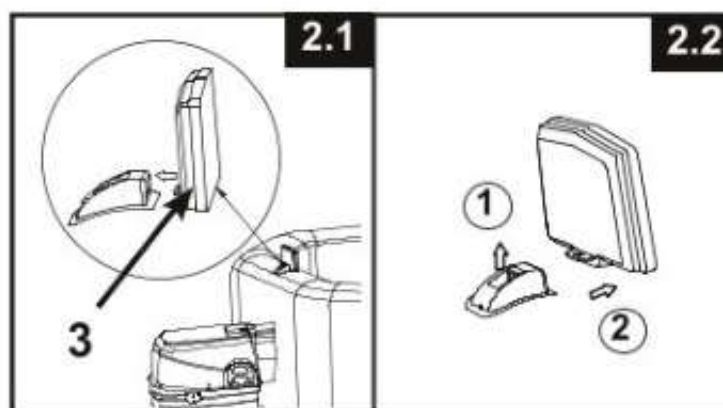
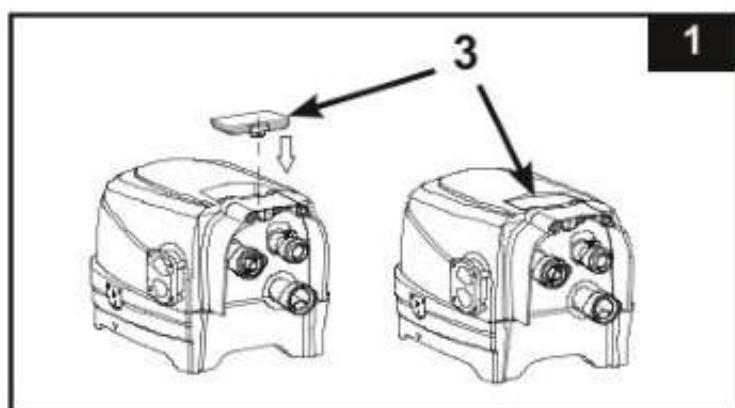
- Majitelé lázně musí dodržovat lokální nebo státní zákony týkající se ochrany dětí, bezpečnostních bariér, osvětlení a další bezpečnostní požadavky. Ohledně dalších podrobností kontaktujte místní stavební úřad.
- Ujistěte se, že je povrch rovný, hladký a dostatečně silný, aby unesl plnou hmotnost naplněné lázně.
- Lázeň nestavte na trávu nebo nečistoty, neboť tak se zvýší množství nečistot, které se dostanou do lázně a poškodí dno lázně.
- **Lázeň dlouhodobě nevystavujte přímému slunečnímu světlu. Zajistěte ochranu před sluncem, jako je slunečník, stan, markýza nebo altán.**
- Lázeň je možné nainstalovat ven a ponechat ji tam při teplotě, která neklesne pod 4°C (39°F), za předpokladu, že teplota vody v lázni je vyšší než 4°C (39°F) a teplota v cirkulačním systému, čerpadle, potrubí nezmrzne. Mezi dno lázně a podklad umístěte "teplotní podložku", abyste předešli ztrátě tepla ze spodní části lázně a zajistili lepší uchování tepla. Nepoužívejte bazén, pokud teplota okolí nebo vody je 4°C (39°F) nebo nižší.

Lázeň instalujte minimálně ve dvou.

1. Celé balení přesuňte na vybrané místo. Lázeň nepřesunujte po zemi, neboť tak můžete způsobit poškození a následný únik.  
Krabici otevřete pečlivě neboť tuto krabici můžete použít při dlouhodobém skladování lázně nebo pokud ji nepoužíváte.
2. Všechny části rozložte na zem a ujistěte se, že jejich počet odpovídá. V případě chybějících nebo poškozených částí kontaktujte servisní centrum Intex uvedené na samostatném listu "Autorizovaná servisní centra".

### Nabíjení a instalace ovládacího panelu vířivky

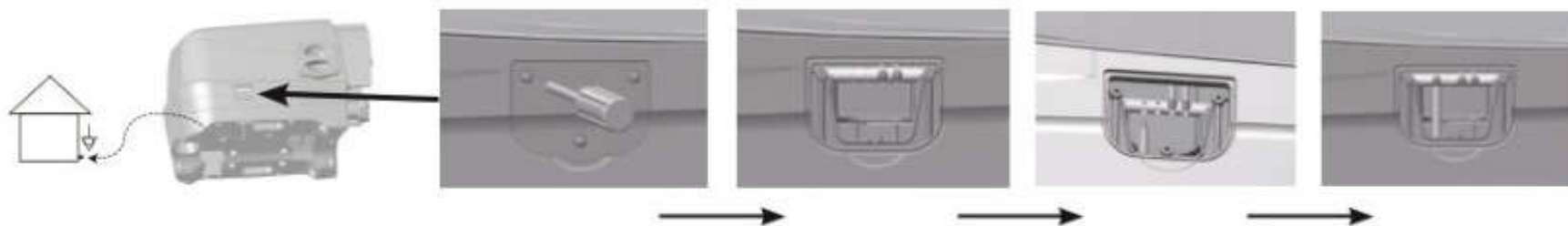
1. Ujistěte se, že je zadní strana ovládacího panelu (3) a povrch zapuštěného kanálu základny ovládacího panelu čistý a suchý.
2. Ujistěte se, že je základna ovládacího panelu zapojena a byl proveden test RCD. Pro nabíjení vestavěné baterie umístěte ovládací panel (3) do zapuštěného kanálu základny ovládacího panelu (viz náčrtek 1). Další podrobnosti viz provozní část „Ovládací panel vířivky“.
3. Plné nabití baterie ovládacího panelu trvá přibližně 3 hodiny. Jakmile je baterie ovládacího panelu plně nabitá, můžete ovládací panel umístit nahoru na stěnu vířivky (viz náčrtek 2.1). Chcete-li sejmout ovládací panel z vířivky, zvedněte západku a zároveň vytáhněte ovládací panel z držáku (viz náčrtek 2.2).



## NASTAVENÍ (pokračování)

### Volitelný systém vyrovnání potenciálu

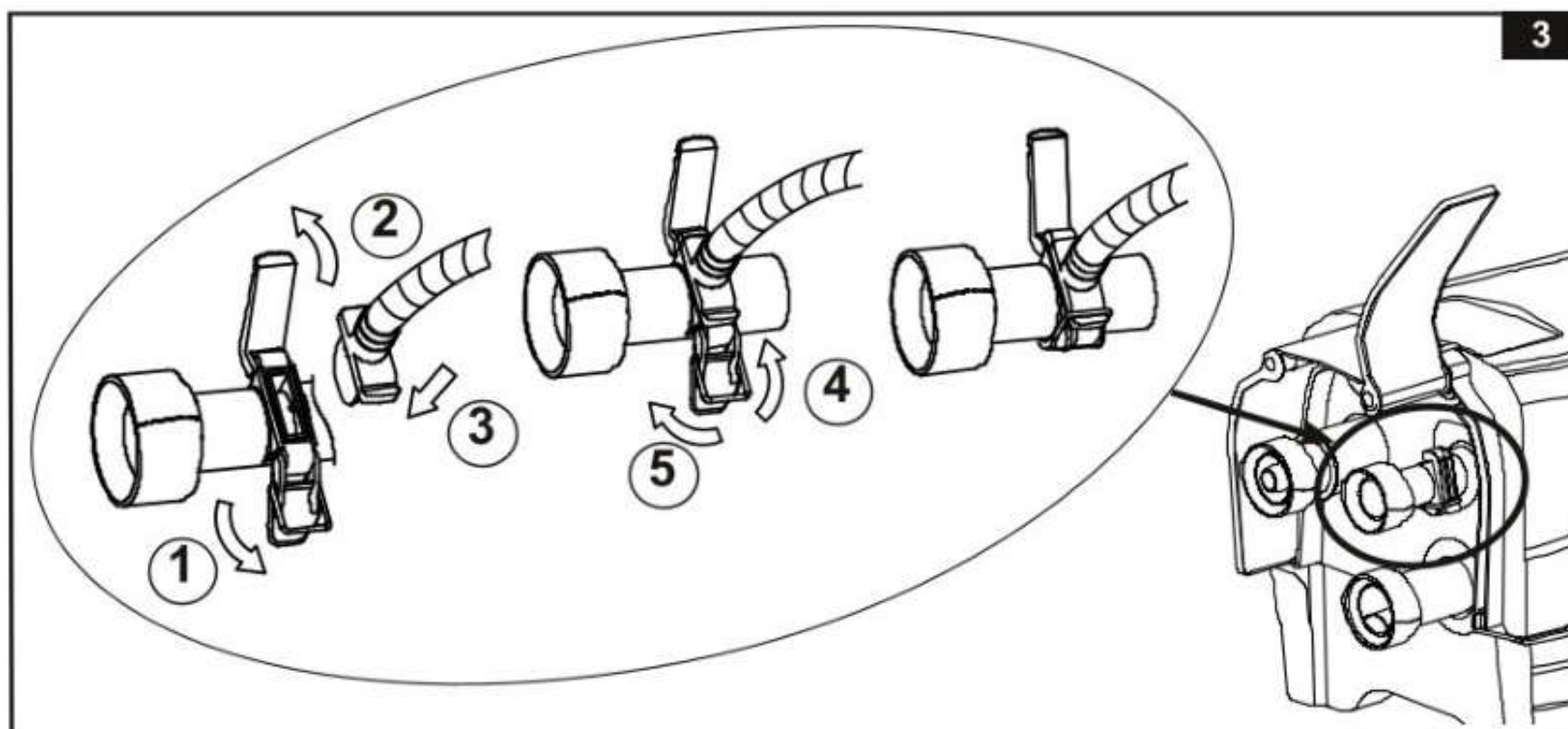
Povězte kvalifikovaného elektrikáře spojením ekvipotenciálního terminálu vířivky s domácím ekvipotenciálním terminálem pomocí vodiče (drátem) se jmenovitou průřezovou plochou 2,5 mm<sup>2</sup> až 6 mm<sup>2</sup> v souladu s místními stavebními předpisy. (Drát není součástí dodávky).



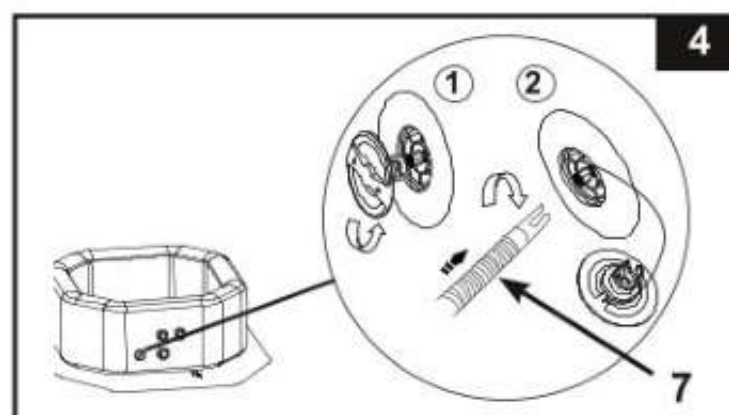
### Nafukování

#### Nafoukněte stěnu lázně



- Na vyčištěnou oblast rozložte podložku (19). Potom rozložte na podložku stěny lázně, tak, aby odtokový ventil směřoval do vhodné odtokové oblasti.  
**Poznámka:** Podložku roztáhněte tak, aby bubliny směřovaly nad vyčištěnou oblast v místě, kde máte v úmyslu do lázně vstupovat.
- Vyklopte boční kryt základny ovládacího panelu (36), abyste se dostali k výstupu pro nafukování dmychadlem. Pro otevření krytu vytáhněte západku, zasuňte hadicový adaptér (24) s hadicí a znovu připevněte západku k hadicovému adaptéru, abyste jej zajistili na místě (viz náčrt 3).

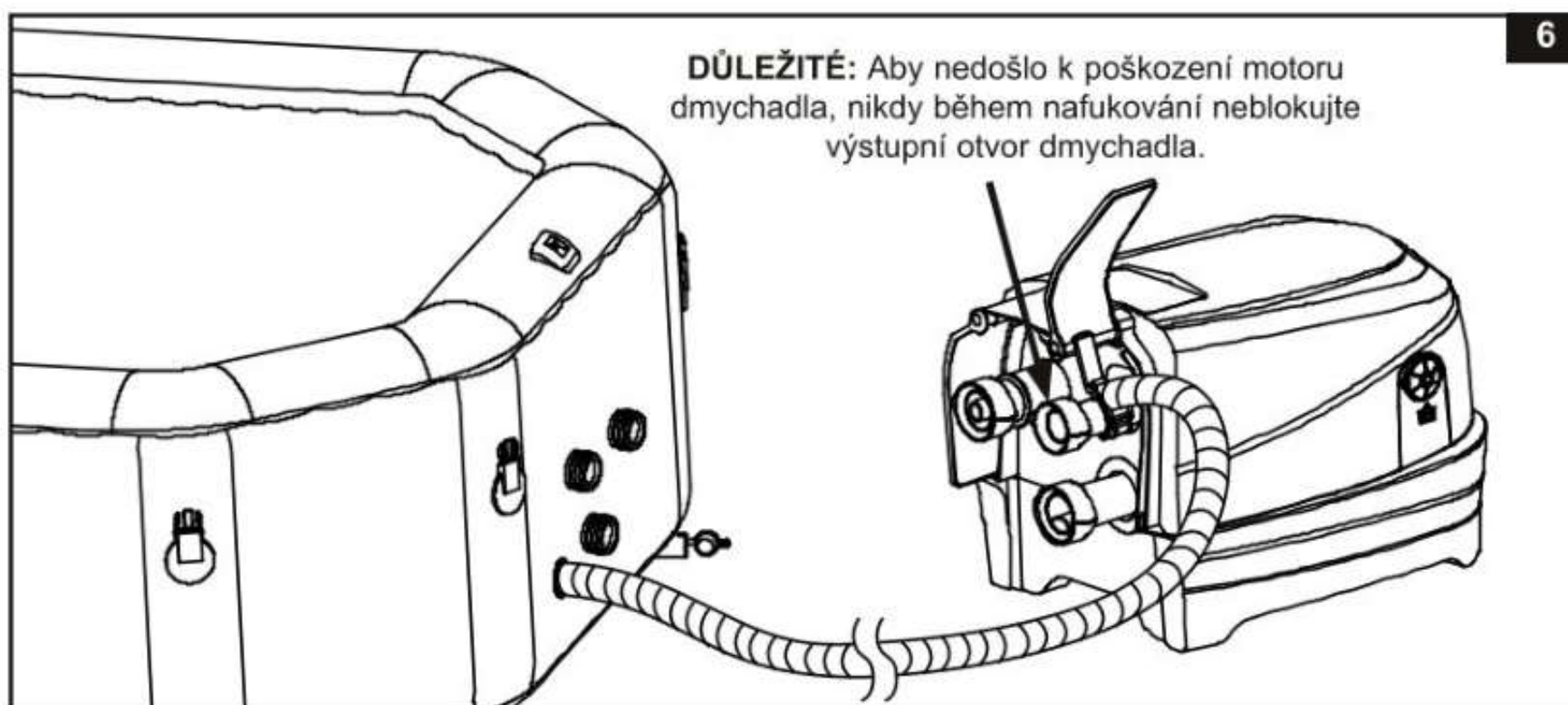
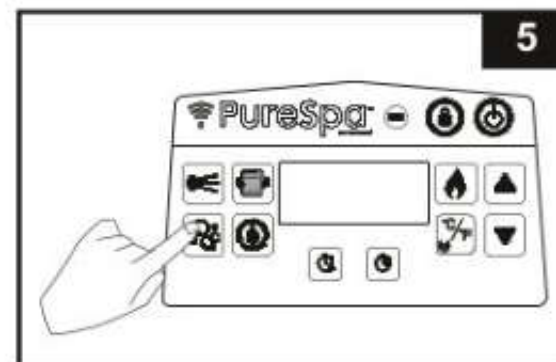


- Odšroubujte krytku vzduchového ventilu na vířivce a uvidíte dřík v horní poloze pro nafukování. Druhý konec nafukovací hadice (7) zasuňte do ventilu a otočte doprava, abyste ji tak uzamkli (viz náčrt 4).




## NASTAVENÍ (pokračování)

4. Zapněte ovládací panel stisknutím tlačítka . Stiskněte tlačítko  na 8 až 10 minut pro nafouknutí bazénové stěny, dokud nebude pevná na dotek, ale ne tvrdá (viz nákres 5 & 6).  
**DŮLEŽITÉ:** Nepřefoukněte ani nepoužívejte vysokotlaký vzduchový kompresor.

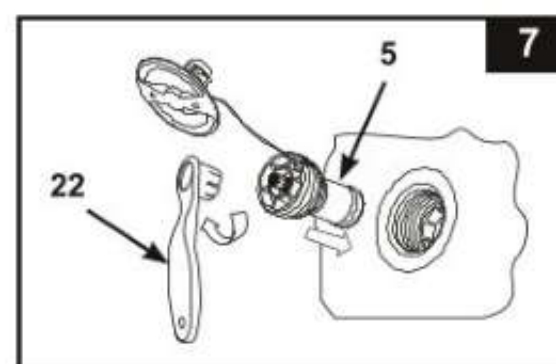


**DŮLEŽITÉ:** Aby nedošlo k poškození motoru dmychadla, nikdy během nafukování neblokuje výstupní otvor dmychadla.


5. Nafukování ukončete opětovným stisknutím tlačítka .  
6. Víčko ventilu nasadte zpět.

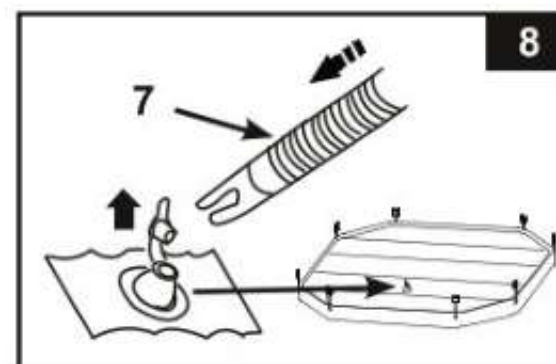
Víčko je navrženo tak, aby ho bylo možné našroubovat a odšroubovat. Nikdy nevyvíjejte sílu neboť byste tak mohli poškodit interní nafukovací systém ventilu. Údržba ventilu viz "Upevnění vzduchového ventilu lázně".

**POZNÁMKA:** Pokud je potřeba vyměnit jádro tlakového odvzdušňovacího ventilu bazénu (5) z důvodu opotřebení, použijte dodaný klíč (22) pro odšroubování jádra ze základny ventilu. Vložte náhradní kužel a utáhněte klíčem. Ujistěte se, že jádro je pevně utaženo (viz nákres 7).



### Nafouknutí vzduchového krytu lázně

1. Otevřete nafukovací ventil a zasuňte nafukovací hadici (7); stiskněte tlačítko  a nafoukněte ho tak, aby byl na dotyk pevný, ale ne tvrdý (viz nákres 8).
2. Odpojte nafukovací hadici (7) od ventilu.
3. Víčko nasadte zpět; zavřete a ventil zamáčkněte.

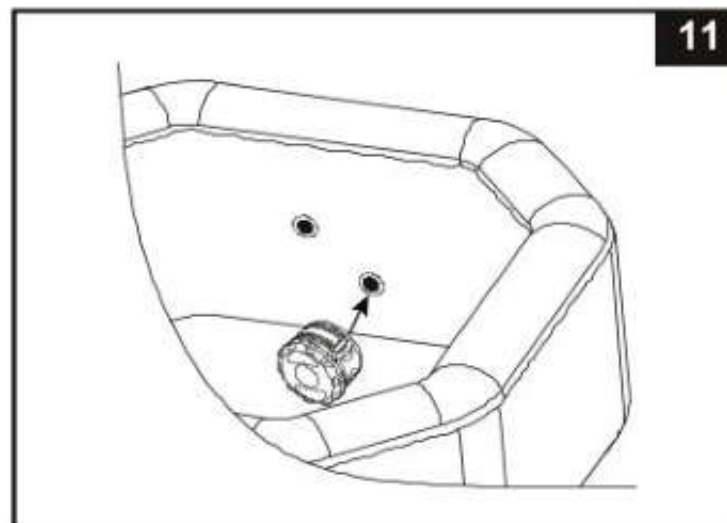
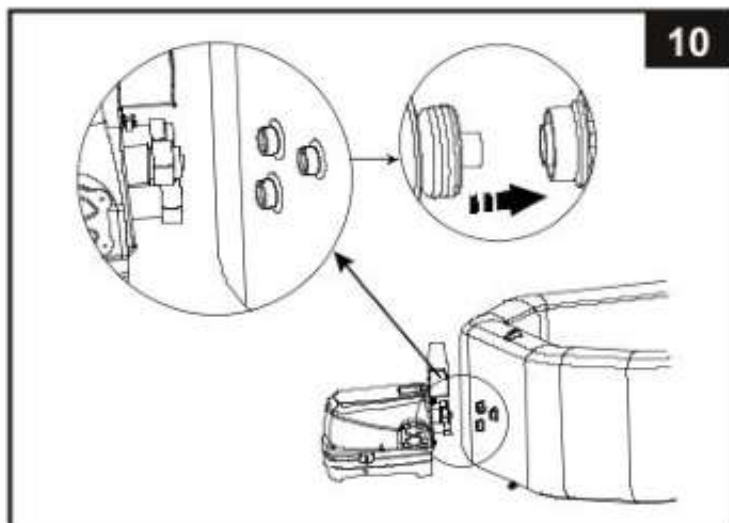


**POZNÁMKA:** Je-li třeba do stěny lázně nebo krytu lázně dofouknout vzduch, postupujte dle výše uvedených částí "Nafouknutí stěny lázně" a "Nafouknutí vzduchového krytu lázně". Vzduchový kryt je předinstalovaný uvnitř krytu lázně. Je-li třeba ho nainstalovat znovu, vložte do krytu lázně nenafouknutý vzduchový kryt a poté ho nafoukněte.

## NASTAVENÍ (pokračování)



### Instalace ovládací jednotky lázně

- Ovládací jednotku lázně propojte s trubicí (**viz nákres 10**). Konektory pevně utáhněte rukou. K utažení nepoužívejte nástroje. Vyměňte boční kryty základny ovládací jednotky (**36**).  
**POZNÁMKA:** Nikdy nepřipojujte externí příslušenství, které není součástí dodávky, do vířivky nebo základny ovládací jednotky, protože by tím zanikla záruka.  
**UPOZORNĚNÍ:** Na ovládací jednotce lázně nesaďte, neležte ani ji nezakrývejte jakýmkoli předměty.



- Kryt náplně filtru namontujte na vnitřní část trubice lázně (spodní pozice) (**viz nákres 11**). Než nainstalujete armatury, lázeň nejprve nafoukněte.
- Než lázeň naplníte vodou, zkontrolujte, zda jsou ventily ve spodní části bezpečně zavřené, jak uvnitř, tak venku.
- Lázeň naplňte vodou na úroveň mezi MIN a MAX na vnitřní stěně lázně. Lázeň nepřepněte. Nikdy nepohybujte s hadicí je-li uvnitř voda a/nebo s ovládací základnou připojenou k lázni neboť tak může dojít k poškození lázně nebo ovládací základny.

**VAROVÁNÍ:** Nikdy do lázně nelijte vodu, jejíž teplota je vyšší než 40°C (104°F). Doporučuje se, abyste lázeň naplnili vlažnou vodou a umožnili tak rychlý ohřev a úsporu energie.

- Na trubici nasadte kryt lázně (předinstalovaný) a ujistěte se, že kryt lázně je uzamknutý pomocí klíče dodané, zatáhněte za popruhy.  
**DŮLEŽITÉ:** Pravidelně kontrolujte, zda na krytu lázně nedochází k unikání, opotřebením, poškozením. Nikdy nepoužívejte poškozený kryt lázně.
- Ujistěte se, že je základna vířivky zapojena do řádně umístěné a dostatečně dimenzované elektrické zásuvky a stisknutím  tlačítka zapnete ovládací panel. Stisknutím  tlačítka na ovládacím panelu aktivujte ohřivač, viz provozní část „Ovládací panel vířivky“.

### Kryt bazénu

Spony krytu jsou upevněny přezkami. V plastovém sáčku s návodem a dalším příslušenstvím jsou dodané dva klíče. Každá přezka je označena symboly "zamknuto" a "odemknuto": klíč nasadte do otvoru na přezce a otočte ji v požadovaném směru, abyste přezku odemkli nebo zamkli.

Abyste zajistili ochranu před neoprávněným vstupem, vždy na bazén nasadte kryt, když se nepoužívá, a všechny přezky zamkněte. Klíče uchovejte mimo dosah dětí. V případě, že klíče založíte, můžete použít k zamknutí a odemknutí přezek plochý šroubovák podobné velikosti.

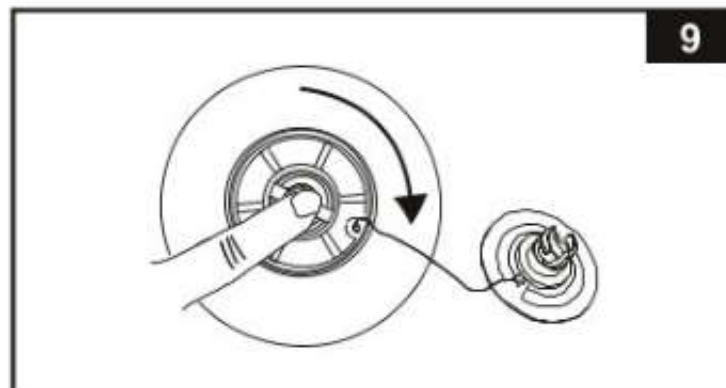
Při používání bazénu kryt umístěte na čistou a suchou plochu, jinak by mohlo dojít ke znečištění a zachycení bakterií. Kryty neumísťujte na dřevěné stoly nebo dřevěné podlahy z důvodu možného rizika zesvětlení dřeva. Za účelem zajištění toho, aby se kryt, většinou jeho strana obrácená k vodě, nedostal do styku se zemí nebo jinými špinavými povrchy, doporučujeme použít zdvihák krytu, speciální podložku nebo podobné zařízení.

## NASTAVENÍ (pokračování)

### Vyfouknutí

#### Stěna lázně:

1. Odšroubujte víčko, zasuňte hubičku a otočte ji o 90 stupňů doprava, abyste ji upevnili v pozici směrem dolů (viz náčrt 9).
  2. Jakmile je vyfouknutí dokončeno, na hubičku zatlačte a otočte i o 90 stupňů doleva, do pozice nafukování.
  3. Víčko nasadte zpět.
- POZNÁMKA:** Viz část „SKLADOVÁNÍ“ pro informace ohledně sfouknutí bazénu.

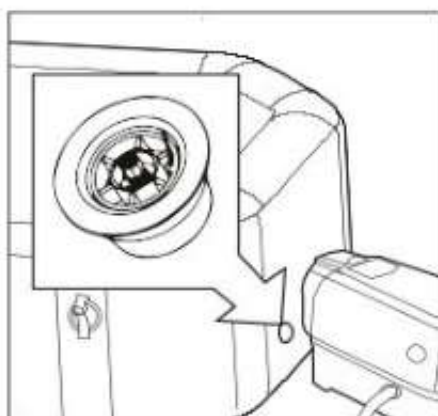


### Vzduchový kryt:

1. Vysuňte víčko ventilu, ventil stlačte dokud nedojde k úplnému vyfouknutí.
2. Zavřete a ventil zatlačte zpět.

## ⚠ DŮLEŽITÉ

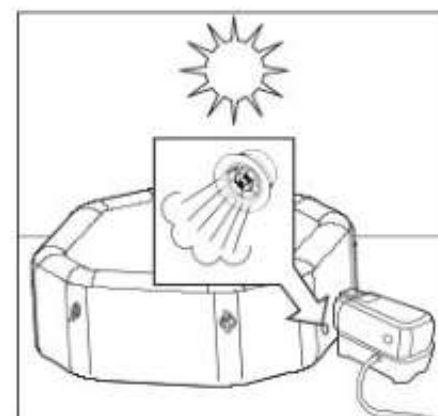
Nafukovací / vyfukovací ventil bazénu je vybaven funkcí „uvolnění tlaku vzduchu“, která automaticky uvolňuje přebytečný vzduch při vnitřním tlaku bazénu mezi 1,5 - 2,5 psi (0,103 - 0,172 barů).



Tlakový odvzdušňovací ventil.



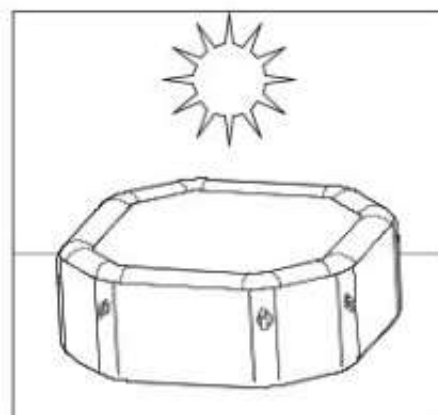
Nafouknutí bazénu ráno.



Vzduch expanduje v poledne. Tlakový odvzdušňovací ventil se aktivuje a uvolní přebytečný vzduch.



Chladnější teploty v noci způsobují, že bazén vypadá méně nahuštěný.



Vzduch expanduje v poledne a obnoví se správný tlak vzduchu.

## INFORMACE O ÚROVNI SOLI

Lázeň se dodává s vestavěným slanovodním sanitačním systémem. Kuchyňská sůl (chlorid sodný) se skládá ze dvou prvků, sodíku a chlóru. Během instalace zařízení se v BAZÉNOVÉ vodě rozpustí naměřené množství soli, aby se stala mírně slaná. BAZÉNOVÁ voda protéká přes elektrolyzátor sanitačního systému za vzniku chlóru. Chlór se rozpustí ve vodě a okamžitě začne ničit bakterie a řasy. Také oxiduje všechny ostatní organické látky.

### • Jaký druh soli lze použít:

#### **Používejte pouze soli chloridu sodného**


Používejte pouze sůl chloridu sodného (NaCl), která je alespoň 99,8% čistá. Je také možné použít i slané pelety (komprimované formy odpařené soli) pro úpravu vody. Nicméně, trvá delší dobu, než se rozpustí. Nepoužívejte jodizované nebo žlutě (žlutý kyanoželezitan uhličitanu sodného) zbarvené soli. Sůl se přidává do BAZÉNOVÉ vody a elektrolyzátor používá sůl k vytváření chlóru. Čím čistší je sůl, tím lepší je výkon elektrolyzátoru.

### • Optimální hladina soli


Ideální hladina soli v BAZÉNOVÉ vodě je mezi 2000-3000 ppm (parts per milion/dílů na milion). Optimální úroveň je 2500 ppm.

Příliš nízká hladina soli snižuje účinnost sanitačního systému a má za následek nízkou produkci chlóru. Příliš vysoká hladina soli může poškodit napájení a způsobit korozi kovového příslušenství a doplňků. Sůl v BAZÉNU se neustále recykluje. Ztráta soli je pouze v důsledku úplného vypuštění BAZÉNOVÉ vody. Ztráta soli není v důsledku odpařování.


### • Přidávání soli

1. Zapněte PROUDOVÉ čerpadlo pro spuštění cirkulace vody.
2. Udržujte sanitační systém vypnutý.
3. Rovnoměrně rozptýlte 4,4 lb / 2 kg (4 dospělé osoby) soli kolem vnitřního obvodu BAZÉNU.  
6 dospělé osoby: 5.5 lbs / 2.5 kg soli.
4. Promíchejte dno BAZÉNU, aby se urychlil proces rozpouštění. Nedovolte, aby se sůl nashromáždila na dně BAZÉNU. Spustěte PROUDOVÉ čerpadlo na hodinu pro důkladné rozpouštění soli.
5. Když se všechna sůl rozpustí, stiskněte sanitační tlačítko  pro zapnutí sanitačního systému (viz část „Návod k obsluze sanitačního systému“), kód „003H“ bliká a nastavte požadované provozní hodiny sanitačního systému. **POZNÁMKA:** NEMAČKEJTE žádná další tlačítka na ovládacím panelu, ujistěte se, že ohříváč je vypnutý a nasaďte kryt lázně během sanitačního procesu.

### • Odstranění soli, pokud je úroveň soli příliš vysoká

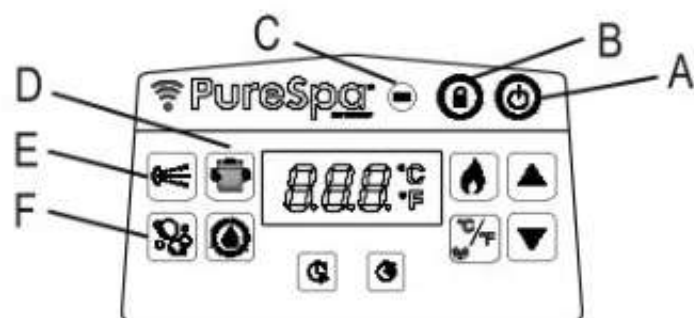
Pokud bylo přidáno příliš mnoho soli, přístroj pípne a zobrazí „E 92“ (Viz „Tabulka kódů LED“). Pokud k tomu dojde, vypněte sanitační systém stisknutím tlačítka ON / OFF , a odpojte lázeň. Budete muset snížit koncentraci soli. Jediný způsob, jak toho dosáhnout, je částečně vypustit BAZÉN a naplnit ho čerstvou vodou. Vypusťte a naplňte přibližně 25% BAZÉNOVÉ vody, dokud poplachový kód „E92“ nezmizí.

### • Přidání soli, pokud je úroveň soli příliš nízká

Pokud nebylo přidáno dostatečné množství soli, přístroj pípne a zobrazí „E91“ (Viz „Tabulka kódů LED“). Pokud k tomu dojde, vypněte sanitační systém stisknutím tlačítka ON / OFF , odpojte lázeň a počkejte 10 sekund. Zapojte a zapněte lázeň, přidejte 1,1 lb / 0,5 kg soli, až dokud poplachový kód „E91“ nezmizí (viz část „Přidání soli“).

## PROVOZ

### OVLÁDACÍHO PANELU LÁZNĚ



- A: Tlačítko Zap./Vyp
- B: Spínač zamknutí/odemknutí
- C: Indikátor baterie ovládacího panelu
- D: Tlačítko Filtrace vody
- E: Tlačítko vodní trysky
- F: Tlačítko Bublinky



**Tlačítko Zap./Vyp:** Jakmile je jednotka zapojena, stisknutím tohoto tlačítka aktivujete tlačítka ovládacího panelu. Stisknutím tohoto tlačítka vypnete všechny aktuálně aktivované funkce.



**Spínač zamknutí/odemknutí:** Stisknutím a podržením tohoto tlačítka po dobu 3 sekund zamknete/odemknete tlačítka ovládacího panelu. Pokud zapomenete zamknout ovládací prvky klávesnice, systém je automaticky zamkne po 1 minutě nečinnosti. Při uzamčení je ikona na displeji zelená.



**Indikátor baterie ovládacího panelu:** Po úplném nabití se indikátor baterie rozsvítí zeleně; rozsvítí se červeně, pokud vyžaduje nabíjení, a bliká červeně, když je v režimu nabíjení.



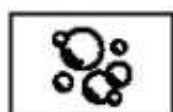
**Tlačítko Filtrace vody:** Toto tlačítko filtr čerpadla zapne a vypne. Ikona vodního filtru na displeji je zelená, když je aktivovaná, a bliká 002H, což je minimální přednastavená doba provozu. Opětvým stisknutím zvýšíte předvolený čas od 002H, 004H po 006H. Dalším stisknutím tlačítka po maximálním počtu hodin (006H) se vypne filtrační čerpadlo a LED displej zobrazuje teplotu vody ve vířivce. Pokud jste vybrali příliš dlouhý čas, opakujte cyklus opakovaným stisknutím tlačítka. Jakmile je nastavena doba provozu, LED displej přestane po 10 sekundách blikat a filtrační čerpadlo začne pracovat. Cyklus se pro vybraný počet hodin opakuje každý den ve stejnou dobu. Pokud je aktivován systém ohřevu, potlačí funkci přednastavené doby filtračního čerpadla. Chcete-li zobrazit přednastavenou dobu během provozu filtračního čerpadla, stiskněte tlačítko . Na displeji krátce blikají přednastavené hodiny po dobu 10 sekund a poté se budou opět zobrazovat zbývající hodiny provozu. Pro nastavení přednastaveného času stiskněte dvakrát tlačítko , dokud displej nezačne blikat, a opakujte předchozí kroky.

**POZNÁMKA:** Vestavěná funkce ošetření tvrdé vody funguje automaticky společně s filtračním systémem.



**Tlačítko vodní trysky:** Toto tlačítko použijte k aktivaci vodního masážního systému. Po 30 minutách nepřerušovaného používání se vodní masážní systém automaticky vypne. Ikona vodní trysky je při jeho spuštění zelená. Úhel vodních trysek uvnitř stěny vířivé vany lze nastavit ručně.

**UPOZORNĚNÍ:** Je-li nasazený kryt, nespouštějte masážní systém, protože uvnitř lázně se může nahromadit tlak vzduchu a způsobit tak nenapravitelné škody a ublížení na zdraví.



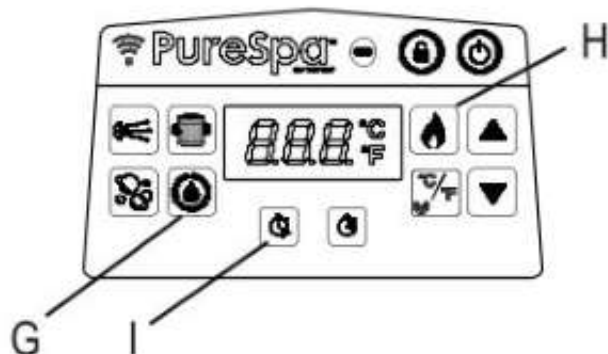
**Tlačítko Bublinky:** Toto tlačítko použijte k aktivaci masážního systému, který má funkci automatického vypnutí po 30 minutách. Ikona bublinek je při spuštění zelená.

**UPOZORNĚNÍ:** Je-li nasazený kryt, nespouštějte systém bublinek, vzduch se může hromadit v lázni a způsobit tak nevratné poškození.



## PROVOZ (pokračování)

### OVLÁDACÍHO PANELU LÁZNĚ



- G: Sanitační tlačítko  
H: Tlačítko Vytápění  
I: Tlačítko pro spuštění časovače ohřivače (HST)



**Sanitační tlačítko:** Toto tlačítko slouží k aktivaci a nastavení provozních hodin sanitačního systému.



**Tlačítko Vytápění:** Toto tlačítko použijte k aktivaci systému vytápění. Stisknutím tlačítka ▲ nebo ▼ nastavte požadovanou teplotu vody. Ohřivač bude nepřetržitě ohřívat, dokud teplota vody nedosáhne nastavené teploty, a poté bude tuto teplotu udržovat. Udržování teploty je dosaženo automatickým restartováním ohřivače, kdykoli teplota vody klesne o 1-2 °C (1,8 - 3,6 °F) pod nastavenou teplotu. Když je ikona plamene na displeji červená, systém vytápění je aktivovaný. Když je ikona plamene zelená, teplota vody odpovídá nastavené teplotě. Systém ohřevu je pak neaktivní, ale filtrační systém pokračuje v nepřetržité cirkulaci vody, pokud není manuálně vypnut. Pokud je systém ohřevu znovu aktivován, spustí se současně znovu filtrační čerpadlo.

**POZNÁMKA:** To stop the filtration system while the heater is at rest mode, press the flame button first and then the filter button. Stisknutím tlačítka ohřevu v době, kdy je ohřivač neaktivní, se vypne pouze systém ohřevu a filtrační systém bude fungovat ještě 1 minutu, než se vypne nebo bude pokračovat dle přednastavených hodin provozu filtračního čerpadla. Pro vypnutí ohřivače během ohřevu stiskněte tlačítko plamene.

**DŮLEŽITÉ:** Následující podmínky povedou k pomalému ohřevu vody.

- Okolní teplota je nižší než 10°C (50°F).
- Rychlost větru je vyšší než 3.5-5.4m/s (8-12 mph).
- Funkce trysek nebo bublinek se aktivuje po ohřátí vody v lázni.
- Lázeň není řádně zakryta krytem, zatímco se voda ohřívá.

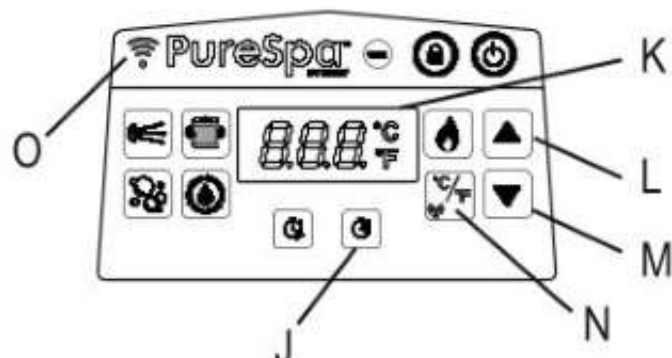


**Tlačítko pro spuštění časovače ohřivače (HST):** Pomocí tohoto tlačítka můžete zvolit budoucí čas spuštění systému ohřevu. Stisknutím tohoto tlačítka a poté stisknutím ▲ nebo ▼ nastavíte počet hodin pro odložený start systému ohřevu, od 000 do 120 hodin. Ikona bude několik sekund blikat červeně a poté zůstane červená. Na LED displeji se střídá informace o zbývajících hodinách do spuštění ohřivače a teplotě vody. Jakmile odpočítávání dosáhne hodnoty 000, systém ohřevu se spustí. Chcete-li funkci kdykoli deaktivovat, jednoduše nastavte čas HST zpět na 000. Chcete-li upravit přednastavené hodiny, stiskněte dvakrát tlačítko HST a upravte hodiny pomocí tlačítek ▲ a ▼.

**Příklad 1:** Je 21:00 v pondělí a chtěli byste, aby byla vířivka horká v pátek večer. Vířivka by se měla ohřívat po dobu 24 hodin (model pro 4 osoby ca. 1,5-2,5 °C (3-4,5 °F) za hodinu), ohřivač by měl být nastaven tak, aby se spustil ve čtvrtek večer. Se zapnutou vířivkou nejprve stiskněte tlačítko pro ohřev a nastavte požadovanou teplotu. Stiskněte tlačítko HST a pak ▲ nebo ▼ dokud se nezobrazí 072 hodin. Ohřivač se spustí po uplynutí 72 hodin (ve čtvrtek ve 21:00) a běží, dokud není dosaženo požadované teploty. Ohřivač se pak zapíná a vypíná a udržuje tak teplotu vody, dokud není vypnut. Pro vypnutí ohřivače stiskněte tlačítko plamene.

## PROVOZ (pokračování)

### OVLÁDACÍHO PANELU LÁZNĚ



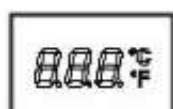
- J: Tlačítko časovače doby ohřevu (HDT)
- K: Displej LED
- L: Tlačítko pro zvýšení
- M: Tlačítko pro snížení
- N: Tlačítko pro přepínání mezi C/F & Tlačítko pro WiFi párování / spojení
- O: WiFi LED kontrolka



**Tlačítko časovače doby ohřevu (HDT):** Pomocí tohoto tlačítka vyberte požadovanou dobu, po kterou má být systém ohřevu spuštěn. Stisknutím tohoto tlačítka a poté stisknutím tlačítka ▲ nebo ▼ nastavíte počet hodin, po které má být ohřivač v provozu, než se automaticky vypne, a to od 000 do 048 hodin. Ikona bude několik sekund blikat červeně a poté zůstane červená. Systém ohřevu bude pracovat pouze po dobu přednastavených hodin. Časovač má přednost před teplotou, takže se ohřivač vypne po vypršení času HDT bez ohledu na to, zda je nebo není dosaženo přednastavené teploty vody. Během funkce HDT se na LED displeji střídá informace o zbývajících hodinách provozu ohřivače a teplotě vody. Pro přeprogramování této funkce opakujte předchozí kroky. Chcete-li funkci kdykoli deaktivovat, jednoduše nastavte čas HDT zpět na 000. Chcete-li upravit přednastavené hodiny, stiskněte dvakrát tlačítko HDT a upravte hodiny pomocí tlačítek ▲ a ▼.

**Příklad 2:** Pokud použijeme stejný scénář jako v příkladu 1 výše, ale místo manuálního vypnutí ohřivače po skončení byste chtěli, aby se ohřev automaticky vypnul v sobotu večer ve 21:00, postupujte následovně. Po provedení kroků uvedených v příkladu 1 stiskněte tlačítko HDT a poté tlačítko ▲ nebo ▼ a vyberte 048 hodin. Ohřivač pak bude běžet od čtvrtka od 21:00 do soboty 21:00.

**POZNÁMKA:** Pokud jsou nastaveny časovače HST a HDT, bude se na LED displeji nejprve střídát informace o zbývajícím čase do spuštění ohřivače a teplotě vody, dokud nevyprší doba časovače HST a aktivuje se ohřivač. Poté se na LED displeji střídá zbývajících čas HDT a teplota vody, dokud nevyprší také doba časovače HDT.



**Displej LED:** Po zapojení se na displeji LED zobrazí aktuální teplota vody. Pokud je ovládací panel (3) aktivován a je mimo nabíjecí stanici ovládací základny, LED displej po 5 minutách zhasne. Stisknutím libovolného tlačítka ovládací panel obnovíte. Vždy zkontrolujte indikátor baterie na ovládacím panelu. Po každém použití ovládací panel znovu nabijte.



**Tlačítka pro nastavení:** Stisknutím tlačítek pro zvýšení nebo snížení upravte požadované nastavení funkce. Stisknutím a podržením tlačítka se čísla rychle zvýší nebo sníží.



**Tlačítko pro přepínání mezi C/F:** Teplotu lze zobrazit buď ve F nebo C. Výchozí nastavení systému je C

**POZNÁMKA:** Výchozí teplota je 20°C (68°F). Rozsah nastavení teploty od 10°C (50°F) do 40°C (104°F).



**Tlačítko pro WiFi párování / spojení:** Stisknutím tohoto tlačítka po dobu 5 sekund zahájíte WiFi párování / spojení vířivky s telefonem.

## PROVOZ (pokračování)



### Stav WiFi LED kontrolky:

- **Pomalé blikání:** spárování ovládacího panelu vířivky s mobilním zařízením bylo úspěšně dokončeno.
- **Rychlé blikání:** WiFi signál routeru je odpojen.
- **Vždy SVÍTÍ:** ve fázi režimu párování.
- LED kontrolka svítí po dobu 2 minut, pokud ovládací panel nebyl nikdy spárován s mobilním zařízením a je zapnutý. Během těchto 2 minut se ovládací panel spáruje s mobilním zařízením. Pokud se nespáruje do 2 minut, LED kontrolka zhasne. Stisknutím tlačítka párování / spojení párování zopakujete.

### Uživatelská příručka k nastavení aplikace Intex® Spa Management

WiFi App Control vám umožňuje zapnout / vypnout jakoukoli funkci vaší vířivky a na dálku naprogramovat plán budoucího použití z mobilního zařízení, i když nejste doma.




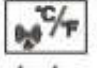
QR kód WiFi  
APLIKACE

### Požadavky na systém a WiFi router

Hardware řídicí základny vířivky komunikuje po 2,4 GHz síti s podporou bezdrátové technologie 802.11b/g/n. Hardware **nepodporuje 5 GHz síť**. Během procesu instalace a párování aplikace Spa Management se doporučuje vypnout 5 GHz síť.

### WiFi párování / spojení

Pokud chcete poprvé úspěšně spárovat WiFi mezi bezdrátovým ovládacím panelem vířivky a mobilním zařízením, ujistěte se, že:

- Jste ponechali bezdrátový ovládací panel na nabíjecí základně ovládacího panelu vířivky.
- Oblast, kde bude vířivka nainstalována, je v dosahu pokrytí vašeho WiFi routeru. Tato oblast nesmí obsahovat kovové stěny / pletiva a jiné předměty, které by mohly rušit nebo omezovat signál WiFi.
- Nejprve vypněte funkci mobilních dat (2G, 3G, 4G a LTE) na svém mobilním zařízení a před spárováním zařízení s ovládacím panelem vířivky se ujistěte, že je mobilní zařízení připojeno k WiFi routeru. Zkontrolujte, zda je síla WiFi signálu dostatečná procházením internetu pomocí mobilního zařízení pomocí připojené WiFi sítě a zajistěte, aby rychlost načítání webových stránek byla vysoká.
- Postupujte podle níže uvedené postupnosti.
  - 1) Nainstalujte aplikaci naskenováním QR kódu WiFi aplikace umístěného na typovém štítku ovládací základny nebo v této příručce. Aplikaci „Intex Spa Management“ si můžete také stáhnout z obchodu s aplikacemi.
  - 2) Stisknutím tlačítka  na ovládacím panelu vířivky zapnete vířivku a ujistěte se, že je ovládací základna lázně zapnutá.
  - 3) Otevřete aplikaci, vytvořte nový účet (pro prvního uživatele) a přihlaste se do WiFi App Control.
  - 4) V části „My Devices“ (Moje zařízení) klepněte na „+“ a přidejte vířivku do seznamu zařízení. Viz obr. A.
  - 5) Stiskněte tlačítko párování  na ovládacím panelu vířivky po dobu 5 sekund, dokud se nerozsvítí WiFi LED kontrolka bez blikání pro zahájení WiFi párování s vaším mobilním zařízením. Viz obr. B – C.
  - 6) Vyberte bezdrátový router, zadejte heslo WiFi routeru a klepněte na „Next“ (Další). Viz obr. D.
  - 7) Klepnutím na tlačítko „Add“ (Přidat) přidáte vířivku do seznamu zařízení. Viz obr. E.

## PROVOZ (pokračování)

8) Na obrazovce se zobrazí ikona vířivky \* s následujícím stavem:



„OFFLINE“ s červenou tečkou vpředu → Připojení WiFi se nezdařilo



„ONLINE“ se zelenou tečkou vpředu → mobilní zařízení a ovládací panel vířivky byly úspěšně spárovány se stejným signálem WiFi routeru



„ONLINE“ s modrou tečkou vpředu → mobilní zařízení a ovládací panel vířivky byly úspěšně spárovány, ale ne se stejným signálem WiFi routeru.

9) Klepnutím na ikonu vířivky \* začnete používat funkce aplikace Spa Management. Viz obr. F.

**\*POZNÁMKA:** Všechny obrázky slouží pouze pro ilustraci. Velikost, tvar a funkce se mohou lišit.



Obr. A.



Obr. B.



Obr. C.



Obr. D.




Obr. E.




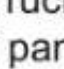


Obr. F.

### Jak sdílet zařízení:

V části „My Devices“ klepněte na ikonu nastavení (  ) uvnitř ikony „vířivky“ a poté na „+“ vedle „Share device“ (Sdílet zařízení) a zadejte nový zaregistrovaný e-mailový účet.

**PROVOZ (pokračování)****Příklady nastavení funkce ohřivače**

 Teplota nastavena na (°C/F)	 HST	 HDT	Kroky
40/104	000H	000H	Funkce HST a HDT jsou vypnuté. Systém ohřevu musí být aktivován ručně stisknutím tlačítka (  ). Podrobnosti viz část „Ovládací panel vířivky“. Ohřivač bude nepřetržitě ohřívat, dokud není dosaženo teploty, a poté bude tuto teplotu udržovat.
40/104	000H	005H	Zapněte ohřivač a nastavte dobu provozu, kdy se ohřivač sám vypne. Ohřivač bude nepřetržitě ohřívat, dokud není dosaženo teploty, a pak bude udržovat tuto teplotu, dokud neuplyne doba provozu 5 hodin bez ohledu na to, zda teplota vody dosáhla 40 °C/104 °F či nikoliv.
40/104	012H	005H	Zapnutí ohřivače někdy v budoucnu na nastavenou teplotu a nastavení doby provozu, kdy se ohřivač sám vypne. Ohřivač se zapne po 12 hodinách a bude nepřetržitě ohřívat, dokud není dosaženo teploty, a pak bude udržovat tuto teplotu, dokud neuplyne doba provozu 5 hodin, bez ohledu na to, zda teplota vody dosáhla 40 °C/104 °F či nikoliv.
40/104	012H	000H	Zapnutí ohřivače někdy (v hodinách) v budoucnu na nastavenou teplotu. Systém ohřevu se zapne po 12 hodinách a nepřetržitě ohřívá, dokud voda nedosáhne 40 °C/104 °F, a poté udržuje tuto teplotu. Když teplota vody ve vířivce klesne o 1-2 °C (1,8-3,6 °F) pod nastavenou teplotu, systém ohřevu se opět spustí. Pokud je ikona plamene na displeji červená, je systém ohřevu aktivován. Když ikona plamene zezelená, má voda nastavenou teplotu. Systém ohřevu je neaktivní a filtrační systém pokračuje v nepřetržitém provozu.

**PROVOZ (pokračování)**

Funkce	ZAP	VYP	Na LED displeji se střídají informace o
	✓		zbývajícím čase filtračního čerpadla a teplotě vody
		✓	
		✓	
	✓	✓	zbývajícím čase HST a teplotě vody
	✓		
		✓	
	✓	✓	Nejdříve zbývajícím čase HST a teplotě vody, pak o zbývajícím čase HDT a teplotě vody.
	✓		
	✓		
	✓	✓	zbývajícím čase HDT a teplotě vody
		✓	
	✓		
	✓		Teplota vody a zbývající čas sanitace
	✓		
		✓	Teplota vody a zbývající čas sanitace
	✓		

Z důvodu omezení výkonu lze současně aktivovat následující funkce:

Filtrace vody	Vytápění	Bublinky	Dezinfekční prostředek	Vodní trysky
✓	✓	✓	X	X
✓	✓	X	X	✓
✓	X	✓	✓	✓

POZNÁMKA: ✓ = lze aktivovat současně; X = nelze aktivovat současně.

**Nastavení trysek**


Množství vody a tlak vycházející z trysek lze nastavit otáčením okraje trysky ve směru hodinových ručiček (maximální proudění vody), proti směru hodinových ručiček (nízké proudění vody) nebo něco mezi tím. Uzavření jedné nebo 2 trysek zvětší tlak vody u ostatních trysek.

**POZNÁMKA:** Ovládací panel vířivky udržujte v dosahu 5 metrů (16 stop) od základny ovládacího panelu, aby byl zajištěn dobrý bezdrátový přenosový signál.

## NÁVOD K OBSLUZE SANITAČNÍHO SYSTÉMU



Ovládací panel vířivky je voděodolný, ale nesmí být celý ponořen. Nedávejte ovládací panel do vody. Ponoření může způsobit, že voda vnikne do panelu a poškodí elektroniku.

### 1. Aktivace sanitačního systému:

Stiskněte sanitační tlačítko  na ovládacím panelu, aktivuje se sanitační systém spolu s filtračním čerpadlem. Zezelená sanitační ikona a ikona filtru. Zobrazí se blikající kód „003H“ na LED displeji ovládacího panelu, což znamená, že zařízení je připraveno k programování.



### 2. Nastavení provozních hodin pro sanitační systém:

Při minimálně nastavených blikajících hodinách (kód „003H“) stiskněte sanitační tlačítko  pro zvýšení času od 003H, 005H až do 008H hodin (viz část „TABULKA KÓDŮ LED“). Stisknutím tlačítka  po maximálním počtu hodin (kód „008H“) se deaktivuje sanitační funkce a LED panel zobrazí teplotu vody v bazénu. Pokud jste zvolili příliš mnoho hodin, pokračujte v tisknutí pro zopakování cyklu. Jakmile je nastaven provozní čas, LED panel přestane blikat po 10 sekundách a sanitační systém začne pracovat. Při prvním použití lázni nastavte provozní hodiny na „008H“. Během sanitace se střídají informace zobrazené na LED panelu mezi teplotou vody v bazénu a zbývajících hodinami sanitace.




Po dokončení cyklu LED panel zobrazuje teplotu vody. Otestujte vodu s dodanými testovací proužky a ujistěte se, že úroveň volného chloru se pohybuje v rozmezí 2-4 ppm.

**POZNÁMKA:** NEMAČKEJTE žádná další tlačítka na ovládacím panelu, ujistěte se, že ohříváč je vypnutý a nasadte kryt lázně během sanitačního procesu.

### 3. Pokud je to nutné, znovu nastavte provozní dobu:

Během sanitačního procesu může být v případě potřeby znovu upravena provozní doba. Stiskněte sanitační tlačítko, bude blikat LED kód „003H“. Zopakujte krok 2.

### 4. V případě potřeby vypněte sanitační systém ručně:

Během sanitačního procesu můžete vypnout sanitační systém ručně. Jednoduše stiskněte tlačítko ON / OFF  na ovládacím panelu. Sanitační systém se zastaví a sanitační ikona zmizí.

### 5. Restart sanitačního systému:

Po skončení naprogramovaného cyklu LED panel zobrazuje teplotu vody, jednotka zastaví sanitaci a sanitační ikona zmizí. Chcete-li restartovat sanitační systém, postupujte podle výše uvedených kroků.

### 6. Pravidelně kontrolujte vodu v BAZÉNU:

Hladina volného chloru v BAZÉNOVÉ vodě se může měnit v závislosti od počtu osob, místních podmínkách vody a intenzitě expozice slunečnímu záření (venkovní použití). Při prvním použití lázni provádějte testování vody v bazénu alespoň 2 krát denně pomocí přiložených testovacích proužků pro udržení volného chloru mezi 2-4 ppm. Když se hladina volného chloru stabilizuje, testujte vodu v bazénu každý týden pro udržení optimální sanitační hladiny.

**POZNÁMKA:** Propláchněte všechno potrubí upravenou vodou aktivací bublinkové a tryskové funkce po dobu jedné hodiny denně.

**TABULKA KÓDŮ LED**

Hodnota LED	Definice
001H	Provozní hodiny (zbývající 1 hodina)
002H	Provozní hodiny (zbývající 2 hodiny)
003H	Provozní hodiny (zbývající 3 hodiny)
004H	Provozní hodiny (zbývající 4 hodiny)
005H	Provozní hodiny (zbývající 5 hodiny)
006H	Provozní hodiny (zbývající 6 hodiny)
007H	Provozní hodiny (zbývající 7 hodiny)
008H	Provozní hodiny (zbývající 8 hodiny)
E81	Chyba vysílacího signálu
E90	Žádný průtok vody
E91	Poplachový kód (Nízká hladina soli)
E92	Poplachový kód (Vysoká hladina soli)
E94	Příliš nízká teplota vody
E95	Příliš vysoká teplota vody
E96	Systémová chyba
E97	Ochrana před požárem
E99	Rozbitý senzor teploty vody
END (KONEC)	Po 72 hodinách nepřetržitého ohřevu se čerpadlo automaticky vypne. Funkce rychlého ohřevu je deaktivovaná.
PRÁZDNÝ DISPLEJ	Baterie ovládacího panelu není napájena. Umístěte ovládací panel zpět do nabíjecí základny, aby se baterie nabíla a znovu aktivovala.

**⚠ VAROVÁNÍ**

Lázeň NIKDY nepoužívejte, je-li teplota vody vyšší než 40°C (104°F).



## ÚDRŽBA A CHEMICKÉ LÁTKY

### ⚠ VAROVÁNÍ

Než provedete čištění, servis nebo jakékoli úpravy, produkt vždy odpojte ze sítě.

#### Ošetření vody

Majitel lázně musí pravidelně kontrolovat a ošetřovat vodu v rámci naplánované údržby (denně, je-li třeba). Přidání čistících přípravků a chemikálií kontroluje přítomnost bakterií a virů ve vodě.

Údržba správné rovnováhy vody prostřednictvím použití čistících přípravků je nejdůležitějším faktorem v maximalizaci životnosti a vzhledu lázně, stejně jako zajištění čisté, zdravé a bezpečné vody. Při testování a ošetřování vody v lázni je důležitá správná technika. Poradte se s odborníkem na čištění lázní/bazénů, proberte s ním otázky ohledně přípravků, testovacích souprav a postupů.

**UPOZORNĚNÍ: VŽDY SE ŘÍDTE POKYNY VÝROBCE CHEMIKÁLIE A UPOZORNĚNÍMI OHLEDNĚ ZDRAVÍ A NEBEZPEČÍ.**

**Chemikálii do lázně nepřidávejte, je-li obsazená. To způsobí podráždění pleti nebo očí.** Koncentrované roztoky chlóru mohou poškodit trubici. Společnost Intex Recreation Corp., Intex Development Co. Ltd., související společnosti, autorizovaní zástupci, prodejci, servisní centra nebo zaměstnanci nezodpovídají kupci nebo jiné straně za náklady spojené s únikem vody nebo chemické látky z lázně nebo škody způsobené vody.

## CHEMIE A ROVNOVÁHA VODY V LÁZNI

Parametr	Hodnota <sup>a</sup>
Průzračnost vody	čistý výhled na dno
Celková zásaditost (TA) v mg/l	60 to 120
Tvrdość vody (CaCO <sub>3</sub> ) v mg/l	150 to 250
Zbarvení vody	Žádné zbarvení by nemělo být pozorováno <sup>b, c</sup>
Zákal v FNU / NTU	max. 1.5 (přednostně méně než 0,5)
Koncentrace dusičnanů nad koncentraci v doplňované vodě v mg/l	max. rozdíl 20 v porovnání s koncentrací doplňované vody
Celkový organický uhlík (TOC) v mg/l <sup>d</sup>	max. 4.0
Redox potenciál proti Ag/AgCl 3,5 M KCl v mV	min. 650
pH hodnota <sup>e, f</sup>	6.8 to 7.6
Volný aktivní chlór (bez kyseliny kyanurové) v mg/l	0.3 to 1.5 <sup>g</sup>
Bróm v mg/l	2.0 to 4.0 <sup>h</sup>

Při použití alternativních / dodatečných dezinfekčních přípravků je třeba zvážit další příslušné parametry.

a Přečtěte si národní předpisy a pokyny pro případné odchylky.

b Přírodní zdroje vody mohou způsobit zbarvení vody.

c Úmyslné zbarvení vody je vyloučeno.

d Při použití organických sloučenin může být tato hodnota vyšší.

e V závislosti na použitých flokulantech (případně).

f Je-li hodnota pH vyšší než 7,5, volný aktivní chlór je menší než 50 %.

g Obvykle doporučená koncentrace volného chloru ve vodním prostředí je 0,3 až 1,5 mg/l. Avšak za účelem zajištění hygieny vody v bazénu, kde se voda ohřívá a poměr objemu vody k uživateli je nízký, je přijatelné dočasně překročit tuto koncentraci s manuálním dávkováním za předpokladu, že nebude ohroženo zdraví uživatele. Proto je přijatelný rozsah 2,0 až 4,0 mg/l, jak doporučuje Agentura pro ochranu životního prostředí USA a Centrum pro kontrolu nemocí. Nepoužívejte kyselinu kyanurovou.

h Dočasné překročení v důsledku ručního dávkování a poměru objemu vody k uživateli je přijatelné za předpokladu, že nebude ohroženo zdraví uživatele.

## CHEMIE A ROVNOVÁHA VODY V LÁZNI (pokračování)

Zvláštní pozornost je třeba věnovat chemickému ošetření vody se zvláštním důrazem na limity dezinfekčních prostředků a kontrolu hodnot pH. Použití ozonu nebo UV záření musí být vždy doplněno zbytkovou dezinfekcí s oxidačním biocidem (například chlorem nebo bromem nebo jinými biocidními přípravky kompatibilními s doporučeními výrobce).

Nesprávné používání chemikálií může způsobit degradaci, poškození a další nedokonalosti bazénové plochy a dalších bazénových částí (typicky zbarvení materiálů, koroze kovových dílů).

**Bez chlóru:** jsou zbytky chlóru přítomny ve vodě v lázni.

Výsledek je-li příliš nízký – neadekvátní úroveň dezinfekce.

Výsledek je-li příliš vysoký – způsobí problémy se zápachem, podráždění pleti a očí, koroduje kovy a ostatní materiály.

**pH:** hodnota, která značí jako zásaditá voda v lázni je.

Výsledek je – li příliš nízká - korodované kovy, podráždění očí a pleti, zničení celkové zásaditosti.

Výsledek je – li příliš vysoká - tvoření vodního kamene, kalná voda, kratší cykly filtru/topného prvku, podráždění očí a pleti, špatná efektivita chlóru.

**Celková zásaditost (TA):** značí úroveň odolnosti vody na změnu pH. Stanoví rychlost a snadnost změny pH, takže vždy nastavte celkovou zásaditost ještě před nastavením pH.

Výsledek je-li příliš nízká – korodované kovy, podráždění očí a pleti. Nízká zásaditost způsobí, že pH je.

Výsledek je-li příliš vysoká – tvoření vodního kamene, kalná voda, kratší cykly filtru/topného prvku, podráždění očí a pleti, vysoká spotřeba chlóru.

**Tvrdość vápníku (CaCO<sub>3</sub>):** týká se množství vápníku a hořčíku rozpuštěného ve vodě.

Výsledek je-li příliš nízká – problémy s vyvážením vody, koroze kovových prvků, podráždění vody a očí, pění vody.

Výsledek je-li příliš vysoká – tvorba vodního kamene, podráždění očí a pleti, problémy s vyvážením vody a neúčinnost filtru/topného prvku.

**Index saturace (SI):** teplota, koncentrace tvrdosti, celková zásaditost a pH představují hlavní faktory ovlivňující hromadění vodního kamene. Tendence vody buď hromadit vodní kámen nebo korodovat je označena indexem saturace (SI):

$$SI = pH + TF + CF + AF - 12.1$$

\*Kdy: TF = Teplotní faktory; CF = Tvrdość vápníku; AF = Celková zásaditost

Teplota vody		TF	Tvrdość (díů na milion)	CF	Celková (díů na milion)	AF
(°C)	(°F)					
8	46	0.2	75	1.5	50	1.7
12	54	0.3	100	1.6	75	1.9
16	61	0.4	150	1.8	100	2.0
19	66	0.5	200	1.9	150	2.2
24	75	0.6	250	2.0	200	2.3
29	84	0.7	300	2.1	300	2.5
34	93	0.8	400	2.2	400	2.6
40	104	0.9	500	2.3	--	--

Testujte pH vody, teplotu, tvrdost a celkovou zásaditost. Použijte odpovídající faktory v rovnici SI.

SI = 0, vyvážení

Pokud SI > 0, Vodní kámen nebo kalná voda.

Pokud SI < 0, Koroze kovů nebo podráždění očí a pleti.

SI je považován za dostatečný, je-li hodnota v rozmezí -0.3 až +0.3. Nula je dokonalá.

## CHEMIE A ROVNOVÁHA VODY V LÁZNI (pokračování)

### Nastavení vody v lázni

Jak nastavit chemii vody v lázni jsou-li hodnoty mimo daný rozsah. **UPOZORNĚNÍ:** Vždy se řiďte pokyny výrobce chemikálie a upozorněními ohledně zdraví a nebezpečí.

### Nastavení celkové zásaditosti (TA)

Sejměte kryt, nechte vodu dýchat a použijte přibalené testovací proužky a zkontrolujte úroveň chemie. Zajistěte, aby úroveň chlóru ve vodě byla mezi 2-4 ppm, neboť chlór ovlivní výsledek testu TA. Pokud je hladina TA (a ne hodnota pH) vyšší než 120 ppm, přidejte vhodný chemický výrobek ke snížení hladiny TA.

Pokud je hladina TA nižší než 60 ppm, přidejte vhodný chemický výrobek, aby se zvýšila hladina TA.

**POZNÁMKA:** Po nastavení vodu otestujte po 24 hodinách a v případě potřeby ji znovu upravte.

### Úprava pH

Pokud po snížení celkové zásaditosti na 120 ppm nebo zvýšení na 80 ppm je pH stále vysoké nebo nízké, přidejte vhodný chemický výrobek pro nastavení hodnoty pH mezi 6,8 a 7,6.

### Úprava tvrdosti

Přibalené testovací proužky použijte ke kontrole úrovně tvrdosti vody a upravte ji vhodným chemickým výrobkem.

### ⚠ VAROVÁNÍ

Se všemi chemikáliemi nakládejte opatrně a noste ochranné pomůcky, včetně brýlí a rukavic. Je velmi důležité, aby se kyselina nedostala na pleť nebo oblečení nebo do očí.

## MINIMALIZUJTE TEPELNÉ ZTRÁTY A SPOTŘEBU ENERGIE

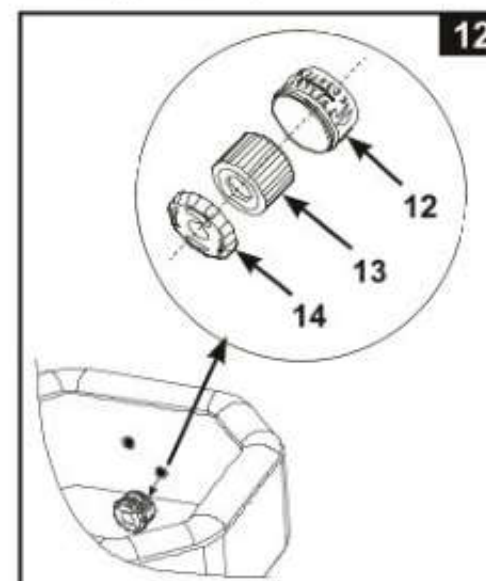
- 1) Vždy používejte bazénový kryt, abyste minimalizovali tepelné ztráty během ohřevu bazénu mezi používáním (nikoliv však při jeho používání). Ujistěte se, že je kryt pevně uchycen podle pokynů výrobce, abyste maximalizovali izolaci. Doporučujeme, aby se kryt, pokud se nepoužívá, nedostal do kontaktu se zemí (zejména povrch bezprostředně obrácený k vodní ploše bazénu). Kryt skladujte na vhodném místě, kde nemůže být poškozen nebo způsobit poškození.
- 2) Zkontrolujte nastavenou teplotu vody a zvažte její snížení po dobu, kdy se bazén obvykle nepoužívá.
- 3) V závislosti na vnějších podmínkách zvažte úplné vypnutí ohříváče, pokud bazén delší dobu nepoužíváte (pokud bazén tuto možnost nabízí, ale stále udržuje zbytkovou dezinfekci / hodnoty pH).
- 4) Vezměte v úvahu, že komfortní teplotní rozsah během používání může být nižší než maximální bezpečná teplota.
- 5) Použijte přiloženou izolační tkaninu pod bazén, abyste minimalizovali tepelné ztráty v dolní části bazénu.
- 6) Udržujte čisté filtry pro zachování vhodných pracovních podmínek pro čerpadlo a vyhněte se zbytečné výměně a opětovnému zahřívání vody.

## ÚDRŽBA

### Údržba vody v lázni a náplně

Chraňte všechny uživatele lázně před možnými chorobami tak, že budete lázeň udržovat čistou a dezinfikovanou. Vždy dodržujte dobrou hygienu. Abyste zajistili správnou kvalitu vody v lázni, postupujte následovně:

1. Náplň filtru kontrolujte a čistěte každý den, měňte ji každé 3 dny.
  - a. Kryt náplně odšroubujte od stěny lázně a náplň vyjměte (viz náčrt 12).
  - b. K opláchnutí náplně použijte zahradní hadici. Jestliže náplň zůstane znečištěná a změní barvu, je třeba ji vyměnit. Mějte náhradní náplně po ruce.
  - c. Čistou náplň vložte zpět do krytu a ten připevněte zpět na stěnu lázně.
2. Vodu v lázni měňte každé 2 týdny. Podrobnosti viz "Odtok lázně" a "Čištění lázně".
3. K udržování dobré chemie vody použijte chemikálie do lázně. Poškození lázně způsobené špatným použitím chemikálií a špatným ošetřením vody v lázni není kryto zárukou.
4. Všichni uživatelé se musí před vstupem do lázně osprchovat.



## DŮLEŽITÉ

**Před čištěním systému odpojte napájecí kabel. Zakryjte vstup a výstup vody zátkami, aby se zabránilo rozlití vody. Po dokončení všech úkolů údržby je nutné připojit napájecí kabel a vyndat zátky.**

### Čištění elektrolyzáru

Elektrolyzář má samočisticí funkci začleněnou do programu elektronického ovládacího prvku. Ve většině případů tato samočisticí funkce udrží elektrolyzář ve stavu pro práci s optimální účinností. V některých oblastech je BAZÉNOVÁ voda tvrdá (vysoký obsah minerálních látek) a mění se v závislosti na místních podmínkách. Způsobuje to usazeniny na titanové desce a ovlivňuje sanitační účinnost, proto elektrolyzář může vyžadovat pravidelné ruční čištění. Chcete-li zachovat maximální výkon, doporučujeme otevřít a vizuálně zkontrolovat elektrolyzář každé dva týdny pro BAZÉNOVOU vodu s tvrdostí < 100 ppm, nebo jednou týdně pro BAZÉNOVOU vodu s tvrdostí > 350 ppm.

Následující kroky uvádějí pokyny pro čištění elektrolyzáru.

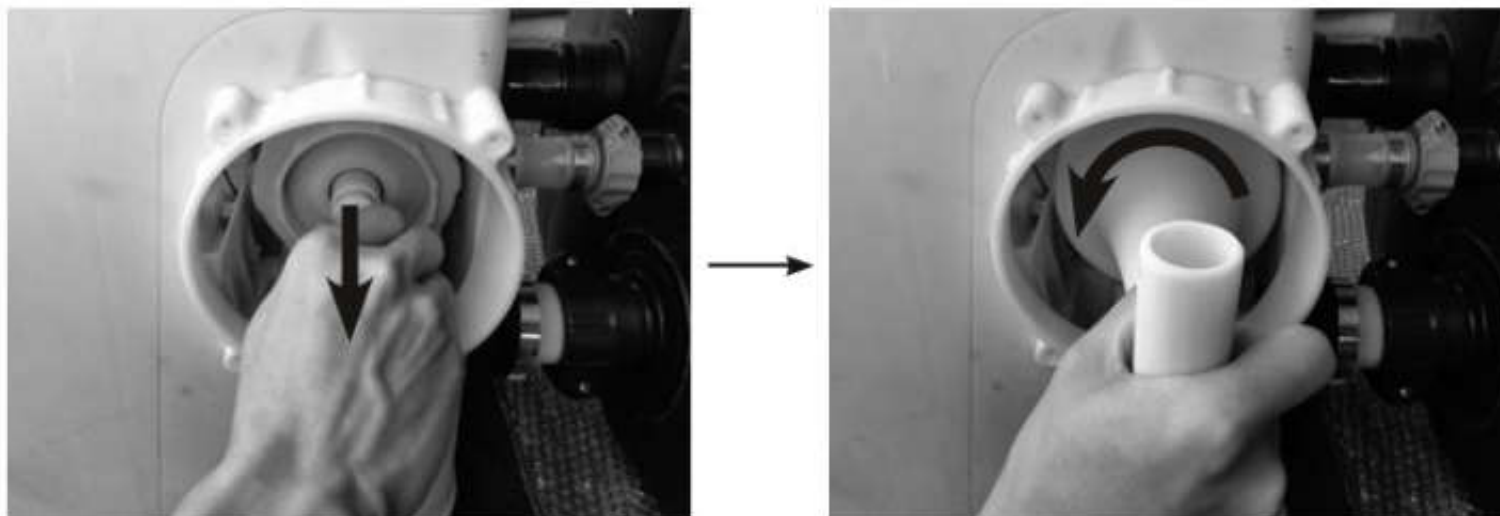
#### Kontrola a čištění:

1. Vypněte lázeň a odpojte napájecí kabel z elektrické zásuvky.
2. Odšroubujte sestavu filtrační kazety ze stěny lázně a pomocí přiložených zátek (15 a 23) zavřete vstup a výstup vody z vnitřní strany lázně, aby voda nevytekla ven.
3. Vyjměte čtyři šrouby z průhledného krytu pomocí křížového šroubováku (není součástí balení) a odstraňte kryt z řídicí jednotky lázně.

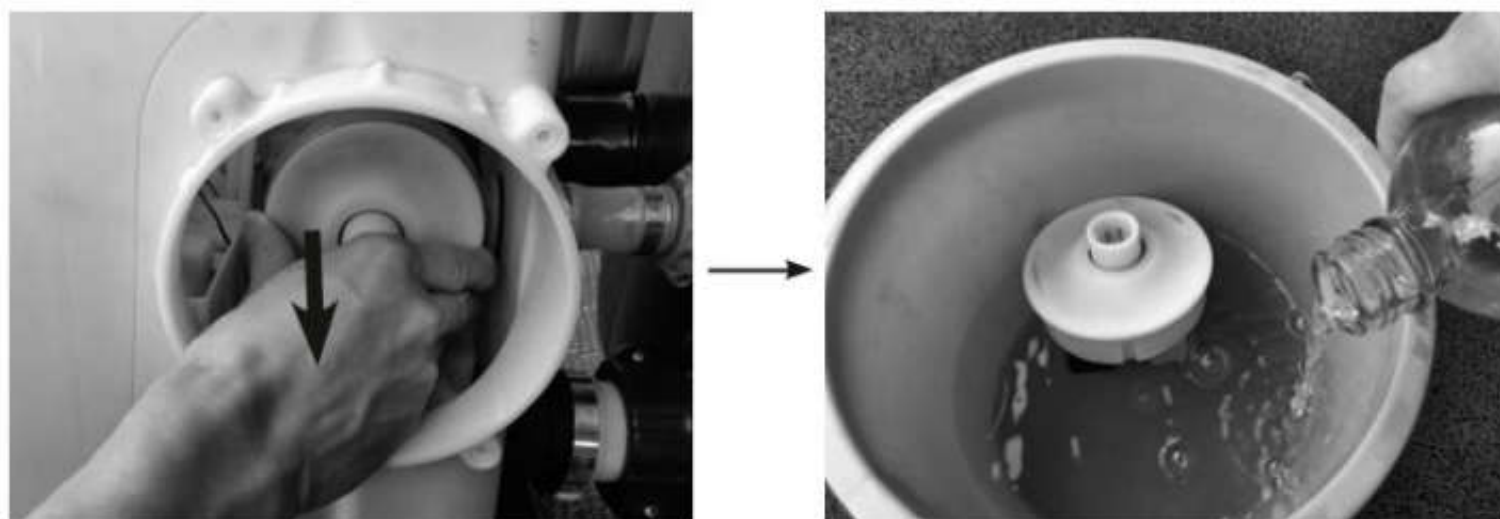


## ÚDRŽBA (pokračování)

4. Odpojte kabel elektrolyzáru. Odšroubujte matici elektrolyzáru proti směru hodinových ručiček pomocí dodaného maticového klíče elektrolyzáru (20).



5. Vytáhněte elektrolyzáru a umístěte ho do nádoby, zalijte kuchyňským octem pro namočení titanové desky po dobu asi jedné hodiny, dokud nezmizí všechny usazeniny.



6. Vyměňte elektrolyzáru a opláchněte titanovou desku s čerstvou vodou. Buďte opatrní: Udržujte kontakty elektrolyzáru zcela suché, nesmí přijít do kontaktu s octem a vodou.
7. Pro opětovné nainstalování elektrolyzáru postupujte opačným způsobem uvedeným výše.

**POZNÁMKA:** Ujistěte se, že zářez na elektrolyzáru je vyrovnán s výstupkem pouzdra elektrolyzáru.

## TESTOVACÍ PROUŽKY INTEX® (ZABALENÉ S PRODUKTEM)

Testovací proužky mohou současně testovat hladinu „volného chlóru“, „pH“, Tvrdost vápníku a „celkové zásaditosti“. Doporučujeme týdně kontrolovat vodní chemii a udržovat koncentraci chlóru na 2 - 4 ppm.

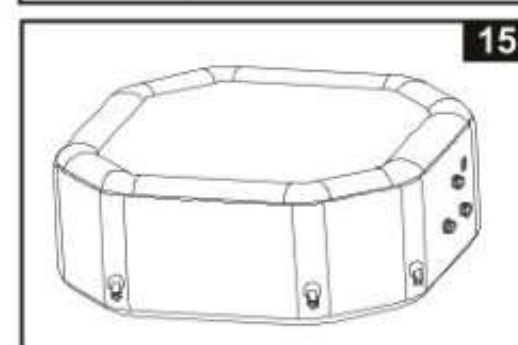
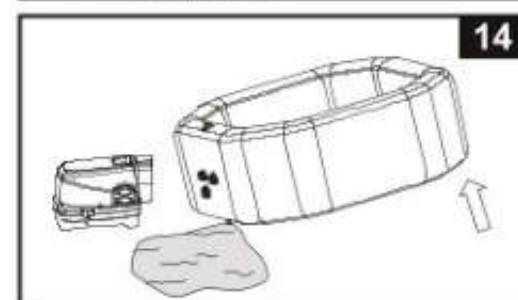
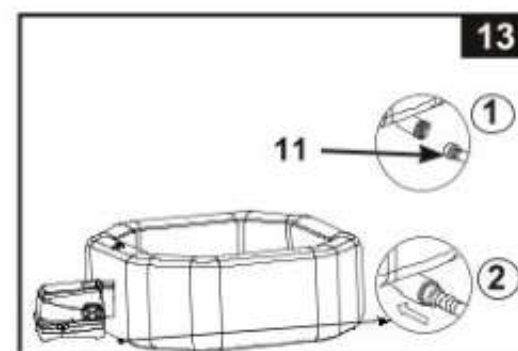
### Pokyny a použití

1. Celý proužek ponořte do vody a okamžitě ho vyndejte.
2. Proužek držte rovně po dobu 15 sekund. Přebytečnou vodu z proužku nesklepávejte.
3. Proužek porovnejte s barevnou tabulkou na balení. Je-li třeba, nastavte úroveň chemikálie ve vodě. Je velmi důležité, abyste při testování chemického úrovně vody používali správnou techniku. Přečtěte si a pečlivě dodržujte písemné instrukce pro proužek.

## ÚDRŽBA (pokračování)

### Odtoková hadice lázně

- Ovládací jednotku lázně vypněte a odpojte.
- Zapojte odtokový ventil na zahradní hadici a druhý konec hadice nasměrujte na vhodnou oblast pro vypuštění.
- Sejměte víčko ventilu z vnější části trubice a napojte adaptér na odtokový ventil (**viz nákres 13**).
- Z vnitřní části hadice otevřete víčko odtokového ventilu, voda začne ze zahradní hadice odtékat.
- Když voda přestane odtékat, odpojte od stěny trubice ovládací jednotku. Stěnu trubice zdvihněte ze strany naproti odtoku, nasměrujte zbývající vodu do odtoku a lázeň důkladně vyprázdněte (**viz nákres 14**).
- Přetočte lázeň a vylijte zbylou vodu (**viz nákres 15**).
- K vytření zbývající vody použijte čistý ručník, stejně tak k odstranění zbývající vody a vlhkosti v trubici a ovládací jednotce.
- Zkontrolujte, zda je hadice a ovládací jednotka důkladně vysušená.  
**POZNÁMKA:** Přiložené zátky (**15 & 23**) lze použít k zakrytí přívodu a vývodu z vnitřní strany trubice, aby se předešlo vniknutí vody.



### Čištění hadice

Je-li ve vodě viditelná nečistota nebo je voda kalná a chemikálie to neodstraní, vodu vyměňte a trubici vyčistěte.

Vypuštění lázně viz část "Vypuštění lázně".

Po vypuštění vyjměte kryt náplně z vnitřní části stěny lázně, vyčistěte a/nebo vyměňte filtr. K otření nečistot nebo nánosů na stěnách lázně použijte houbičku a jemný roztok s čistícím přípravkem. Před opětovným napuštěním lázně důkladně opláchněte.

**DŮLEŽITÉ:** Nepoužívejte drátěnku, kartáče nebo abrazivní čističe.

### Odstranění bio povlaku

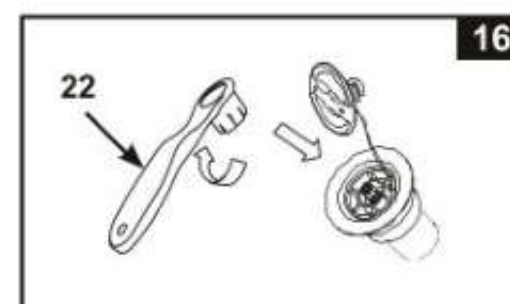
Poradte se s místním odborníkem v oblasti péče o bazén, jaké výrobky použít pro odstraňování bio povlaků.

### Upevnění ventilu trubice

Před použitím zkontrolujte pevnost a unikátní ventil. Pokud z ventilu uniká vzduch, použijte dodaný klíč (**22**) a utáhněte ventil:

- Zkontrolujte, zda je hadice vypuštěná, otevřete víčko ventilu a zasuňte klíč (**22**) na ventil (**viz nákres 16**).
- Jednou rukou utáhněte zadní stranu ventilu z vnitřní části trubice a klíč (**22**) otočte ve směru hodinových ručiček.

**DŮLEŽITÉ:** Nikdy nenastavujte ventil pokud se lázeň používá nebo je naplněná vodou. Klíč na ventil použijte pouze je-li ventil uvolněný nebo pokud dochází k unikání vzduchu. Ventil nepřetáhněte: přetažení může ventil poškodit. Zkontrolujte, zda je ventil pevný a neuniká.



### Kryt lázně

Pravidelně kontrolujte, zda na krytu lázně nedochází k unikání, opotřebení, poškození nebo zda se neobjevily známky chárání. Nikdy nepoužívejte opotřebovaný nebo poškozený kryt: nezajistí míru požadované ochrany, aby se předešlo vniknutí dítěte bez dozoru do lázně.

Čistěte pravidelně kryt zevnitř i zvenčí pomocí houby a vhodného roztoku, který obsahuje vhodnou dezinfekci (10 mg na litr volného chloru). Nepoužívejte drátěnku, kartáče nebo abrazivní čističe.

## ÚDRŽBA (pokračování)

### Okolí bazénu

Oblasti pro bosé nohy a relaxační plochy kolem bazénu se musí pravidelně čistit. Žádná čistící voda se nesmí dostat do koloběhu bazénové vody nebo do bazénu. Špína a čistící prostředky se musí pečlivě opláchnout do odtoku v okolí bazénu.


### Oprava hadice a krytu

K opravě protržení použijte přiloženou sadu na opravy:

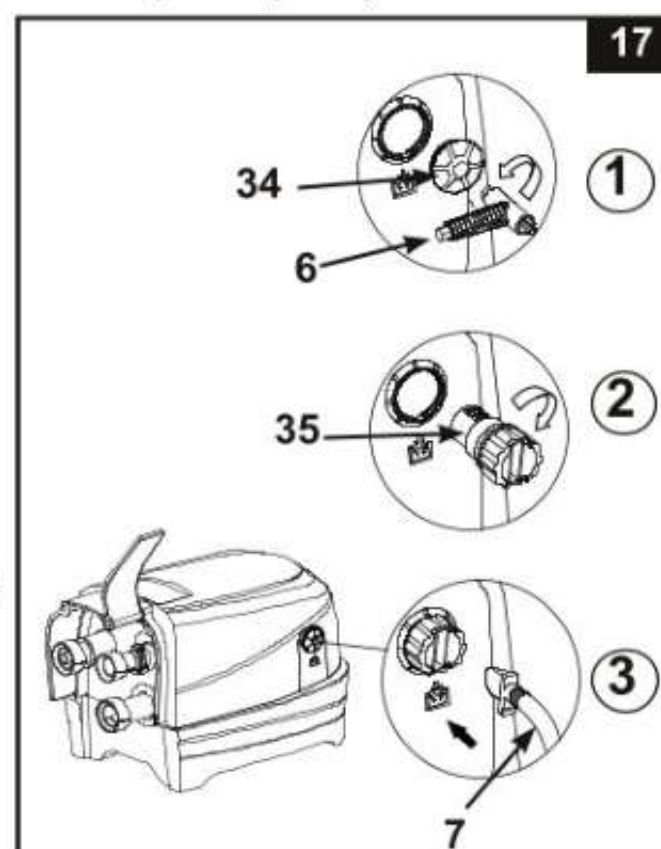
- Oblast, kterou chcete opravit důkladně vyčistěte.
- Ze záplaty sejměte papír a přitiskněte ji na protrženou oblast. Povrch uhladte, a tak odstraňte vzduchové bubliny pod záplatou.

## SKLADOVÁNÍ

V oblastech vystavených teplotám mrazu vypusťte, vyčistěte, rozeberte a řádně uložte dovnitř bazénovou sadu a související součásti, když teplota klesne pod 4 °C (39 °F).

1. Vypusťte a vyčistěte lázeň v souladu s částmi "Vypuštění trubice" a "Čištění lázně".
2. Postupujte v pořadí dle pokynů pro vyfouknutí a demontáž trubice, ovládací jednotky a krytu lázně.
3. Chcete-li trubicu a kryt vyfouknout:
  - a) Otevřete víčko otvoru pro vypuštění (34) k čemuž použijte přibalený klíč (6) (viz náčrt 17).
  - b) Do otvoru pro vypuštění nasadte adaptér vypouštěcí hadice (35).
  - c) Nafukovací hadici (7) nasadte na adaptér vypouštěcí hadice (35).
  - d) Druhý konec hadice zasuňte do ventilu trubice nebo ventilu krytu.
  - e) Pro vypuštění stiskněte tlačítko s bublinkami vzduchu .
  - f) Když je vyfukování dokončeno, proveďte kroky v opačném pořadí a ujistěte se, zda je víčko (34) bezpečně utažené.

**Upozornění:** Používejte pouze k účelu popsanému v návodu. Nafukovací hadici uchovávejte mimo vodu nebo malé předměty, je-li aktivována funkce vypouštění, a byste předešli poškození motoru dmyhadla.
4. Ujistěte se, zda jsou všechny komponenty a příslušenství lázně důkladně čisté a před uložením je vysušte. Vysušte trubicu na vzduchu, zhruba hodinu před uložením.
5. Trubicu volně složte a vyhněte se ostrým rohům, abyste trubicu nepropíchnuli nebo jinak nepoškodili.
6. Pro příští použití si připravte náplně do filtru.
7. Vířivku a příslušenství skladujte uvnitř, v suchém prostředí, v teplotním rozmezí od 0 °C do 40 °C (32-104 °F).
8. Pro skladování lze použít originální obal.



**ODSTRAŇOVÁNÍ PROBLÉMŮ**



PROBLÉM	PŘÍČINA	ŘEŠENÍ
ŽÁDNÝ DISPLEJ/ OVLÁDACÍ JEDNOTKA LÁZNĚ NEFUNGUJE	<ul style="list-style-type: none"> <li>Lázeň je odpojená nebo vypnutá.</li> <li>Uvolněný napájecí kabel kontrolního panelu.</li> <li>Výpadek napájení.</li> <li>Zaseknutý RCD.</li> <li>Zaseknutý RCD.</li> </ul>	<ul style="list-style-type: none"> <li>Zkontrolujte, zda je lázeň zapojená a zapnutá.</li> <li>Zkontrolujte, zda je zásuvka napájecího kabelu ovládacího panelu pevně zapojená do rozdvójky v základně.</li> <li>Zkontrolujte zdroj napájení.</li> <li>Resetujte RCD.</li> <li>Kontaktujte zákaznický servis Intex.</li> </ul>
VÝPADEK OKRUHU JISTIČE	<ul style="list-style-type: none"> <li>Výpadek jističe.</li> <li>Přetížený jistič okruhu.</li> <li>Elektrická závada v síti.</li> </ul>	<ul style="list-style-type: none"> <li>Zkontrolujte správné napětí okruhu.</li> <li>Zajistěte jistič pouze pro zásuvku, do které je lázeň zapojená.</li> <li>Kontaktujte kvalifikovaného elektrikáře, který závadu opraví.</li> </ul>
NESPRÁVNÝ OHŘEV	<ul style="list-style-type: none"> <li>Teplota je nastavená příliš nízko.</li> <li>Špinavá náplň filtru.</li> <li>Teplota vody se během pohotovostního režimu topení snížila.</li> <li>Selhání topného prvku.</li> </ul>	<ul style="list-style-type: none"> <li>Zvyšte teplotu a nasadte kryt lázně.</li> <li>Filtr čistěte nebo vyměňujte včas.</li> <li>Je-li vytápění v pohotovostním režimu, stiskněte tlačítko s obrázkem plamene.</li> <li>Kontaktujte zákaznický servis Intex.</li> </ul>
FUNKCE TRYSEK NEFUNGUJE	<ul style="list-style-type: none"> <li>Proudové čerpadlo je přehřáté.</li> </ul>	<ul style="list-style-type: none"> <li>Vypněte ho a lázeň odpojte. Nechte ho vychladnout a poté proveďte celkový restart.</li> <li>Pokud problém přetrvává, kontaktujte servisní centrum.</li> </ul>
PROUD VODY JE SLABÝ	<ul style="list-style-type: none"> <li>Nízká hladina vody.</li> <li>Překážka v sacím vstupu uvnitř vany.</li> <li>Trysky ucpané nebo znečištěné.</li> <li>Potrubí trysek je poškozeno.</li> </ul>	<ul style="list-style-type: none"> <li>Doplňte vodu mezi hladinu MIN a MAX.</li> <li>Zajistěte, aby sací vstup nebyl zakryt nebo ucpan.</li> <li>Odstraňte veškeré nečistoty uvnitř trysek.</li> <li>Kontaktujte zákaznický servis Intex.</li> </ul>
OVLÁDACÍ KNOFLÍK PROUDĚNÍ VZDUCHU NEFUNGUJE	<ul style="list-style-type: none"> <li>Trysky ucpané nebo znečištěné.</li> <li>Vzduchové potrubí uvnitř lázně je poškozené.</li> </ul>	<ul style="list-style-type: none"> <li>Odstraňte veškeré nečistoty uvnitř trysek.</li> <li>Kontaktujte zákaznický servis Intex.</li> </ul>
FILTRAČNÍ ČERPADLO NEFUNGUJE	<ul style="list-style-type: none"> <li>Špinavá náplň filtru.</li> <li>Ucpaný vstup/výstup filtrace.</li> <li>Motor čerpadla selhal.</li> </ul>	<ul style="list-style-type: none"> <li>Filtr čistěte nebo vyměňujte včas.</li> <li>Pravidelně kontrolujte a čistěte filtrační vstup.</li> <li>Kontaktujte zákaznický servis Intex.</li> </ul>
VODA NENÍ ČISTÁ	<ul style="list-style-type: none"> <li>Náplň není řádně usazená.</li> <li>Nedostatek času na filtraci.</li> <li>Špinavá náplň filtru.</li> <li>Nesprávná údržba vody.</li> <li>Ucpaný vstup/výstup filtrace.</li> </ul>	<ul style="list-style-type: none"> <li>Zkontrolujte, zda je náplň řádně nasazená.</li> <li>Prodlužte dobu filtrace.</li> <li>Filtr čistěte nebo vyměňujte včas.</li> <li>Vodu v lázni řádně dezinfikujte. Viz pokyny výrobce chemikálie.</li> <li>Pravidelně kontrolujte a čistěte filtrační vstup.</li> </ul>
KONEKTORY ČERPADLA NEJSOU V ÚROVNI S KONEKTORY LÁZNĚ	<ul style="list-style-type: none"> <li>Jendou z vlastností PVC je, že mění tvar, což je normální.</li> </ul>	<ul style="list-style-type: none"> <li>Zvedněte čerpadlo se dřevem nebo jiným druhem izolačního materiálu, aby pumpy konektory úroveň s konektory lázeňská.</li> </ul>
TRUBICE MÁ DIVNÝ TVAR	<ul style="list-style-type: none"> <li>Zvýšení interní tlak způsobený silným slunečním zářením.</li> </ul>	<ul style="list-style-type: none"> <li>Produkt nevystavujte na přímém slunečním světle.</li> <li>Zkontrolujte tlak v hadici a je-li třeba, snižte ho. Během horkého počasí musíte kontrolovat, zda je třeba vypustit vzduch. Tak předejdete možnému poškození trubice.</li> </ul>




**ODSTRAŇOVÁNÍ PROBLÉMŮ (pokračování)**

PROBLÉM	PŘÍČINA	ŘEŠENÍ
ZTRÁTA TLAKU V TRUBICI	<ul style="list-style-type: none"> <li>• Uvolněné víčko.</li> <li>• Uvolněný ventil.</li> <li>• Díra, protržení v hadici.</li> </ul>	<ul style="list-style-type: none"> <li>• Zkontrolujte, zda je víčko bezpečně zavřené.</li> <li>• Trubici naplně vzduchem, ujistěte se, zda je ventil utažen, viz část "Utažení ventilu".</li> <li>• Dejte tekuté mýdlo a vodu ve stříkací láhve a postříkejte švy. Je-li tam nějaký únik, objeví se bubliny. Poté, co únik objevíte, vyčistěte a vysušte oblast úniku, potom naneste záplatu, kterou jste dostali s lázní.</li> </ul>
UNIKÁNÍ MEZI KONEKTORY LÁZNĚ A KONEKTORY OVLÁDACÍ JEDNOTKY	<ul style="list-style-type: none"> <li>• Spoje vstupu/výstupu nejsou bezpečně pevné.</li> <li>• Ovládací základna bez těsnícího kroužku.</li> </ul>	<ul style="list-style-type: none"> <li>• Spoje utáhněte.</li> <li>• Těsnící kroužek namažte, abyste zajistili vodě odolnost.</li> <li>• Odstraňte mřížku ve vnitřní části lázně pomocí šroubováku, zkontrolujte, zda je těsnící kroužek na místě, zda je čistý a není poškozený.</li> </ul>
LÁZEŇ JE VE FILTRAČNÍM REŽIMU PŘÍLIŠ HLUČNÁ	<ul style="list-style-type: none"> <li>• Komponenty ovládací základny nejsou bezpečně přiložené.</li> <li>• Podklad není rovný a pevný.</li> <li>• Motor filtru selhal.</li> </ul>	<ul style="list-style-type: none"> <li>• Zkontrolujte ovládací panel, kryt a vstup/výstup a jejich bezpečné zapojení.</li> <li>• Zkontrolujte, zda je podklad pevný, hladký.</li> <li>• Poškozený motor filtru vyměňte za nový.</li> </ul>
NEDOSTATEČNÝ CHLOR	<ul style="list-style-type: none"> <li>• Nedostatečná provozní doba sanitačního systému a / nebo ohřívač běží ve stejnou dobu.</li> <li>• Ztráta chlóru v důsledku intenzivního slunečního záření.</li> <li>• Zvýšilo se zatížení koupajících.</li> <li>• Ucpaný nebo špinavý elektrolyzér.</li> </ul>	<ul style="list-style-type: none"> <li>• Zvyšte provozní dobu sanitačního systému a ujistěte se, že ohřívač je vypnutý během průběhu sanitace. Viz "Provozní pokyny".</li> <li>• Použijte BAZÉNOVÝ kryt, pokud se BAZÉN nepoužívá a/nebo, když je sanitační systém v provozu.</li> <li>• Zvyšte provozní dobu sanitačního systému a otestujte vodu pomocí testovacích proužků. Viz "Provozní pokyny".</li> <li>• Zkontrolujte elektrolyzér a podle potřeby vyčistěte. Viz "Údržba".</li> </ul>
DMYCHADLO BUBLINEK NEFUNGUJE	<ul style="list-style-type: none"> <li>• Čerpadlo je přehřáté.</li> </ul>	<ul style="list-style-type: none"> <li>• Vypněte ho a lázeň odpojte. Nechte ho vychladnout a poté proveďte celkový restart.</li> <li>• Pokud problém přetrvává, kontaktujte servisní centrum.</li> </ul>
SLABÝ TLAK VZDUCHU BĚHEM NAFUKOVÁNÍ	<ul style="list-style-type: none"> <li>• Chybí O kroužek hadicového adaptéru.</li> <li>• Adaptér nafukovací hadice není pevně utažen.</li> <li>• Uvolněné spoje mezi hadicovým adaptérem a otvorem dmychadla pro nafukování, a mezi nafukovací hadicí a nafukovacím ventilem.</li> <li>• Porucha dmychadla.</li> </ul>	<ul style="list-style-type: none"> <li>• Ujistěte se, že je O kroužek na svém místě.</li> <li>• Utáhněte/znovu nainstalujte hadicový adaptér.</li> <li>• Během nafukování ručně utáhněte.</li> <li>• Pokud problém přetrvává, kontaktujte servisní centrum.</li> </ul>
BUBLINY NEJSOU TAK INTENZIVNÍ JAKO DŘÍV	<ul style="list-style-type: none"> <li>• Chybí O kroužek mezi spoji výstupu vzduchu základny ovládacího panelu a přívodu vzduchu do vířivky.</li> <li>• Matice pro připojení vzduchu není bezpečně utažena.</li> <li>• Kanál k vedení vzduchových bublin uvnitř vířivky je prasklý nebo netěsný.</li> <li>• Porucha dmychadla.</li> </ul>	<ul style="list-style-type: none"> <li>• Ujistěte se, že je O kroužek na svém místě.</li> <li>• Ručně dotáhněte všechny matice.</li> <li>• K opravě píchnutého místa použijte záplatu.</li> <li>• Pokud problém přetrvává, kontaktujte servisní centrum.</li> </ul>

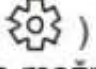
**ODSTRAŇOVÁNÍ PROBLÉMŮ (pokračování)**

Hodnota LED	PROBLÉM	ŘEŠENÍ
Svítil a bliká poplachový kód na LED panelu ( <b>POZNÁMKA:</b> Před čištěním a údržbou vždy vypněte napájení).		
E81	<ul style="list-style-type: none"> <li>Chyba vysílacího signálu.</li> </ul>	<ul style="list-style-type: none"> <li>Resetujte RCD, znovu restartujte.</li> <li>Umístěte ovládací panel do 5 m (16 stop) od základny ovládacího panelu.</li> <li>Stisknutím a podržením tlačítka POWER po dobu 5 sekund se panel vypne a bude se opět nabíjet.</li> <li>Pokud problém přetrvává, kontaktujte servisní centrum Intex.</li> </ul>
E90	<ul style="list-style-type: none"> <li>Žádný průtok vody.</li> </ul>	<ul style="list-style-type: none"> <li>Ovládací jednotky vypněte a odpojte.</li> <li>Zkontrolujte, zda je kryt výstupu čistý a bez překážek.</li> <li>Náplň vyčistěte nebo vyměňte, viz část Údržba a skladování.</li> <li>Zkontrolujte, zda nejsou zapojení hadice a čerpadla filtru blokovány.</li> <li>Vodu v lázni řádně filtrujte, abyste zajistili, že náplň filtru bude čistá a neucpaná.</li> <li>Pokud problém přetrvává, kontaktujte servisní centrum Intex.</li> </ul>
E91	<ul style="list-style-type: none"> <li>Nečistoty nebo vodní kámen na titanových destičkách.</li> <li>Nízká hladina soli / Žádná sůl.</li> <li>Kabel elektrolyzéry je uvolněný.</li> <li>Možné selhání elektrolyzéry.</li> </ul>	<ul style="list-style-type: none"> <li>Vyměňte elektrolyzér pro kontrolu. Vyčistěte, je-li to nezbytné. Viz "Údržba".</li> <li>Přidejte sůl. Viz "Informace o úrovni soli".</li> <li>Ujistěte se, že kabel elektrolyzéry je pevně připojen do zásuvky krytu elektrolyzéry.</li> <li>Kontaktujte zákaznický servis Intex. V případě potřeby vyměňte elektrolyzér.</li> </ul>
E92	<ul style="list-style-type: none"> <li>Vysoká hladina soli.</li> </ul>	<ul style="list-style-type: none"> <li>Částečně vypusťte bazén a naplňte ho čerstvou vodou. Viz "Informace o úrovni soli".</li> <li>Pokud problém přetrvává, kontaktujte servisní centrum Intex.</li> </ul>
E94	<ul style="list-style-type: none"> <li>Příliš nízká teplota vody.</li> </ul>	<ul style="list-style-type: none"> <li>Je-li okolní teplota nižší než 4°C (39°F), doporučujeme, abyste lázně nepoužívali.</li> <li>Ovládací jednotku vypněte  a odpojte, přidejte trochu teplé vody, abyste zvýšili teplotu vody v lázni nad 5°C (41°F), a potom stiskněte tlačítko, a zahřejte vodu na požadovanou teplotu.</li> <li>Pokud problém přetrvává, kontaktujte servisní centrum Intex.</li> </ul>
E95	<ul style="list-style-type: none"> <li>Příliš vysoká teplota vody.</li> </ul>	<ul style="list-style-type: none"> <li>Ovládací jednotky vypněte a odpojte. Když voda vychladne, zapojte RCD a proveďte restart.</li> <li>Vytápění vypněte, potom stiskněte tlačítka filtru a trysek a snižte teplotu vody.</li> <li>Pokud problém přetrvává, kontaktujte servisní centrum Intex.</li> </ul>
E96	<ul style="list-style-type: none"> <li>Systémová chyba.</li> </ul>	<ul style="list-style-type: none"> <li>Ovládací jednotku vypněte a odpojte. Zasuňte RCD a proveďte celkový restart.</li> <li>Pokud problém přetrvává, kontaktujte servisní centrum Intex.</li> </ul>
E97	<ul style="list-style-type: none"> <li>Ochrana před požárem.</li> </ul>	<ul style="list-style-type: none"> <li>Kontaktujte zákaznický servis Intex.</li> </ul>
E99	<ul style="list-style-type: none"> <li>Rozbitý senzor teploty vody.</li> </ul>	<ul style="list-style-type: none"> <li>Kontaktujte zákaznický servis Intex.</li> </ul>
END (KONEC)	<ul style="list-style-type: none"> <li>Po 72 hodinách nepřetržitého ohřevu se čerpadlo automaticky vypne. Funkce rychlého ohřevu je deaktivovaná.</li> </ul>	<ul style="list-style-type: none"> <li>Stiskněte tlačítko  a čerpadlo znovu spusťte.</li> </ul>
LED DISPLEJ NEFUNGUJE	<ul style="list-style-type: none"> <li>LED displej nesvítil</li> <li>Selhalo nabíjení</li> <li>Porucha ovládacího panelu.</li> </ul>	<ul style="list-style-type: none"> <li>Stisknutím libovolného tlačítka ovládací panel znovu aktivujete.</li> <li>Resetujte RCD, znovu restartujte a znovu nabijte ovládací panel.</li> <li>Ujistěte se, že povrch mezi zadní stranou ovládacího panelu a zapuštěným kanálem základny ovládacího panelu je čistý, suchý a bez překážek.</li> <li>Pokud problém přetrvává, kontaktujte servisní centrum Intex.</li> </ul>

## ŘEŠENÍ PROBLÉMŮ S WIFI APLIKACÍ

PROBLÉM	PŘÍČINA	ŘEŠENÍ
CHYBA WIFI PÁROVÁNÍ / SPOJENÍ BĚHEM PRVNÍHO NASTAVENÍ	<ul style="list-style-type: none"> <li>Ovládací základna vířivky nepodporuje funkci WiFi aplikace, špatný model.</li> <li>Bezdrátový ovládací panel vířivky nepodporuje funkci WiFi aplikace.</li> </ul>	<ul style="list-style-type: none"> <li>Kompatibilní pouze s následujícími modely: SB-HWF10, SB-HWF20, SC-WF10 nebo SC-WF20, vytištěné na typovém štítku ovládací základny vířivky.</li> <li>Ujistěte se, že bezdrátový ovládací panel vířivky má ikonu WiFi signálu .</li> <li>Ujistěte se, že ovládací základna vířivky a bezdrátový ovládací panel jsou kompatibilní a podporují funkci WiFi aplikace..</li> <li>Kontaktujte servisní středisko Intex.</li> </ul>
	<ul style="list-style-type: none"> <li>Nesprávná verze mobilního zařízení</li> </ul>	<ul style="list-style-type: none"> <li>Zajistěte správnou verzi mobilních zařízení:               <ol style="list-style-type: none"> <li>iOS - Apple iPhone 6, 6 Plus a vyšší. Kompatibilita tabletů není optimalizována.</li> <li>Android - všechny telefony Android. Kompatibilita tabletů není optimalizována.</li> </ol> </li> </ul>
	<ul style="list-style-type: none"> <li>Nekompatibilní operační systém mobilního zařízení</li> </ul>	<ul style="list-style-type: none"> <li>Zajistěte správnou verzi operačního systému:               <ol style="list-style-type: none"> <li>Zařízení Apple - iOS 12.3 a vyšší.</li> <li>Zařízení Android - Android 4.04 a vyšší. U verze 6.0 a vyšší musíte při prvním párování zapnout signál GPS na vašem mobilním zařízení. Jakmile úspěšně spárujete vířivku a uložíte nastavení, můžete vypnout GPS signál.</li> </ol> </li> </ul>
	<ul style="list-style-type: none"> <li>Špatné pásmo sítě routeru</li> </ul>	<ul style="list-style-type: none"> <li>Ujistěte se, že se připojujete ke 2,4 GHz síti, a zkuste znovu spárovat mobilní zařízení s ovládacím panelem vířivky.</li> </ul>
	<ul style="list-style-type: none"> <li>Nesprávný název sítě</li> </ul>	<ul style="list-style-type: none"> <li>Ujistěte se, že se připojujete ke správnému signálu WiFi routeru, a zkuste znovu spárovat mobilní zařízení s ovládacím panelem vířivky.</li> <li>Ujistěte se, že vaše mobilní zařízení a ovládací panel vířivky jsou připojeny ke stejnému signálu WiFi routeru.</li> </ul>
	<ul style="list-style-type: none"> <li>Chybné heslo WiFi</li> </ul>	<ul style="list-style-type: none"> <li>Zajistěte správné heslo WiFi routeru. Viz část WiFi párování / spojení.</li> </ul>
	<ul style="list-style-type: none"> <li>Umístění vířivky je příliš daleko od rozsahu pokrytí signálem WiFi routeru.</li> </ul>	<ul style="list-style-type: none"> <li>Ujistěte se, že je vaše mobilní zařízení připojeno k WiFi routeru a že může přistupovat a procházet internet.</li> <li>Sejměte bezdrátový ovládací panel z ovládací základny a přibližte jej k WiFi routeru, přičemž se ujistěte, že je ve vzdálenosti 5 m (16 stop) od ovládací základny, aby se zabránilo aktivaci chybového kódu E81 (porucha přenosového signálu). Poté zkuste spárovat ovládací panel vířivky s mobilním zařízením. Pokud je možné jej spárovat, je vaše vířivka příliš daleko a musíte se ujistit, že celá VÍŘIVKA je v dosahu pokrytí signálem WiFi routeru.</li> <li>Pokud nemůžete svou vířivku přesunout, musíte přesunout WiFi router nebo přidat opakovač/ zesilovač signálu, abyste mohli přijímat signály z vašeho WiFi routeru v místě instalace vířivky.</li> <li>Zkuste znovu spárovat mobilní zařízení s ovládacím panelem vířivky.</li> </ul>
	<ul style="list-style-type: none"> <li>Aplikace se nenačte</li> </ul>	<ul style="list-style-type: none"> <li>Vynuceně ukončete aplikaci, znovu ji spusťte a zkuste znovu spárovat ovládací panel vířivky s mobilním zařízením.</li> <li>Odinstalujte aplikaci „Spa Management“ a znovu ji nainstalujte. Viz část WiFi párování / spojení.</li> </ul>
	<ul style="list-style-type: none"> <li>WiFi LED kontrolka nesvíí</li> <li>WiFi LED kontrolka rychle bliká</li> <li>WiFi LED kontrolka pomalu bliká</li> </ul>	<ul style="list-style-type: none"> <li>Bez připojení, WiFi párování nebylo úspěšné do 2 minut po stisknutí tlačítka párování WiFi na ovládacím panelu vířivky.</li> <li>Zkuste znovu spárovat ovládací panel vířivky s mobilním zařízením. Viz část WiFi párování / spojení.</li> <li>Vypněte ovládací základnu vířivky a bezdrátový ovládací panel, restartujte vířivku a zkuste ovládací panel vířivky znovu spárovat.</li> <li>Pokud problém přetrvává, kontaktujte servisní středisko Intex.</li> </ul>
	<ul style="list-style-type: none"> <li>Chybná sekvence WiFi párování / spojení</li> </ul>	<ul style="list-style-type: none"> <li>Viz část „WiFi párování / spojení“</li> </ul>

**ŘEŠENÍ PROBLÉMŮ S WIFI APLIKACÍ (pokračování)**

PROBLÉM	PŘÍČINA	ŘEŠENÍ
OFFLINE PO ÚSPĚŠNÉM POČÁTEČNÍM NASTAVENÍ A SPÁROVÁNÍ	<ul style="list-style-type: none"> <li>• LED displej nesvítí</li> <li>• E81</li> <li>• Nabíjení ovládacího panelu se nezdařilo</li> <li>• Selhání ovládacího panelu</li> </ul>	<ul style="list-style-type: none"> <li>• Stisknutím libovolného tlačítka znovu aktivujte ovládací panel vířivky.</li> <li>• Resetujte GFCI / RCD, restartujte znovu a ujistěte se, že je bezdrátový ovládací panel plně nabitý.</li> <li>• Ujistěte se, že povrch mezi zadní stranou bezdrátového ovládacího panelu a dokovací stanici základny je čistý, suchý a bez překážek.</li> <li>• Zkuste znovu spárovat mobilní zařízení s ovládacím panelem vířivky.</li> <li>• Pokud problém přetrvává, kontaktujte servisní středisko Intex.</li> </ul>
	<ul style="list-style-type: none"> <li>• Selhání WiFi signálu</li> <li>• WiFi LED kontrolka nesvítí</li> <li>• WiFi LED kontrolka rychle bliká</li> </ul>	<ul style="list-style-type: none"> <li>• Restartujte WiFi router tak, že jej na jednu minutu vypnete a znovu zapnete. Další pomoc naleznete v příručce pro odstraňování problémů WiFi routeru.</li> <li>• Ujistěte se, že vaše mobilní zařízení a ovládací panel vířivky jsou připojeny ke stejnému signálu WiFi routeru a že vaše mobilní zařízení může přistupovat a procházet internet z místa, kde je vířivka postavena.</li> <li>• Pokud nemůžete svou vířivku přesunout, musíte přesunout WiFi router nebo přidat opakovač/ zesilovač signálu, abyste mohli přijímat signály z vašeho WiFi routeru v místě instalace vířivky.</li> <li>• Vypněte ovládací základnu vířivky a bezdrátový ovládací panel, restartujte vířivku a zkuste ovládací panel vířivky znovu spárovat.</li> <li>• Pokud problém přetrvává, kontaktujte servisní středisko Intex.</li> </ul>
	<ul style="list-style-type: none"> <li>• Aplikace se nenačte</li> </ul>	<ul style="list-style-type: none"> <li>• Vynuceně ukončete aplikaci, znovu ji spusťte a zkuste znovu spárovat ovládací panel vířivky s mobilním zařízením.</li> <li>• Ujistěte se, že je aktivována datová funkce vašeho mobilního zařízení a že zařízení může přistupovat a procházet internet.</li> <li>• Pokud funkce mobilních dat (2G, 3G, 4G a LTE) funguje, zkuste spárovat ovládací panel vířivky se sítí Wi-Fi routeru. Viz část WiFi párování / spojení.</li> </ul>
	<ul style="list-style-type: none"> <li>• Jiné interference</li> </ul>	<ul style="list-style-type: none"> <li>• Ujistěte se, že mezi vířivkou a WiFi signálem routeru nejsou žádné velké kovové stěny, předměty.</li> <li>• Ujistěte se, že povrch mezi zadní stranou bezdrátového ovládacího panelu a dokovací stanici základny je čistý, suchý a bez překážek.</li> <li>• Po použití vířivky, nebo když vířivku nepoužíváte, vždy vraťte bezdrátový ovládací panel do nabíjecí základny ovládací základny vířivky.</li> </ul>
	<ul style="list-style-type: none"> <li>• Funkce „Remote Control“ (Dálkové ovládání) je vypnutá</li> </ul>	<ul style="list-style-type: none"> <li>• V části „My Devices“ klepněte na ikonu nastavení (  ) uvnitř ikony „vířivky“ a posunutím spodní části vedle možnosti „Remote Control“ ji zapněte.</li> </ul>

**DŮLEŽITÉ**

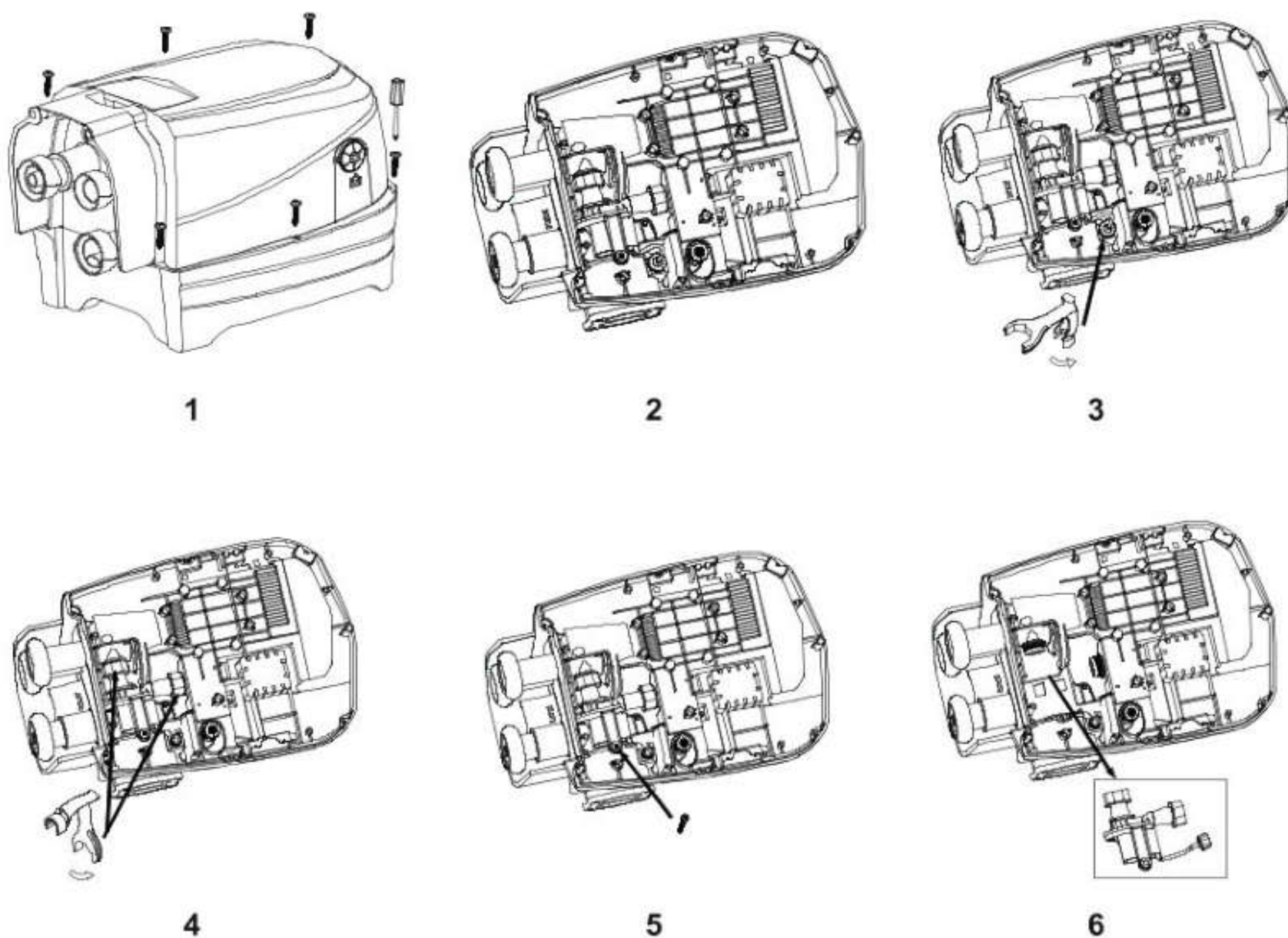
Pokud nadále dochází k potížím, požádejte o pomoc naše oddělení služeb zákazníkům. Viz samostatný seznam „autorizovaných servisů“.

## DEMONTÁŽ MOTORU FILTRAČNÍHO ČERPADLA

Pokud je nutno vyměnit filtrační motor (pouze kvalifikovaným technikem), postupujte podle následujících kroků pro jeho demontáž:

**DŮLEŽITÉ:** Před výměnou jakékoli součásti musí být z potrubí řídicí základny vypouštěna veškerá zbývající voda.

**Požadované nástroje:** Jeden nastavitelný klíč a jeden křížový šroubovák.



**POZNÁMKA:** „Speciální klíč“ je součástí soupravy nového motoru filtračního čerpadla, nikoliv bazénu.

## ZÁRUKA

Vaše PureSpa byla vyrobena z těch nejkvalitnějších materiálů a tím nejkvalitnějším zpracováním. Všechny produkty Intex byly zkontrolovány a shledány prosté všech vad před opuštěním továrny. Tato omezená záruka se vztahuje pouze na PureSpa níže.

Tato omezená záruka je dodatkem, a ne náhradou vašich zákonných práv a opravných prostředků. Vaše zákonná práva mají přednost do té míry, do jaké je tato záruka v rozporu s některým z nich. Například, spotřebitelské zákony v celé Evropské unii stanovují zákonná záruční práva navíc k pokrytí, které poskytuje tato omezená záruka: informace o spotřebitelských právech celé EU naleznete na webových stránkách Evropského spotřebitelského centra na [http://ec.europa.eu/consumers/ecc/contact\\_en/htm](http://ec.europa.eu/consumers/ecc/contact_en/htm).

Tato omezená záruka se vztahuje pouze na původního kupce a je nepřenosná. Tato omezená záruka je platná pro období 1 rok od data původního maloobchodního nákupu. Uschovejte si původní doklad o zakoupení s tímto návodem, protože doklad o zakoupení musí doprovázet reklamaci, jinak bude omezená záruka neplatná.

### PureSpa záruka - 1 rok

Pokud zjistíte výrobní vadu na PureSpa během záruční doby, obraťte se na příslušné servisní středisko Intex, které je uvedeno v samostatném seznamu „autorizovaných servisů“. Pokud se předmět vrátí podle pokynů servisního střediska Intex, servisní středisko zkontroluje předmět a rozhodne o platnosti nároku. Pokud se na předmět vztahují ustanovení záruky, bude předmět zdarma opraven nebo vyměněn za stejnou nebo srovnatelnou položku (podle rozhodnutí Intex).

Žádné další záruky se neposkytují, kromě této záruky a zákonných práv platných ve vaší zemi. Do rozsahu, který je možný ve vaší zemi, Intex v žádném případě nepřebírá odpovědnost vůči vám ani žádné třetí straně za přímé nebo nepřímé škody vyplývající z použití vašeho PureSpa, nebo konání společnosti Intex nebo jejich zástupců a zaměstnanců (včetně výroby produktu). Některé státy nebo jurisdikce nedovolují vyloučení nebo omezení náhodných nebo následných škod, takže výše uvedená omezení nebo vyloučení se na vás nemusí vztahovat.

Uvědomte si, že tato omezená záruka se neuplatní v následujících případech:

- V případě, že PureSpa byl vystaven nedbalosti, nesprávnému použití nebo nasazení, nehodám, nesprávnému používání, nevhodnému napětí nebo proudu v rozporu s návodem k obsluze, nesprávné údržbě nebo skladování;
- V případě, že PureSpa byl vystaven poškození okolnostmi mimo kontrolu Intex, včetně ale ne výlučně, běžného opotřebení a poškození způsobeného požárem, povodní, zmrazením, deštěm nebo jinými vnějšími přírodními silami;
- Je-li PureSpa použit pro komerční účely;
- Na díly a součásti, které neprodává Intex; a/nebo
- Na neoprávněné úpravy, opravy a demontáže PureSpa kýmoli jiným než pracovníkem servisního střediska Intex.

Tato záruka se nevztahuje na náklady spojené se ztrátou bazénové vody, chemikálií nebo poškození vodou. Tato záruka se nevztahuje na zranění nebo poškození jakéhokoliv majetku nebo osob.

Přečtěte si pečlivě návod k obsluze a dodržujte všechny pokyny týkající se správného provozu a údržby PureSpa. Před použitím vždy zkontrolujte váš výrobek. Omezená záruka může být neplatná, pokud nejsou dodržovány pokyny.