

# Asist®



## ***AUTOMATIC WELDING HELMET***

### **PŘEKLAD PŮVODNÍHO NÁVODU K POUŽITÍ**

PREKLAD PŮVODNÉHO NÁVODU NA POUŽITIE - AZ ALKALMAZÁSI ORSZÁGOS UTASÍTÁSOK FORDÍTÁSA -  
PREVOD IZVIRNIH NAVODIL ZA UPORABO - TŁUMACZENIE ORYGINALNYCH INSTRUKCJI DO UŻYTKU  
ÜBERSETZUNG DER URSPRÜNGLICHEN GEBRAUCHSANLEITUNG - PRIJEVOD PRETHODNE UPUTE ZA UPORABU  
TRANSLATION OF THE ORIGINAL OPERATING MANUAL - TRADUCTION DU MODE D'EMPLOI ORIGINAL  
TRADUZIONE DELLE ISTRUZIONI ORIGINALI PER L'USO - TRADUCCIÓN DE INSTRUCCIONES ORIGINALES DE USO

CZ	– AUTOMATICKÁ SVAŘOVACÍ PŘILBA	- NÁVOD K POUŽITÍ	3 - 5
SK	– AUTOMATICKÁ ZVÁRACIA PRILBA	- NÁVOD NA POUŽITIE	6 - 9
H	– AUTOMATA HEGESZTŐPAJZS	- KEZELÉSI UTASÍTÁS	10 - 13
SLO	– AVTOMATSKA ČELADA ZA VARJENJE	- NAVODILA ZA UPORABO	14 - 16
PL	– AUTOMATYCZNY KASK SPAWALNICZY	- INSTRUKCJA OBSŁUGI	17 - 20
DE	– AUTOMATIK-SCHWEISSHELM	- GEBRAUCHSANLEITUNG	21 - 24
HR	– AUTOMATSKA MASKA ZA ZAVARIVANJE	- NAPUTAK ZA UPORABU	25 - 28
EN	– AUTOMATIC WELDING HELMET	- INSTRUCTIONS FOR USE	29 - 32
FR	– CASQUE DE SOUDAGE AUTOMATIQUE	- MODE D'EMPLOI	33 - 36
IT	– MASCHERA AUTOMATICA DA SALDATORE	- ISTRUZIONI PER L'USO	37 - 40
ES	– PANTALLA DE SOLDADURA AUTOMÁTICA	- INSTRUCCIONES DE USO	41 - 44

# SYMBOLS

Náradí je určeno pouze pro domácí - hobby použití. • Náradie je určené iba pre domáce - hobby použitie. A szerszám célja az otthoni - hobby használatra. • Orodje je namenjeno izključno za domačo ali hobi uporabo. Narzędzie jest przeznaczone jedynie do użycia domowego lub hobbyistycznego. • Das Werkzeug ist nur für Haus - Hobbynutzung vorgesehen. • Alat je namijenjen samo za kućnu - hobi uporabu. The power tool is designed for domestic (hobby) use only. • L'appareil est conçu pour un usage domestique - bricoleur. • L'utensile è destinato solo all'uso domestico -hobbistica. • La herramienta está diseñada solo para uso en la casa - uso hobby.



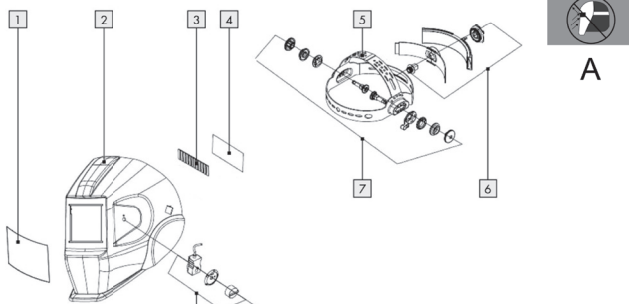
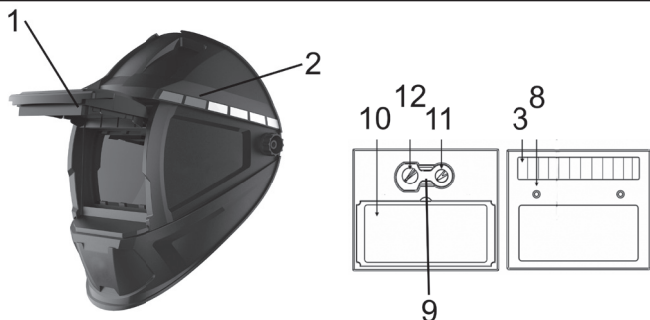
Před prvním použitím si přečtete návod k obsluze  
Pred prvím použitím si prečítajte návod na použitie  
Beüzemelés előtt olvassa el a használati utasítást  
Pred prvo uporabo preberite navodila za uporabo!  
Przed pierwszym użyciem uważnie przeczytaj instrukcję obsługi.

Vor dem ersten Einsatz lesen Sie die Gebrauchsanleitung  
Prije prve uporabe molimo pročitati upute za rukovanje  
Read this manual before its first use  
Avant de mettre l'appareil en service, lisez attentivement  
Leggere le istruzioni per l'uso prima di utilizzarlo per la prima volta  
Lea las instrucciones de manejo antes de usar por primera vez



Nevystavujte dešti nebo vodě  
Nevistavujte daždu alebo vode  
Nu expuneti la apa sau ploaie  
Ne izpostavljajte dežju oziroma vodi!  
Nie narażaj na kontakt z deszczem lub wodą

Nicht dem Regen oder Wasser aussetzen  
Nemojte izlagati na kiši ili vodi  
Do not expose to rain or water  
Ne pas exposer à la pluie ou à l'eau  
Non esporre a pioggia o ad acqua  
No exponga a lluvia o agua



	Arc current (ampere) /BC/																					
	0.5	2.5	10	20	30	40	60	80	100	125	150	175	200	225	250	275	300	350	400	450	500	
SMAW						9	10			11				12					13		14	
MIG (heavy)									10	11				12					13		14	
MIG (light)									10	11				12					13		14	15
TIG-GTAW					9	10			11	12				13							14	
MAG/ (CO <sub>2</sub> )									10	11				12					13		14	15
SAW													10	11	12	13					14	15
PAC												11			12						13	
PAW				8	9	10	11		12			13								14		15

## DOPLŇJÍCÍ BEZPEČNOSTNÍ POKYNY

Před použitím si prosím přečtěte tyto bezpečnostní pokyny a pečlivě je uschovejte.

Prosíme, přečtěte si úplně tento návod k použití a řiďte se uvedenými pokyny. Seznamte se pomocí návodu k použití s přístrojem, jeho správným používáním a bezpečnostními pokyny.

Výrobek není vhodný pro laserové svařování.

Výrobek je schválen pouze pro použití v teplotním rozsahu -20 °C až +65 °C. Výrobek není odolný proti ohni. Nevystavujte svářečskou přilbu a filtr ADF působení tepla nebo vlhkosti. Neodstraňujte filtr ADF od svářečské přilby a v žádném případě neotvírejte pouzdro filtru ADF bez souhlasu výrobce.

Před každým použitím zkontrolujte, zda bylo správně zvoleno nastavení Svařování / Broušení.

Na vnější straně filtru ADF musí být nainstalováno přední sklo. V opačném případě může dojít k poškození filtru ADF. Neprovádějte bez souhlasu žádné úpravy/výměny na svářečské přilbě a filtru ADF.

Pokud během svařování filtr automaticky neztmavne, zastavte okamžitě činnost a neprodleně kontaktujte prodejce.

K čištění filtru ADF nepoužívejte alkohol, benzen ani ředidlo. Neponořujte filtr ADF do vody. Reakční doba tekutého krystalu ADF se zpomaluje, je-li okolní teplota nižší, to však neovlivňuje ochranné funkce.

Vyměňte pouzdro filtru ADF, je-li poškozené nebo poškořené, protože to výrazně zhoršuje výhled i ochrannou funkci. Okamžitě vyměňte skla, pokud jsou poškozená nebo poškořená. Při výměně skel filtru nepoužívejte tvrdé předměty. Pravidelně čistěte povrchy filtru ADF, snímače a solárních článků.

Svářečská přilba není odolná vůči poškození způsobenému silným nárazem, explozí nebo leptavými kapalinami. Doba životnosti závisí na řadě individuálních faktorů, jako je používání, čištění, skladování a údržba. V případě poškození se doporučuje pravidelná kontrola a výměna.

Materiál, z něhož je výrobek vyroben, časem stárne. V důsledku toho může dojít například k poškození svářečské přilby zlomem. Takové poškození způsobí, že svářečská přilba přestane poskytovat účinnou ochranu. Uživatel musí v takovém případě svářečskou přilbu okamžitě vyměnit. Tento výrobek nelze použít pro svařování a řezání nad hlavou. Pokud se tento výrobek používá ke svařování nebo řezání nad hlavou, mohou kapky roztaveného kovu propálat filtr ADF a způsobit zranění uživateli. Je-li filtr vadný, musí uživatel okamžitě ukončit používání svářečské přilby. Vystříknutý žhavý materiál může poškodit povrch filtru a pokožku uživatele nebo způsobit jiné vážné nehody. Tento výrobek je odolný proti teplotám a zpomaluje hoření, avšak v případě přímého kontaktu s otevřeným plamenem nebo při přiblížení k objektu o vysoké teplotě může svářečská přilba začít hořet nebo se natahovat. Svářečskou přilbu skladujte a používejte podle

popisu, aby se taková rizika omezila.

Filtr ADF je elektronický výrobek, který není vodotěsný. Dbejte na to, aby byl skladován suchý a čistý a mimo vlhké prostředí. Nesprávné použití může vést ke zranění uživatele a způsobit další zdravotní újmy. Před každým použitím zkontrolujte filtr. Jakmile se vám zdá, že funkce a vzhled nejsou v pořádku, nepokračujte v používání. Pokud filtr bliká nebo úroveň ztmavnutí již neodpovídá standardní hodnotě, anebo nastaly abnormální pracovní podmínky, nesmí se svářečská přilba nadále používat. Nevystavujte tento výrobek zbytečně slunečnímu záření. Používejte pouze originální příslušenství. Použití jiného než originálního příslušenství může vést k problémům s ochrannou funkcí, použitelností a stupněm ochrany výrobku. Překročení doby životnosti (nedostatečná ochrana) – Před každým použitím zkontrolujte ochranné brýle, zda nejsou poškozené a zda nevypršela doba jejich životnosti.

Použití ochrany očí bez funkce filtru na optické záření (poškození očí) – Před každým použitím zkontrolujte, zda má ochrana očí požadovaný kalibr.

Použití výrobku proti postříkání (nedostatečná ochrana) – Neustále kontrolujte, zda je k dispozici správný ochranný účinek. Použití výrobku proti velkým prachovým částicím (zranění, nehoda). Zařízení pro ochranu očí se smí používat pouze pro práce popsané v návodu k použití. Jakákoli odchylka od pokynů v návodu k použití může způsobit zranění nebo nehody.

Používání poškozených výrobků (nedostatečná ochrana) – Před každým použitím zkontrolujte filtr ADF, zda nejsou poškozené a zda nevypršela doba jejich životnosti.

Neodborné použití ochrany očí (zranění, nehoda). Zařízení pro ochranu očí se smí používat výhradně pro práce popsané v návodu k použití.

Jakákoli odchylka od pokynů může způsobit zranění nebo nehody.

Tento přístroj mohou používat děti starší 16 let, osoby se sníženými fyzickými, smyslovými nebo duševními schopnostmi nebo s nedostatečnými zkušenostmi a znalostmi, jestliže budou pod dohledem nebo byly poučeny o bezpečném používání přístroje a chápou nebezpečí, která z jeho používání vyplývají. S přístrojem si nesmějí hrát děti. Děti nesmí bez dohledu provádět čištění ani uživatelskou údržbu.

Tato svářečská kukla s automatickým ztemněním není vhodná k používání při laserovém a autogenním svařování. Neodkládejte svářečskou kuklu na horké povrchy.

V žádném případě svářečskou kuklu nedemontujte. Kuklu neopravujte ani neměňte její konstrukci. Toto smí provádět jen vyškolený odborník. Dbejte na to, aby bylo před každým svařováním automatické ztemnění nastavené. Bezpečnostní vizír se nesmí otvírat. Chrání filtr před nečistotami a poškozením. Jestliže se filtr automaticky neztemní, ukončete ihned svařování a kontaktujte výrobce.

Svářečskou kuklu používejte jen při teplotách od -20 °C do + 65 °C. Při překročení nebo podkročení hranic tohoto teplotního rozsahu se reakce filtru zpomaluje. Čistěte pravidelně filtr, povrch kukly a solární články.

Poškrábaný nebo poškozený ochranný vizír vyměňte. Svářečská kukla nechrání před nárazem. Používání, čištění a skladování může udatou životnost (cca 6 let) zkrátit. Při poškrábaní vizíru nebo jiném viditelném poškození vizír resp. svářecí kuklu vyměnit. POZOR! Materiály, které jsou v kontaktu s pokožkou uživatele mohou u citlivých osob vyvolat alergické reakce. POZOR! Ochranné přístroje očí mohou přenášením úderů částic kovů odlétajících velkou rychlostí ohrozit uživatele, jestliže nosí přídatné dioptrické brýle. POZOR! Jestliže je potřeba ochrana před částicemi odlétajícími vysokou rychlostí při extrémních teplotních podmínkách musí být zvolený ochranný přístroj očí označen písmenem T, následujícím ihned po písmeni pro intenzitu nárazu, tzn. FT, BT nebo AT. Jestliže není za písmenem pro vysokou rychlost částic písmeno T, smí se ochranný přístroj používat jen při teplotách místnosti.

**- Používejte ochranné prostředky proti hluku, prachu a vibracím !!!**  
**TYTO BEZPEČNOSTNÍ POKYNY USCHOVEJTE !!!**

#### POPIS (A)

Tato svářečská kukla chrání při svařování oči a obličej před jiskrami, stříkáním, ultrafialovým zářením a automaticky se přizpůsobuje světelným podmínkám. Zajišťuje okamžité, senzorem řízené, zatemnění při zapálení světelného oblouku a stejně tak samočinné zprůhlednění při ukončení svařování (včetně krátkého zpoždění pro ochranu při dohoření místa sváru). Svářečská kukla je vybavena ochranným stupněm podle DIN plynule, nastavitelným pomocí postranního nastavovacího kolečka a je nastavitelná i k ochraně před odlétajícími jiskrami při broušení. Používejte výrobek jen podle popisu a jen v udaných oblastech. Tento návod si dobře uschovejte. Při předávání výrobku třetí osobě předávejte současně i všechny jeho podklady. Jakékoliv použití, které se liší od použití ke stanovenému účelu, je zakázané a hrozí potenciálním nebezpečím.

- 1 Přední sklo
- 2 Tělo kukly
- 3 Solární článek
- 4 Zadní sklo
- 5 Pás přes hlavu
- 6 Zadní otočný regulátor hlavového pásku
- 7 Boční otočné regulátory hlavového pásku
- 8 Senzor pro světelný oblouk
- 9 Regulátor ztmavění
- 10 Zadní sklo
- 11 Nastavení zpoždění
- 12 Nastavení citlivosti

#### PIKTOGRAMY

A) záření světelného oblouku může zranit oční sítnici!  
BC) Proud světelného oblouku (ampéry)

SMAW: svařování s obalenou elektrodou  
MIG (těžké): MIG svařování těžkých kovů  
MIG (lehké): MIG svařování lehkých kovů a slitin  
TIG / GTAW: svařování pod ochranným plynem  
MAG: svařování kovů s inertními plyny  
PAC: řezání plazmou  
PAW: svařování plazmou

#### POUŽITÍ A PROVOZ

Zařízení a stroje ASIST jsou určeny pouze pro domácí nebo hobby použití.

Výrobce a dovozce nedoporučují používat toto nářadí v extrémních podmínkách a při vysokém zatížení. Jakékoliv další doplňující požadavky musí být předmětem dohody mezi výrobcem a odběratelem.

Poznámka: Používejte svářečskou kuklu jen s vestavěným zadním sklem 4.

Poznámka: Udržujte senzory UV filtru čisté..

Před každým použitím kontrolujte, jestli jsou svářečská kukla a ochranné sklo intaktní. Jestliže je ochranné sklo poškrábané, má trhliny nebo nerovnosti, musí se před použitím vyměnit, jinak hrozí těžká zranění.

Odstraňte ochranou fólii z vnitřní a vnější strany vizíru. Nastavte svářečskou kuklu na Vaši hlavu pomocí pásu 5. Tlačítky 6 k připevnění kukly a tlačítkem 7 k aretaci. Při nastavení dávejte pozor, aby kukla seděla pokud možno hluboce na hlavě a co nejtěsněji před Vaším obličejem. Před svařováním nastavte vhodný stupeň ztemnění (viz následující tabulka). Stupeň ztemnění můžete nastavit manuálně od 9 do 13 otáčením regulátoru 9 na vnější straně kukly. POZOR! Regulátor 9 má také nastavení do polohy „Grind“. Při nastavení regulátoru 9 do této polohy je automatické ztemnění deaktivováno.

Používejte toto nastavení jen tehdy, jestliže kuklu nepoužíváte ke svařování. Automatické ztemnění potom není aktivní. Před každým použitím kontrolujte, jestli kukla nepropouští světlo. Testování: přiblížte se zdrojem světla, maximálně 40 W, přednímu sklu kukly a pozorujte, jestli sklo ztmavne resp. se rozjasní. K tomu otočte regulátor 9 ve směru otáčení hodinových ručiček z „Grind“ do další polohy. Tak dojde automaticky ke ztemnění. Pokud regulátor 9 opět otočíte proti směru hodinových ručiček zpátky na „Grind“, pak se automatické ztemnění filtru opět deaktivuje.

Pomocí nastavení zpoždění 11 můžete v závislosti na prováděném svaření určit, jestli se má automatické ztemnění vypnout ihned po ukončení svařování nebo ne. V poloze Min. se automatické ztemnění ihned vypne. Čím více otáčíte přepínačem ve směru Max., tím déle zůstane po svařování automatické ztemnění za-

pnuté. Tato funkce je velmi užitečná při dožhávání. Pomocí nastavení citlivosti 12 můžete regulovat světelnou citlivost snímače. Při slabém dopadu světla, je možné nastavit regulátor na Max., aby k automatickému ztemnění došlo i při slabém zdroji světla. I u této dodatečné funkce můžete podle vašich potřeb nastavit světelnou citlivost snímače.

#### Skladování

Uchovávejte přístroj na suchém místě a mimo dosah dětí

#### Čištění a údržba

Nepoužívejte žádné žíravé čisticí prostředky na čištění tělesa kukly. Dávejte pozor, aby se UV filtr nedostal dokontaktu s vodou.

Čistíte výrobek měkkým a suchým hadrem, hadrem navlhčeným čistým alkoholem nebo hadrem navlhčeným dezinfekčním prostředkem.

Závady	Příčiny	Odstranění
Filtr se neztemňuje pravidelně resp. bliká.	Protector je znečištěný nebo vadný.	Vyčistěte protector nebo ho vyměňte.
Filtr se neztemňuje pravidelně resp. bliká.	Senzor pro světelný oblouk není jasný.	Vyčistěte povrch senzoru pro světelný oblouk.
Filtr se neztemňuje pravidelně resp. bliká.	Svářecí proud je příliš nízký	Nastavte citlivost na maximální stupeň.
Reakce je zpomalená.	Teplota okolního prostředí je příliš nízká nebo vysoká.	Svářečskou kuklu použijte jen při teplotách od -20 °C do +65 °C.
Reakce je zpomalená.	Citlivost je příliš nízká.	Nastavte vyšší citlivost.

Viditelnost je špatná.	Protector nebo ochranné sklo je znečištěné.	Vyčistěte protector a ochranné sklo.
Viditelnost je špatná.	Ochranná fólie nebyla sejmuta z ochranného skla.	Odstraňte ochrannou fólii.
Viditelnost je špatná.	TOsvětlení okolí není dostatečné.	Zesilte osvětlení Vašeho pracoviště.
Viditelnost je špatná.	Je nastaven nevhodný stupeň zatemnění..	Nastavte znovu stupeň ztemnění.
Svářečská kukla sklouzává.	Pás přes hlavu 5 je nesprávně nastavený.	Nastavte pás 5 znovu a těsněji.

#### TECHNICKÉ ÚDAJE AR06-1020

Velikost filtru 110 mm × 90 mm × 9 mm  
Aktivní zobrazovací plocha 92,5 mm × 42,5 mm  
Stínidlo DIN4  
Tmavý odstín DIN9 ~ 13  
Interní proměnná ovládání stínování  
Spínací čas - 3/10 000S  
Nastavení citlivosti - plynulé ovládání

Zpoždění	0,1S / 0,8S
Napájení Li-baterie a solární energie	
Jmenovitá kapacita	Li-baterie 600mAh
Vyměnitelná baterie č	NIE
Provozní teplota	-5 Celsia -55 Celsia
Senzor oblouku	2
Materiál masky	PP
UV / IR ochrana	DIN16

Změny vyhrazeny.

#### OCHRANA ŽIVOTNÍHO PROSTŘEDÍ ZPRACOVÁNÍ ODPADŮ



Elektronářadí, příslušenství a obaly by měly být dodány k opětovnému zhodnocení nepoškozujícím životní prostředí.

#### Nevyhazujte elektronářadí do domovního odpadu!

Podle evropské směrnice WEEE (2012/19/EU) o starých elektrických a elektronických zařízeních a její aproximace v národních zákonech musí být neupotřebitelné elektronářadí odevzdáno v místě koupě podobného nářadí, nebo v dostupných sběrných střediscích určených ke sběru a likvidaci elektronářadí. Takto odevzdané elektronářadí bude shromážděno, rozebráno a dodáno k opětovnému zhodnocení nepoškozujícím životní prostředí.

#### ZÁRUKA

V přiloženém materiálu najdete specifikaci záručních podmínek.

**DOPLŇUJÚCE BEZPEČNOSTNÉ POKYNY**

- Pred použitím si prosím prečítajte tieto bezpečnostné pokyny a starostlivo ich uchovajte.

So zariadením, s jeho správnym používaním a jeho bezpečnostnými pokynmi sa zoznámte prostredníctvom tohto návodu na použitie.

Výrobok nie je vhodný na laserové zváranie.

Výrobok je povolené používať len pri rozsahu teplôt od -20 °C do +65 °C.

Výrobok nie je nehorľavý.

Nevystavujte zväraciu kuklu a filter ADF teplu ani vlhkosti.

Bez povolenia výrobcu zo zväracej kukly nikdy neodstraňujte filter ADF ani neatvárajte jeho teleso. Pred každým použitím skontrolujte, či bol správne nastavený režim na zváranie/ brúsenie.

Na vonkajšej strane filtra ADF musí byť namontované vonkajšie sklo. V opačnom prípade hrozí poškodenie filtra ADF.

V žiadnom prípade nevykonávajte zmeny/výmeny na zväracej kukle ani filtrí ADF bez povolenia.

Ak filter pri zváraní automaticky nestmavne, okamžite zastavte prácu a ihneď sa obráťte na predajcu.

Na čistenie filtra ADF nepoužívajte alkohol, benzín ani riedidlá. Filter ADF neponárajte do vody.

Reakčný čas tekutých kryštálov ADF je dlhší, keď je okolitá teplota nižšia. Nemá to však vplyv na ochranné funkcie. Ak je teleso filtra ADF poškodené alebo poškrabané, ihneď ho vymeňte, pretože to má vplyv na kvalitu výhľadu, ako aj ochrany.

Ak sú priezory prasknuté alebo poškrabané, ihneď ich vymeňte. Pri výmene priezorov filtra nepoužívajte ostré predmety. Povrchy filtra ADF, snímača a solárnych článkov pravidelne čistite.

Zväracia kukla nedokáže odolať poškodeniam spôsobeným silným nárazom, výbuchom alebo leptavými kvapalinami.

Životnosť závisí od mnohých rôznych jednotlivých faktorov, ako sú používanie, čistenie, skladovanie a údržba. Odporúčame pravidelné kontroly a výmenu v prípade poškodenia.

Materiál, z ktorého je výrobok vyrobený, v priebehu čase starne. V dôsledku toho sa môžu na zväracej kukle vyskytnúť praskliny. Pri takýchto poškodeniach zväracia kukla nedokáže naďalej poskytovať účinnú ochranu. V takomto prípade musí používateľ ihneď vymeniť zväraciu kuklu za novú.

Tento výrobok sa nesmie používať na zväracie a rezacie práce nad hlavou. Pri používaní tohto výrobku na zváranie alebo rezanie nad hlavou hrozí prepálenie roztopených kvapiek kovu cez filter ADF a následné zranenia používateľa.

Ak je filter poškodený, používateľ musí okamžite prestať zväraciu kuklu používať. Rozstrekované trosky môžu poškodiť povrch filtra a spôsobiť poranenie pokožky alebo iné závažné nehody.

Tento výrobok je odolný proti vysokým teplotám a ťaž-

ko zápalný, avšak v prípade kontaktu s otvoreným plameňom alebo v blízkosti predmetu s vysokou teplotou sa môže zväracia kukla vznietiť alebo roztrvať. Zväraciu kuklu skladujte a používajte len v súlade s pokynmi, aby ste takýmto rizikám predišli.

Filter ADF je elektronický výrobok, ktorý nie je vodotesný. Dbajte na to, aby bol skladovaný v suchu a na čistom mieste, nie vo vlhkých priestoroch.

Používanie v rozpore s určením vedie k zraneniam používateľa a ďalším zdravotným ťažkostiam.

Pred každým použitím skontrolujte stav filtra. Ak sa vám zdá, že jeho funkčnosť a vzhľad nie sú v poriadku, nepoužívajte ho.

Ak filter bliká alebo stupeň stmavnutia nezodpovedá štandardnej úrovni alebo sa vyskytnú iné abnormálne pracovné podmienky, prestaňte zväraciu kuklu používať. Nevystavujte tento výrobok nadmernému slnečnému žiareniu.

Používajte len originálne príslušenstvo. V dôsledku používania neoriginálnych dielov príslušenstva môže dôjsť k problémom s ochrannou funkciou, použiteľnosťou a stupňom ochrany výrobku.

Prekročenie životnosti (nedostatočná ochrana) – pred každým použitím skontrolujte poškodenie a životnosť ochranných okuliarov.

Použitie ochrany zraku bez filtračného účinku proti optickému žiareniu (poškodenie zraku) – pred každým použitím skontrolujte, či je ochrana zraku nastavená na potrebné číslo stupnice.

Použitie výrobku proti striekaniu (nedostatočná ochrana) – vždy skontrolujte, či je možný správny ochranný účinok.

Použitie výrobku proti veľkým časticiam prachu (zranenie, nehoda). Zariadenie na ochranu zraku sa smie používať len pri prácach uvedených v návode na použitie. Každé porušenie pokynov uvedených v návode na použitie môže spôsobiť zranenia alebo nehody.

Používanie poškodených výrobkov (nedostatočná ochrana) – pred každým použitím skontrolujte prípadné poškodenie a životnosť ochranných okuliarov.

Neodborné použitie ochrany zraku (zranenie, nehoda). Zariadenie na ochranu zraku sa smie používať výhradne pri prácach uvedených v návode na použitie. Každé porušenie pokynov môže spôsobiť zranenia alebo nehody.

Toto zariadenie smú používať deti od 16 rokov, ako aj osoby s obmedzenými fyzickými, senzorickými alebo duševnými schopnosťami alebo s nedostatkom skúseností a vedomostí, ak sú pod dozorom alebo ak boli poučení o bezpečnom používaní zariadenia a ak porozumeli nebezpečenstvám spojeným s jeho používaním. Deti sa nesmú so zariadením hrať.

Čistenie a údržbovú údržbu nesmú vykonávať deti bez dozoru.

Zväracia kukla s automatickým stmavnutím nie je vhodná na laserové a autogénne zváranie.

Zväraciu kuklu nikdy neukladajte na horúce povrchy. V žiadnom prípade zväraciu kuklu neatvárajte. Nevykonávajte žiadne opravy ani úpravy zväracej kukly.

Tieto práce smie vykonávať len vyškolený odborný personál.

Dbajte na to, aby bolo pred každým zváracím procesom nastavené automatické stmavnutie.

Neotvárajte bezpečnostný prieszor. Služi na ochranu filtra pred nečistotami a poškodením.

Keď filter automaticky nestmavne, okamžite ukončíte zvárací proces a obráťte sa na výrobcu.

Zváraciu kuklu používajte len pri teplotách v rozsahu -20 °C až +65 °C.

Reakčný čas filtra sa v prípade nižších alebo vyšších teplôt spomali.

Pravidelne čistite filter, povrch kukly a solárne články. Ak je ochranný prieszor poškriabaný alebo poškodený, vymeňte ho.

Zváracia kukla neposkytuje ochranu proti nárazom.

V dôsledku používania, čistenia a skladovania sa môže 6-ročná životnosť kukly skrátiť. Ak je prieszor poškriabaný alebo inak viditeľne poškodený, okamžite vymeňte prieszor alebo zváraciu kuklu za nový kus.

POZOR! Materiály, ktoré prichádzajú do kontaktu s pokožkou používateľa, môžu u citlivých osôb vyvolať alergické reakcie. POZOR! Ak sú zariadenia

na ochranu zraku nosené na bežných dioptrických okuliaroch, môžu pri pôsobení častíc s vysokou rýchlosťou v dôsledku prenosu nárazov predstavovať nebezpečenstvo pre používateľa.

POZOR! Ak je potrebná ochrana proti časticiam s vysokou rýchlosťou pri extrémnych teplotách, musí mať zvolené zariadenie na ochranu zraku označenie písmenom T hneď za písmenom označujúcim intenzitu nárazov, t. j. FT, BT alebo AT. Ak za písmenom označujúcim intenzitu nárazov nasleduje písmeno T, smie sa zariadenie na ochranu zraku proti časticiam s vysokou rýchlosťou používať len pri izbovej teplote.

**- Používajte ochranné prostriedky proti hluku, prachu a vibráciám !!!**

## **TIETO BEZPEČNOSTNÉ POKYNY USCHOVAJTE!!!**

### **POPIS**

Táto kukla pri zváraní chráni zrak a tvár pred iskrami, rozstrekom a UV žiarením a automaticky sa prispôbuje svetelným podmienkam. Zabezpečuje okamžité stmavnutie pri zapálení elektrického oblúka riadené snímačmi, ako aj automatické zosvetlenie pri ukončení zváracieho procesu (vrátane krátkeho oneskorenia na ochranu pri dosvite). Zváracia kukla je vybavená plynule nastaviteľným stupňom ochrany DIN s bočným nastavovacím kolieskom a dá sa nastaviť aj na ochranu pred odletujúcimi iskrami pri brúsení. Používajte výrobok iba tak, ako je popísané, a pre uvedené oblasti použitia. Tento návod dobre uschovajte.

Pri postúpení výrobku tretej osobe poskytnite s ním takisto všetky podklady. Akákoľvek aplikácia, ktorá sa líši od použitia v súlade

so stanoveným účelom, je zakázaná a potenciálne nebezpečná. Škody kvôli nedodržaniu alebo chybnému použitiu nie sú kryté zárukou a nespádajú do rozsahu ručenia výrobcu. Zariadenie bolo koncipované na domáce používanie a nesmie sa používať na komerčné ani priemyselné účely.

- 1 Vonkajšie sklo
- 2 Telo kukly
- 3 Solárny článok
- 4 Vnútoré sklo
- 5 Náhlavný kríž
- 6 Zadný otočný regulátor náhlavného kríža
- 7 Bočné otočné regulátory náhlavného kríža
- 8 Snímač elektrického oblúka
- 9 Regulátor stmavnutia
- 10 Vnútoré sklo
- 11 Nastavenie oneskorenia
- 12 Nastavenie citlivosti

### **PIKTOGRAMY**

A Lúče elektrického oblúka

môžu poškodiť sietnicu oka!

BC) Proud světelného oblouku (ampéry)Prúd elektrického oblúka (ampéry)

SMAW: Zváranie s obalenými elektródami

MIG (ťažké konštrukcie): Zváranie MIG ťažkých kovov

MIG (ľahké konštrukcie): Zváranie MIG ľahkých kovov a zliatin

TIG/GTAW: Zváranie s inertným plynom

MAG: Zváranie kovovým aktívnym plynom

PAC: Plazmové rezanie

PAW: Plazmové zváranie

### **POUŽITIE A PREVÁDZKA**

Náradie ASIST je určené výhradne pre domáce alebo hobby použitie. Výrobca a dovozca nedoporučujú používať toto náradie v extrémnych podmienkach a pri vysokom zaťažení. Akékoľvek ďalšie doplňujúce požiadavky musia byť predmetom dohody medzi výrobcom a odberateľom.

Upozornenie: Zváraciu kuklu používajte len s vloženým vnútorným sklom 4 .

Upozornenie: Snímače UV filtra udržiavajte čisté a priehľadné.

Pred každým uvedením do prevádzky skontrolujte, či sú zváracia kukla, ako aj ochranné sklo neporušené. Ak je ochranné sklo poškriabané, má trhliny alebo nerovnosti, pred použitím ho bezpodmienečne vymeňte. V opačnom prípade hrozia ťažké zranenia. Odstráňte ochrannú fóliu z vnútornej aj vonkajšej strany prieszoru.

Nastavte zváraciu kuklu pomocou náhlavného kríža 5 . Stláčaním nastavovacieho tlačidla 6 nastavte zváraciu kuklu podľa veľkosti hlavy. Potom zváraciu kuklu zaaretujte pomocou nastavovacích tlačidiel 7 . Pri nastavovaní dbajte na to, aby zváracia kukla sedela čo najpevnejšie na hlave a čo najtesnejšie priliehala k tvári.

Pred začiatkom zváracieho procesu nastavte vhodný stupeň stmavnutia (pozrite si uvedenú tabuľku). Stupeň stmavnutia sa dá manuálne nastaviť v rozsahu od 9 do 13 otáčaním regulátora stmavnutia 9 na vonkajšej strane kukly.

POZOR! Jedna z nastavovacích polôh regulátora stmavnutia 9 je „Grind“ (režim brúsenia). Keď je regu-

látor stmavnutia 9 nastavený na túto polohu, automatické stmavnutie sa deaktivuje. Toto nastavenie používajte len vtedy, keď nechcete používať zväraciu kuklu na zväranie. Automatické stmavnutie nebude v tomto prípade aktívne.

Pred každým použitím skontrolujte ochranu pred svetlom.

Vykonajte test: Priblížte sa prierezom k externému zdroju svetla so silou viac ako 40 W a skontrolujte, či prierez stmavne, príp. sa rozjasní. Na tento účel otočte regulátor stmavnutia 9 v smere hodinových ručičiek z „Grind“ (režim brúsenia) na nasledujúci stupeň. Takto sa automaticky zapne stmavnutie filtra.

Ak otočíte regulátor stmavnutia 9 proti smeru hodinových ručičiek späť na „Grind“ (režim brúsenia), automatické stmavnutie filtra sa opäť deaktivuje.

Pomocou oneskorenia stmavnutia 11 môžete podľa zväracieho procesu obmieňať, či sa má automatické stmavnutie vypnúť priamo po ukončení procesu zvärania alebo nie. Na stupni min. sa automatické stmavnutie vypne priamo. Čím ďalej otočíte otočný regulátor v smere hodinových ručičiek smerom k stupňu max., tým dlhšie sa zachová stmavnutie po ukončení procesu zvärania. Táto funkcia má veľký význam pri dosvite. Pomocou nastavenia citlivosti 12 môžete regulovať svetelnú citlivosť snímača. Pri nízkom dopade svetla je možné nastaviť regulátor na stupeň max., aby došlo k automatickému stmavnutiu aj pri slabom zdroji svetla. Aj v prípade tejto dodatočnej funkcie môžete podľa vlastných potrieb nastaviť svetelnú citlivosť snímača.

#### Skladovanie

Zariadenie uschovávajte na suchom mieste mimo dosah detí.

#### Čistenie a údržba

Na čistenie tela kukly 2 nepoužívajte žiadne leptavé čistiace prostriedky. Nikdy nevystavujte UV filter kontaktu s vodou. Výrobok čistíte mäkkou a suchou handričkou, handričkou navlhčenou čistým alkoholom alebo dezinfekčným prostriedkom.

Chyba	Príčina	Riešenie
Filter pravidelne nestmavne alebo bliká	Ochranný prvok je znečistený alebo poškodený.	Vyčistite ochranný prvok alebo ho vymeňte.
Filter pravidelne nestmavne alebo bliká	Snímač elektrického oblúka nie je čistý.	Vyčistite povrch snímača elektrického oblúka.
Filter pravidelne nestmavne alebo bliká	Zvärací prúd je príliš nízky.	Nastavte citlivosť na max. stupeň.
Reakcia je spomalená.	Okolité teplota je príliš vysoká/nízka.	Zväraciu kuklu používajte len pri teplotách v rozsahu -5 °C až +55 °C.
Reakcia je spomalená.	Citlivosť je príliš nízka.	Nastavte citlivosť na vyšší stupeň.

Výhľad je zlý.	Ochranný prvok/ ochranné sklo je znečistené.	Vyčistite ochranný prvok a ochranné sklo.
Výhľad je zlý.	Neodstránil ste ochrannú fóliu z ochranného skla.	Odstráňte ochrannú fóliu.
Výhľad je zlý.	Okolité osvetlenie nie je dostatočné.	Zvýšte osvetlenie pracovného priestoru.
Výhľad je zlý.	Je nastavený nesprávny stupeňstmavnutia.	Znova nastavte stupeň stmavnutia.
Zväracia kukla sa zošmykuje.	Náhlavny kríž 5 je nesprávne nastavený.	Znova nastavte náhlavny kríž 5 a utiahnite ho.

#### TECHNICKÉ ÚDAJE AR06-1020

Veľkosť filtra 110 mm × 90 mm × 9 mm

Aktívna zobrazovacia plocha 92,5 mm × 42,5 mm  
tlenidlo DIN4

Tmavý odtieň Din9 ~ 13

Interné premenná ovládanie tieňovanie

Spinací čas - 3/10 000s

Nastavenie citlivosti - plynulé ovládanie

Oneskorenie 0,1s / 0,8s

Napájanie Li-batérie a solárnej energie

Menovitá kapacita Li-batérie 600mAh

Vymeniteľná batéria č NIE

Prevádzková teplota -5 Celzia -55 Celzia

Senzor oblúka 2

Materiál masky PP

UV / IR ochrana DIN16

Zmeny vyhradené.

#### OCHRANA ŽIVOTNÉHO PROSTREDIA SPRACOVANIE ODPADU



Elektronáradie, príslušenstvo a obaly by mali byť dodané k opätovnému zhodnoteniu nepoškodujúceho životného prostredia.

#### Nevyhadzujte elektronáradie do domového odpadu!

Podľa európskej smernice WEEE (2012/19/EU) o starých elektrických a elektronických zariadeniach a jej aproximácie do národných zákonov neupotrebitelné elektronáradie odovzdajte v predajni pri nákupe podobného náradia, alebo v dostupných zberných strediškách určených na zber a likvidáciu elektronáradia. Takto odovzdané elektronáradie bude zhromaždené, rozrobené a dodané k opätovnému zhodnoteniu nepoškodujúceho životného prostredia.

#### ZÁRUKA

Špecifikáciu záručných podmienok nájdete v záručnom liste.



**KIEGÉSZÍTŐ BIZTONSÁGI UTASÍTÁSOK**

Kérjük, olvassa el gondosan ezt a használati útmutatót és tartsa be az utasításokat. A használati útmutató segítségével ismerkedjen meg a készülékkel, annak helyes használatával, valamint a biztonsági tudnivalókkal. A típus táblán megtalálható a hegesztősisak minden fontosabb műszaki adata, kérjük, tájékozódjon a termék műszaki adottságairól.

A termék lézerhegesztéshez nem alkalmas.

A termék használata csak a  $-20\text{ °C}$  és  $+65\text{ °C}$  közötti hőmérséklet-tartományban megengedett.

A termék nem tűzálló.

Ne tegye ki a hegesztősisakot és az ADF szűrőt magas hőmérsékletnek vagy nedvességnek.

Ne távolítsa el az ADF szűrőt a hegesztősisak elől, és az ADF szűrő házát semmi esetre se nyissa fel a gyártó engedélye nélkül.

Kérjük, minden használat előtt ellenőrizze, hogy a hegesztés/ csiszolás beállítása helyesen van-e kiválasztva.

Az előtétlapot fel kell helyezni az ADF szűrő külső oldalára. Ellenkező esetben az ADF szűrő megsérülhet. Ne hajtson végre semmilyen módosítást/cserét a hegesztősisakon és az ADF szűrőn engedély nélkül.

Kérjük, azonnal állítsa le a hegesztési műveletet, és forduljon sürgősen a kereskedőhöz, ha a szűrő hegesztéskor nem sötétedik be automatikusan.

Ne tisztítsa az ADF szűrőt alkohollal, benzinnel vagy hígítóval. Ne tegye az ADF szűrőt vízbe.

Az ADF-folyadék-kristály reakcióideje alacsonyabb környezeti hőmérsékleten lelassul, ez azonban nincs kedvezőtlen hatással a védelmi funkciókra.

Kérjük, azonnal cserélje ki az ADF szűrő házát, ha az megsérül vagy megkarcolódik, mert az ilyen sérülések jelentősen rontják a kilátást és a védelmi szintet.

Kérjük, azonnal cserélje ki az ablakokat, ha azok eltörnek vagy megkarcolódnak. A szűrőablakok cseréjekor soha ne használjon kemény tárgyakat.

Tisztítsa meg rendszeresen az ADF szűrő, az érzékelő és a napelemek felületét.

A hegesztősisak nem ellenálló az erős ütés, robbanás vagy maró folyadékok okozta sérülésekkel szemben. Az élettartam számos egyéni tényezőtől függ, így a használati gyakoriságtól, a tisztítástól, a tárolástól és a karbantartástól. Ajánlott a rendszeres ellenőrzés, sérülés esetén pedig a csere.

A termék gyártásához használt anyag az idő folyamán öregszik. Így a hegesztősisakon például törési sérülések keletkezhetnek. Ilyen sérülésekkel a hegesztősisak már nem képes hatékony védelmet nyújtani. Ebben az esetben a felhasználónak azonnal ki kell cserélnie a hegesztősisakot.

Ez a termék nem használható fej feletti hegesztési és vágási feladatok elvégzésére.

A termék fej feletti hegesztési vagy vágási feladatokra történő használata esetén az olvadó fémcspepek átéghetnek az ADF szűrőn

és felhasználói sérüléseket okozhatnak.

Ha a szűrő meghibásodik, a felhasználónak haladéktalanul be kell fejeznie a hegesztősisak használatát.

A fröccsenő salak sérüléseket okozhat a szűrőn vagy a felhasználó bőrén, vagy más súlyos balesetekhez is vezethet.

Ez a termék hőálló és nehezen gyulladó anyagokat tartalmaz, nyílt lánggal való közvetlen érintkezés vagy magas hőmérsékletű tárgyak megközelítése esetén azonban a hegesztősisak meggyulladhat vagy olvadni kezdhet. Kérjük, az ilyen kockázatok mérséklése érdekében a hegesztősisakot csak a leírtaknak megfelelően használja.

Az ADF szűrő elektronikai termék, amely nem vízzáró kialakítású. Kérjük, tartsa mindig szárazon és tisztán, és ne tárolja nedves környezetben.

A nem rendeltetésszerű használat sérüléseket és egyéb megbetegedéseket okozhat a felhasználónak. Kérjük, minden használat előtt ellenőrizze a szűrőt.

Ha a működése vagy külső megjelenése kétségeket vet fel, ne használja tovább.

Ha a szűrő villódzik vagy már nem sötétedik be az előírt mértékben, illetve ha más rendellenességeket tapasztal a munkavégzés során, ne használja tovább a hegesztősisakot.

Kérjük, ne tegye ki a terméket feleslegesen napsugárzásnak. Kérjük, csak eredeti tartozékokat használjon.

A nem eredeti tartozékok használata problémákat okozhat a védelmi funkciók, a használhatóság és a termék által nyújtott védelmi szint tekintetében.

Élettartam túllépése (elégtelen védelem) – Minden használat előtt ellenőrizze a védőszemüveg épségét és élettartamának lejártát.

Szűrőhatás nélküli védőszemüveg használata optikai sugárzás ellen (szemkárosodás)

Minden használat előtt ellenőrizze, hogy a szemvédelem szintje megfelel-e az előírt skáláértéknek.

Termék használata fröccsenés ellen (elégtelen védelem) – Mindig ellenőrizze, hogy megfelelő-e a védelmi hatások.

Termék használata nagyméretű porszemcsék ellen (sérülés, baleset). A szemvédelmi felszerelést kizárólag a használati utasításban leírt munkákhoz szabad használni. A kezelési útmutatóban leírtaktól való eltérés sérülésekhez és balesetekhez vezethet.

Sérült termékek használata (elégtelen védelem) – Minden használat előtt ellenőrizze a védőszemüveg épségét és élettartamának lejártát.

Védőszemüveg szakszerűtlen használata (sérülés, baleset). A szemvédőt kizárólag a használati utasításban leírt munkákhoz szabad használni. Az utasításoktól való eltérés sérülésekhez és balesetekhez vezethet. A készüléket 16 éves kor feletti gyermekek, valamint korlátozott fizikai, érzékszervi vagy szellemi képességgel élő vagy nem megfelelő tapasztalattal és tudással rendelkező személyek csak felügyelet mellett, illetve a készülék biztonságos használatára vonatkozó

felvilágosítás és a lehetséges veszélyek megértése után használhatják. A gyermekek nem játszhatnak a készülékkel. A tisztítást és az ápolást gyermekek felügyelet nélkül nem végezhetik.

Az automatikus elsötétítésű hegesztősisak nem alkalmas lézeres autogénhegesztéshez.

Soha ne tegye a hegesztősisakot forró felületre.

Semmi esetre se nyissa fel a hegesztősisakot.

Ne végezzen változtatásokat vagy javításokat a hegesztősisakon. Ilyet csak képzett szakembertől végezhet el.

Ügyeljen arra, hogy minden hegesztés előtt állítsa be az automatikus elsötétítést. A biztonsági reteszt nem szabad kinyitni. Ez védi a szűrőt a szennyeződésekkel és a sérüléstől. Ha a szűrő nem sötétedik el automatikusan, azonnal hagyja abba a hegesztést és lépjen kapcsolatba a gyártóval.

Csak -20 °C és +65 °C között használja a hegesztősisakot. A szűrő reakcióideje lelassul, amennyiben ezt a hőmérséklettartományt elhagyjuk.

Rendszeresen tisztítsa meg a szűrőt, a sisak felületét és a napelemeket. Cserélje ki a védőreteszt, ha az megkarcolódik, vagy megsérül.

A hegesztősisak nem óv a becsapódás ellen.

A használat, tisztítás és a tárolás módja csökkentheti a kb. 6 éves élettartamot. A kémlelőlemez karcosodása, vagy bármilyen látható sérülése esetén azonnal cserélje ki a kémlelőlemezt, ill. a hegesztőmaszkot. FIGYELEM! Az azt viselő személy bőrrel kapcsolatba kerülő anyagok az erre érzékenyeknél allergiás reakciókat válthat ki.

FIGYELEM! A szemvédőberendezések a nagysebességű részecskék becsapódása során az ütközés átadásával veszélyeztetheti az azt viselő személyt, ha szokványos korrekciós- szemüveggel együtt viseli. FIGYELEM! Amennyiben

extrém hőmérséklet mellett a nagysebességű részecske elleni védelem szükséges, úgy a választott szemvédő-berendezésnek rendelkeznie kell a becsapódási intenzitás betűjele után közvetlenül egy T betűnek kell állnia, tehát FT, BT, vagy AT. Ha a becsapódási intenzitását jelző betű után hiányzik a Tbetű, akkor a szemvédőberendezést csak szobahőmérsékleten szabad a nagysebességgel becsapódó részecskék ellen bevetni.

**- Használjon zajjal, porral és vibrálással szembeni védőfelszerelést !!!  
ŐRIZZE MEG A BIZTONSÁGI  
ELŐÍRÁSOKAT !!!**

## LEÍRÁS

Ez a hegesztősisak védi a szemet és az arcot a szikráktól, fröccsenéstől és UV-sugárzástól és automatikusan igazodik a fényviszonyokhoz. Gondoskodik az azonnali, érzékelők által vezérelt elsötétítésről a fényvíz begyulladásakor, valamint magától visszavilágosodik a hegesztés befejezésekor (rövid visszafogás az utóizzás elleni védelemhez). A hegesztősisak az oldalsó állítóke rékkel fokozatmentesen beállítható DIN-védelmi szinttel rendelkezik és a csiszolási munkálatok során fellépő szikraszóródásra is beállítható. A termé-

ket csak a leírás szerint és a megadott felhasználási területeken alkalmazza. Gondosan őrizze meg ezt az útmutatót. A termék harmadik félnek történő továbbadása esetén adja át a teljes dokumentációt is. Minden a rendeltetészerűtől eltérő használat tilos és potenciálisan veszélyes.

- 1 Előtétárcsa
- 2 Sisakburkolat
- 3 Napelem
- 4 Háttérlemez
- 5 Fejpánt
- 6 Fejpánt hátsó szabályozó forgógombja
- 7 Fejpánt oldalsó szabályozó forgógombjai
- 8 Fényvíz-érzékelő
- 9 Isötétítés-szabályozó
- 10 Háttérlemez
- 11 Késleltetés beállítóval
- 12 Erzékenység beállítóval

## Piktogramok

A)Figyelem: Az ívhegesztő sugarai károsíthatják a szem kötőhártyáját!  
BC) Fénysugáráram (Ampere)

SMAW: Hegesztés köpenyelektroddákkal  
MIG (nehéz): MIG hegesztés nehézfémekkel  
MIG (könnyű): MIG hegesztés könnyűfémekkel és ötvözeteivel  
TIG / GTAW: Inertgáz-hegesztés  
MAG: Hegesztés fém-aktív gázzal  
PAC: Plazmavágás  
PAW: Plazmahegesztés

## ÜZEMELTETÉS ÉS HASZNÁLAT

Az ASIST szerszámszalad kizárólag otthoni barkácsolásra és hobbi használatra alkalmas.

A gyártó és az importőr nem javasolják a szerszámok használatát sem szélsőséges körülmények közepette, sem túlzott terhelés esetén.

Bármilyen további követelmény a gyártó és vásárló közti megegyezés tárgya.

Útmutatás: Csak a beépített háttérlemezsel

4 használja a hegesztősisakot.

Útmutatás: Tartsa az UV-szűrő érzékelőit 8 tisztán.

Minden használatbavétel előtt ellenőrizze, hogy a hegesztősisak és a védőárcsa érintetlen-e. Ha a védőárcsán karcolás, repedés, vagy egyenetlenség látszik, akkor azt használat előtt feltétlenül ki kell cserélni, mivel egyébként súlyos sérülések keletkezhetnek.

Távolítsa el a védőfilát a retesz belső és külső oldaláról.

Állítsa be a hegesztősisakot a fejpánt 5 segítségével. Nyomja be a beállítógombokat 6 a hegesztősisak rögzítéséhez és a beállítógombot 7 a hegesztősisak kioldásához. A beállítás során ügyeljen arra, hogy a hegesztősisak a fején a lehető

legmélyebben és az arcához a lehető legközelebb legyen. A hegesztési folyamat előtt állítsa be a megfelelő elsötétítési szintet (lásd a következő táblázatot). Az elsötétítési szintet 9 és 13 között lehet állítani az elsötétítés-szabályozó 9 tekerésével a sisak külső oldalán. **FIGYELEM!** Az elsötétítés-szabályozó 9 végső beállítási helyzete a „Grind / Kiütés”. Ha az elsötétítés-szabályozó 9 erre a helyzetre van beállítva, úgy az automatikus elsötétítés deaktivált állapotban van. Ezt a beállítást csak akkor használja, ha a hegesztősisakot nem hegesztéshez szeretné használni. Táblázat az elsötétítési szint beállításához Az automatikus elsötétítés ekkor nem aktív. Minden használat előtt ellenőrizze a fényűrűségeket. A tesztelés lefolytatása: Közéltessen egy 40 w-os külső fényforrást a kémlelőtárcsához és ellenőrizze, hogy a tárcsa elsötétül, ill. kivilágosodik-e. Csavarja a sötétítő-szabályozót 9 a „jelzéstől” kezdve az óramutató járásával megegyező irányba a következő fokozatra. Ezután automatikusan sötétetni kezd a szűrő. Ha a sötétítésszabályozót 9 az óramutató járásával ellentétes irányba visszatekeri a „jelzésre”, akkor a szűrő automatikus sötétedése megszűnik.

A késleltetés beállítással 11 a hegesztési folyamattól függően változtathatja, hogy az automatikus elsötétítő a hegesztési folyamat befejezése után rögtön kikapcsoljon-e vagy sem. A min. fokozaton az automatikus elsötétítés közvetlenül kapcsol. Minél tovább tekeri a szabályozót az óramutató járásával egyező irányba a max. fokozat felé, annál hosszabban marad az elsötétítés a hegesztési folyamat után. Ez a funkció nagyon hasznos utánizzáskor. Az érzékenység beállítással 12 szabályozhatja az érzékelő fényérzékenységet. Gyenge fényviszonyok esetén beállíthatja a szabályozót max. fokozatra, hogy az automatikus sötétítés gyenge fénynél is működjön. Ennél a kiegészítő funkcionál is saját igényei szerint állíthatja be az érzékelő fényérzékenységét.

#### Tárolás

Tartsa a készüléket száraz helyen, a gyermekektől távol.

#### Tisztítás és karbantartás

A sisak burkolatának 2 tisztításához ne használjon maró vagy súroló hatású tisztítószereket.

Az UV-szűrőt soha ne érje víz.

A terméket egy puha és száraz, tiszta alkohollal, vagy fertőtlenítőszerrel benedvesített kendővel tisztítsa.

Hiba	Ok	Megoldás
A szűrő nem rendszeresen sötétedik el, ill. vibrál.	A protektor szennyezett, vagy sérült.	Tisztítsa meg, vagy cserélje ki a protektort.
A szűrő nem rendszeresen sötétedik el, ill. vibrál.	A fényív-érzékelő nem tiszta.	Tisztítsa meg a fényív-érzékelő felületét.
A szűrő nem rendszeresen sötétedik el, ill. vibrál.	A hegesztőáram túl alacsony.	Állítsa be az érzékenységet a max. szintre.

A reakció lelassult.	A környezeti hőmérséklet túl alacsony / magas.	Csak -20 °C és +65 °C között használja a hegesztősisakot.
A reakció lelassult.	Az érzékenység túl alacsony.	Állítsa az érzékenységet magasabb szintre.
Rosszul kilátás.	A protektor / a védőtárcsa szennyezett, vagy sérült.	Tisztítsa meg a protektort és a védőtárcsát.
Rosszul kilátás.	A védőfólia nem lett eltávolítva a védőtárcsáról.	Távolítsa el a védőfóliát.
Rosszul kilátás.	A környezet fényereje nem elegendő.	Világosítsa ki a munkakörnyezetet.
Rosszul kilátás.	Nem megfelelő elsötétítési szint van beállítva.	Állítsa be újra az elsötétítési szintet.
A hegesztősisak elcsúszik.	A fejpánt 5 hibásan van beállítva.	Állítsa be újra a fejpántot 5 szorosabbra.

## MŰSZAKI ADATOK AR06-1020

Szűrő mérete 110 mm × 90 mm × 9 mm

Aktív kijelzőterület 92,5 mm × 42,5 mm

DIN4 árnyalat

Sötét árnyék DIN9 ~ 13

Belső árnyékolásvezérlő

Kapcsolási idő - 3/10 000S

Érzékenység beállítása - sima vezérlés

Késleltetés 0,1S / 0,8S

Tápegység Li-elem és napenergia

A Li-akkumulátor névleges kapacitása 600mAh

Cserélhető elem nem

Üzemi hőmérséklet -5 Celsius -55 Celsius

Ívérzékelő 2

PP maszk anyaga

UV / IR védelem DIN16

Változni fog.

## KÖRNYEZETVÉDELMEK HULLADÉKKEZELÉS



Az elektromos szerszámot, annak tartozékait és csomagolását, kérjük, adja át a környezetet nem károsító újrahasznosításra.

### Az elektromos szerszámot ne dobja a háztartási hulladékba!

Az elektromos és elektronikus berendezések hulladékairól szóló WEEE európai irányelv (2012/19/EU) és annak nemzeti törvényekre való átültetése szerint a használhatatlan elektromos szerszámokat adja le hasonló eszköz vásárlásakor az eladónál, vagy az elektromos szerszámok gyűjtésére és megsemmisítésére kialakított hulladékgyűjtők

valamelyikében. Az így leadott elektromos eszközök az összegyűjtés, ill. szétszerelés után átadásra kerülnek a környezetet nem károsító újrahasznosításra.

---

## GARANCIA

---

A garancia-feltételek részletezése a garancialevélben található.

**DODATNA VARNOSTNA NAVODILA**

Pozorno preberite navodila za uporabo in upoštevajte opisane napotke. S pomočjo navodil za uporabo se seznanite z aparatom, njegovo pravilno uporabo in varnostnimi napotki. Na tipski ploščici so navedeni vsi tehnični podatki te čelade za varjenje, zato se pozanimajte o tehničnih dejstvih tega izdelka.

Izdelek ni primeren za lasersko varjenje.

Izdelek je odobren samo za uporabo v temperaturnem območju od -5 °C do + 55 °C. Izdelek ni odporen na ogenj.

Varilne čelade in filtra ADP ne izpostavljajte toploti ali vlagi.

Filtra ADF ne odstranjujte z varilne čelade in nikoli ne odpirajte ohišje filtra ADF brez dovoljenja proizvajalca. Pred vsako uporabo preverite, ali je nastavev za varjenje/ brušenje pravilno izbrana.

Sprednjo ploščo je treba namestiti na zunanji strani filtra ADF. V nasprotnem primeru se lahko filter ADF poškoduje. Varnostne čelade in filtra ADF ne smete spreminjati/ zamenjati brez dovoljenja.

Takoj ustavite delovni postopek in se nemudoma obrnite na prodajalca, če se med varjenjem filter ne za-temni samodejno.

Za čiščenje filtra ADF ne uporabljajte alkohola, bencina ali razredčila. Ne postavljajte filtra ADF v vodo.

Reakcijski čas tekočega kristala ADF se upočasni, ko je temperatura okolja nižja, vendar le-to ne vpliva na zaščitne funkcije.

Nemudoma zamenjajte ohišje filtra ADF, če je le-to poškodovano ali opraskano, saj to močno vpliva na vidljivost in zaščito.

Nemudoma zamenjajte kontrolno okence, če je le-to zlomljeno ali opraskano. Ne uporabljajte trdih predmetov, da bi zamenjali kontrolna okenca filtra.

Redno očistite površine filtra ADF, senzor in sončne celice. Varilna čelada ne more vzdržati škode, ki jo povzroči nasilni udarec, eksplozija ali

korozivne tekočine. Življenjska doba je odvisna od številnih posameznih dejavnikov, kot so uporaba, čiščenje, skladiščenje in vzdrževanje. Priporočamo redne preglede in zamenjavo v primeru škode.

Material, iz katerega je izdelek izdelan, bo sčasoma zastarel. Zato lahko, na primer na varilni čeladi, nastanejo poškodbe loma. Takšne poškodbe lahko privedejo do nezadostne zaščite varilne čelade. V tem primeru mora uporabnik nemudoma zamenjati varilno čelado.

Ta izdelek se ne more uporabljati za varjenje in rezanje nad glavo. Če se ta izdelek uporablja za varjenje in rezanje nad glavo, se lahko staljene kovinske kapljice vnamejo skozi filter ADF in povzročijo poškodbe uporabnika. Če je filter poškodovan, mora uporabnik nemudoma prenehati uporabljati varilno čelado. Varilna žilindra lahko poškoduje površino filtra in kožo uporabnika ali povzroči druge resne nesreče.

Ta izdelek je temperaturno obstojen in težko vnetljiv, vendar lahko varilna čelada pri neposrednem stiku z odprtim plamenom ali dostopu do

predmeta visoke temperature začne goriti ali se taliti. Shranjujte in uporabljajte varilno čelado le, kot je opisano, da zmanjšate takšna tveganja.

Filter ADF je elektronski izdelek, ki ni neprepusten.

Poskrbite, da je le-ta shranjen na suhem in čistem mestu, stran od vlažnega okolja.

Nepravilna uporaba lahko povzroči poškodbe uporabnika in druge vrste bolezni.

Preverite filter pred vsako uporabo. Če menite, da funkcija in videz nista pravilna, le-tega ne smete še naprej uporabljati.

Če filter utripa ali če raven zatemnitve ne ustreza več privzeti vrednosti ali če so prisotni drugi nenormalni delovni pogoji, varilne čelade ne smete več uporabljati. Ta izdelek ne izpostavlja neposredni sončni svetlobi. Uporabljajte le originalno dodatno opremo. Uporaba neoriginalnih dodatnih delov lahko povzroči težave v zvezi z zaščitno funkcijo, uporabnostjo in stopnjo zaščite izdelka.

Prekoračitev življenjske dobe (nezadostna zaščita) – Pred vsako uporabo preverite, ali so varnostna očala nepoškodovana in življenjsko dobo.

Uporaba zaščite za oči brez filtra za optično sevanje (poškodbe oči) – Pred vsako uporabo preverite, ali ima zaščita za oči potrebno številko ravni.

Uporaba izdelka v primeru obrizganja (nezadostna zaščita) – Vedno preverite, ali je prisoten pravilen zaščitni učinek.

Uporaba izdelka v primeru velikih prašnih delcev (poškodba, nesreča). Izdelek za zaščito oči se lahko uporablja le za tisto delo, ki je opisano v navodilih za uporabo. Vsako odstopanje od navodil v priložniku lahko povzroči poškodbe ali nesreče.

Uporaba poškodovanih izdelkov (nezadostna zaščita) – Pred vsako uporabo preverite, ali so varnostna očala nepoškodovana in življenjsko dobo.

Nepravilna uporaba zaščite za oči (poškodba, nesreča). Izdelek za zaščito oči se lahko uporablja izključno za tisto delo, ki je opisano v navodilih za uporabo. Vsako odstopanje od navodil lahko povzroči poškodbe in nesreče.

To napravo lahko uporabljajo otroci od 16. leta naprej ter osebe z zmanjšanimi fizičnimi, čutilnimi ali duševnimi sposobnostmi ali osebe s pomanjkanjem izkušenj in / ali znanja, če so pod nadzorom ali če so bili poučeni o varni uporabi naprave in razumejo nevarnosti, do katerih lahko pride med uporabo. Otroci se ne smejo igrati z napravo. Otroci ne smejo brez nadzora izvajati čiščenja in vzdrževanja.

Čelada za varjenje s samodejno zatemnitvijo ni primerna za varjenje z laserjem in avtogeno varjenje.

Čelade za varjenje nikoli ne polagajte na vroče površine. V nobenem primeru ne odpirajte čelade za varjenje. Čelade za varjenje ne popravljajte

in je ne spreminjajte. To sem izvesti le usposobljeno strokovno osebo. Pazite, da boste pred vsakim varjenjem nastavili samodejno zatemnitev.

Varnostnega vizirja ni dovoljeno odpirati. Ta štiti filter pred umazanijo in poškodbami. Če se filter ne zatemni samodejno, takoj prenehajte

z varjenjem in se obrnite na proizvajalca. Čelado za varjenje uporabljajte le pri temperaturah med -20 °C in +65 °C. Reakcijski čas filtra se bo upočasnil, če ta temperatura ne bo dosežena ali bo presežena.

Redno čistite filter, površino čelade in sončne celice. Če so na zaščitnem vizirju praske ali je poškodovan, ga zamenjajte. Čelada za varjenje ne štiti pred udarci. Uporaba, čiščenje in skladiščenje lahko zmanjša življenjsko dobo pribl. 6 let. Če je steklo opraskano ali v primeru drugih vidnih poškodb takoj zamenjajte steklo oz. čelado za varjenje. **POZOR!** Materiali, ki pridejo v stik z osebo, ki čelado nosi, lahko pri občutljivih osebah povzročijo alergijske reakcije. **POZOR!** Naprave za zaščito oči lahko pri delcih, ki letijo z visoko hitrostjo, zaradi prenosa udarcev na osebo, ki pripomoček nosi, predstavljajo nevarnost, če jih nosite povrh običajnih korekcijskih očal. **POZOR!** Če je potrebna zaščita pred delci, ki letijo z visoko hitrostjo, pri ekstremnih temperaturah, mora biti izbrana naprava za zaščito oči označena s črko T neposredno za črko za intenzivnost udarcev, torej FT, BT ali AT. Če črke za intenzivnost udarca ni za črko T, je dovoljena naprava za zaščito oči uporabljati le pri sobni temperaturi za zaščito pred delci, ki letijo z visoko hitrostjo.

- Uporabljajte zaščitna sredstva proti hrupu, prahu in vibracijam!!!  
TA VARNOSTNA NAVODILA SHRANITE!!!

## OPIS

Ta čelada za varjenje štiti oči in obraz pred iskrami, brizgi in UV-žarki ter se samodejno prilagaja svetlobnim razmeram. Skrbi za takojšnje, s senzorjem krmiljeno zatemnitev pri vžigu svetlobnega loka in samodejno ponovno osvetlitev ob koncu varjenja (vključno s krajšim zamikom za zaščito pred naknadnim žarjenjem). Čelada za varjenje ima brezstopenjsko nastavljivo DIN-zaščitno stopnjo s stranskim nastavljanim kolescem in jo je mogoče nastaviti na metanje isker pri brušenju. Izdelek uporabljajte samo tako, kot je opisano, in samo za predviden namen uporabe. Ta navodila dobro shranite. Če izdelek odstopite novemu lastniku, mu zraven izročite tudi vse dokumente. Vsaka uporaba, ki odstopa od predvidenega namena uporabe, je prepovedana in potencialno nevarna.

- 1 Sprednje steklo
- 2 Ohišje čelade
- 3 Sončna celica
- 4 Podložno steklo
- 5 Naglavni trak
- 6 Tipka za nastavev naglavnega traku
- 7 Tipke za nastavev naglavnega traku
- 8 Obločni senzor
- 9 Regulator zatemnitve
- 10 Podložno steklo
- 11 Nastavitvijo zakasnitve
- 12 Nastavitvijo občutljivosti

## PIKTOGRAMY

A Pozor: obločni žarki lahko poškodujejo mrežnico v očeh!  
BC) Obločni tok (amperi)

SMAW: varjenje z oplaščenimi elektrodami  
MIG (težko): MIG varjenje težkih kovin  
MIG (lahko): MIG varjenje lahkih kovin in legiranih  
TIG / GTAW: varjenje z inertnim plinom  
MAG: varjenje s kovino-aktivnim plinom  
PAC: plazemsko rezanje  
PAW: plazemsko varjenje

## UPORABA IN DELOVANJE

Orodje ASIST je namenjeno izključno za domačo ali hobi uporabo.

Proizvajalec in uvoznik ne priporočata uporabe naprave v ekstremnih pogojih ter pri visoki obremenitvi. Kakršne koli dodatne zahteve so predmet dogovora med proizvajalcem in kupcem.

Napitek: Čelado za varjenje uporabljajte le z vgrajenim podložnim steklom 4 .  
Napitek: Senzorji UV-filtra morajo biti čisti in jasni.

Pred vsako uporabo preverite, ali sta čelada za varjenje in zaščitno steklo brezhibna. Če so na zaščitnem steklu praske, razpoke ali neravnine, ga je treba pred uporabo obvezno zamenjati, sicer lahko pride do poškodb.

Odstranite zaščitno folijo z notranje in zunanje strani vizirja. Čelado za varjenje nastavite s pomočjo naglavnega traku 5 . Pritisnite tipki za nastavljanje 6 , da pritrđite čelado za varjenje in tipko za nastavljanje 7 , da se čelada za varjenje zaskoči. Pri nastavljanju pazite, da je čelada za varjenje nameščena čim nižje na glavi in čim bližje obrazu. Pred varjenjem nastavite ustrezno stopnjo zatemnitve (glejte naslednjo tabelo). Stopnjo zatemnitve lahko ročno nastavite od 9 do 13, tako da zavrtite regulator zatemnitve 9 na zunanji strani čelade. **POZOR!** Regulator zatemnitve 9 ima nastavitveni položaj „Grind“ (brušenje). Kadar je regulator zatemnitve 9 nastavljen na ta položaj, je samodejna zatemnitev deaktivirana. To nastavitev uporabite le, če čelade za varjenje ne boste uporabljali za varjenje. Samodejna zatemnitev v tem primeru ni aktivna. Pred vsako uporabo preverite odpornost na svetlobo. Izvedite preizkus: s steklom vizirja se približajte zunanjemu viru svetlobe z več kot 40 W in preverite, ali se steklo zatemni oz. osvetli. Za to zavrtite regulator zatemnitve 9 v smeri urinega kazalca z »Grind« na naslednjo stopnjo. S tem avtomatsko nastopi zatemnitev filtra. Če zavrtite regulator zatemnitve 9 v nasprotni smeri urinega kazalca nazaj na »Grind«, je ponovno deaktivirana avtomatska zatemnitev filtra.

Z nastavitvijo zakasnitve 11 lahko glede na postopek varjenja spreminjate, ali naj bo avtomatska zatemnitev

takoj po končanem varjenju izklopljena ali ne.

Na min. stopnji se avtomatska zatemnitev neposredno izklopi. Bolj ko obračate stikalo v smeri urinega kazalca proti maks. stopnji, dlje traja zatemnitev po zaključenem varjenju. Ta funkcija je zelo uporabna pri naknadnem žarjenju.

Z nastavitvijo občutljivosti 12 lahko upravljate občutljivost senzorja na svetlobo. Pri šibki svetlobi lahko regulator nastavite na maks. stopnjo, da je avtomatska zatemnitev aktivna tudi pri šibkem viru svetlobe. Tudi s to dodatno funkcijo lahko prilagodite občutljivost senzorja glede na vaše potrebe.

#### Skladiščenje

Napravo hranite na suhem mestu in izven dosega otrok.

#### Čiščenje in vzdrževanje

Za čiščenje ohišja čelade 2 ne uporabljajte jedkih čistilnih sredstev. UV-filter ne sme nikoli priti v stik z vodo. Izdelek čistite z mehko in suho krpo, s krpo, navlaženo s čistim alkoholo lom, ali s krpo, navlaženo z razkužilnim sredstvom.

Napaka	Vzrok	Rešitev
Filter se redno ne zatemnjuje oz. utripa.	Ščitnik je umazan ali okvarjen.	Očistite ali zamenjajte ščitnik.
Filter se redno ne zatemnjuje oz. utripa.	Obločni senzor ni jasan.	Očistite površino obločnega senzorja.
Filter se redno ne zatemnjuje oz. utripa.	Varilni tok je premajhen.	Občutljivost nastavite na najvišjo stopnjo.
Reakcija jeupoča snjena.	Temperatura okolice je prenizka / previsoka.	Čelado za varjenje uporabljajte le pri temperaturah od -5 °C do +55 °C.
Reakcija jeupoča snjena.	Občutljivost je prenizka.	Občutljivost nastavite na višjo stopnjo.

Vidljivost je slaba.	Ščitnik / zaščitno steklo je umazano ali okvarjeno.	Očistite ščitnik / zaščitno steklo.
Vidljivost je slaba.	Zaščitna folija na zaščitnem steklu ni bila odstranjena.	Odstranite zaščitno folijo.
Vidljivost je slaba.	Svetloba v okolici ni zadostna.	Razsvetlite svoje delovno okolje.
Vidljivost je slaba.	Nastavljena je napačna stopnja zatemnitve.	Znova nastavite stopnjo zatemnitve.
Čelada za varjenje zdrsuje.	Naglavni trak 5 je napačno nastavljen.	Znova nastavite naglavni trak 5 ožje.

#### TEHNIČNI PODATKI AR06-1020

Velikost filtra 110 mm × 90 mm × 9 mm  
Aktivna površina zaslona 92,5 mm × 42,5 mm  
Odtенок DIN4

Temen odtенок DIN9 ~ 13

Notranja nadzorna spremenljivka senčenja

Čas preklopa - 3 / 10.000 S

Prilagoditev občutljivosti - gladek nadzor

Zamuda 0,1S / 0,8S

Napajalnik Li-baterija in sončna energija

Nazivna zmogljivost Li-baterije 600mAh

Zamenljiva baterija št. ŠT

Delovna temperatura -5 Celzija -55 Celzija

Obločni senzor 2

PP maska material

UV / IR zaščita DIN16

Pridržujemo si pravico do sprememb.

#### VAROVANJE OKOLJA RAVNANJE Z ODPADKI



Zaradi varovanja okolja je elektronsko orodje, dodatno opremo in embalažo potrebno reciklirati.

Elektronskega orodjane odlagajte skupaj z gospodinjstvi odpadki!

Skladno z evropsko uredbo WEEE (2012/19/EU) o starih električnih in elektronskih napravah in v skladu z njeno uporabo v nacionalni zakonodaji, mora biti elektronsko orodje, ki ni več v uporabi, vrnjeno na kraj nakupa ali na zbirno mesto, kije namenjeno za zbiranje in uničevanje elektronskih naprav. Na ta način se elektronske naprave zbirajo, razstavijo in reciklirajo na okolju prijazen način.

#### GARANCIJA

V priloženem materialu boste našli specifikacijo garancijskih pogojev.

**UZUPEŁNIAJĄCA INSTRUKCJA  
BEZPIECZEŃSTWA**

Proszę starannie przeczytać instrukcję użytkowania i stosować się do opisanych wskazówek.

Na podstawie niniejszej instrukcji użytkowania należy zapoznać się z urządzeniem, jego prawidłowym użytkowaniem oraz wskazówkami dotyczącymi bezpieczeństwa. Na tabliczce znamionowej podane są wszystkie dane techniczne tej przyłbicy spawalniczej. Proszę zapoznać się z informacjami dotyczącymi parametrów technicznych tego produktu. Produkt nie nadaje się do spawania laserowego.

Produkt jest zatwierdzony do stosowania wyłącznie w zakresie temperatur od -20°C do +65°C.

Produkt nie jest ognioodporny.

Nie należy narażać przyłbicy spawalniczej i filtra ADF na działanie wysokiej temperatury lub wilgoci.

Nie należy wyjmować filtra ADF z przyłbicy spawalniczej i nigdy nie otwierać obudowy filtra ADF bez zgody producenta.

Przed każdym użyciem sprawdź, czy ustawienie spawanie/szlifowanie zostało wybrane poprawnie.

Przednia szyba musi być zainstalowana na zewnętrznej stronie filtra ADF. W przeciwnym razie filtr ADF może być uszkodzony.

Nie należy modyfikować/ wymieniać przyłbicy spawalniczej i filtra ADF bez upoważnienia.

Natychmiast przerwij pracę i niezwłocznie skontaktuj się ze sprzedawcą, jeśli filtr nie

przeziemnia się automatycznie podczas spawania.

Do czyszczenia filtra ADF nie należy używać alkoholu, benzyny ani rozcieńzalnika. Nie wkładaj filtra ADF do wody. Czas reakcji ciekłego kryształu

ADF zwalnia, gdy temperatura otoczenia jest niższa, ale nie ma wpływu na funkcję ochronną.

Należy natychmiast wymienić obudowę filtra ADF, jeśli jest uszkodzona lub porysowana, ponieważ może to poważnie pogorszyć zarówno widoczność, jak i ochronę. Należy natychmiast wymienić szyby wzornika, jeśli są pęknięte lub zarysowane. Nie używaj twardej przedmiotów do wymiany szyby wzornika filtra.

Regularnie czyść powierzchnie filtra ADF, czujnika i baterii słonecznych.

Przyłbica spawalnicza nie jest odporna na uszkodzenia spowodowane gwałtownym wstrząsem, wybuchem lub korozyjnymi cieczami.

Czas użytkowania zależy od wielu różnych czynników, takich jak użytkowanie, czyszczenie, przechowywanie i konserwacja. Zaleca się regularne kontrole i wymianę w przypadku uszkodzenia. Materiał, z którego wykonany jest produkt, starzeje się z czasem. W rezultacie na przykład na przyłbicy spawalniczej mogą wystąpić uszkodzenia w postaci spękania. Takie uszkodzenie spowoduje, że przyłbica spawalnicza nie będzie w stanie zapewnić skutecznej ochrony. W takim przypadku użytkownik powinien natychmiast wymienić przyłbicę spawalniczą.

Ten produkt nie może być używany do spawania nad głową osoby wykonującej spawanie i cięcie. Jeżeli produkt ten jest używany do spawania lub cięcia nad głową, stopione krople metalu mogą przepalić się przez filtr ADF i spowodować obrażenia użytkownika.

Jeśli filtr jest wadliwy, użytkownik musi natychmiast przerwać używanie przyłbicy spawalniczej. Rozpryskiwana szlaka może uszkodzić powierzchnię filtra i skórę użytkownika lub spowodować inne poważne wypadki.

Ten produkt jest odporny na temperaturę i trudnopalny, ale w przypadku bezpośredniego kontaktu z otwartym płomieniem lub dostępem do obiektu o wysokiej temperaturze, przyłbica spawalnicza może zacząć się pękać lub topić. Przechowuj i używaj przyłbicy spawalniczej tylko zgodnie z opisem, aby zmniejszyć takie ryzyko.

Filtr ADF to produkt elektroniczny, który nie jest wodoodporny. Należy zadbać o to, aby był suchy i czysty oraz przechowywać go z dala od wilgoci.

Niewłaściwe użytkowanie może prowadzić do obrażeń użytkownika i spowodować inne rodzaje chorób.

Proszę sprawdzić filtr przed każdym użyciem. Jeśli tylko funkcja i wygląd nie będą się wydawały prawidłowe, nie wolno go dalej użytkować.

Jeśli filtr migocze lub poziom zaciemnienia nie jest już zgodny ze standardem lub dochodzi do innych nieprawidłowych warunków pracy, nie należy dłużej używać przyłbicy spawalniczej.

Proszę nie wystawiać tego produktu na niepotrzebne promienie słoneczne.

Używaj tylko oryginalnych akcesoriów. Używanie nieoryginalnych akcesoriów może powodować problemy w zakresie funkcji ochronnej, użyteczności i stopnia ochrony produktu.

Przekroczone długość życia (niewystarczająca ochrona) Przed każdym użyciem sprawdź okulary ochronne pod kątem uszkodzeń i trwałości.

Stosowanie ochrony oczu bez efektu filtrowania przeciwno promieniowaniu optycznemu (uszkodzenie oczu) – Przed każdym użyciem sprawdź, czy ochrona oczu ma wymagany numer skali.

Używanie produktu przeciwrozpryskom (niewystarczająca ochrona) – Zawsze sprawdzaj, czy występuje właściwy efekt ochronny.

Używanie produktu przeciw dużym cząstkom kurzu (obrażenia, wypadek). Urządzenie zabezpieczające oczy może być używane wyłącznie do pracy opisanej w instrukcji użytkowania. Wszelkie odstępstwa od poleceń zawartych w instrukcji obsługi mogą spowodować obrażenia lub wypadki.

Użycie uszkodzonych produktów (niewystarczająca ochrona) – Przed każdym użyciem sprawdź okulary ochronne pod kątem uszkodzeń i trwałości. niewłaściwe korzystanie z ochrony oczu (obrażenia, wypadek). Urządzenie zabezpieczające oczy może być używane wyłącznie do pracy opisanej w instrukcji użytkowania. Wszelkie odstępstwa od instrukcji mogą spowodować obrażenia ciała i wypadki.



ki. Dzieci w wieku powyżej 16 lat oraz osoby o ograniczonych możliwościach fizycznych, umysłowych lub zmysłowych lub nieposiadające odpowiedniego doświadczenia i wiedzy mogą korzystać z tego urządzenia, o ile będą one nadzorowane lub zostały przeszkolone w zakresie bezpiecznego korzystania z urządzenia i rozumieją wynikające z tego zagrożenia. Dzieciom nie wolno bawić się urządzeniem. Czyszczenie i konserwacja realizowana przez użytkownika nie mogą być wykonywane przez dzieci bez nadzoru.

Przyłbica spawalnicza z automatycznym zaciemnieniem nie nadaje się do spawania laserowego i gazowego.

Nigdy nie odkładać przyłbicy spawalniczej na gorące powierzchnie.

W żadnym wypadku nie otwierać przyłbicy spawalniczej. Nie dokonywać żadnych napraw, ani modyfikacji przyłbicy spawalniczej. Czynnności takie może wykonywać tylko przeszkolony personel fachowy.

Zwrócić uwagę na to, aby nastawić automatyczne zaciemnienie przed każdym spawaniem.

Nie wolno otwierać wizjera bezpieczeństwa.

Chroni on filtr przed zanieczyszczeniami i uszkodzeniami.

Jeżeli filtr nie zaciemnia się automatycznie, należy natychmiast zakończyć proces spawania i skontaktować się z producentem.

Przyłbicy spawalniczej używać tylko przy temperaturze wynoszącej od -20°C do +65°C.

Czas reakcji filtra ulegnie spowolnieniu, gdyby ten zakres temperatury nie został osiągnięty lub został przekroczony.

Należy regularnie czyścić filtr, powierzchnię przyłbicy spawalniczej i ogniwa solarne.

Wizjer ochronny należy wymienić, jeśli jest porysowany lub uszkodzony.

Przyłbica spawalnicza nie chroni przed uderzeniem.

Użytkowanie, czyszczenie i przechowywanie może skrócić deklarowany okres użytkowania wynoszący ok. 6 lat. W przypadku zarysowania szybki wzornika lub jej innych widocznych uszkodzeń należy natychmiast wymienić szybki wzornika bądź przyłbicę spawalniczą.

**UWAGA!** Materiały, które stykają się ze skórą osoby noszącej maskę, mogą wywołać reakcje alergiczne u osób wrażliwych. **UWAGA!** W przypadku

cząstek o dużej prędkości przyrządy do ochrony oczu mogą, na skutek przenoszenia uderzeń stwarzać zagrożenie dla użytkownika, jeżeli są noszone na zwykłych okularach korekcyjnych.

**UWAGA!** Jeżeli wymagana jest ochrona przed elementami o dużej prędkości w ekstremalnych temperaturach, wybrany przyrząd do ochrony oczu musi być oznaczony literą T bezpośrednio po literze określającej intensywność uderzeń, tzn. FT, BT lub AT. Jeżeli za literą określającą intensywność uderzeń nie występuje litera T, przyrządu do ochrony oczu wolno używać do ochrony przed elementami o dużej prędkości tylko w temperaturze pokojowej.

- Używaj środków ochronnych przeciwko hałasowi, pyłowi oraz wibracjom!!!

---

## OPIS

---

Podczas spawania przyłbica spawalnicza chroni oczy i twarz przed iskrami, rozpryskami i promieniowaniem UV i automatycznie dopasowuje się do warunków oświetlenia. Zapewnia on natychmiastowe, sterowane przez czujnik zaciemnienie w momencie zapłonu łuku elektrycznego oraz samoczynne rozjaśnienie po zakończeniu procesu spawania (łącznie z krótkim opóźnieniem w celu ochrony przed dogrzewaniem). Przyłbica spawalnicza charakteryzuje się poziomem ochrony według normy DIN z możliwością bezstopniowego nastawiania za pomocą bocznego pokręćła nastawczego i można nastawić ją również na wyrzucanie iskieł podczas szlifowania. Produktu należy używać wyłącznie w opisany sposób i do podanych zastosowań.

Zachować niniejszą instrukcję. W przypadku przekazania produktu osobom trzecim wydać wraz z nim również wszelką dokumentację.

Wszelkie zastosowania różne od użytkowania zgodnego z przeznaczeniem są zabronione i potencjalnie niebezpieczne.

- 1 Szyba przednia
- 2 Obudowa helmu
- 3 Bateria słoneczna
- 4 Szyba podkładowa
- 5 Opaska na głowę
- 6 Regulator obrotowy opaski na głowę
- 7 Regulator obrotowy opaski na głowę
- 8 Czujnik łuku elektrycznego
- 9 Regulator przyciemnienia
- 10 Szyba podkładowa
- 11 Ustawienie opóźnienia
- 12 Ustawienie wrażliwości

---

## PIKTOGRAMY

---

- A) Uwaga: Promieniowanie łuku elektrycznego może spowodować obrażenia siatkówki oka!  
BC) Prąd łuku elektrycznego (A)

SMAW: Spawanie elektrodami osłonowymi  
MIG (ciężkie): Spawanie MIG metali ciężkich  
MIG (lekkie): Spawanie MIG metali lekkich i stopów  
TIG / GTAW: Spawanie w osłonie gazów obojętnych  
MAG: Spawanie metalowym gazem aktywnym  
PAC: Cięcie plazmowe  
PAW: Spawanie plazmowe

---

## UŻYCIE I EKSPLOATACJA

---

Narzędzie ASIST jest przeznaczone jedynie do użycia domowego lub hobbyistycznego. Producent i dostawca nie zalecają używania tego narzędzia w warunkach ekstremalnych oraz przy wysokim obciążeniu.

Wskazówka: Przyłbicy spawalniczej używać wyłącznie z wbudowaną szybą podkładową 4 . Wskazówka: Czujniki filtra UV należy utrzymywać czyste i przezroczyste.

Przed każdym uruchomieniem należy sprawdzić, czy przyłbica spawalnicza i szybka ochronna są sprawne. Gdyby szybka ochronna była porysowana, popękana lub jej powierzchnia była nierówna, należy przed użyciem maski bezwzględnie wymienić szybkę, ponieważ w przeciwnym razie może dojść do wystąpienia poważnych obrażeń ciała.

Usunąć folię ochronną z wewnętrznej i zewnętrznej strony wizjera.

Nastawić przyłbicę spawalniczą za pomocą opaski na głowę 5 . Naciśnąć przycisk nastawczy 6 , aby dopasować przyłbicę spawalniczą do wielkości głowy i przyciski nastawcze 7 , aby ją unieruchomić.

Podczas nastawiania zwrócić uwagę na to, aby przyłbica spawalnicza była możliwie głęboko osadzona na głowie i znajdowała się możliwie blisko twarzy.

Przed rozpoczęciem procesu spawania nastawić odpowiedni poziom zaciemnienia (patrz tabela poniżej). Poziom zaciemnienia można nastawić ręcznie w zakresie od 9 do 13, obracając regulator zaciemnienia 9 znajdujący się z boku przyłbicy.

UWAGA! Regulator zaciemnienia 9 ustawiony jest w pozycji nastawy „Grind”. Kiedy regulator zaciemnienia 9 ustawiony jest w tej pozycji, automatyczne zaciemnianie jest nieaktywne. Tej nastawy należy używać tylko wówczas, gdy przyłbica spawalnicza nie ma być używana do spawania. Automatyczne zaciemnianie jest wówczas nieaktywne.

Przed każdym użyciem należy sprawdzić światłoszczelność.

Przeprowadzenie procedury testowej: Zbliżyć szybkę wzornika do zewnętrznego źródła światła o mocy nieprzekraczającej 40 W i sprawdzić, czy szybka zaciemnia się bądź rozjaśnia. W tym celu należy obrócić regulator zaciemnienia 9 w kierunku ruchu wskazówek zegara z pozycji „Grind” na następny stopień. Na skutek tego następuje automatyczne zaciemnienie filtra. Jeżeli regulator zaciemnienia 9 zostanie obrócony z powrotem w kierunku przeciwnym do kierunku ruchu wskazówek zegara na pozycję „Grind”, automatyczne zaciemnianie filtra zostanie ponownie zdezaktywowane.

Nastawa opóźnienia 11 umożliwiła ustalenie w zależności od procesu spawania, czy automatyczne zaciemnienie ma zostać wyłączone bezpośrednio po jego zakończeniu, czy nie. Na stopniu min. automatyczne zaciemnienie wyłącza się bezpośrednio. Im dalej regulator obrotowy przekręcony zostanie w kierunku stopnia maks., tym dłużej zaciemnienie pozostanie aktywne po zakończeniu procesu spawania. Użycie tej funkcji jest wskazane w przypadku dogrzewania.

Za pomocą nastawy czułości 12 można regulować światłoczułość czujnika. W przypadku niewielkiego nasświetlenia można nastawić regulator na stopień maks., aby automatyczne zaciemnienie następowało również przy słabym źródle światła. Również w przypadku tej

funkcji dodatkowej można nastawić światłoczułość czujnika w zależności od własnych potrzeb.

Przechowywanie

Urządzenie należy przechowywać w suchym, niedostępnym dla dzieci miejscu.

Czyszczenie i konserwacja

Nie używać do czyszczenia korpusu przyłbicy 2 nie używać żrących środków czyszczących.

Nigdy nie dopuszczać do zetknięcia filtra UV z wodą. Do czyszczenia wyrobu używać miękkiej, suchej ściereczki lub ściereczki zwilżonej czystym alkoholem lub ściereczki zwilżonej środkiem dezynfekcyjnym.

Błąd	Przyczyna	Rozwiązanie
Filter nie zaciemnia się regularnie bądź miga.	Protector jest zabrudzony lub uszkodzony.	Oczyścić protector lub wymienić go.
Filter nie zaciemnia się regularnie bądź miga.	Czujnik łuku elektrycznego nie jest przezroczysty.	Oczyścić powierzchnię czujnika łuku elektrycznego.
Filter nie zaciemnia się regularnie bądź miga.	Prąd spawania jest za mały.	Nastawić czułość na poziom maks.
Reakcje je zpowaleni.	Reakcja jest spowolniona.	Przyłbicy spawalniczej używać tylko w zakresie temperatur od -5°C do +55°C.
Reakcje je zpowaleni.	Reakcja jest spowolniona.	Nastawić wyższy poziom czułości.

Widok jest zły.	Protector / szybka ochronna są zabrudzone.	Oczyścić protector i szybkę ochronną.
Widok jest zły.	Folia ochronna na szybce ochronnej nie została usunięta.	Usunąć folię ochronną.
Widok jest zły.	Oświetlenie otoczenia jest niewystarczające.	Nastawić więcej światła w otoczeniu roboczym.
Widok jest zły.	Nastawiony jest niewłaściwy poziom zaciemnienia.	Ponownie nastawić poziom zaciemnienia.
Przyłbica spawalnicza zsuwa się.	Opaska na głowę 5 jest niewłaściwie nastawiona.	Nastawić opaskę na głowę 5 ponownie i ciasniej.

## DANE TECHNICZNE AR06-1020

Rozmiar filtra 110 mm × 90 mm × 9 mm  
 Aktywny obszar wyświetlania 92,5 mm × 42,5 mm  
 Odcień DIN4  
 Ciemny odcień DIN9 ~ 13  
 Wewnętrzna zmiana sterowania zaciemnieniem  
 Czas przelączenia - 3/10 000S  
 Regulacja czułości - płynna regulacja

Opóźnienie 0.1 S / 0.8 S.  
Zasilanie z baterii litowej i energii słonecznej  
Nominalna pojemność akumulatora Li-600 mAh  
Wymienna bateria No. NO  
Temperatura pracy -5 Celsjusza -55 Celsjusza  
Czujnik łuku 2  
Materiał maski PP  
Ochrona UV / IR DIN16

Temat do zmiany.

---

#### OCHRONA ŚRODOWISKA NATURALNEGO PRZETWARZANIE ODPADÓW

---



Narzędzia elektryczne, osprzęt i opakowania powinny zostać przekazane do odzysku odpadów, które nie zagrażają środowisku naturalnemu.

Nie wyrzucaj narzędzi elektrycznych do domowych odpadów!

Zgodnie z dyrektywą europejską WEEE (2012/19/EU) o starych urządzeniach elektrycznych i elektronicznych i jej realizacji w krajowych prawodawstwach, nieużyteczne elektronarzędzie musi zostać oddane do miejsca zakupu podobnego narzędzia lub w dostępnych miejscach zbierających i likwidujących elektronarzędzia. W ten sposób dostarczone narzędzia elektryczne, zostaną zgromadzone, rozebrane i przekazane do odzysku odpadów, który nie zagraża środowisku naturalnemu.

#### **GWARANCJA**

W dołączonym materiale znajdziesz specyfikację warunków gwarancyjnych.

**ZUSÄTZLICHE SICHERHEITSHINWEISE**

Lesen Sie vor der Anwendung bitte diese Sicherheitshinweise gut durch und bewahren Sie sie sorgfältig auf.

Bitte lesen Sie die Gebrauchsanweisung sorgfältig durch und beachten Sie die beschriebenen Hinweise. Machen Sie sich anhand dieser Gebrauchsanweisung mit dem Gerät, dessen richtigem Gebrauch sowie den Sicherheitshinweisen vertraut. Auf dem Typenschild stehen alle technischen Daten von diesem Schweißhelm, bitte informieren Sie sich über die technischen Gegebenheiten dieses Produkts.

Das Produkt ist nicht zum Laserschweißen geeignet. Das Produkt ist nur für eine Verwendung im Temperaturbereich von -20 °C bis + 65 °C zugelassen.

Das Produkt ist nicht feuerbeständig. Schweißhelm und den ADF-Filter keiner Hitze oder Feuchtigkeit aussetzen.

Entfernen Sie den ADF-Filter nicht von dem Schweißhelm und öffnen Sie das Gehäuse des ADF-Filter keinesfalls ohne Erlaubnis des Herstellers.

Bitte prüfen Sie vor jeder Verwendung, ob die Einstellung Schweißen / Schleifen korrekt gewählt wurde.

Die Vorderlegscheibe muss an der Außenseite des ADF-Filter installiert werden. Andernfalls kann der ADF-Filter beschädigt werden.

Nehmen Sie keinerlei Änderungen/ Austausch am Schweißhelm und ADF-Filter ohne Genehmigung vor.

Bitte stoppen Sie sofort den Arbeitsvorgang und wenden Sie sich unverzüglich an den Händler, wenn der Filter beim Schweißen nicht automatisch abdunkelt.

Verwenden Sie keinen Alkohol, Benzin oder Verdünnungsmittel, um den ADF-Filter zu reinigen. Legen Sie den ADF-Filter nicht in Wasser.

Die Reaktionszeit des ADF-Flüssigkristalls wird langsamer, wenn die Umgebungstemperatur niedriger ist, die Schutzfunktionen werden dadurch jedoch nicht beeinträchtigt.

Bitte ersetzen Sie das Gehäuse des ADF-Filter sofort, wenn dieses beschädigt oder zerkratzt ist, da dies sowohl Sicht wie auch Schutzleistung stark beeinträchtigt.

Bitte ersetzen Sie die Sichtscheiben sofort, wenn diese gebrochen oder zerkratzt sind. Verwenden Sie keine harten Gegenstände, um die Sichtscheiben des Filters auszutauschen.

Reinigen Sie regelmäßig die Oberflächen von ADF-Filter, Sensor und Solarzellen.

Der Schweißhelm kann keinen Schäden widerstehen, die durch heftigen Schlag, Explosion oder ätzende Flüssigkeiten verursacht werden.

Die Nutzungsdauer hängt von vielen individuell verschiedenen Faktoren wie Nutzung, Reinigung, Lagerung und Wartung ab. Regelmäßige Inspektionen

und der Austausch bei Beschädigung werden empfohlen.

Das Material, aus dem das Produkt hergestellt ist, wird im Laufe der Zeit altern. Dadurch können am Schweißhelm beispielsweise Bruchschäden auftreten. Durch solche Schäden ist der Schweißhelm nicht mehr in der Lage, wirksamen Schutz zu liefern. In diesem Fall sollte der Benutzer den Schweißhelm sofort ersetzen.

Dieses Produkt kann nicht für Überkopfschweißarbeiten und werden. Wenn dieses Produkt zum Überkopfschweißen oder -schneiden verwendet wird, können sich geschmolzene Metalltropfen durch den ADF-Filter brennen und zu Verletzungen beim Benutzer führen.

Wenn der Filter defekt ist, muss der Benutzer die Nutzung des Schweißhelms mit sofortiger Wirkung beenden. Spritzschlacke kann die Oberfläche des Filters und der Haut des Benutzers verletzen oder andere ernste Unfälle verursachen.

Dieses Produkt ist temperaturbeständig und schwer entflammbar, aber im Falle eines direkten Kontakts mit offener Flamme oder bei Zugang zu einem Objekt mit hoher Temperatur kann der Schweißhelm anfangen zu brennen oder schmelzen. Bitte lagern und verwenden Sie den Schweißhelm nur wie beschrieben, um solche Risiken zu reduzieren. Der ADF-Filter ist ein elektronisches Produkt, welches nicht wasserdicht ist. Bitte achten Sie darauf, diesen trocken und sauber zu halten und nicht in feuchter Umgebung zu lagern.

Die nicht bestimmungsgemäße Verwendung kann zu Verletzungen des Benutzers führen und weitere Arten von Krankheiten verursachen.

Bitte überprüfen Sie den Filter vor jeder Verwendung. Sobald Ihnen Funktion und Aussehen nicht mehr in Ordnung erscheint, dürfen Sie diesen nicht weiterverwenden.

Wenn der Filter flackert, oder der Verdunklungsgrad nicht mehr dem Standardwert entspricht oder andere abnormale Arbeitsbedingungen herrschen, darf der Schweißhelm nicht länger verwendet werden.

Bitte setzen Sie dieses Produkt keiner unnötigen Sonneneinstrahlung aus.

Bitte verwenden Sie nur Original- Zubehörprodukte. Die Verwendung von nicht originalen Zubehörteilen kann zu Problemen hinsichtlich Schutzfunktion, Gebrauchstauglichkeit und Produktschutzgrad führen.

Überschreitung der Lebensdauer (ungenügender Schutz) - Überprüfen Sie die Schutzbrille vor jedem Gebrauch auf Beschädigung und Lebensdauer.

Verwendung eines Augenschutzes ohne Filterwirkung gegen optische Strahlung (Schädigung der Augen) - Vor jedem Gebrauch prüfen, ob der Augenschutz die erforderliche Skalennummer aufweist.

Verwendung des Produkts gegen Spritzer (unzureichender Schutz) - Überprüfen Sie stets, ob die korrekte Schutzwirkung vorhanden ist.

Verwendung des Produkts gegen große Staubpartikel (Verletzung, Unfall). Die Augenschutzvorrichtung

darf nur für die in der Gebrauchsanweisung beschriebenen Arbeiten verwendet werden. Jede Abweichung von den Anweisungen in der Bedienungsanleitung kann zu Verletzungen oder Unfällen führen.

Verwendung beschädigter Produkte (ungenügender Schutz) - Überprüfen Sie vor jedem Gebrauch die Schutzbrille auf Beschädigung und Lebensdauer. unsachgemäße Verwendung des Augenschutzes (Verletzung, Unfall). Das Augenschutzgerät darf ausschließlich für die in der Gebrauchsanweisung beschriebenen Arbeiten verwendet werden. Jede Abweichung von den Anweisungen kann zu Verletzungen und Unfällen führen. Dieses Gerät kann von Kindern ab 16 Jahren und darüber sowie von Personen mit verringerten physischen, sensorischen oder mentalen Fähigkeiten oder Mangel an Erfahrung und Wissen benutzt werden, wenn sie beaufsichtigt oder bezüglich des sicheren Gebrauchs des Gerätes unterwiesen wurden und die daraus resultierenden Gefahren verstehen. Kinder dürfen nicht mit dem Gerät spielen. Reinigung und Benutzerwartung dürfen nicht von Kindern ohne Beaufsichtigung durchgeführt werden.

Der Schweißhelm mit automatischer Verdunkelung ist nicht geeignet für Laser- und Autogenschweißen. Legen Sie den Schweißhelm niemals auf heiße Oberflächen.

Öffnen Sie den Schweißhelm auf keinen Fall. Nehmen Sie keine Reparaturen oder Veränderungen am Schweißhelm vor. Dies darf nur von geschultem Fachpersonal durchgeführt werden.

Achten Sie darauf, dass Sie die automatische Verdunkelung vor jedem Schweißvorgang eingestellt haben. Das Sicherheitsvisier darf nicht geöffnet werden. Es schützt den Filter vor Schmutz und Beschädigungen. Wenn der Filter nicht automatisch verdunkelt, beenden Sie sofort den Schweißvorgang und kontaktieren Sie den Hersteller. Verwenden Sie den Schweißhelm nur bei Temperaturen zwischen -20 °C und + 65 °C.

Die Reaktionszeit des Filters wird sich verlangsamen, sollte diese Temperatur unter- / überschritten werden. Reinigen Sie den Filter, die Helmoberfläche und die Solarzellenregelmäßig.

Ersetzen Sie das Schutzvisier, falls dieses Kratzer oder Beschädigungen aufweist. Der Schweißhelm schützt nicht gegen Aufprall.

Gebrauch, Reinigung und Lagerung kann die Lebensdauer von ca. 6 Jahren reduzieren. Bei zerkratzter Sichtscheibe oder anderen sichtbaren Schäden die Sichtscheibe bzw. den Schweißhelm sofort austauschen. ACHTUNG! Werkstoffe, die in Kontakt mit der Haut des Trägers kommen, können bei empfindlichen Personen allergische Reaktionen hervorrufen.

ACHTUNG! Augenschutzgeräte können gegen Teilchen hoher Geschwindigkeit durch das Übertragen von Stößen für den Träger eine Gefährdung darstellen, wenn sie über üblichen Korrektionsbrillen getragen werden. ACHTUNG! Falls ein Schutz gegen Teilchen hoher Geschwindigkeit bei extremen Temperaturenerforderlich ist, muss das gewählte Augenschutzgerät mit dem Buchstaben T direkt nach dem Buchstaben für die Aufprallintensität gekennzeichnet sein, d. h. FT, BT oder AT. Wenn dem

Buchstaben für die Aufprallintensität nicht der Buchstabe T folgt, darf das Augenschutzgerät nur bei Raumtemperatur gegen Teilchen hoher Geschwindigkeit verwendet werden.

Verwenden Sie Schutzmittel gegen Lärm, Staub und Vibrationen !!!

**BEWAHREN SIE DIE SICHERHEITSHINWEISE AUF!!!**

---

## BESCHREIBUNG

---

Dieser Schweißhelm schützt beim Schweißen Augen und Gesicht vor Funken, Spritzern und UV-Strahlung und passt sich automatisch an die Lichtverhältnisse an. Er sorgt für eine sofortige, sensorgesteuerte Abdunkelung bei Zündung des Lichtbogens sowie ein selbsttätiges Wiederaufhellen bei Beendigung des Schweißvorgangs (inklusive kurzer Verzögerung zum Schutz vor Nachglühen). Der Schweißhelm verfügt über eine stufenlos einstellbare DIN-Schutzstufe mit seitlichem Stellrad und ist auch auf Funkenflug bei Schleifarbeiten einstellbar. Benutzen Sie das Produkt nur wie beschrieben und für die angegebenen Einsatzbereiche. Bewahren Sie diese Anleitung gut auf. Händigen Sie alle Unterlagen bei Weitergabe des Produkts an Dritte ebenfalls mit aus. Jegliche Anwendung, die von der bestimmungsgemäßen Verwendung abweicht, ist untersagt und potenziell gefährlich.

- 1 Vorsatzscheibe
- 2 Helmgehäuse
- 3 Solarzelle
- 4 Hinterlegscheibe
- 5 Kopfband
- 6 Hinterer Drehregler Kopfband
- 7 Seitliche Drehregler Kopfband
- 8 Lichtbogensensor
- 9 Verdunklungsregler
- 10 Hinterlegscheibe
- 11 Verzögerungseinstellung
- 12 Sensibilitätseinstellung

---

## PIKTOGRAMM

---

A Achtung: Lichtbogenstrahlen können die Netzhaut des Auges verletzen!  
BC) Lichtbogenstrom (Ampere)

SMAW: Schweißen mit Mantelelektroden  
MIG (schwer): MIG Schweißen von Schwermetallen  
MIG (leicht): MIG Schweißen von Leichtmetallen und Legierungen  
TIG / GTAW: Inertgasschweißen  
MAG: Schweißen mit Metall-Aktivgas  
PAC: Plasmaschneiden  
PAW: Plasmaschweißen

---

## ANWENDUNG UND BETRIEB

---

ASIST-Tools sind nur für den Heim- oder Hobbygebrauch vorgesehen.  
Hersteller wie auch Importeur empfehlen, dieses Wer-

zeug nicht unter extremen Bedingungen und bei hohen Belastungen zu verwenden.  
Alle weiteren zusätzlichen Anforderungen müssen Gegenstand einer Vereinbarung zwischen Hersteller und Käufer sein.

Hinweis: Verwenden Sie den Schweißhelm nur mit der eingebauten Hinterlegscheibe 4.  
Hinweis: Halten Sie die Sensoren des UV-Filters sauber und klar.

Prüfen Sie vor jeder Inbetriebnahme, ob der Schweißhelm sowie die Schutzscheibe intakt sind. Sollte die Schutzscheibe Kratzer, Risse oder Unebenheiten aufweisen, muss diese vor der Verwendung unbedingt ausgetauscht werden, da es sonst zu schweren Verletzungen kommen kann.  
Entfernen Sie die Schutzfolie von der Innen- und Außenseite des Visiers.  
Stellen Sie den Schweißhelm mit Hilfe des Kopfbandes 5 ein. Drehen Sie am hinteren Drehregler des Kopfbandes 6, um den Schweißhelm an die jeweilige Kopfgröße anzupassen und an den seitlichen Drehreglern des Kopfbandes 7, um den Schweißhelm zu arretieren. Achten Sie bei der Einstellung darauf, dass der Schweißhelm so tief wie möglich auf dem Kopf und so nah wie möglich an Ihrem Gesicht sitzt.

Stellen Sie vor dem Schweißvorgang die passende Verdunklungsstufe ein (siehe nachfolgende Tabelle). Die Verdunklungsstufe lässt sich manuell von 9 bis 13 einstellen, indem Sie an dem Verdunklungsregler 9 an der Helmaußenseite drehen. **ACHTUNG!** Der Verdunklungsregler 9 hat die Einstellposition „Grind“. Wenn der Verdunklungsregler 9 auf diese Position gestellt ist, wird die automatische Verdunklung deaktiviert. Verwenden Sie diese Einstellung nur, wenn Sie den Schweißhelm nicht zum Schweißen nutzen möchten. Die automatische Verdunklung ist dann nicht aktiv. Prüfen Sie vor jeder Verwendung die Lichtdichtheit. Testvorgang durchführen: Nähern Sie sich einer externen Lichtquelle mit mehr als 40 W der Sichtscheibe und überprüfen Sie, ob sich die Scheibe verdunkelt bzw. erhellt. Drehen Sie dafür den Verdunklungsregler 9 im Uhrzeigersinn von „Grind“ auf die nächste Stufe. Dadurch tritt die Verdunklung des Filters automatisch ein. Wenn Sie den Verdunklungsregler 9 gegen den Uhrzeigersinn wieder auf „Grind“ zurückdrehen, wird die automatische Verdunklung des Filters wieder deaktiviert.

Über die Verzögerungseinstellung 11 können Sie je nach Schweißvorgang variieren, ob die automatische Verdunklung direkt nach Beendigung des Schweißvorgangs ausgeschaltet werden soll oder nicht. Auf der min. Stufe schaltet sich die automatische Verdunklung direkt ab. Je mehr Sie den Drehregler im Uhrzeigersinn in Richtung max. Stufe drehen, desto länger bleibt die Verdunklung nach dem Schweißvorgang bestehen. Diese Funktion ist sehr sinnvoll beim Nachglühen. Mit der Sensibilitätseinstellung 12 können Sie die Lichtempfindlichkeit des Sensors regeln. Bei geringem Lichteinfall ist es möglich, den Regler auf max. Stu-

fe einzustellen, damit die automatische Verdunklung auch bei schwacher Lichtquelle eintritt. Auch bei dieser zusätzlichen Funktion können Sie je nach den eigenen Bedürfnissen die Lichtempfindlichkeit des Sensors einstellen.

Lagerung  
Bewahren Sie das Gerät an einem trockenen Ort und außerhalb der Reichweite von Kindern auf.

Reinigung und Wartung  
Verwenden Sie keine ätzenden Reinigungsmittel um das Helmgehäuse 2 zu reinigen.  
Bringen Sie den UV-Filter niemals mit Wasser in Verbindung.  
Reinigen Sie das Produkt mit einem weichen und trockenen Tuch, mit einem mit reinem Alkohol angefeuchteten Tuch oder mit einem mit Desinfektionsmittel angefeuchteten Tuch.

Fehler	Ursache	Lösung
Der Filter verdunkelt sich nicht regelmäßig bzw. flackert.	Der Protektor ist verschmutzt oder defekt.	Reinigen Sie den Protektor oder ersetzen Sie ihn.
Der Filter verdunkelt sich nicht regelmäßig bzw. flackert.	Der Lichtbogensensor ist nicht klar.	Reinigen Sie die Oberfläche des Lichtbogensensors.
Der Filter verdunkelt sich nicht regelmäßig bzw. flackert.	Der Schweißstrom ist zu gering.	Stellen Sie die Empfindlichkeit auf die max. Stufe ein.
Die Reaktion ist verlangsam.	Die Umgebungstemperatur ist zu gering / hoch.	Benutzen Sie den Schweißhelm nur bei Temperaturen zwischen -20 °C und +65 °C.
Die Reaktion ist verlangsam.	Die Empfindlichkeit ist zu gering.	Stellen Sie die Empfindlichkeit höher ein.

Die Sicht ist schlecht.	Der Protektor / die Schutzscheibe ist verschmutzt.	Reinigen Sie den Protektor und die Schutzscheibe.
Die Sicht ist schlecht.	Die Schutzfolie auf der Schutzscheibe wurde nicht entfernt.	Entfernen Sie die Schutzfolie.
Die Sicht ist schlecht.	Das Umgebungslicht ist nicht ausreichend.	Stellen Sie mehr Licht an Ihrer Arbeitsumgebung ein.
Die Sicht ist schlecht.	Die falsche Verdunklungsstufe ist eingestellt.	Stellen Sie die Verdunklungsstufe erneut ein.
Der Schweißhelm verrutscht.	Das Kopfband 5 ist falsch eingestellt.	Stellen Sie das Kopfband 5 erneut und enger ein.

---

## TECHNISCHE DATEN AR06-1020

---

Filtergröße 110 mm × 90 mm × 9 mm  
Aktive Anzeigefläche 92,5 mm × 42,5 mm  
DIN4 Schatten  
Dunkler Farbton DIN9 ~ 13  
Interne Beschattungssteuerungsvariable  
Schaltzeit - 3 / 10.000S  
Empfindlichkeitseinstellung - reibungslose Steuerung  
Verzögerung 0,1S / 0,8S  
Stromversorgung Li-Batterie und Solarenergie  
Nennkapazität des Li-Akkus 600mAh  
Austauschbare Batterie Nr. NR  
Betriebstemperatur -5 Grad Celsius -55 Grad Celsius  
Lichtbogensensor 2  
PP-Maskenmaterial  
UV / IR-Schutz DIN16

Änderungen vorbehalten.

---

## UMWELTSCHUTZ ABFALLENTSORGUNG

---



Elektrowerkzeug, Zubehör und Verpackungen sollten zur umweltfreundlichen Wiederverwertung abgeliefert werden.

Werfen Sie das Elektrowerkzeug nicht in den Hausmüll aus!

Gemäß der europäischen Richtlinie WEEE (2012/19 / EU) über alte elektrische und elektronische Geräte und deren Angleichung in nationalen Gesetzen müssen unbrauchbare Elektrowerkzeuge im Ort der Beschaffung ähnlicher Werkzeuge oder in den verfügbaren Sammelstellen für die Sammlung und Entsorgung von Elektrowerkzeugen abgegeben werden. Diese Elektrowerkzeuge werden gesammelt, demontiert und zu umweltfreundlicher Wiederverwertung geliefert.

---

## GARANTIE

---

Die Garantiebestimmungen finden Sie im angehängten Material.

**DODATNE SIGURNOSNE UPUTE**

Pažljivo pročitajte ove sigurnosne upute prije uporabe i pažljivo ih pohranite.

Molimo, pažljivo pročitajte upute za korištenje i pridržavajte se opisanih uputa. Pomoću ovih uputa za korištenje upoznajete se s uređajem, njegovom pravilnom uporabom i sigurnosnim napomenama. Na tipskoj pločici stoje svi tehnički podaci ove kacige za zavarivanje, molimo, informirajte se o tehničkim osobinama ovog proizvoda.

Proizvod nije prikladan za lasersko zavarivanje.

Proizvod je odobren samo za uporabu u rasponu temperature od -20 °C do + 65 °C.

Proizvod nije otporan na vatru.

Ne izlažite masku za zavarivanje i samozatamnjujući filter toplini ili vlazi.

Nemojte uklanjati samozatamnjujući filter iz maske za zavarivanje i nikad ne otvarajte kućište samozatamnjujućeg filtera bez dopuštenja proizvođača.

Prije svake uporabe provjerite je li ispravno odabrana postavka Zavarivanje/ brušenje.

Prednji podložni disk mora biti postavljen na vanjskoj strani samozatamnjujućeg filtera. U suprotnom se samozatamnjujući filter može oštetiti.

Nemojte ništa mijenjati/zamjenjivati na maski za zavarivanje i samozatamnjujućem filteru bez odobrenja.

Odmah prestanite s radom i smjesta se obratite prodavaču ako se tijekom zavarivanja filter automatski ne zatamni.

Samozatamnjujući filter nemojte čistiti alkoholom, benzinom ili razrjeđivačem. Samozatamnjujući filter nemojte stavljati u vodu.

Vrijeme reakcije samozatamnjujućeg tekućeg kristala usporava se kada je temperatura okoline niža, ali ne utječe na zaštitne funkcije.

Odmah zamijenite kućište samozatamnjujućeg filtera ako je oštećen ili izgreben jer će to znatno umanjiti vidljivost i zaštitu.

Odmah zamijenite stakla ako su slomljena ili izgrebana. Nemojte upotrebljavati tvrde predmete za zamjenu stakla filtera. Redovito čistite površine samozatamnjujućeg filtera, senzora i solarnih ćelija.

Maska za zavarivanje ne podnosi oštećenja uzrokovana snažnim udarcem, eksplozijom ili korozivnim tekućinama. Vrijeme uporabe ovisi o mnogim pojedinačno različitim čimbenicima kao što su uporaba, čišćenje, skladištenje i održavanje. Preporučuju se redovita provjera i zamjena u slučaju oštećenja.

S vremenom će materijal od kojeg je proizvod izrađen stariti. Zato na maski za zavarivanje može doći do pucaanja. Zbog takvih oštećenja maska za zavarivanje ne može pružiti učinkovitu zaštitu. U tom slučaju korisnik odmah treba zamijeniti masku za zavarivanje.

Ovaj se proizvod ne smije upotrebljavati za zavarivanje i rezanje na visini iznad glave. Ako se ovaj proizvod upotrijebi za zavarivanje ili rezanje na visini iznad glave, kapljice rastaljenih metala mogu izgorjeti

kroz samozatamnjujući filter i ozlijediti korisnika.

Ako je filter neispravan, korisnik mora odmah prestati raditi s maskom za zavarivanje. Prskanje nečistoća može oštetiti površinu filtera i ozlijediti korisnikovu kožu ili uzrokovati druge ozbiljne nesreće.

Ovaj je proizvod otporan na temperaturu i teško zapaljiv, ali u slučaju izravnog dodira s otvorenim plamenom ili pristupom objektu visoke temperature, maska za zavarivanje može početi goriti ili taliti se. Spremate i upotrebljavajte masku za zavarivanje samo kako je opisano da bi se smanjili takvi rizici.

Samozatamnjujući filter elektronički je proizvod koji nije vodootporan. Pazite da ostane suh i čist i nemojte ga skladištiti u vlažnu okolinu.

Nepravilna upotreba može rezultirati ozljedom korisnika i uzrokovati druge vrste bolesti.

Prije svake upotrebe provjerite filter. Ako izgleda da nešto nije u redu s radom i izgledom, ne smijete ga nastaviti upotrebljavati.

Ako filter treperi ili stupanj zatamnjenja više ne zadovoljava standardnu vrijednost ili postoje drugi neobičajeni radni uvjeti, masku za zavarivanje više ne smijete upotrebljavati.

Nemojte nepotrebno izlagati ovaj proizvod suncu.

Upotrebljavajte samo originalne dodatne proizvode.

Upotreba neoriginalnih dijelova pribora može uzrokovati probleme u smislu zaštitne unkcije, iskoristivosti i stupnja zaštite proizvoda.

Prekoračeni vijek trajanja (nedovoljna zaštita) – Prije svake upotrebe provjerite jesu li zaštitne naočale oštećene i dokad vrijede.

Upotreba zaštite za oči bez učinka filtera protiv optičkog zračenja (oštećenje očiju) – Prije svake upotrebe provjerite ima li zaštita za oči potrebni broj ljestvice.

Upotreba proizvoda protiv prskanja (nedovoljna zaštita) – Uvijek provjerite ima li ispravno zaštitno djelovanje.

Upotreba proizvoda protiv velikih čestica prašine (ozljeda, nesreća). Uređaj za zaštitu za oči smije se upotrebljavati samo za rad opisan u uputama za uporabu. Svako odstupanje od uputa iz rukovanje može uzrokovati ozljede ili nesreće.

Upotreba oštećenih proizvoda (nedovoljna zaštita) – Prije svake upotrebe provjerite jesu li zaštitne naočale oštećene i dokad vrijede.

nepravilna upotreba zaštite za oči (ozljeda, nesreća). Uređaj za zaštitu za oči smije se upotrebljavati isključivo za rad opisan u instrukcijama za uporabu. Svako odstupanje od uputa može uzrokovati ozljede i nesreće.

Ovaj uređaj mogu koristiti djeca od 16 godina i starija djeca, kao i osobe s umjenjenompsihičkom, senzoričkom i mentalnom sposobnošću ili s umanjenim iskustvom ako su pod nadzorom ili ako su upoznati sa sigurnom uporabom uređaja i razumiju opasnosti koje proizlaze iz upotrebe. Djeca se ne smiju igrati uređajem. Čišćenje i održavanje ne smiju vršiti djeca bez nadzora.

Kaciga za zavarivanje sa automatskim zatamnjenjem



nije pogodna za lasersko i autogeno zavarivanje. Nemojte položiti kacigu za zavarivanje nikada na vruću površinu.

Kacigu za zavarivanje ni u kojem slučaju ne otvarajte. Nemojte popravljati niti promijeniti kacigu za zavarivanje. To smiju izvesti samo educirane stručne osobe.

Obratite pozornost na to, da ste prije svake operacije zavarivanja namjestili automatsko zatamnjivanje. Sigurnosni vizir se ne smije otvoriti. On štiti filter od prljavštine i oštećenja.

Ako filter automatski ne potamni, prekinite odmah postupak zavarivanja i kontaktirajte proizvođača. Koristite kacigu za zavarivanje samo kod temperatura između -20 °C i +65 °C. Vrijeme reakcije filtera će se usporiti, ako je temperatura ispod / iznad te temperature. Redovito čistite filter, površinu kacige i solarne ćelije. Zamijenite zaštitni vizir, ako ima ogrebotine ili ako je oštećen.

Kaciga za zavarivanje ne štiti od udarca.

Uporaba, čišćenje i skladištenje mogu umanjiti rok trajanja od 6 godina. Izgrebanu ili na drugi način vidljivo oštećenu masku za gledanje tj. kacigu za zavarivanje treba odmah zamijeniti. Pažnja! Materijali koji dolaze u kontakt s kožom nositelja, mogu kod osjetljivih osoba izazvati alergijske reakcije. Pažnja! Uređaji za zaštitu očiju mogu za nosioca predstavljati opasnost od čestica velike brzine zbog prenašanja udarca, ako se nose iznad standardnih naočala za korigiranje vida.

Pažnja! Ako je potrebna zaštita od brzih čestica kod ekstremnih temperatura, mora odabrani uređaj za zaštitu očiju biti označen sa slovom T odmah nakon slova za intenzitet udara, tj FT, BT ili AT.

Ako slovu za intenzitet udarca ne slijedi odmah slovo T, onda se uređaj za zaštitu očiju može koristiti samo na sobnoj temperaturi od čestice velike brzine.

- Koristite zaštitnu opremu protiv buke, prašine i vibracija!!!

**SPREMITE OVE SIGURNOSNE UPUTE!!!**

## OPIS

Ova kaciga za zavarivanje štiti za vrijeme zavarivanja oči i lice od iskra, štrcanja i UV zračenja i automatski se prilagođava uvjetima svjetla. Ona pruža neposredno, senzorski kontrolirano zatamnjivanje kod paljenja svjetlosnog luka i automatsko vraćanje svjetla na normalu na završetku zavarivanje (uključujući kratko vrijeme zavlacenja za zaštitu od zaostalog žarenja). Kaciga za zavarivanje ima kontinuirano podešive DIN-stupnjeve zaštite pomoću bočnog kotačića i može se namjestiti na leteće iskre kod brušenja. Koristite proizvod samo kako je opisano i u navedene svrhe. Brižno čuvajte ove upute. Ako proizvod dajejete nekoj drugoj osobi, predajte joj i sve upute. Svaka primjena koja odstupa od navedenog korištenja je zabranjena i potencijalno je opasna.

- 1 prednje staklo
- 2 kućište kacige
- 3 solarne ćelija
- 4 unutarnje staklo
- 5 traka za glavu

- 6 tipka za podešavanje trake za glavu
- 7 tipke za podešavanje trake za glavu
- 8 senzor za svjetlosnu luk
- 9regulator zatamnjivanja
- 10unutarnje staklo
- 11namještanje odgađanja
- 12namještanje senzibilnosti

## PIKTOGRAMY

A)Pažnja: zrake svjetlosnog luka mogu ozlijediti mrežnicu očiju!  
BC) Struja svjetlosnog luka (ampera)

SMAW: zavarivanje s obučenom elektrodom  
MIG (teško): MIG zavarivanje teških metala  
MIG (lahko): MIG zavarivanje laganih metala i legura  
TIG / GTAW: zavarivanje s inertnim plinom  
MAG: zavarivanje s matal aktivnim plinom  
PAC: rezanje plazmom  
PAW: zavarivanje plazmom

## UPORABA I RAD

Alat ASIST namijenjen je samo za kućnu ili hobi uporabu.

Proizvođač i uvoznik ne preporučuju uporabu ovog alata u ekstremnim uvjetima i kod velikih opterećenja. Svi ostali dodatni zahtjevi moraju biti predmet ugovora između proizvođača i kupca.

Napomena: koristite kacigu za zavarivanje samo sa ugrađenim unutarnjim staklom 4 . Napomena: držite senzore UV-filtra čiste i jasne.

Provjerite prije svakog puštanja u pogon, dali su kaciga za zavarivanje i zaštitna stakla ispravni. Ako zaštitno staklo ima ogrebotine, pukotine ili kvržice, mora se obavezno zamijeniti prije uporabe, jer inače može doći do teških ozljeda.

Uklonite zaštitnu foliju s unutarnje i vanjske strane vizira.

Namjestite kacigu za zavarivanje pmoću trake za glavu 5 . Pritisnite tipke za podešavanje 6 , kako bi pričvrstili kacigu za zavarivanje i tipku za podešavanje 7 , kako bi kacigu blokirali. Obratite pozornost kod podešavanja, da kaciga za zavarivanje sjedi što je moguće dublje na glavi i što je moguće bliže vašem licu. Namjestite prije procesa zavarivanja odgovarajući stupanj zatamnjivanja (vidi slijedeći tablicu). Stupanj zatamnjivanja se može ručno namjestiti od 9 do 13, tako da okrećete na regulatoru zatamnjivanja 9 na vanjskoj strani kacige. Pažnja! Regulator zatamnjivanja 9 ima namješteni položaj „Grind“ . Ako je regulator zatamnjivanja 9 namješten na taj položaj, automatsko zatamnjivanje je deaktivirano. Koristite to podešavanje samo, ako kacigu za zavarivanje ne želite koristiti za varenje. Automatsko zatamnjivanje tada nije aktivno.

Prije svakog korištenja provjerite propusnost svjetla. Provođenje test procesa: približavajte se s vizualnim staklom eksternom izvoru svjetla s više od 40 W i provjerite da li se staklo zatamnjuje ili dali je svjetlo. Za to regulator zamračivanja 9 okrenite u smjeru okretan-

ja kazaljke na satu sa „Grind“ na sljedeći stupanj. Na taj način zamračivanje filtra nastupa automatski. Ako regulator zamračivanja 9 ponovo vratite natrag u smjeru okretanja kazaljke na satu na „Grind“, automatsko zamračivanje filtra se ponovo deaktivira.

Kako biste zamijenili UV filter/solarnu ćeliju, na obadvi- je strane filtra pritisnite zapirače prema vani (vidjeti sli- ku B). Potom jednim prstom podignite filter na gornji urez. Zatim jednostavnim povlačenjem uklonite regulator za zamračivanje 9 na vanjskoj strani kacige za zavarivanje, a potom otpustite maticu koja se nalazi ispod. Nakon što ste maknuli maticu s navoja možete potpuno odvojiti filter od kacige za zavarivanje. (var- janta: crna)

Preko testne tipke 10 , možete kontrolirati, da li funk- cionira funkcija zamračivanja kacige za zavarivanje. Preko namještanja odgađanja 11 , ovisno o procesu zavarivanja možete varirati, da li se automatsko za- mračivanje treba ili ne treba isključiti direktno nakon završetka procesa zavarivanja. Automatsko zamra- čivanje se automatski isključuje na min. stupanj. Što više prekidač okrećete u smjeru okretanja kazaljke na satu tj. u smjeru maks. stupnja, to će zamračivanje na- kon procesa zavarivanja duže postojati. Ova funkcija je veoma smisljena prilikom naknadnog bljeska. S namještanjem senzibilnosti 12 možete regulirati svjetlosnu osjetljivost senzora.

**Skladištenje**  
Spremite uređaj na suho mjesto i izvan dohvata djece.

**Čišćenje i održavanje**  
Za čišćenje nemojte koristiti nagrizajuća sredstava, kako ne bi oštetili kućište kacige 2 .  
Ne dovodite nikada UV-filtar u kontakt s vodom.  
Čistite proizvod s mekanom i suhom krpom, s krpom navlaženom čistim alkoholom ili s krpom navlaženu dezinfekcijskim sredstvom.

Greška	Uzrok	Rješenje
Filter se ne zatamnjuje redovito odnosno treperi.	Protektor je zaprljan ili defektan.	Očistite protektor ili ga zamijenite.
Filter se ne zatamnjuje redovito odnosno treperi.	Senzor za svjetlosni luk nije jasan.	Očistite površinu senzora svjetlosnog luka.
Filter se ne zatamnjuje redovito odnosno treperi.	Struja varenja je premala.	Ostavite osjetljivost na maks. stupanj.
Reakcija je usporena.	Temperatura okoline je preniska / previsoka.	Koristite kacigu za zavarivanje samo kod temperatura između -20 °C i +65 °C.
Reakcija je usporena.	Osjetljivost je premala.	Postavite osjetljivost na više.

Vidljivost je loša.	Protektor / zaštitno staklo je zaprljano.	Očistite protektor i zaštitno staklo.
Vidljivost je loša.	Zaštitna folija nije uklonjena sa zaštitnog stakala.	Uklonite zaštitnu foliju.
Vidljivost je loša.	Svjetlo okoline nije dovoljno.	Namjestite više svjetla u vašoj radnoj okolini.
Vidljivost je loša.	Namješten je krivi stupanj zatamnjivanja.	Namjestite ponovo stupanj zatamnjivanja.
Kaciga za zavarivanje klizi.	Traka za glavu 5 je krivo namještena.	Namjestite traku za glavu 5 ponovo i uže.

## TEHNIČKI PODACI AR06-1020

Veličina filtra 110 mm × 90 mm × 9 mm  
Aktivno područje prikaza 92,5 mm × 42,5 mm  
Sjena DIN4  
Tamna sjena DIN9 ~ 13  
Unutarnja kontrolna varijabla sjenčanja  
Vrijeme prebacivanja - 3/10 000 S  
Podešavanje osjetljivosti - glatka kontrola  
Kašnjenje 0,1S / 0,8S  
Napajanje Li-baterija i solarna energija  
Nominalni kapacitet Li-baterije 600mAh  
Zamjenjiva baterija br  
Radna temperatura -5 Celzijusa -55 Celzijusa  
Senzor luka 2  
PP materijal za masku  
UV / IR zaštita DIN16

Podložno promjenama.

## ZAŠTITA OKOLIŠA ZBRINJAVANJE OTPADA



Električni alat, dodatna oprema i ambalaža trebali bi se isporučiti radi ponovne procjene glede opasnosti za okoliš.

Električni alat nemojte bacati u kućanski otpad!

Sukladno europskoj direktivi WEEE (2012/19/EU) o starim električnim i elektroničkim uređajima i njihova aproksimacija u nacionalne zakone, ne korišteni električni alat neophodno je predati u mjesto nabave sličnih alata, ili u dostupne centre određene za prikupljanje i zbrinjavanje električnih alata. Tako prikupljeni električni alati prikupljaju se, rastavljaju i isporučuju radi ponovne procjene glede opasnosti za okoliš.

## JAMSTVO

U priloženom materijalu naći ćete specifikaciju uvjeta jamstva.

---

**ADDITIONAL SAFETY INSTRUCTIONS**

---

Before use, read these safety instructions and keep them for future reference.

Please carefully read the instructions for use and follow the specified notices. Familiarise yourself with the equipment, its proper use and the safety notices using these instructions for use. All technical data about this welding helmet is on the label, please learn about this product's technical facts.

The product is not suitable for laser welding.

The product is only approved for use within a temperature range of between -20 °C to 65 °C.

The product is not fire-resistant.

Welding helmet and ADF filter must not be exposed to any heat or moisture.

Do not remove the ADF filter from the welding helmet and never open the housing of the ADF filter without authorisation from the manufacturer.

Prior to each use, check whether the Welding/ Grinding setting was selected correctly.

The cover lens must be installed on the outer side of the ADF filter. Otherwise, the ADF filter can get damaged.

Do not carry out any modifications/replacements on the welding helmet and ADF filter without consent.

If the filter does not darken automatically whilst welding please stop the operation immediately and contact the dealers without delay.

Do not use any alcohol, fuel or diluting agents to clean the ADF filter. Do not place the ADF filter in water.

The response time of the ADF liquid crystal slows down if the ambient temperature is lower, however this does not have an impact on the protective functions.

Please replace the housing of the ADF filter immediately if it is damaged or scratched because this can impair visibility and the protective performance.

Please replace the viewing pane immediately if it is broken or scratched. Do not use any hard objects to replace the viewing pane of the filter.

Regularly clean the surfaces of the ADF filter, sensor and solar cells.

The welding helmet cannot withstand any damages that are caused by a heavy blow, explosion or abrasive liquids.

The useful life depends on many different individual factors such as usage, cleaning, storage and maintenance. Regular inspections and replacement in the case of damage are recommended.

The material used to manufacture the product will age over time. This can result in breakages on the welding helmet, for example. As a result of these damages, the welding helmet is no longer able to provide effective protection. In this case, the user should replace the welding helmet immediately.

This product cannot be used for overhead welding work and cutting operations. If this product is used for overhead welding or cutting, the molten metal drops

could burn through the ADF filter and result in injuries to the user.

If the filter is faulty, the user must stop using the welding helmet immediately. Slag splashes can damage the surface of the filter and cause injury to the user's skin or cause other serious accidents.

This product is temperature resistant and hardly inflammable but in case of direct contact with naked flames or in case of access to an object with a high temperature, the helmet may begin to burn or melt. Please store and only use the welding helmet in the manner described in order to reduce such risks.

The ADF filter is an electronic product that is not waterproof. Please ensure it is kept dry and clean and not stored in a damp environment.

Improper use could result in injury to the user and cause other types of diseases. Please examine the filter prior to each use. As soon as the function and appearance seem defective, they must no longer be used.

The use of the welding helmet is prohibited if the filter flickers or if the level of darkening no longer corresponds to the standard value or there are other abnormal working conditions.

Please do not expose this product to unnecessary solar radiation.

Please only use original spare parts. The use of non-original parts can cause problems with regard to the protective function, serviceability and degree of product protection.

Exceeding the service life (insufficient protection) – please check the protective glasses prior to each use for damage and durability.

Using eye protection without the filter effect against radiation (damages the eyes) – prior to each use check whether the eye protection exhibits the necessary scale number.

Using the product against splashes (insufficient protection) – always check whether the correct protective effect is present. Using the product against large dust particles (injury, accident). The eye protection equipment must only be used for the work described in the operating instructions. Any deviation from the instructions in the operating instructions can result in injuries or accidents.

Using damaged products (insufficient protection) – prior to each use check the protective glasses for damage and durability.

Improper use of the eye protection (injury, accident). The eye protection device must only be used for the work described in the operating instructions.

Any deviation from the instructions can result in injuries or accidents.

This device may be used by children aged 16 years and up, as well as by persons with reduced physical, sensory or mental capacities, or lacking experience and / or knowledge, so long as they are supervised or instructed in the safe use of the device and understand the associated risks. Do not allow children to play with

the product. Cleaning and user maintenance should not be performed by children without supervision. The welding helmet with automatic darkening is not suitable for laser and gas welding.

Never place the welding helmet on hot surfaces.

Never open the welding helmet. Never carry out repairs on or modifications to the welding helmet. These may only be carried out by trained experts.

Please ensure that you have set the automatic darkening before each welding procedure.

The safety visor should not be opened. It protects the filter from dirt and damage.

If the filter does not automatically darken, then immediately end the welding procedure and contact the manufacturer.

Only use the welding helmet in temperatures between -20 °C and +65 °C. The filter's reaction time will slow down if this temperature has not been reached or is exceeded.

Clean the filter, the surface of the helmet and the solar cells regularly.

Replace the protective visor if scratches or damages appear.

The welding helmet does not provide protection against impact.

Frequent use, cleaning or storage can mean that the service life is less than 6 years. Replace the welding helmet immediately if the viewing panel gets scratched or the viewing panel is visibly damaged in any other way. **ATTENTION!** Materials that come into contact with the wearer's skin may cause allergic reactions in people with sensitive skin.

**ATTENTION!** Eye protection can represent a hazard for the wearer if it is worn over normal corrective glasses due to the impact from high-speed particles.

**ATTENTION!** If protection against high-speed particles at extreme temperatures is required, the eye protection chosen must be labelled with the letter T directly after the letter for the impact intensity, i. e. FT, BT or AT. If the letter for the impact intensity is not followed by the letter T, the eye protection may only be used against high-speed particles at room temperature.

**- Use protective equipment against noise, dust and vibrations !!!**

**KEEP THESE SAFETY INSTRUCTIONS FOR FUTURE REFERENCE !!!**

---

#### DESCRIPTION (A)

---

This welding helmet protects the eyes and face from sparks, splashes and UV rays while welding and automatically adapts to the lighting conditions. It ensures an immediate, sensor-controlled darkening upon arc ignition as well as automatic illumination at the end of the welding procedure (including a short delay to protect against afterglow). This welding helmet provides a freely adjustable DIN protection level with a lateral adjustment wheel and is also adjustable for flying sparks during grinding work. Only use the product as described and for its indicated purpose. Keep these instructions in a safe place. When

passing this product on to others, please also include all the documents. Any use other than the intended is prohibited and potentially dangerous.

- 1 Viewing pane
- 2Helmet casing
- 3Solar cell
- 4Rear pane
- 5Headband
- 6Rear control dial headband
- 7Lateral control dial headband
- 8Arc sensor
- 9Darkening regulator
- 10Rear pane
- 11Delay setting
- 12Sensitivity setting

---

#### PICTOGRAMS

---

- A)Warning: arc rays can injure the eye's retinas!  
BC) Arc current (ampere)

SMAW: welding with coated electrodes  
MIG (heavy): MIG welding heavy metals  
MIG (light): MIG welding light metals and alloys  
TIG / GTAW: welding with inert gases  
MAG: welding with metal active gass  
PAC: plasma cutting  
PAW: plasma welding

---

#### USE AND OPERATION

---

The ASIST equipment and machines are designed for domestic or hobby use only.

The manufacturer and the importer do not recommend to use this equipment under extreme conditions and at high loads. Any other additional requirements must be agreed upon by the manufacturer and the buyer.

Note: Only use the welding helmet with the rear pane mounted 4 .

Note: Keep the UV filter's sensors clean and clear.

Check that the welding helmet and the protective screen are intact before each use. If the protective screen has scratches, cracks or irregularities, it must be replaced before use, as serious injuries may occur otherwise.

Remove the protective film from the inside and the outside of the visor.

Adjust the welding helmet with the help of the headband 5 . Turn the rear control dial headband 6 in order to adjust the welding helmet to the respective head size and the lateral control dial headband 7 in order to lock the welding helmet. When adjusting, ensure that your head is placed as far into the helmet as possible and that it sits as close as possible to your face.

Set the appropriate darkening shade before the welding procedure (see the following table). The darkening shade may be manually adjusted from 9 to 13

by twisting the darkening regulator 9 on the outside of the helmet.

ATTENTION! The darkening regulator 9 has the setting position "grind". If the darkening regulator 9 is set to this position the automatic darkening is deactivated. Only use this setting when you do not wish to use the welding helmet for welding. The automatic darkening is then no longer active.

Check the light density before each use.

Test procedure: Bring the viewing panel closer to an external light source with a value of more than 40 W and examine whether or not the screen darkens or illuminates. To do so, turn the darkening control 9 clockwise from „Grind“ to the next position. This sets the filter to auto-darkening mode. If you turn the darkening control 9 anticlockwise back to „Grind“, the filter's auto-darkening feature is once again deactivated.

You can adjust the delay setting 11 to configure whether or not the autodarkening feature should be switched off immediately after stopping welding work, depending on the type of welding work. At the lowest setting, auto-darkening is switched off immediately. Turn the rotary switch clockwise towards the highest setting to prolong the time the auto-darkening feature remains active after welding work. This feature is very useful for handling afterglow.

You can use the sensitivity setting 12 to adjust the light sensitivity of the sensor. With low incident light, the control can be adjusted to the highest setting to ensure that the auto-darkening feature is activated even for a weak light source. Even with this additional feature, you can also adjust the light sensitivity of the sensor to suit your own personal requirements.

#### Storage

Keep the device in a dry place and out of the reach of children.

#### Cleaning and Maintenance

Do not use any harsh cleaning agents to clean the helmet casing 2 .

Never bring the UV filter into contact with water.

Clean the product with a soft, dry cloth, with a cloth dampened with pure alcohol or with a cloth dampened with disinfectant.

Error	Cause	Solution
The filter does not darken in a normal way or flickers	The protector does not darken in a normal way or flickers.	Clean the protector or replace it.
The filter does not darken in a normal way or flickers	The arc sensor is not clear.	Clean the arc sensor's surface.
The filter does not darken in a normal way or flickers	The welding current is too low.	Set the sensitivity to the maximum degree.

The reaction is slow.	The ambient temperature is too low / high.	Only use the welding helmet in temperatures between -5 °C and +55 °C.
The reaction is slow.	The sensitivity is too low.	Set the sensitivity to a higher setting.

The visibility is poor.	The protector / the protective screen is dirty.	Clean the protector and the protective screen.
The visibility is poor.	The protective film on the protective screen was not removed.	Remove the protective film.
The visibility is poor.	The ambient light is not sufficient.	Apply more light to your work surroundings.
The visibility is poor.	The wrong darkening shade has been set.	Reset the darkening shade.
The welding helmet slips.	The headband 5 has been put on incorrectly.	Put on the headband 5 again tighter.

#### TECHNICAL DATA AR06-1020

FilterSize 110mm×90mm×9mm  
 ActiveViewing Area 92.5mm×42.5mm  
 LightShade DIN4  
 DarkShade DIN9~13  
 ShadeControl InternalVariable  
 SwitchingTime - 3/10000S  
 Sensitivity Adjustment - SteplessControl  
 DelayTime 0.1S/0.8S  
 Power Supply Li-battery&Solar  
 RatedCapacityofLi-battery 600mAh  
 Replaceablebattery No  
 OperatingTemperature -5Celsia-55Celsia  
 Arc Sensor 2  
 MaskMaterial PP  
 UV/IR Protection DIN16  
 Subject to change.

#### ENVIRONMENTAL PROTECTION WASTE MANAGEMENT



Power tools, accessories and packaging should be provided for recycling and not to harm the environment.

Do not dispose of power tools into household waste!

According to Directive 2012/19/EU of the European Parliament and of the Council on waste electrical and electronic equipment (WEEE) and its approximation

in national laws, unfit power tools must be handed over at the point of purchase of similar equipment, or in available collection points designated for collection and disposal of power tools. Such disposed power tools will be collected, disassembled and delivered for environment-friendly recycling.

#### WARRANTY

In the attached material, you will find our warranty conditions.

CONSIGNES DE SECURITÉ SUPPLEMENTAIRES

Lisez attentivement les présentes consignes de sécurité et gardez-les avec soin.

Veillez lire entièrement ce manuel et en respecter les instructions. Familiarisez-vous avec l'appareil en ce qui concerne son utilisation adéquate et les consignes de sécurité en lisant ce mode d'emploi. Toutes les données techniques de ce casque de soudage sont indiquées sur la plaque signalétique, veuillez vous informer au sujet des caractéristiques techniques de ce produit.

Le produit n'est pas adapté au soudage laser.

Le produit est uniquement autorisé pour un usage dans une plage de températures entre -20 °C et + 65 °C.

Le produit n'est pas résistant au feu.

Ne pas exposer le masque de soudeur et le filtre ADF à la chaleur ou à l'humidité.

Ne pas retirer le filtre ADF pas du masque de soudeur et ne jamais ouvrir le boîtier du filtre ADF sans l'autorisation du fabricant.

Avant tout usage, veuillez vérifier si le réglage Souder / Meuler a été correctement sélectionné.

La plaque doit être installée du côté extérieur du filtre ADF. Sans celle-ci, le filtre ADF peut être endommagé. Ne pas procéder à des modifications / changements de pièces sur le masque de soudeur et le filtre ADF sans autorisation.

Veillez cesser les travaux immédiatement et vous adresser au revendeur dans les meilleurs délais si le filtre ne s'obscurcit pas automatiquement lors du soudage.

Ne pas utiliser d'alcool, de l'essence ou du solvant pour nettoyer le filtre ADF. Ne pas laisser tremper le filtre ADF dans de l'eau.

Le temps de réaction du cristal liquide du filtre ADF augmente lorsque la température ambiante chute sans que cela affecte la fonction de protection.

Veillez remplacer le boîtier du filtre ADF immédiatement si celui-ci est endommagé ou rayé car cela peut considérablement altérer la visibilité mais aussi les propriétés de protection.

Veillez remplacer les visières immédiatement si celles-ci sont fissurées ou rayées. Ne pas utiliser d'objets durs pour les remplacer les visières du filtre.

Nettoyez régulièrement les surfaces du filtre ADF, du capteur et des cellules solaires.

Le masque de soudeur n'est pas en mesure de résister à des dommages provoqués par des chocs violents, une explosion ou des substances liquides acides.

La durée de vie dépend de facteurs individuels multiples et variés comme l'utilisation, le nettoyage, le stockage et la maintenance. Les inspections régulières et le remplacement des pièces en cas de dommages sont recommandés.

Le matériau qui constitue le produit est soumis à une certaine usure au fil du temps. Celle-ci peut, par exem-

ple, entraîner la formation de dommages causés par le bris sur le masque de soudeur. En présence de tels dommages, le masque de soudeur n'est plus en mesure d'assurer une protection efficace.

Dans ce cas, l'utilisateur doit remplacer le masque immédiatement.

Ce produit ne doit pas être utilisé pour réaliser des soudures et de découpage au-dessus de la tête. Si ce produit est utilisé pour réaliser des soudures ou des découpages au-dessus de la tête, des gouttes de métal fondu peuvent traverser le filtre ADF et provoquer des blessures par brûlure chez l'utilisateur.

Si le filtre est défaillant, l'utilisateur doit cesser tout usage du masque de soudeur immédiatement. Des projections de mâchefer peuvent endommager la surface du filtre et provoquer des blessures cutanées chez l'utilisateur ou provoquer d'autres accidents graves.

Ce produit est résistant à la chaleur et difficilement inflammable, mais en cas de contact direct avec une flamme nue ou d'accès à un objet soumis à une température élevée, le masque de soudeur peut prendre feu ou fondre. Veuillez utiliser et entreposer le masque de soudeur uniquement comme décrit pour réduire de tels risques à un minimum.

Le filtre ADF est un produit électronique qui n'est pas étanche. Veillez à ce qu'il soit toujours sec et propre et ne pas entreposer dans un environnement humide. Une utilisation non conforme à l'emploi prévu risque de blesser l'utilisateur et d'engendrer d'autres types de maladies. Veillez à vérifier le filtre avant chaque usage.

Dès les premiers signes d'un dysfonctionnement ou en cas de modification de son aspect, celui-ci ne doit plus être utilisé.

Lorsque le filtre se met à scintiller, si le degré d'obscurcissement n'est plus dans la plage standard ou en présence d'autres conditions de service anormales, le masque de soudeur ne doit plus être utilisé.

Ne pas exposer ce produit inutilement aux rayons du soleil.

Utilisez uniquement des accessoires d'origine. L'utilisation d'accessoires d'un fournisseur autre peut entraîner des problèmes par rapport à la fonction protectrice, l'exploitabilité et le degré de protection du produit. Ne pas dépasser la durée de vie (protection insuffisante) – Vérifiez les lunettes de protection avant tout usage afin de détecter d'éventuels dommages et vérifier la durée de vie.

L'utilisation d'une protection oculaire sans effet filtrant contre les rayonnements optiques (lésions oculaires) – Avant tout usage, vérifiez que l'indication de sécurité la protection oculaire présente bien le numéro d'échelle nécessaire.

Utilisation du produit en présence de projections (protection insuffisante) – Vérifiez toujours que l'effet protecteur est bien suffisant.

Utilisation du produit en présence de grandes particules de poussières (blessures, accident). Le dispositif de protection oculaire doit être utilisé uniquement pour

les opérations décrites dans le manuel d'utilisation. Toute utilisation autre que celles indiquées dans les instructions du manuel d'utilisation peut provoquer des blessures ou des accidents.

Utilisation de produits endommagés (protection insuffisante) – Inspectez les lunettes de protection avant tout usage afin de détecter d'éventuels dommages et vérifier la durée de vie.

Utilisation non réglementaire de la protection oculaire (blessure, accident). L'appareil de protection oculaire doit être utilisé exclusivement pour les opérations décrites dans le manuel d'utilisation. Toute utilisation autre que celles indiquées dans les instructions du manuel d'utilisation peut provoquer des blessures et des accidents.

Cet appareil peut être utilisé par des enfants à partir de 16 ans ainsi que par des personnes ayant des capacités physiques, psychiques ou sensorielles limitées ou manquant d'expérience ou de connaissances, s'ils sont surveillés ou s'ils ont été informés de l'utilisation de l'appareil de manière sûre et comprennent les risques liés à son utilisation. Les enfants ne doivent pas jouer avec cet appareil. Le nettoyage et la maintenance domestique de l'appareil ne doivent pas être effectués par un enfant laissé sans surveillance.

Le casque de soudage avec obscurcissement automatique n'est pas adapté au soudage par laser ni au soudage autogène.

Ne posez jamais le casque de soudage sur des surfaces chaudes.

N'ouvrez en aucun cas le casque de soudage.

N'effectuez aucune réparation ou modification sur votre casque de soudage. Seul un personnel spécialisé et dûment formé est autorisé à effectuer ces opérations.

Veillez à régler l'obscurcissement automatique avant chaque opération de soudage.

L'écran de protection ne doit pas être ouvert. Il protège le filtre contre la saleté et les endommagements.

Si le filtre ne s'obscurcit pas automatiquement, arrêtez immédiatement l'opération de soudage et prenez contact avec le fabricant.

N'utilisez le casque de soudage qu'à des températures entre -20 °C et +65 °C. Le temps de réaction du filtre se ralentit lorsque la température se situe à un niveau inférieur/ supérieur.

Nettoyez régulièrement le filtre, la surface du casque et les cellules solaires.

Remplacez l'écran de protection au cas où celui-ci est rayé ou endommagé.

Le casque de soudage ne protège pas contre les chocs.

La durée de vie d'environ 6 ans peut être réduite du fait de l'utilisation, du nettoyage et du stockage. En cas de vitre rayée ou de tout autre dommage visible, remplacer aussitôt la vitre ou le masque de soudage.

ATTENTION ! Des matériaux entrant en contact avec la peau du porteur peuvent provoquer chez des personnes sensibles des réactions allergiques. ATTENTION ! Les protections oculaires peuvent présenter un risque par rapport à des particules à grande vitesse, par la transmission de chocs, dans le cas où elles sont portées sur des lunettes correctrices nor-

males.

ATTENTION ! Si une protection contre des particules à haute vitesse est nécessaire en présence de températures extrêmes, la protection oculaire sélectionnée doit être marquée de la lettre T directement après la lettre correspondant à l'intensité de choc, c.à.d. FT, BT ou AT. Si la lettre correspondant à l'intensité de choc n'est pas suivie de la lettre T, la protection oculaire doit être utilisée uniquement à température ambiante dans le cas de particules à haute vitesse.

**- Utilisez les équipements de sécurité contre le bruit, la poussière et les vibrations !!!  
GARDEZ CES CONSIGNES !!!**

---

#### DESCRIPTION (A)

---

Ce masque de soudeur protège les yeux et le visage des étincelles, des projections et des rayons UV lors du soudage et s'adapte automatiquement aux conditions de luminosité extérieures. Il assure, lors de l'amorçage de l'arc, un obscurcissement instantané contrôlé par un capteur et un rééclaircissement automatique une fois l'opération de soudage terminée (y compris un délai bref comme protection en cas de leurs rémanentes). Le casque de soudage dispose d'un niveau de protection DIN réglable en continu à l'aide d'une molette située latéralement et est également réglable par rapport aux étincelles se produisant lors de travaux de soudage. Utilisez ce produit uniquement conformément aux instructions et dans les domaines d'application spécifiés. Veuillez conserver soigneusement cette notice. Fournissez également tous les documents en cas de remise du produit à un tiers. Toute application divergeant de l'utilisation conforme à l'usage prévu est interdite et potentiellement dangereuse.

- 1Écran de protection
- 2Coque
- 3Cellule solaire
- 4Rondelle
- 5Serre-tête
- 6Bouton arrière de réglage du bandeau
- 7Boutons latéraux de réglage du bandeau
- 8Capteur de l'arc
- 9Régulateur d'obscurcissement
- 10Rondelle
- 11Temporisation
- 12Réglage de la sensibilité

---

#### PICTOGRAMMES

---

A)Attention : Les rayons d'arc peuvent provoquer des lésions de la rétine de l'oeil !  
BC) Courant d'arc (ampère)

SMAW : Soudage avec électrode enrobée  
MIG (lourd) : MIG Soudage des métaux lourds  
MIG (léger) : MIG Soudage de métaux légers et alliages  
TIG / GTAW : Soudage sous flux gazeux inerte



MAG : Soudage sous flux gazeux actif  
 PAC : Découpage au plasma  
 PAW : Soudage au plasma

## UTILISATION ET FONCTIONNEMENT

appareils et machines ASIST sont destinés à l'usage domestique - bricoleur.

Le fabricant et le fournisseur déconseillent d'utiliser cet appareil dans des conditions extrêmes et à charge élevée. Toute condition supplémentaire doit faire partie d'un accord conclu entre le fabricant et le client.

Remarque : N'utilisez le casque de soudage qu'avec la rondelle 4 intégrée.

Remarque : Assurez-vous que les capteurs du filtre UV soient propres et clairs.

Vérifiez avant chaque mise en service que le casque de soudage et l'écran de protection soient intacts. Si l'écran de protection présente des rayures, des fissures ou des inégalités, celui-ci doit être impérativement remplacé avant l'utilisation, dans le cas contraire, il y a risque de blessures graves. Retirez le film de protection de l'intérieur et de l'extérieur de l'écran.

Réglez le masque de soudage à l'aide du bandeau 5. Tournez le bouton arrière de réglage du bandeau 6 pour ajuster le masque de soudage à votre taille puis les boutons latéraux de réglage du bandeau 7 pour bloquer le masque de soudage. Lors du réglage, veillez à ce que le casque de soudage soit placé aussi profondément que possible sur la tête et aussi proche que possible par rapport à votre visage.

Avant l'opération de soudage, réglez le niveau d'obscurcissement adéquat (voir le tableau suivant). Le niveau d'obscurcissement est réglable manuellement de 9 à 13, en tournant le régulateur d'obscurcissement 9 situé latéralement sur le casque. ATTENTION ! Le régulateur d'obscurcissement 9 est en position de réglage initial « Grind ». Lorsque le régulateur d'obscurcissement 9 est réglé sur cette position, l'obscurcissement automatique est désactivé. N'utilisez ce réglage que lorsque vous ne souhaitez pas utiliser le casque de soudage pour souder. L'obscurcissement automatique est alors inactif.

Vérifiez avant chaque utilisation l'opacité.

Effectuer un test : Approchez la vitre d'une source lumineuse extérieure supérieure à 40 W et vérifiez si la vitre s'obscurcit ou s'éclaircit. Tournez le régulateur d'obscurcissement 9 vers la droite de « Grind » au prochain cran. Ceci fait que l'obscurcissement du filtre est activé automatiquement. Si vous tournez le régulateur d'obscurcissement 9 vers la gauche de nouveau sur « Grind », l'obscurcissement du filtre automatique est de nouveau désactivé.

Via la temporisation 11 vous pouvez varier en fonction de l'opération de soudage si l'obscurcissement automatique doit être désactivé ou non directement après l'opération de soudage. L'obscurcissement automatique se désactive directement au niveau minimum. Plus vous tournez le commutateur vers la

droite dans le sens du niveau maximum plus l'obscurcissement perdure après l'opération de soudage. Cette fonction s'avère très utile en cas d'incandescence prolongée.

Le réglage de la sensibilité 12 vous permet de régler la sensibilité lumineuse du capteur. En cas de faible incidence lumineuse, il est possible de régler le régulateur au niveau maximum afin d'activer l'obscurcissement automatique même en cas de source lumineuse faible. De même cette fonction additionnelle vous permet de régler en fonction de vos besoins la sensibilité lumineuse du capteur.

### Stockage

Rangez toujours l'appareil dans un endroit sec et hors de portée des enfants.

### Nettoyage et maintenance

N'utilisez pas de produits de nettoyage corrosifs pour nettoyer la coque 2.

Ne mettez jamais le filtre UV en contact avec de l'eau. Nettoyez le produit avec un chiffon doux et sec, avec un chiffon imbibé d'alcool pur ou avec un chiffon imbibé d'un agent désinfectant.

Dysfonctionnement	Cause	Solution
Le filtre ne s'obscurcit pas systématiquement ou vacille.	Le protecteur est sale ou défectueux.	Nettoyez le protecteur ou remplacez-le.
Le filtre ne s'obscurcit pas systématiquement ou vacille.	Le capteur de l'arc n'est pas clair.	Nettoyez la surface du capteur de l'arc.
Le filtre ne s'obscurcit pas systématiquement ou vacille.	Le courant de soudage est trop faible.	Réglez la sensibilité au niveau maximum.
La réaction est ralentie.	La température ambiante est trop basse / trop élevée.	N'utilisez le casque de soudage qu'à des températures entre -20 °C et +65 °C.
La réaction est ralentie.	La sensibilité n'est pas assez élevée..	Réglez la sensibilité à un niveau supérieur.

La visibilité est mauvaise.	Le protecteur / l'écran de protection est sale.	Nettoyez le protecteur et l'écran de protection.
La visibilité est mauvaise.	Le film de protection n'a pas été retiré de l'écran de protection.	Retirez le film de protection.
La visibilité est mauvaise.	La lumière ambiante n'est pas suffisante.	Apportez plus de lumière à votre environnement de travail.
La visibilité est mauvaise.	Le mauvais niveau d'obscurcissement a été sélectionné.	Réglez le niveau d'obscurcissement à nouveau.

Le casque de soudage glisse.	Le serre-tête 5 n'est pas réglé correctement.	Réglez de nouveau le serre-tête 5 et de manière plus serrée.
------------------------------	---	--

---

## DONNÉES TECHNIQUES AR06-1020

---

Taille du filtre 110 mm × 90 mm × 9 mm  
 Zone d'affichage active 92,5 mm × 42,5 mm  
 Abat-jour DIN4  
 Teinte sombre DIN9 ~ 13  
 Variable de contrôle d'ombrage interne  
 Temps de commutation - 3 / 10.000S  
 Réglage de la sensibilité - contrôle fluide  
 Retard 0.1S / 0.8S  
 Alimentation Li-batterie et énergie solaire  
 Capacité nominale de la batterie Li 600mAh  
 Pile remplaçable Non. NON  
 Température de fonctionnement -5 Celsius -55 Celsius  
 Capteur d'arc 2  
 Matériau du masque PP  
 Protection UV / IR DIN16

Sous réserve de modifications.

---

## PROTECTION DE L'ENVIRONNEMENT/TRAITEMENT DES DÉCHETS

---



Les outils électriques, les accessoires et les emballages devraient être remis pour assurer leur revalorisation et la protection de l'environnement.

Ne jetez pas les outils électriques dans les poubelles pour ordures ménagères !

Selon la directive européenne WEEE (2012/19/Eu) relative aux déchets d'équipement électriques et électroniques et son application dans des législations nationales, les outils électriques qui ne sont plus utilisés doivent être remis dans l'établissement qui vendent des outils similaires ou dans les déchetteries assurant la collecte et l'élimination des outils électriques. Une fois remis, les outils électriques seront rassemblés, démontés et revalorisés d'une manière écologiquement rationnelle.

---

## GARANTIE

---

Les détails de garantie sont fournis dans le document ci-joint.

## ISTRUZIONI SUPPLEMENTARI DI SICUREZZA

Si prega di leggere attentamente queste istruzioni di sicurezza prima dell'uso e di conservarle con cura.

**Avvertenze di sicurezza** Si prega di leggere attentamente il manuale di istruzioni e osservare le indicazioni in esso contenute. Familiarizzare sulla base del manuale di istruzioni con il prodotto, con il suo corretto utilizzo nonché con le indicazioni per la sicurezza. La targhetta identificativa riporta tutti i dati tecnici di questo prodotto. Informarsi quindi sulle caratteristiche tecniche di questo apparecchio.

Il prodotto non è idoneo alla saldatura laser.

L'uso del prodotto è consentito solo in un range di temperatura compreso fra -5 °C e +55 °C.

Il prodotto non è ignifugo.

Non esporre a calore o umidità il casco per saldatura e il filtro ADF.

Non rimuovere il filtro ADF dal casco per saldatura né aprire per alcun motivo l'alloggiamento del filtro ADF senza il permesso del fabbricante.

Controllare prima di ogni utilizzo che sia stata scelta l'impostazione corretta fra saldatura e levigatura.

La lastra frontale deve essere posizionata all'esterno del filtro ADF. Diversamente il filtro ADF può danneggiarsi.

Non effettuare alcuna modifica/sostituzione sul casco per saldatura e sul filtro ADF senza autorizzazione. Avvertenze di sicurezza

Interrompere immediatamente il processo di lavoro e rivolgersi immediatamente al rivenditore qualora il filtro non si oscuri automaticamente in fase di saldatura.

Non utilizzare alcol, benzina o solventi per pulire il filtro ADF. Non immergere il filtro ADF in acqua.

Il tempo di reazione del cristallo liquido ADF diventa più lungo quando la temperatura ambiente è inferiore. Ciò non pregiudica tuttavia le funzioni di protezione.

Sostituire immediatamente l'alloggiamento del filtro ADF qualora appaia danneggiato

o graffiato, in quanto danni e graffi possono pregiudicare fortemente sia la vista che la prestazione di protezione.

Sostituire immediatamente le visiere quando sono rotte o graffiate. Non utilizzare alcun oggetto duro per sostituire le visiere del filtro.

Pulire regolarmente le superfici del filtro ADF, del sensore e delle celle solari.

Il casco per saldatura non è in grado di resistere a danni provocati da un urto violento, un'esplosione o da liquidi corrosivi.

La durata utile dipende da tanti fattori diversi l'uno dall'altro come uso, pulizia, stoccaggio e manutenzione. Si consigliano ispezioni ad intervalli regolari e la sostituzione in caso di danni.

Il materiale con cui è realizzato il prodotto tende ad invecchiare con il passar del tempo. Per questo sul casco per saldatura possono apparire ad esempio delle rotture. Questi danni impediscono al casco per

saldatura di esercitare in modo efficace la sua funzione di protezione. In tal caso l'utente dovrebbe procedere alla sostituzione immediata del casco per saldatura.

Questo prodotto non deve essere utilizzato per lavori di saldatura e di taglio sopra la testa. Se questo prodotto viene utilizzato per la saldatura e il taglio sopra la testa, gocce di metallo fuse possono attraversare il filtro ADF e provocare lesioni sull'utente.

Se il filtro risulta essere difettoso, l'utente deve terminare con effetto immediato l'uso del casco per saldatura. Schizzi di saldatura possono lesionare la superficie del filtro e la pelle dell'utente o provocare altri infortuni gravi.

Questo prodotto è termoresistente e difficilmente infiammabile, ma in caso di contatto diretto con una fiamma libera o in caso di ingresso in un ambiente in cui sono presenti temperature elevate il casco per saldatura può cominciare a bruciare o a fondersi.

Conservare ed utilizzare il casco per saldatura solo come descritto per ridurre tali rischi.

Il filtro ADF è un prodotto elettronico non impermeabile all'acqua. Accertarsi di conservarlo pulito ed asciutto e non in un ambiente umido.

Un uso non conforme può provocare lesioni sull'utente e altri tipi di malattie.

Controllare il filtro prima di ogni utilizzo. Non appena il funzionamento e l'aspetto non appaiono più corretti, il filtro non deve essere più utilizzato.

Se il filtro sfarfalla o il grado di oscuramento non corrisponde più al valore standard oppure se si verificano altre condizioni di lavoro anomale, il casco per saldatura non deve più essere utilizzato.

Non esporre inutilmente il prodotto all'irraggiamento solare.

Utilizzare solo accessori originali.

L'utilizzo di accessori non originali può provocare problemi per quanto riguarda la funzione di protezione, l'idoneità all'uso e il grado di protezione del prodotto.

Superamento della durata (protezione insufficiente) – Controllare prima di ogni uso che gli occhiali protettivi non presentino danni e la durata degli stessi.

Utilizzo di un dispositivo di protezione oculare senza azione filtrante contro l'irraggiamento ottico (danno agli occhi) – Prima di ogni uso verificare che la protezione oculare presenti il numero di scala necessario.

Utilizzo del prodotto contro gli schizzi (protezione insufficiente) – Controllare sempre che sia presente l'azione protettiva corretta.

Utilizzo del prodotto contro grandi particelle di polvere (lesione, infortunio). Il dispositivo di protezione oculare deve essere utilizzato solo per i lavori descritti nelle istruzioni per l'uso. Qualsiasi uso diverso da quelli riportati nelle istruzioni per l'uso può provocare lesioni o infortuni.

Utilizzo di prodotti danneggiati (protezione insufficiente) che gli occhiali protettivi non presentino danni e la durata degli stessi.

Utilizzo non conforme alla destinazione d'uso della

protezione oculare (lesione, infortunio) Il dispositivo di protezione oculare deve essere utilizzato esclusivamente per i lavori descritti nelle istruzioni per l'uso.

Qualsiasi uso diverso da quelli riportati nelle istruzioni può provocare lesioni e infortuni.

Questo apparecchio può essere utilizzato da bambini di età superiore ai 16 anni, da persone con capacità fisiche, sensoriali o mentali ridotte o da persone inesperte solo se supervisionate o preventivamente istruite sull'utilizzo in sicurezza del prodotto e solo se informate dei pericoli legati al prodotto stesso. I bambini non devono giocare con questo prodotto.

La pulizia e la manutenzione non devono essere eseguite da bambini senza la supervisione di un adulto

Il casco oscurante non è adatto alla saldatura laser e alla saldatura di auto. Non poggiare mai il casco su superfici calde.

Non aprire mai il casco. Non effettuare modifiche o riparazioni al prodotto. Queste devono essere effettuate solamente da personale specializzato.

Accertarsi di attivare l'auto oscuramento prima di effettuare ogni lavoro di saldatura.

Il casco non deve essere aperto. Esso protegge il filtro da sporco e danni.

Nel caso in cui il filtro non si oscuri automaticamente, interrompere immediatamente il processo di saldatura e contattare il produttore.

Utilizzare il casco solamente a temperature comprese tra -20 °C e + 65 °C. I tempi di reazione del filtro tendono a rallentarsi qualora i limiti di temperatura vengano superati.

Pulire regolarmente il filtro, la superficie del casco e la cella fotovoltaica.

Sostituire la visiera protettiva in presenza di graffi o danni.

Il casco per saldatura non protegge da urti.

La vita media di ca. 6 anni può essere ridotta a seconda dell'utilizzo, della pulizia e della conservazione. Qualora la visiera fosse graffiata o in caso di altri danni visibili, sostituire subito la visiera o il casco per saldatura.

**ATTENZIONE!** Sostanze che entrano a contatto con la pelle potrebbero scatenare reazioni allergiche nelle persone più sensibili.

**ATTENZIONE!** I dispositivi di protezione oculare possono rappresentare un pericolo per l'operatore quando vengono indossati sopra i normali occhiali da vista correttivi, in quanto possono rasmettere gli urti se colpiti da particelle ad alta velocità.

**ATTENZIONE!** Nel caso in cui fosse necessaria una protezione da particelle ad alta velocità a temperature estreme, il mezzo di sicurezza per occhi

scelto deve essere contrassegnato dalla lettera T preceduta dalla lettera per l'intensità d'urto, quindi FT, BT, o AT. Nel caso in cui non vi fosse una T dopo l'indicazione di intensità d'urto, il mezzo di protezione scelto potrà essere impiegato come protezione contro le particelle ad alta velocità solo a temperatura ambiente.

**- Indossare dispositivi di protezione contro rumore, polvere e vibrazioni !!!**

## **LE PRESENTI ISTRUZIONI DI SICUREZZA VANNO CONSERVATE!!!**

### DESCRIZIONE (A)

Questo casco protegge occhi e viso da scintille, schizzi e raggi UV durante i lavori di saldatura e si adatta automaticamente alla luminosità circostante. Il prodotto è dotato di un sensore di oscuramento che si avvia immediatamente all'accensione dell'arco elettrico. Il casco si schiarisce subito dopo aver terminato con la saldatura (con ritardo per proteggere da una colata successiva). Il casco è dotato di un livello di protezione DIN regolabile con la manopola laterale e può essere impostato su scintille durante i lavori di saldatura. Utilizzare l'apparecchio solo come descritto e per gli ambiti di funzione indicati. Custodire queste istruzioni. Nel caso di cessione del prodotto a terzi, consegnare a questi anche tutti i documenti allegati allo stesso. Qualsiasi applicazione diversa da quelle previste nella destinazione d'uso è vietata e potenzialmente pericolosa.

- 1 Lastra frontale
- 2 Corpo del casco
- 3 Cella fotovoltaica
- 4 Lastra posteriore
- 5 Fascia testa
- 6 Tasto di regolazione fascia testa
- 7 Tasti di regolazione fascia testa
- 8 Sensore dell'arco elettrico
- 9 Regolatore oscuramento
- 10 Lastra posteriore
- 11 Impostazione del ritardo
- 12 Regolazione della sensibilità

### PIKTOGRAMY

A)Attenzione: le radiazioni emesse dall'arco elettrico potrebbero danneggiare la retina degli occhi!  
BC) Arco elettrico (Ampere)

SMAW: Saldatura a elettrodo rivestito  
MIG (pesante): Saldatura MIG di metalli pesanti  
MIG (leggero): Saldatura MIG di metalli leggeri e leghe  
TIG / GTAW: Saldatura a gas inerte  
MAG: Saldatura ad arco con metallo sotto protezione di gas  
PAC: Taglio al plasma  
PAW: Saldatura al plasma

### USO E FUNZIONAMENTO

I dispositivi e le macchine ASIST sono destinati esclusivamente all'uso domestico o per hobbistica.

Il produttore e l'importatore non consigliano l'uso di questo strumento in condizioni estreme e sotto un carico

elevato. Eventuali requisiti aggiuntivi devono essere oggetto di un accordo tra il produttore e il cliente.

#### Avvio

Nota: utilizzare il casco solo con la lastra posteriore integrata 4 .

Nota: tenere puliti i sensori del filtro UV .

Prima di ogni utilizzo, verificare che sia il casco che la lastra protettiva siano intatti.

Qualora la lastra presentasse graffi, crepe o dislivelli, sostituirla assolutamente prima dell'utilizzo. In caso contrario potrebbero aversi lesioni gravi.

Rimuovere la pellicola protettiva presente su entrambi i lati della visiera.

Regolare il casco con l'aiuto della fascia per la testa 5  
Premere i tasti di regolazione 6 per fissare il casco per saldatura e premere il tasto di regolazione 7 per far arrestare il casco. Durante la regolazione, assicurarsi che il casco sia posizionato quanto più a fondo possibile sulla testa e ben vicino al viso.

Prima della saldatura, impostare il grado di oscuramento adatto (vedi tabella). È possibile impostare manualmente il grado di oscuramento tra 9 e 13 girando il regolatore di oscuramento 9 presente sul lato esterno del casco.

ATTENZIONE Il regolatore di oscuramento 9 ha la posizione iniziale „Grind“. Quando il regolatore 9 è su questa posizione, l'oscuramento automatico viene disattivato. Utilizzare tale impostazione solo in casi diversi dalla saldatura. L'oscuramento automatico è in tal caso inattivo.

Verificare la luminosità prima di ogni saldatura.

Effettuazione test: avvicinarsi ad una fonte luminosa esterna superiore a 40 W e verificare se la visiera si oscura o meno. Ruotare il regolatore di oscuramento 9 in senso orario portandolo da „Grind“ al livello successivo. In questo modo l'oscuramento del filtro si attiva automaticamente. Ruotando il regolatore di oscuramento 9 in senso antiorario e riportandolo su „Grind“, l'oscuramento automatico del filtro verrà di nuovo disattivato.

In base al processo di saldatura l'impostazione del ritardo 11 consente di scegliere se disattivare o meno l'oscuramento automatico subito dopo aver terminato il lavoro di saldatura. Al livello min. l'oscuramento automatico si disattiva direttamente. Più si ruoterà il regolatore in senso orario e lo si porterà verso il livello max., più a lungo resterà attivo l'oscuramento dopo il lavoro di saldatura. Questa funzione risulta particolarmente utile in caso di colate successive.

La regolazione della sensibilità 12 consente di regolare la sensibilità del sensore. In caso di scarsa luce, è possibile impostare il regolatore sul livello max. per far sì che l'oscuramento automatico funzioni anche in presenza di una fonte di luce debole. Anche per questa funzione aggiuntiva è possibile regolare la sensibilità alla luce del sensore in base alle proprie esigenze.

#### Stoccaggio

Conservare l'apparecchio in luogo

asciutto e fuori dalla portata dei bambini.

#### Pulizia e manutenzione

Non usare detergenti aggressivi per la pulizia del corpo del casco 2 . Non portare mai il filtro UV a contatto con acqua.

Pulire il prodotto con un panno morbido e asciutto o inumidito con alcol puro o con un disinfettante.

Errore	Causa	Soluzione
Il filtro non si oscura uniformemente o tremola.	La visiera è sporca o difettosa.	Pulire la visiera o sostituirla.
Il filtro non si oscura uniformemente o tremola.	Il sensore dell'arco elettrico non è limpido.	Pulire la superficie del sensore..
Il filtro non si oscura uniformemente o tremola.	La corrente di saldatura è troppo debole.	Impostare la sensibilità al massimo.
La reazione è rallentata.	La temperatura ambientale è troppo bassa / alta.	Utilizzare il casco solamente a temperature comprese tra -20 °C e +65 °C.
La reazione è rallentata.	La sensibilità è troppo bassa.	Aumentare la sensibilità.

Visuale non buona.	La visiera / lastra protettiva è sporca.	Pulire la visiera e la lastra protettiva.
Visuale non buona.	La pellicola trasparente sulla lastra protettiva non è stata rimossa.	Rimuovere la pellicola.
Visuale non buona.	La luminosità ambientale non è sufficiente.	Aumentare la luminosità nell'area di lavoro.
Visuale non buona.	Il grado di oscuramento impostato è sbagliato.	Impostare nuovamente il grado di oscuramento.
Il casco scivola.	La fascia per la testa 5 è regolata male.	Regolare e stringere la fascia per la testa 5 .

#### DATI TECNICI AR06-1020

Materiale: polipropilene

Dimensione cartucce

filtro: 110 x 90 x 9 mm

Campo visibile: 92,5 x 42,5 mm

2x sensore dimmer

Funzione di macinazione

Alimentato da batteria al litio solare

Protezione UV / IR: DIN 16

Stato più scuro: DIN 9-13

Da chiaro a scuro: max.0.0003 s

Da scuro a chiaro: 0,1 - 0,8

## TUTELA DELL'AMBIENTE TRATTAMENTO DEI RIFIUTI



Gli elettrodomestici, gli accessori e l'imballaggio devono essere consegnati per un recupero ecologico rispettoso dell'ambiente.

Non gettare l'elettrodomestico nei rifiuti domestici!

Ai sensi della direttiva europea RAEE (2012/19/UE) in materia di vecchie apparecchiature elettriche ed elettroniche e il suo ravvicinamento nelle legislazioni nazionali, gli utensili elettrici non utilizzabili devono essere consegnati al punto di acquisto di strumenti simili o nei centri di raccolta disponibili per la raccolta e lo smaltimento degli utensili elettrici. L'elettrodomestico consegnato in tal modo verrà raccolto, smontato e consegnato per un recupero ecologico.

### **GARANZIA**

Le specifiche delle condizioni di garanzia si trovano nella documentazione allegata.

## INSTRUCCIONES DE SEGURIDAD COMPLEMENTARIAS

Lea atentamente estas instrucciones de seguridad antes de usar, y guárdelas cuidadosamente.

Lea atentamente las instrucciones de funcionamiento y observe las instrucciones descritas. Use este manual para familiarizarse con el dispositivo, su uso correcto y las instrucciones de seguridad.

Los datos técnicos de este casco de soldadura se encuentran en la placa de características, por favor infórmese sobre las características técnicas de este producto.

Este producto no es apto para la soldadura por láser. Este producto está permitido para su uso únicamente en el rango de temperatura de -205 °C a + 65 °C.

El producto no es resistente al fuego.

No exponer el casco de soldadura y el filtro ADF al calor o la humedad.

No retire el filtro ADF del casco de soldadura ni abra la carcasa el filtro ADF en ningún caso sin el permiso del fabricante.

Compruebe antes de cada uso si el ajuste Soldadura / Esmerilado se ha seleccionado correctamente.

La arandela delantera debe instalarse en la parte exterior del filtro ADF. De lo contrario este podría resultar dañado.

No efectúe modificaciones / cambios en el casco de soldadura y el filtro ADF sin autorización.

Detenga el proceso de trabajo de inmediato y póngase en contacto enseguida con el distribuidor si el filtro no se oscurece automáticamente al soldar.

No limpie el filtro ADF con alcohol, gasolina ni disolventes. No introduzca el filtro ADF en agua.

El tiempo de reacción del cristal líquido ADF se reduce si la temperatura ambiente desciende, sin embargo, esto no hará que las funciones de protección se vean perjudicadas.

Sustituya la carcasa del filtro ADF de inmediato si presenta daños o arañazos, ya que esto afecta de forma muy negativa tanto la visibilidad como el nivel de protección.

Sustituya los visores de inmediato si están rotos o arañados. No emplee objetos duros para cambiar los visores del filtro.

Limpie las superficies del filtro ADF, el sensor y las células solares con regularidad.

El casco de soldadura no puede soportar daños provocados por un golpe fuerte, una explosión o líquidos corrosivos.

La vida útil depende de muchos factores individuales como el uso, la limpieza, el almacenamiento y el mantenimiento. Se recomienda realizar inspecciones periódicas y sustituirlo en el caso de que aparezcan daños.

El material del que está fabricado el producto envejece con el tiempo. Esto puede hacer que en el casco de soldadura aparezcan, por ejem-

plo, daños por rotura. Los daños de estético impiden al casco de soldadura ofrecer una protección eficaz. En ese caso el usuario debería cambiar de casco de soldadura de inmediato.

Este producto no puede emplearse para realizar trabajos de soldadura y corte por encima de la cabeza. Si este producto se emplea para realizar cortes o soldaduras por encima de la cabeza, las gotas de metal fundido podrían atravesar el filtro ADF y provocar lesiones al usuario.

Si el filtro está defectuoso, el usuario deberá interrumpir el uso del casco de soldadura de inmediato. La escoria pulverizada puede dañar la superficie del filtro y provocar lesiones cutáneas al usuario u otros accidentes graves.

Este producto es resistente a la temperatura y difícilmente inflamable, pero en caso de contacto directo con fuegos abiertos o de acceso a un objeto a alta temperatura, el casco de soldadura podría empezar a quemarse o fundirse. Almacene y utilice el casco de soldadura siempre de la forma descrita para reducir este tipo de riesgos.

El filtro ADF es un producto electrónico, no impermeable. Tenga cuidado de mantenerlo seco y limpio y de no guardarlo en entornos húmedos.

El uso inadecuado puede provocar lesiones al usuario y enfermedades de otro tipo.

Compruebe el filtro antes de cada uso. Este no podrá seguir empleándose en cuanto su función y su aspecto dejen de parecer adecuados.

El casco de soldadura no podrá seguir empleándose si el filtro parpadea, el grado de oscurecimiento deja de corresponderse al valor estándar o existen otras condiciones de trabajo fuera de lo normal.

No exponga este producto a radiaciones solares innecesarias.

Emplee únicamente productos accesorios originales. El uso de accesorios no originales puede provocar problemas en la función de protección, la idoneidad de uso y el grado de protección del producto.

Superación de la vida útil (protección insuficiente) – Compruebe antes de cada uso la vida útil de las gafas de protección y si presentan daños.

Uso de protección ocular sin efecto filtrante contra la radiación óptica (daños oculares) – Compruebe antes de cada uso si la protección ocular presenta el número de escala necesario.

Uso del producto contra chispas (protección insuficiente) – Compruebe siempre si la eficacia de protección es la adecuada.

Uso del producto contra partículas de polvo de gran tamaño (lesiones, accidentes). El dispositivo de protección ocular debe emplearse únicamente para los trabajos descritos en las instrucciones de funcionamiento. Cualquier desviación de las indicaciones recogidas en las instrucciones de uso puede provocar lesiones o accidentes.

Uso de productos dañados (protección insuficiente) – Compruebe antes de cada uso la vida útil de las gafas

de protección y si presentan daños.

Uso incorrecto de la protección ocular (lesiones, accidentes). El aparato de protección ocular debe emplearse únicamente para los trabajos descritos en las instrucciones de funcionamiento. Cualquier desviación de las indicaciones puede provocar lesiones o accidentes.

Este dispositivo puede ser utilizado por niños de 16 años y mayores y por personas con capacidades físicas, sensoriales o mentales reducidas, o sin experiencia y conocimientos, si son supervisados o instruidos en relación con el uso seguro del dispositivo y entienden los riesgos resultantes. No permita que los niños jueguen con el aparato. La limpieza y el mantenimiento no podrán llevarse a cabo por niños sin vigilancia.

El casco de soldadura con oscurecimiento automático no es apto para la soldadura láser y autógena.

No coloque el casco de soldadura nunca sobre superficies calientes.

No abra el casco de soldadura bajo ningún concepto. No someta el casco de soldadura a reparaciones o modificaciones. Esto únicamente puede ser realizado por personal especializado y formado.

Tenga cuidado de ajustar el oscurecimiento automático antes de cada proceso de soldadura.

El escudo de seguridad no debe abrirse. Este protege el filtro de la suciedad y los daños.

Si el filtro no se oscurece automáticamente, finalice el proceso de soldadura de inmediato y póngase en contacto con el fabricante.

Utilice el casco de soldadura únicamente con temperaturas entre -20 y + 65 °C. El tiempo de reacción del filtro se reduce con temperaturas inferiores o superiores a estos valores.

Limpie el filtro, la superficie del casco y las células solares con regularidad.

Sustituya el escudo protector si este presenta arañazos o daños.

El casco de soldadura no protege de los impactos.

El tipo de uso, limpieza y almacenamiento puede reducir Puesta en funcionamiento la vida útil de aprox. 6 años. Sustituya de inmediato el visor o el casco de soldadura en el caso de que el visor presente arañazos u otros daños visibles. ¡ATENCIÓN! Los materiales que entran en contacto con la piel del usuario pueden provocar reacciones alérgicas en personas sensibles.

¡ATENCIÓN! Los protectores oculares contra partículas pequeñas a gran velocidad pueden representar un peligro debido a la transmisión de impactos al usuario si se llevan puestas las gafas correctoras normales.

¡ATENCIÓN! En el caso de que sea necesario usar protección contra partículas pequeñas a gran velocidad con temperaturas extremas, el protector ocular seleccionado debe estar señalado con la letra T inmediatamente después de la letra de la intensidad del impacto, es decir, FT, BT o AT. Si a la letra para la intensidad del impacto no le sigue la letra T, el protector ocular contra partículas pequeñas a gran velocidad únicamente se debe emplear a temperatura ambiente.

**- Use equipo de protección contra el ruido, el polvo y las vibraciones!**

## **¡¡¡GUARDE ESTAS INSTRUCCIONES DE SEGURIDAD!!!**

### DESCRIPCIÓN (A)

Este casco de soldadura protege los ojos y la cara de las chispas, las salpicaduras y la radiación UV durante la soldadura y se adapta automáticamente a las condiciones luminosas. Proporciona un oscurecimiento inmediato controlado por sensor al encender el arco eléctrico así como una recuperación de la claridad automática al finalizar el proceso de soldadura (inclusive un breve retardo para proteger frente a la luminiscencia residual). El casco de soldadura posee un nivel de protección ajustable sin etapas conforme a DIN con rueda de ajuste lateral y también se puede ajustar a la proyección de chispas en los trabajos de rectificad. Emplee el producto únicamente de la forma descrita y para las aplicaciones indicadas. Guarde bien este manual. Adjunte toda la documentación en el caso de entregar el producto a terceros. Cualquier aplicación que se desvíe del uso previsto está prohibida y es potencialmente peligrosa.

- 1 Pantalla protectora frontal
- 2 Carcasa del casco
- 3 Célula solar
- 4 Pantalla protectora trasera
- 5 Cinta para la cabeza
- 6 Tecla de ajuste de cinta para la cabeza
- 7 Teclas de ajuste de cinta para la cabeza
- 8 Sensor de arco eléctrico
- 9 Regulador de oscurecimiento
- 10 Protectora trasera
- 11 Ajuste de retardo
- 12 Ajuste de sensibilidad

### PICTOGRAMAS

- A) Atención: ¡Las radiaciones emitidas por el arco eléctrico pueden dañar la retina del ojo!  
BC) Corriente de arco eléctrico (amperios)

SMAW: soldadura con electrodos revestidos  
MIG (pesado): soldadura MIG de metales pesados  
MIG (ligero): soldadura MIG de metales ligeros y aleaciones  
TIG / GTAW: soldadura con gas inerte  
MAG: soldadura con arco bajo gas activo  
PAC: corte con chorro de plasma  
PAW: soldadura con chorro de plasma

### USO Y OPERACIÓN

dispositivos y máquinas ASIST están destinados solo para uso doméstico o hobby.

El fabricante y el importador no recomiendan el uso de esta herramienta en condiciones extremas y bajo alta carga. Cualquier requisito adicional debe ser acordado entre el fabricante y el cliente.

Nota: Use el casco de soldadura únicamente con la pantalla protectora trasera 4



montada.

Nota: Mantenga los sensores del filtro UV limpios y claros.

Compruebe si el casco de soldadura y el cristal protector están intactos antes de cada puesta en funcionamiento. Si el cristal protector presentara arañazos, grietas o protuberancias, deberá cambiarse sin falta antes de usarlo ya que de lo contrario podrían producirse lesiones graves.

Retire la lámina protectora del lado interior y exterior del cristal.

Ajuste el casco de soldadura con la ayuda de la cinta para la cabeza 5. Presione la tecla de ajuste 6 para adaptar el casco de soldadura al tamaño de la cabeza correspondiente y las teclas de ajuste 7 para bloquear el casco de soldadura. Cuando lo ajuste tenga cuidado de colocar el casco de soldadura a la mayor profundidad posible en la cabeza y tan cerca como sea posible de la cara.

Ajuste el nivel de oscurecimiento adecuado antes del proceso de soldadura (véase la tabla que aparece a continuación). El nivel de oscurecimiento se puede ajustar manualmente de 9 a 12 girando el regulador de oscurecimiento 9 colocado en el lateral exterior del casco.

¡ATENCIÓN! El regulador de oscurecimiento 9 dispone de la posición de ajuste „Grind“. Si el regulador de oscurecimiento 9 se ha ajustado en esta posición, se desactiva el oscurecimiento automático. Emplee este ajuste únicamente si no utiliza el casco de soldadura para soldar. El oscurecimiento automático deja de estar activo.

Compruebe la densidad de la luz antes de cada uso. Realización de una prueba: Acerque el visor a una fuente de luz externa mayor de 40 W y compruebe si el cristal se oscurece o se aclara. Gire para ello el regulador de oscurecimiento 9 en sentido horario de „Grind“ al siguiente nivel. De este modo el oscurecimiento del filtro se realiza automáticamente. Si vuelve a girar el regulador de oscurecimiento 9 en sentido antihorario a „Grind“, el oscurecimiento automático del filtro vuelve a desactivarse.

El ajuste del retardo 11 le permite variar según el proceso de soldadura si el oscurecimiento automático se debe desconectar o no inmediatamente después de concluir el proceso de soldadura. En el nivel mín. el oscurecimiento automático se desconecta directamente. Cuanto más gire el regulador giratorio en sentido horario en dirección al nivel máx., más tiempo se conservará el oscurecimiento una vez finalizado el proceso de soldadura. Esta función es muy útil en caso de luminiscencia residual.

El ajuste de sensibilidad 12 le permite regular la sensibilidad a la luz del sensor. Con luz incidente reducida es posible ajustar el regulador al nivel máximo para que el oscurecimiento automático se produzca también con fuentes de luz débiles.

Esta función adicional le permite también ajustar la sensibilidad a la luz del sensor de acuerdo a sus necesidades.

## Almacenamiento

Guarde el aparato en un lugar seco y fuera del alcance de los niños.

## Limpieza y mantenimiento

No limpie la carcasa del casco 2 con detergentes corrosivos.

No deje que el filtro UV entre en contacto con agua bajo ningún concepto.

Limpie el producto con un paño suave y seco o con un paño humedecido con alcohol puro o con un desinfectante.

Errores	Causa	Solución
El filtro no se oscurece con regularidad o parpadea.	El protector está sucio o defectuoso.	Limpie el protector o sustitúyalo.
El filtro no se oscurece con regularidad o parpadea.	El sensor de arco eléctrico no está claro.	Limpie la superficie del sensor de arco eléctrico.
El filtro no se oscurece con regularidad o parpadea.	La corriente de soldadura es insuficiente.	Ajuste la sensibilidad al nivel máx.
La reacción se ralentiza.	La temperatura ambiente es demasiado alta o demasiado baja.	Emplee el casco de soldadura únicamente con temperaturas entre -20 y +65 °C.
La reacción se ralentiza.	La sensibilidad es demasiado pequeña.	Ajuste la sensibilidad a un nivel mayor.

La visibilidad es mala.	El protector / cristal protector está sucio.	Limpie el protector y el cristal protector.
La visibilidad es mala.	La lámina de protección del cristal protector no se ha retirado.	Retire la lámina de protección.
La visibilidad es mala.	La luz ambiental es insuficiente.	Proporcione más luz en el entorno de trabajo.
La visibilidad es mala.	Se ha ajustado un nivel de oscurecimiento erróneo.	Vuelva a ajustar el nivel de oscurecimiento.
El casco de soldadura se ha resbalado.	La cinta para la cabeza 5 está mal ajustada.	Vuelva a ajustar la cinta para la cabeza 5 y estérchela.

## DONNÉES TECHNIQUES AR06-1020

Taille du filtre 110 mm × 90 mm × 9 mm

Zone d'affichage active 92,5 mm × 42,5 mm

Abat-jour DIN4

Teinte sombre DIN9 ~ 13

Variable de contrôle d'ombrage interne

Temps de commutation - 3 / 10.000S

Réglage de la sensibilité - contrôle fluide

Retard 0.1S / 0.8S

Alimentation Li-batterie et énergie solaire  
Capacité nominale de la batterie Li 600mAh  
Pile remplaçable Non. NON  
Température de fonctionnement -5 Celsius -55 Celsius  
Capteur d'arc 2  
Matériau du masque PP  
Protection UV / IR DIN16

Sous réserve de modifications.

## **PROTECCIÓN DEL AMBIENTE MANEJO DE LOS DESPERDICIOS**



Las herramientas eléctricas, accesorios y embalajes deben entregarse para el reciclaje de recursos valiosos sin daños para el ambiente.

¡No deseche la herramienta eléctrica en la basura doméstica!

De acuerdo con la Directiva Europea WEEE (2012/19/UE) sobre equipos eléctricos y electrónicos antiguos y su aproximación a las leyes nacionales, las herramientas eléctricas inutilizables deben entregarse en el punto de compra de herramientas similares o centros de recolección disponibles para la recolección y eliminación de herramientas eléctricas. Esta herramienta eléctrica se recogerá, desmontará y entregará para el reciclaje de recursos valiosos sin daños para el ambiente.

## **GARANTÍA**

En el material adjunto encontrará la especificación de las condiciones de garantía.

## ZÁRUČNÍ LIST - CZ

### Záruční podmínky

1. Na uvedený výrobek zn. ASIST poskytuje spol. U.S.REST AND SHOP. LLC 24 měsíci záruku od data prodeje. Životnost baterie je 6 měsíců od data prodeje. Záruční podmínky se řídí příslušnými ustanoveními občanského zákoníku.
- 2 Záruka se nevztahuje na opotřebení výrobku způsobené jeho obvyklým používáním. To znamená, záruka se nevztahuje na uhlíky, mazací tuky, pryžová těsnění na pohyblivých částech výrobku či běžné opotřebení pohyblivých částí, apod. Vzhledem k tomu, že nářadí ASIST je určeno pouze pro domácí – hobby použití, výrobce ani dovozce nedoporučují používat toto nářadí v extrémních podmínkách a pro podnikatelskou činnost.
3. V případě, že bude uplatněna zákazníkem záruka na škody a závady zaviněné neodborným zacházením, přetížením, použitím nesprávného příslušenství, mechanickým poškozením, zásahem nepovolane osoby a přirozeným opotřebením, může toto být důvodem pro zamítnutí reklamace.
4. Dovozece ani prodejce neodpovídají za škody způsobené neodborným zacházením a obsluhou s tímto výrobkem. Používejte výrobek výhradně v souladu s přiloženým návodem k použití.
5. V případě uplatnění reklamace doporučujeme předložit doklad, kterým zákazník prokáže zakoupení výrobku, kde bývá vyznačeno: datum prodeje, typové označení výrobku, sériové číslo, razítko prodejny a podpis prodávajícího. Z důvodu rychlejšího vyřízení reklamace a snadnější identifikaci výrobku doporučujeme nechat si vyplnit záruční list, který je součástí průvodní dokumentace.
6. Doporučujeme nářadí zasílat do záruční opravy s vloženým dokladem o zakoupení výrobku (eventuálně kopíí). Z výše uvedených důvodů doporučujeme přiložit vyplněný záruční list. Výrobek doporučujeme zasílat v pevném obalu (doporučujeme původní obal uzpůsobený přímo na výrobek), zabráníte tím případnému poškození při transportu.
7. Reklamaci uplatněte u prodejců, kde jste výrobek nebo nářadí zakoupili, případně v autorizovaném servisu uvedeném v tomto návodě.
8. Pokud bude servisním technikem při kontrole reklamovaného výrobku zjištěno, že závada byla způsobena nesprávným použitím výrobku a reklamace bude tudíž zamítnuta, je možné sjednat mimozáruční opravu, která bude provedena v domluveném termínu a na náklady majitele výrobku.
9. Společnost U.S.REST AND SHOP. LLC nabízí zákazníkům možnost prodloužení záruky až na 36 měsíců. K získání nároku na tuto prodlouženou záruku nad rámec zákonné záruční doby (24 měsíců) je nutné splnit následující podmínky:
  - a) Před vypršením zákonné záruční lhůty si nechat funkční výrobek bezplatně prohlédnout v autorizovaném servisu. Plně funkční výrobek musí být doručen do servisního střediska v období od 21 měsíců do 24 měsíců od data nákupu výrobku.
  - b) K této bezplatné záruční prohlídce za účelem prodloužení záruční doby je zákazník povinen se prokázat originálem tohoto záručního listu potvrzeného prodejcem. V záručním listu musí být čitelně uvedeno datum koupě výrobku, typové označení a sériové čísla výrobku. Současně se záručním listem je nutné předložit originál stvrzenky o koupi zboží.
  - c) Plně funkční výrobek musí být doručen k servisní prohlídce čistý a kompletní t.z. včetně všech součástí a příslušenství.
  - d) Po provedení servisní prohlídky bude zákazníkovi v záručním listu potvrzen nárok na bezplatnou prodlouženou záruku o jeden rok.
  - e) Dopravu ze servisu k zákazníkovi zajišťuje výrobce na náklady zákazníka.



Výrobek:

Typ:

Seriové číslo:

Razítko a podpis:

Datum prodeje:

Záznamy opravy:

Doporučujeme při uplatnění reklamace předložit doklad o zakoupení výrobku nebo případně záruční list. Vyrobeno pro RS-WETRA Group v PRC.

Sběrné místo pozáručního servisu:

**RS-WETRA Group, servis nářadí ASIST**  
**Areál Moravolen, Janáčkova 760/4, 796 01 Jeseník**  
**[www.wetra-xt.com/servis](http://www.wetra-xt.com/servis)**

## ZÁRUČNÍ LIST - SK

### Záručné podmienky

1. Na uvedený výrobok zn. ASIST poskytute spol. U.S.REST AND SHOP. LLC 24 mesiacov záruku od dátumu predaja. Životnosť batérie je 6 mesiacov od dátumu predaja. Záručné podmienky sa riadia príslušnými ustanoveniami Občianskeho zákonníka.
2. Záruka sa nevzťahuje na opotrebenie výrobku spôsobené jeho obvyklým používaním. To znamená, záruka sa nevzťahuje na uhlíky, mazacie tuky, gumové tesnenia na pohyblivých častiach výrobku či bežné opotrebovanie pohyblivých častí, a pod. Vzhľadom na to, že náradie ASIST je určené iba pre domáce - hobby použitie, výrobca ani dovozca neodporúčajú používať toto náradie v extrémnych podmienkach a pre podnikateľskú činnosť.
3. V prípade, že bude uplatnená zákazníkovo záruka na škody a závady zavinené neodborným zaobchádzaním, preťažením, použitím nesprávneho príslušenstva, mechanickým poškodením, zásahom nepovolanej osoby a prirodzeným opotrebením, môže toto byť dôvodom na zamietnutie reklamácie.
4. Dovožca ani predajca nezodpovedajú za škody spôsobené neodborným zaobchádzaním a obsluhou s týmto výrobkom. Používajte výrobok výhradne v súlade s priloženým návodom na použitie.
5. V prípade uplatnenia reklamácie odporúčame predložiť doklad, ktorým zákazník preukáže zakúpenia výrobku, kde býva vyznačené: dátum predaja, typové označenie výrobku, sériové číslo, pečiatku predajne a podpis predávajúceho. Z dôvodu rýchlejšieho vybavenia reklamácie a ľahšiu identifikáciu výrobku odporúčame nechať si vyplniť záručný list, ktorý je súčasťou sprievodnej dokumentácie.
6. Odporúčame náradie zasielať do záručnej opravy s vloženým dokladom o zakúpení výrobku (eventuálne kópií). Z vyššie uvedených dôvodov odporúčame priložiť vyplnený záručný list. Výrobok odporúčame zasielať v pevnom obale (Odporúčame pôvodný obal uspořobený priamo na výrobok), zabránite tým prípadnému poškodeniu pri transporte.
7. Reklamáciu uplatnite u predajcov, kde ste výrobok alebo náradie zakúpili, prípadne v autorizovanom servise uvedenom v tomto návode.
8. Pokiaľ bude servisným technikom pri kontrole reklamovaného výrobku zistené, že závada bola spôsobená nesprávnym použitím výrobku a reklamácia bude teda zamietnutá, je možné dojednať mimozáručnú opravu, ktorá bude vykonaná v dohodnutom termíne a na náklady majiteľa výrobku.
9. Spoločnosť U.S.REST AND SHOP. LLC ponúka zákazníkovi možnosť predĺženia záruky až na 36 mesiacov. Na získanie nároku na túto predĺženú záruku nad rámec zákonnej záručnej doby (24 mesiacov) je nutné splniť nasledovné podmienky:
  - a) Pred uplynutím zákonnej záručnej lehoty si nechať funkčný výrobok bezplatne prezrieť v autorizovanom servise. Píne funkčný výrobok musí byť doručený do servisného strediska v období od 21 mesiacov od 24 mesiacov od dátumu nákupu výrobku.
  - b) K tejto bezplatnej záručnej prehliadke za účelom predĺženia záručnej doby je zákazník povinný sa preukázať originálom tohto záručného listu potvrdeného predajcom. V záručnom liste musí byť čitateľne uvedený dátum kúpy výrobku, typové označenie a sériové čísla výrobku. Súčasne so záručným listom je nutné predložiť originál potvrdenky o kúpe tovaru.
  - c) Píne funkčný výrobok musí byť doručený k servisnej prehliadke čistý a kompletný t.z. vrátane všetkých súčastí a príslušenstva.
  - d) Po vykonaní servisnej prehliadky bude zákazníkovi v záručnom liste potvrdený nárok na bezplatnú predĺženú záruku o jeden rok. e) Dopravu zo servisu k zákazníkovi zaisťuje výrobca na náklady zákazníka.



Výrobok:

Typ:

Sériové číslo:

Razítka a podpis:

Dátum predaja:

Záznamy opravovne:

*Doporučujeme pri uplatnení reklamácie predložiť doklad o kúpe výrobku alebo prípadne záručný list. Vyrobené pre RS-WETRA Group v PRC.*

*Zberné miesto pozáručného servisu:*

**RS-WETRA Group, servis náradí ASIST**  
**Areál Moravolen, Janáčkova 760/4, 796 01 Jeseník**  
**[www.wetra-xt.com/servis](http://www.wetra-xt.com/servis)**

## JÓTÁLLASI BIZONYÍTVÁNY - H

### A jótállási feltételek.

1. Az adott ASIST márkájú termékre a U.S.REST AND SHOP. LLC társaság 12 hónap garanciát nyújt az értékesítés napjától számítva. Garancia 12 hónap nem számít, sérült a nem megfelelő kezelés vagy kopás ellentétes utasításokat. Az akkumulátor élettartama 6 hónap a vásárlás napjától.
2. A jótállás nem vonatkozik a termék szokásos használatából eredő kopására. Ez azt jelenti, hogy a jótállás nem vonatkozik a szénre, kenőzsírok, gumi tömítések a termék mozgatható részeiben vagy a mozgatható alkatrészek gyakori kopása, E garancia tartalmazza a hibás - sérült részek térítés mentes javítását, illetve cseréjét.
3. Figyelemmel arra, hogy az ASIST szerszámok házi – hobbi célra vannak tervezve, sem a gyártó, sem az importőr nem ajánlják a szerszámokat szélsőséges feltételek közt, magas igénybevétel mellett használni.
4. A garancia nem vonatkozik olyan meghibásodásokra és károokra, amelyeket szakszerűtlen használat, vagy túlterhelés okozott, továbbá a nem megfelelő tartozékok használata, mechanikus sérülés vagy avatatlan személy beavatkozása okozott, illetve a természetes elhasználódásra. A garancia szintén nem vonatkozik a termék, az eredeti rendeltetésétől eltérő, más célra való használatából származó sérülésre.
5. Sem az importőr, sem az értékesítő nem felel a szakszerűtlen használat és kezelés okozta károkért.
6. A reklamáció érvényesítése esetén be kell mutatni azt a bizonylatot, amellyel az ügyfél igazolja a termék megvásárlását. A bizonylaton szerepelnie kell a következőknek: eladás dátuma, a termék típusjelölése, sorozatszám, az értékesítőhely pecsétje és az eladó aláírása. A reklamáció lehető leggyorsabb intézése érdekében, valamint a termék egyszerű azonosítása céljából ajánljuk a garanciális levél kitöltését, amely a kísérő dokumentáció része.
7. A szerszámokat garanciális javításra, együtt a rendesen kitöltött beszerzési bizonylattal (esetleg ennek másolatával) együtt küldjük. A fenn említett okokból ajánljuk mellékelni a garanciális levelet is. A terméket kemény csomagolásban kérjük küldeni (legjobb ha az eredeti csomagolásban, amely megfelel a termék alakjának és méretének), hogy meggátoljuk a sérülését a szállítás folyamán.
8. A reklamációt annál az értékesítőnél kell érvényesíteni, ahol termék, vagy a szerszám megvásárlásra került.
9. A jótállási idő meghosszabbodik azzal az idővel, amely alatt a berendezés, vagy a szerszám javítás alatt volt.
10. Ha a reklamált termék ellenőrzése során megállapítást nyer, hogy a meghibásodást a termék helytelen használata okozta és ezért a reklamáció elutasításra kerül, a javítás költségeit a termék tulajdonosa köteles megfizetni, amennyiben kéri a javítást.



11. A U.S.REST AND SHOP. LLC társaság ügyfelei számára akár 36 hónapra növeli a garanciális időszakot. A törvény által meghatározott garanciális időn (12 hónap) felüli meghosszabbított garanciára való jogosultság megszerzéséhez a következő feltételeket kell teljesíteni:
  - a) A törvény által meghatározott garanciális idő lejártá előtt szakszervizben átnézetni a funkcionális terméket, amit ingyen biztosítunk. Teljesen működőképes termék kell szállítani a szolgáltató központ közötti időszakban 10 hónapról 12 hónapra a vásárlás napjától.
  - b) A garanciális idő meghosszabbítása érdekében elvégzett ingyenes garanciális ellenőrzésnél az ügyfél köteles bemutatni ezen garancialevél eladó által igazolt eredeti példányát. A garancialevélben olvashatóan szerepelnie kell a termék vásárlása időpontjának, a termék típusjelölésének és sorozatszámának. A garancialevél mellett be kell mutatni a termék megvásárlását igazoló bizonylat eredetijét.
  - c) Teljesen működőképes termékét tisztán és komplett állapotban, azaz az összes alkatrésszel és tartozékkal együtt kell átadni az ellenőrzésre.
  - d) A szervizben elvégzett ellenőrzés után az ügyfél számára a garancialevélben igazoljuk az tartó ingyenes meghosszabbított garanciára való jogosultságát.
  - e) Közlekedési szolgáltatás az ügyfél által az importőrnek az ügyfelet terhelni.

Termék:

Típus:

Sorozatszám:

Bélyegző és aláírás:

Eladás dátuma:

Szervis bejegyzése:

**A beszerzési bizonylat benyújtása nélkül, az esetleges reklamációk nem lesznek figyelembe véve !!!  
A RS-WETRA Group részére gyártva P.R.C.-ben. A garancián túli javítások gyűjtőhelye, importőr:  
RS-WETRA Group, service ASIST  
Areál Moravolen, Janáčkova 760/4, 796 01 Jeseník, Czech Republic  
[www.wetra-xt.com/servis](http://www.wetra-xt.com/servis)**

## Garancijski pogoji SLO

1. Družba U.S.REST AND SHOP. LLC za izdelke znamke ASIST zagotavlja garancijo v trajanju 12 mesecev od datuma nakupa. 12-mesečna garancija ne velja v primeru večjih poškodb zaradi obrabe ali nepravilnega rokovanja v skladu z navodili za uporabo. Življenjska doba baterije je 6 mesecev od dneva nakupa.
  2. Garancija vključuje brezplačno popravilo ali zamenjavo okvarjenih – poškodovanih delov.
  3. Glede na to, da je orodje ASIST namenjeno izključno za domačo ali hobi uporabo, proizvajalec in dobavitelj ne priporočata uporabe tega orodja v ekstremnih pogojih ali za podjetniško dejavnost.
  4. Garancije ni moč uveljavljati za škodo in napake nastale zaradi nepravilne uporabe, preobremenitve, uporabe neprimernega orodja, mehanskih poškodb, nepooblaščenega popravila in obrabe.  
Prav tako garancija ne krije škode, ki je nastala zaradi uporabe orodja za namen, za katerega ni bilo predvideno.
  5. Dobavitelj ali prodajalec ne odgovarjata za škodo nastalo zaradi nestrokovnega ravnanja s tem izdelkom.
  6. V primeru uveljavljanja garancije priporočamo predložitev dokazila, s katerim stranka dokaže nakup izdelka in na katerem so označeni: datum prodaje, tipska oznaka izdelka, serijska številka izdelka, žig prodajalca in podpis prodajalca.  
Zaradi hitrejšega reševanja reklamacij in enostavnejše identifikacije izdelka priporočamo izpolnitev garancijskega lista, ki sestavlja spremljajočo dokumentacijo.
  7. Priporočamo, da se orodje v popravilo preda pooblaščenemu serviserju skupaj s priloženimi dokumenti (lahko tudi kopijami). Iz zgoraj navedenih razlogov priporočamo priložitev izpolnjenega garancijskega lista. Izdelek pošiljajte v trdni embalaži (priporočamo prvotno embalažo, ki je prilagojena prav temu izdelku). Tako boste preprečili morebitne poškodbe med prevozom.
  8. Reklamacijo uveljavljajte pri prodajalcu, kjer ste napravo ali orodje kupili.
  9. Garancija se podaljša za čas, ko je bil izdelek na garancijskem popravilu.
  10. V kolikor bo med servisnim pregledom reklamiranega izdelka, s strani serviserja ugotovljeno, da je bila okvara povzročena zaradi uporabe izdelka in bo s tem reklamacija izdelka zavrnjena, se popravilo opravi na stroške lastnika, in sicerle v primeru, da bo sil.
11. Družba U.S.REST AND SHOP. LLC strankam ponuja možnost podaljšanja garancije do 36 mesecev. Da bi bili upravičeni do tega podaljšanja garancije zunaj zakonskega garancijskega roka (12 mesecev), je potrebno izpolnit naslednje pogoje:
- a) Pred iztekom zakonsko določenega garancijskega roka morate delujoči izdelek prinesiti na brezplačni pregled na pooblaščen servis v 10 do 12 mesecih od datuma nakupa izdelka.
  - b) Na brezplačnem garancijskem pregledu za podaljšanje garancijskega roka je stranka dolžna predložiti originalno potrdilo in garancijo potrjeno s strani prodajalca. V garancijskem listu morajo biti čitljivo zapisani datum nakupa izdelka, tipska oznaka in serijska številka izdelka. Skupaj z originalnim garancijskim listom je potrebno predložiti tudi originalni račun nakupa.
  - c) Popolnoma funkcionalni izdelek mora biti na servisni pregled dostavljen čist in v celoti, vključno z vsemi deli in priborom.
  - d) Po servisnem pregledu bo stranki v garancijskem listu potrjen zahtevek za brezplačno podaljšano garancijo za eno leto.
  - e) Prevoz naprave s servisa k stranki zagotavlja proizvajalec strankine stroške.
- Izdelek:

Izdelek:	
Tip:	Serijska številka:
Žig in podpis:	Datum prodaje:
Vpisi servisa:	

**Pri uveljavljanju reklamacije priporočamo predložitev dokazila o nakupu oziroma garancijski list.**

**Izdelano za RS-WETRA Group v PRC.**

**RS-WETRA Group, service ASIST**  
**Areál Moravolen, Janáčkova 760/4, 796 01 Jeseník, Czech Republic**  
**[www.wetra-xt.com/servis](http://www.wetra-xt.com/servis)**

## Warunki gwarancyjne PLO

1. Na podany produkt marki ASIST firma U.S.REST AND SHOP. LLC udziela 12 miesięcznej gwarancji, liczonej od daty sprzedaży. Gwarancja 12 miesięcy nie dotyczy rzeczy uszkodzonych poprzez zużycie lub nieprawidłową manipulację, niezgodną z instrukcją obsługi. Żywotność baterii wynosi 6 miesięcy od daty sprzedaży.
2. Niniejsza gwarancja obejmuje bezpłatną naprawę lub wymianę wadliwych, uszkodzonych części.
3. W związku z tym, że narzędzie ASIST jest przeznaczone do domowego - hobbystycznego użycia, producent i dystrybutor nie zalecają używania tego narzędzia w ekstremalnych warunkach oraz do czynności w ramach działalności gospodarczej.
4. Gwarancja nie może zostać uznana w stosunku do szkód i usterek spowodowanych przez niefachowe obchodzenie się, przeciążenie, użycie niewłaściwego osprzętu, uszkodzenie mechaniczne, działanie niepowołanej osoby oraz naturalne zużycie. Gwarancja nie dotyczy również uszkodzeń powstałych z powodu innego użycia produktu, niż użycie, do którego jest on przeznaczony.
5. Dystrybutor ani sprzedawca nie odpowiadają za szkody spowodowane niefachowym obchodzeniem się i niefachową obsługą tego produktu.
6. W przypadku skorzystania z reklamacji, zalecamy przedłożyć dokument, którym klient poświadczy zakup produktu, w którym wyszczególniono: datę sprzedaży, oznaczenie rodzajowe produktu, numer seryjny, pieczętkę sklepu i podpis sprzedającego. W celu szybszego rozpatrzenia reklamacji i łatwiejszej identyfikacji produktu polecamy wypełnić kartę gwarancyjną, która jest elementem załączonej dokumentacji.
7. Zalecamy przelać narzędzie do naprawy gwarancyjnej wraz z załączonym dowodem zakupu produktu (ewentualnie razem z kopią). Z wyżej podanych powodów zalecamy załączyć wypełnioną kartę gwarancyjną. Produkt przesłaj solidnie zapakowany (polecamy oryginalne opakowanie, przystosowane bezpośrednio do produktu) - zapobiegiesz w ten sposób ewentualnemu uszkodzeniu przy transporcie.
8. Z reklamacji skorzystaj u sprzedawców, u których kupiłeś produkt lub narzędzie.
9. Okres gwarancyjny przedłuża się o czas, w którym produkt lub narzędzie jest naprawiane.
10. Jeżeli przy kontroli reklamowanego produktu zostanie przez technika serwisowego ustalone, że usterka była spowodowana nieprawidłowym użyciem produktu, przez co reklamacja zostanie odrzucona, naprawa zostanie przeprowadzona na koszt właściciela produktu i to jedynie w przypadku, kiedy o taką naprawę wniesie.



11. Firma U.S.REST AND SHOP. LLC oferuje Klientom możliwość przedłużenia gwarancji aż do 36 miesięcy. Aby uzyskać prawo do tej przedłużonej gwarancji ponad ramę obowiązującego okresu gwarancyjnego (12 miesięcy) konieczne jest spełnienie następujących warunków:
  - a) Przed wygaśnięciem ustawowego terminu gwarancji należy oddać działający produkt na bezpłatny przegląd do autoryzowanego serwisu. W pełni działający produkt musi być doręczony do ośrodka serwisowego w okresie od 10 do 12 miesięcy od daty kupna produktu.
  - b) Dodatkowo do bezpłatnego przeglądu gwarancyjnego, w celu przedłużenia okresu gwarancyjnego, klient jest zobowiązany okazać oryginał niniejszej karty gwarancyjnej potwierdzonej przez sprzedawcę. W karcie gwarancyjnej musi być podana czytelna data zakupu produktu, oznaczenie rodzajowe i numery seryjne produktu. Jednocześnie z kartą gwarancyjną należy przedłożyć oryginał potwierdzenia zakupu produktu.
  - c) W pełni działający produkt musi zostać doręczony do przeglądu gwarancyjnego czysty i kompletny, to znaczy łącznie ze wszystkimi elementami i osprzętem.
  - d) Po przeprowadzeniu przeglądu serwisowego w karcie gwarancyjnej zostanie potwierdzone prawo do bezpłatnego przedłużenia gwarancji o jeden rok.
  - e) Transport z serwisu do klienta zapewnia producent na koszt klienta.

Produkt:

Typ:

Numer seryjny:

Pieczętka i podpis:

Data sprzedaży:

Zapisy serwisu:

**Przy korzystaniu z reklamacji zalecamy przedłożyć dokument potwierdzający zakup produktu lub ewentualnie kartę gwarancyjną. Wyprodukowano dla RS-WETRA Group w PRC.**

**RS-WETRA Group, service ASIST**  
**Areál Moravolen, Janáčkova 760/4, 796 01 Jeseník, Czech Republic**  
**[www.wetra-xt.com/servis](http://www.wetra-xt.com/servis)**

## GARANTIESCHEIN - DE

### Garantiebedingungen

1. Auf dieses Produkt Marke ASIST gewährt die Gesellschaft U.S.REST AND SHOP. LLC, 24 Monate Garantie seitdem Verkaufsdatum. Die Garantie von 24 Monaten bezieht sich nicht auf die durch Verschleiß oder unsachgemäße Handhabung beschädigten Sachen. Im Widerspruch mit der Gebrauchsanweisung. Lebensdauer der Batterien beträgt 6 Monate seit dem Verkaufsdatum.

2. Diese Garantie umfasst kostenlose Reparatur oder Austausch der defekten- beschädigten Teile.

3. Mit Rücksicht darauf, dass das Werkzeug ASIST nur für Hausverwendung und Hobby Verwendung vorgesehen ist, empfiehlt der Hersteller und Importeur das Werkzeug nicht in extremen Bedingungen oder für Unternehmung zu benutzen.

4. Die Garantie kann nicht für Schäden und Defekte verwendet werden, die durch unsachgemäße Handhabung, Überlastung, Verwendung vom ungeeigneten Zubehör, mechanische Schäden, unbefugte Benutzung und natürlichen Verschleiß verursacht werden. Die Garantie gilt auch nicht für Schäden, die durch die nicht bestimmungsgemäße Verwendung des Produkts entstehen.

5. Importeure und Verkäufer sind nicht verantwortlich für Schäden, die durch unsachgemäße Handhabung und Bedienung dieses Produkts entstehen.

6. Im Reklamationsfall empfehlen wir Ihnen den Nachweis zu erbringen, womit der Kunde den Kauf des Produkts beweist, mit folgenden Angaben: das Verkaufsdatum, die Produkttypbezeichnung, die Seriennummer, der Firmenstempel und Unterschrift des Verkäufers. Wir empfehlen zur schnelleren Bearbeitung von Reklamationen und zur leichteren Identifizierung des Produkts den Garantieschein erfüllen zu lassen, der zum Bestandteil der Begleitdokumentation gehört.

7. Wir empfehlen das Werkzeug zu einer Garantiereparatur mit einem beigelegten Kaufbeleg (oder Kopien) zu senden. Aus den oben genannten Gründen empfehlen wir Ihnen den ausgefüllten Garantieschein beizufügen. Senden Sie das Produkt in einer festen Verpackung.

(Wir empfehlen eine dem Produkt angepasste Originalverpackung) um mögliche Transportschäden zu vermeiden.

8. Reklamation machen Sie bei den Verkäufern geltend, bei denen Sie das Produkt oder das Werkzeug beschaffen haben.

9. Die Garantiezeit verlängert sich um die Zeit, in der sich das Produkt oder das Werkzeug im Garantieservice befinden.

10. Wenn ein Servicetechniker die Reklamation des beanstandeten Produkts prüft und stellt fest, dass der Defekt durch eine falsche Verwendung des Produkts verursacht wurde und der Anspruch daher zurückgewiesen wird, erfolgt die Reparatur auf Kosten des Eigentümers des Produkts nur auf Anfrage.

11. Die Gesellschaft U.S.REST AND SHOP. LLC bietet den Kunden die Möglichkeit der Garantieverlängerung bis auf 36 Monate. Um diese verlängerte Garantie über den Rahmen der gesetzlichen Garantiezeit (24 Monate) zu beanspruchen, sind folgende Bedingungen zu erfüllen:

a) Lassen Sie ein funktionsfähiges Produkt vor dem Ablauf der gesetzlichen Gewährleistungsfrist bei einem autorisierten Service unentgeltlich überprüfen. Ein voll funktionsfähiges Produkt muss zwischen 21 Monaten und 24 Monaten ab Kaufdatum an das Servicecenter geliefert werden.

b) Zu dieser kostenlosen Garantieprüfung zwecks Verlängerung der Garantiezeit ist der Kunde verpflichtet das vom Verkäufer bestätigte Original dieses Garantiescheins nachzuweisen. Der Garantieschein muss das Kaufdatum des Produkts, die Typenbezeichnung und die Seriennummer des Produkts deutlich beinhalten. Gleichzeitig mit dem Garantieschein ist ein Original der Quittung über den Warenkauf zu belegen.

c) Ein voll funktionsfähiges Produkt muss in einem sauberen und vollständigen Zustand zur Servicekontrolle geliefert werden, d. h. einschließlich aller Komponenten und Zubehörteile.

d) Nach der Servicekontrolle wird dem Kunden im Garantieschein den Anspruch auf eine einjährige kostenlose Garantieverlängerung bestätigt.

e) Den Transport vom Service zum Kunden wird der Hersteller auf Kosten des Kunden organisieren



Produkt:

Typ:

Seriennummer:

Stempel und Unterschrift:

Verkaufsdatum:

Aufzeichnungen des Services:

*Wir empfehlen bei Beanspruchung der Reklamation einen Beleg über den Produktkauf oder den Garantieschein vorzulegen. Hergestellt für **RS-WETRA Group** in PRC.*

*Sammelstelle für den Service nach Ablauf der Garantiezeit:*

**RS-WETRA Group, service ASIST**  
**Areál Moravolen, Janáčkova 760/4, 796 01 Jeseník, Czech Republic**  
**[www.wetra-xt.com/servis](http://www.wetra-xt.com/servis)**



## ZÁRUČNÍ LIST - HR

### Jamstveni uvjeti

1. Na navedeni proizvod marke ASIST, tvrtka U.S.REST AND SHOP. LLC pruža jamstvo od 24 mjeseca od datuma prodaje. Jamstvo od 24 mjeseca se ne odnosi na opremu oštećenu habanjem ili neispravnim rukovanjem u suprotnosti s uputama za uporabu. Vijek trajanja baterije je 6 mjeseci od datuma prodaje.
2. Ovo jamstvo uključuje besplatni popravak ili izmjenu pokvarenih - oštećenih dijelova.
3. S obzirom da su alati ASIST namijenjeni samo za kućnu ili hobi uporabu, proizvođač i uvoznik ne preporučaju koristiti ovaj alat pod posebno teškim uvjetima te za djelatnost poslovanja.
4. Jamstvo se ne može primijeniti na štete i kvarove uzrokovane uslijed neprofesionalnog rukovanja, pretjeranog opterećenja, primjenom neispravne dodatne opreme, mehaničkim oštećenjem, rukovanjem neovlaštene osobe i normalnim trošenjem. Jamstvo se također ne odnosi na oštećenja zbog neke druge primjene proizvoda nego za koju je isti namijenjen.
5. Uvoznik kao ni prodavač ne odgovaraju za štete uzrokovane uslijed neprofesionalnog rukovanja ili rada s ovim proizvodom.
6. U slučaju primjene reklamacije preporučamo predočiti račun o kupnji, kojim kupac dokazuje da je proizvod kupio i na kojem je naznačeno: datum prodaje, tipska oznaka proizvoda, serijski broj, pečat prodavaonice i potpis prodavača. Kako bi se reklamacija što je moguće prije riješila i jednostavnije identifikacije proizvoda, preporučamo popuniti jamstveni list koji je u sastavu prateće dokumentacije.
7. Preporučamo vam da alat koji šaljete na popravak tijekom jamstva dostavite zajedno s računom o kupnji proizvoda (eventualno kopiju). Zbog gore navedenih razloga preporučamo priložiti popunjeni jamstveni list. Proizvod šaljite čvrstom pakiranju (preporučamo izvorno pakiranje prilagođeno izravno za proizvod), tako će se spriječiti eventualno oštećenje tijekom transporta.
8. Reklamaciju primijenite kod prodavača od kojih ste proizvod ili alat kupili.
9. Jamstveni rok se produljuje za razdoblje tijekom kojega su proizvod ili alat bili na jamstvenom popravku.
10. Ako servisni tehničar tijekom kontrole proizvoda koji reklamirate utvrdi da je kvar uzrokovan uslijed nepravilne uporabe proizvoda te ukoliko reklamacija neće biti prihvaćena, popravak će se izvršiti na trošak vlasnika proizvoda jedino ako će isti to zahtijevati.
11. Tvrtka U.S.REST AND SHOP. LLC svojim kupcima nudi mogućnost produljenja jamstva čak na 36 mjeseci. Za dobivanje produljenja jamstva iznad okvira zakonskog jamstvenog roka (24 mjeseca) moraju biti ispunjeni sljedeći uvjeti:
  - a) Prije isteka zakonskog jamstvenog roka funkcionalan proizvod dopremite besplatno pregledati u ovlaštenom servisu. Potpuno funkcionalan proizvod potrebno je dopremiti u ovlašteni servis u razdoblju od 21 mjeseci do 24 mjeseca od datuma kupnje proizvoda.
  - b) Za ovaj besplatan jamstveni pregled u svrsi produljenja jamstvenog roka kupac je obavezan predočiti original ovog jamstvenog lista potvrđenog od strane prodavača. U jamstvenom listu čitljivo mora biti naveden datum kupnje proizvoda, tipska oznaka i serijski broj proizvoda. Istodobno sa jamstvenim listom potrebno je predočiti original potvrde o kupnji robe.
  - c) Potpuno funkcionalan proizvod potrebno je dopremiti u servis na pregled u čistom i cjelovitom stanju, uključujući sve dijelove i opremu.
  - d) Poslije servisnog pregleda kupac će u jamstveni list dobiti potvrdu da ima pravo na besplatno produljenje jamstva za jednu godinu.
  - e) Prijevoz iz servisa kupcu osigurava proizvođač na troškove kupca.



Proizvod:

Tip:

Serijski broj:

Pečat i potpis:

Datum prodaje

Zapisi sa popravka:

**Za potrebe primjene reklamacije preporučamo predočiti dokaz o kupnji proizvoda ili eventualno jamstveni list.**

**Proizvedeno za RS-WETRA Group u PRC.**

**Sabirni mjesto servisa poslije isteka jamstva:**

**RS-WETRA Group, service ASIST**  
**Areál Moravolen, Janáčkova 760/4, 796 01 Jeseník, Czech Republic**  
**[www.wetra-xt.com/servis](http://www.wetra-xt.com/servis)**

## WARRANTY CARD - EN

### Warranty Conditions

1. The company U.S.REST AND SHOP. LLC, grants a guarantee of 24 months from the date of purchase for the above stated product. The battery service life is 6 months from the date of purchase. The warranty conditions are governed by the Civil Code.
- 2 The warranty does not cover wearing of the product caused by its usual use. This means that the warranty does not cover carbons, lubricants, rubber sealing on moving parts of the product or common wear of moving parts, etc.  
With respect to the fact that the ASIST tools are designed for domestic use only, i.e. hobby use, the manufacturer or the importer do not recommend to use this equipment under extreme conditions and for business activities.
3. If the customer claims damages and defects caused by improper handling, overloading, use of incorrect accessories, mechanical damages, unauthorized repairs and natural wear, this may be the reason for rejection of the claim.
4. The importer or the seller are not liable for damages caused by improper handling and operation of this product. Use the product only in accordance with the attached instructions for use.
5. In the case of a complaint, we recommend to submit a document which proves that the customer has purchased the product, which is indicated by: date of purchase, type designation, serial number, stamp and signature of the seller. To settle the claim faster and identify the product more easily, we recommend to have the Warranty Card filled. The Warranty Card is a part of the accompanying documentation.
6. We recommend to send the power tool to our warranty repair centre with an inserted prove of purchase (or its copy).  
Due to above stated reasons, we recommend to attach a filled-in Warranty Card. We recommend to send the power tool in a solid packaging (e.g. the original packaging designed for the product) to prevent possible damages during transport.
- 7 Raise your claim at the seller, where you have purchased the product or the power tool, or in an authorized service centre specified in this manual.
- 8 If our service technician finds out during inspection of the claimed product that the defect was caused by incorrect use of the product and thus the claim will be rejected, a non-warranty repair may be agreed upon and scheduled for performance. Such non-warranty repair will be performed at the expenses of the owner of the product.
9. The company U.S.REST AND SHOP. LLC, offers a warranty extension up to 36 months to its customers. To be entitled for such extended warranty beyond the standard warranty period (24 months), the following conditions must be met:
  - a) Before the expiration of the statutory warranty period, the product must be checked in an authorized service centre (free of charge). The fully functional product must be delivered to the service centre in the period from 21 months to 24 months since the date of purchase.
  - b) For the purpose of this free warranty inspection in order to extend the warranty period, the customer must present the original of this Warranty Card signed by the seller. The date of purchase of the product, its type designation and serial number must be legibly written in the Warranty Card. Together with the Warranty Card, the original receipt of purchase must also be presented.
  - c) The fully functional product must be delivered for inspection as clean and complete, i.e. including all components and accessories.
  - d) After the service inspection is done, the entitlement for a warranty period extended by one year free of charge is validated in the Warranty Card.
  - e) The transport from the service centre to the customer is provided by the manufacturer at customer's expenses.



Product:

Type:

Serial Number:

Stamp and Signature:

Date of Sale:

Service centre notes:

When raising a claim, we recommend to provide proof of purchase declaring the purchase of the product, or to provide the respective Warranty Card. Manufactured for **RS-WETRA** in PRC.

Collection point for the after-warranty service:

**RS-WETRA Group, service ASIST**  
**Areál Moravolen, Janáčkova 760/4, 796 01 Jeseník, Czech Republic**  
[www.wetra-xt.com/servis](http://www.wetra-xt.com/servis)

## BON DE GARANTIE- FR

### Conditions de garantie

1. U.S.REST AND SHOP, LLC, accorde une garantie de 24 mois sur le produit de la marque ASIST , à compter de la date d'achat. Les batteries ont une durée de vie de 6 mois, à compter de la date d'achat. Les conditions de garanties sont régies par les dispositions relatives du code civil.
- 2 La garantie ne couvre pas l'usure du produit provoqué par une utilisation normale du produit. Cela signifie que la garantie ne s'applique pas aux charbons, lubrifiants, les joints caoutchouc des pièces mobiles du produit ni à l'usure normale des pièces mobiles etc. Vu que les outils ASIST sont conçus pour un usage domestique ou bricoleur, le fabricant et le fournisseur déconseillent d'utiliser cet outil dans des conditions extrêmes ou dans le cadre d'une activité entrepreneuriale.
3. La réclamation du produit en raison de l'endommagement ou du défaut du produit suite à un traitement inapproprié, une utilisation excessive ou incorrecte, un endommagement mécanique, l'intervention d'une personne non autorisée ou l'usure normale peut être rejetée.
4. Ni le fabricant ni le vendeur ne seront tenus responsable pour les dommages entraînés par un traitement ou une opération inappropriée du produit. Utilisez le produit en stricte conformité avec le mode d'emploi fourni.
5. Si vous souhaitez appliquer la garantie, nous vous conseillons de présenter une preuve d'achat sur laquelle sera indiqué : la date d'achat, la désignation du type de produit, le numéro de série, le cachet du magasin et la signature du vendeur. Pour accélérer le processus de réclamation et faciliter l'identification du produit, nous vous conseillons de faire remplir le bon de garantie qui fait partie de la documentation d'origine.
6. En plus du produit, il est conseillé d'envoyer à l'atelier de réparation correspondant aussi le reçu (ou son copie) attestant l'achat du produit.  
Pour ces raisons, nous vous conseillons de joindre un bon de garantie rempli. Il est recommandé d'envoyer le produit dans un emballage solide (si possible, l'emballage original, conçu pour le produit), afin d'éviter tout dommage au cours du transport.
7. La réclamation doit être déposée chez le vendeur qui vous a vendu le produit ou les outils, ou auprès du centre de service autorisé, indiqué dans le présent mode d'emploi.
8. Si, pendant le contrôle du produit réclamé, le technicien de service constate que le défaut a été provoqué par une mauvaise utilisation du produit et, par conséquent, refuse la réclamation, il est possible d'arranger une réparation en dehors de la garantie, qui sera effectuée dans un délai convenu et aux frais du propriétaire du produit.
9. La société U.S.REST AND SHOP, LLC, permet à ses clients de prolonger la garantie jusqu'à 36 mois. Pour obtenir le droit à la prolongation de la garantie au-delà de la durée de garantie définie par la loi (24 mois), il faut remplir les conditions suivantes :
  - a) Faire inspecter le produit, gratuitement, dans un centre de service autorisé avant l'expiration du délai de garantie. Un produit pleinement opérationnel doit être livré au centre de service autorisé pendant la période de 21 - 24 mois depuis la date d'achat du produit.
  - b) Pour effectuer cette inspection gratuite en vue de prolonger la garantie, le client doit fournir l'original du présent bon de garantie confirmé par le vendeur. Dans le bon de garantie doit être indiqué, de manière lisible, la date d'achat du produit, la désignation du type de produit et les numéros de série du produit. En plus du bon de garantie, il faut fournir l'original du reçu d'achat du produit.
  - c) Un produit pleinement fonctionnel envoyé pour l'inspection technique doit être propre et complète, c'est-à-dire avec toutes les pièces et tous les accessoires.
  - d) Suite à l'inspection technique, il sera indiqué dans le bon de garantie que le client avait obtenu le droit à la prolongation de la garantie d'un an supplémentaire.
  - e) Le transport du produit depuis le centre de service au client est assuré par le fabricant aux frais du client.



Produit :

Type :

Numéro de série :

Cachet et signature :

Date de vente :

Notes du centre de réparation :

Il est recommandé de fournir un reçu d'achat du produit ou le bon de garantie en déposant la réclamation.

Créé pour **RS-WETRA** en PRC.

Point de collecte pour les services fournis après l'expiration de la garantie :

**RS-WETRA Group, service ASIST**  
**Areál Moravolen, Janáčkova 760/4, 796 01 Jeseník, Czech Republic**  
**[www.wetra-xt.com/servis](http://www.wetra-xt.com/servis)**

## CERTIFICATO DI GARANZIA - IT

### Condizioni di garanzia

1. La società U.S.REST AND SHOP. LLC, concede per il prodotto specificato del marchio ASIST una garanzia di 24 mesi a decorrere dalla data di vendita.

La durata della batteria è di 6 mesia decorrere dalla data di vendita. Le condizioni di garanzia sono disciplinate dalle pertinenti disposizioni del Codice civile.

2. La garanzia non si applica all'usura del prodotto causata dal suo normale utilizzo. In altri termini, la garanzia non si applica ai carboni, grassi, alle guarnizioni di gomma sulle parti mobili del prodotto o alla normale usura delle parti mobili ecc.

Considerando che l'utensile ASIST è destinato solo all'uso domestico – hobbistica, il produttore né l'importatore consigliano di utilizzare l'utensile i condizioni estreme e per attività commerciali.

3. Nel caso in cui venga applicato dal cliente il diritto di garanzia per danni e difetti causati dall'uso improprio, dal sovraccarico, dall'uso di accessori non addatti, dai danni meccanici, dall'intervento non autorizzato e dall'usura naturale, può essere il motivo per respingere il reclamo.

4. L'importatore né il venditore sono responsabili per danni causati da manipolazione e utilizzo impropri del prodotto. Utilizzare il prodotto solo in conformità con le istruzioni per l'uso allegate.

5. In caso di reclamo si consiglia di fornire un documento, con il quale il cliente dimostra l'acquisto del prodotto dove di solito viene indicato: la data di vendita, la designazione del tipo del prodotto, il numero di serie, il timbro del negozio e la firma del venditore. Per un disbrigo del reclamo più rapido e per un'identificazione del prodotto più facile si consiglia di farsi compilare il certificato di garanzia, il quale fa parte della documentazione di accompagnamento.

6. Si consiglia di inviare l'utensile per una riparazione di garanzia con un certificato di acquisto allegato (eventualmente una sua copia).

Per i motivi sopra indicati si consiglia di allegare il certificato di garanzia compilato. Si consiglia di inviare il prodotto in un imballo solido (si raccomanda l'imballo originale adattato direttamente sul prodotto) per evitare eventuali danni durante il trasporto.

7. Presentare il reclamo presso il venditore, da cui il prodotto o il dispositivo è stato acquistato, eventualmente presso un centro di assistenza elencato nelle presenti istruzioni.

8. Se, ispezionando il prodotto contestato, il tecnico dell'assistenza rileva che il difetto è stato causato dall'utilizzo improprio del prodotto e il reclamo quindi sarà respinto, si può concordare una riparazione fuori garanzia, la quale verrà eseguita alla data concordata e alle spese del proprietario del prodotto.

9. La società U.S.REST AND SHOP. LLC, offre ai clienti la possibilità di estendere la garanzia fino ai 36 mesi. Per beneficiare di tale garanzia estesa oltre il periodo di garanzia legale (24 mesi) devono essere soddisfatti i seguenti requisiti:

a) Far ispezionare gratuitamente il prodotto funzionale presso un centro di assistenza prima della scadenza del periodo della garanzia legale. Il prodotto perfettamente funzionante deve essere consegnato al centro di assistenza nel periodo dal mese 21 al mese 24 a decorrere dalla data d'acquisto.

b) Il cliente è tenuto a presentare il certificato di garanzia originale autenticato dal venditore all'ispezione gratuita di garanzia al fine di estendere il periodo di garanzia. Il certificato di garanzia deve contenere una specificazione leggibile della data di acquisto del prodotto, della designazione di tipo e del numero di serie del prodotto. Oltre al certificato di garanzia è necessario presentare la ricevuta originale del prodotto.

c) Il prodotto perfettamente funzionante deve essere consegnato per l'ispezione dell'assistenzapulito e completo, i.e. compresi tutti i componenti e accessori.

d) Dopo l'ispezione dell'assistenza il cliente riceverà una conferma del diritto a una garanzia gratuita estesa per un anno.

e) Il produttore provvede al trasporto dal centro di assistenza al cliente a spese del cliente.



Prodotto:

Tipo:

Numero di serie:

Timbro e firma:

Data di vendita:

Annotazioni dell'officina di riparazione:

Quando si presenta un reclamo, si consiglia di presentare il certificato di acquisto del prodotto o eventualmente il certificato di garanzia. Prodotto per **RS-WETRA** in PRC.

Punto di raccolta dell'assistenza post-garanzia:

**RS-WETRA Group, service ASIST**  
**Areál Moravolen, Janáčkova 760/4, 796 01 Jeseník, Czech Republic**  
**[www.wetra-xt.com/servis](http://www.wetra-xt.com/servis)**

## CERTIFICADO DE GARANTÍA - ES

### Condiciones de garantía

1. La compañía U.S.REST AND SHOP. LLC, proporciona para el producto ASIST descrito anteriormente una garantía de 24 meses a partir de la fecha de venta.

La duración de la batería es de 6 meses a partir de la fecha de venta. Las condiciones de la garantía se rigen por las disposiciones pertinentes del Código Civil.

2. La garantía no cubre el desgaste causado por el uso normal del producto. Es decir, la garantía no se aplica a los carbones, grasas lubricantes, sellos de goma en las partes móviles del producto o al desgaste normal de las partes móviles, etc.

Como la herramienta ASIST está destinada solo para uso doméstico - hobby, ni el fabricante ni el importador recomiendan usar esta herramienta en condiciones extremas y para actividades comerciales.

3. En caso de que el cliente reclame la garantía por daños y defectos causados por un manejo inadecuado, sobrecarga, uso de accesorios incorrectos, daños mecánicos, utilización por personas no autorizadas y desgaste natural, ésta puede ser una razón para rechazar el reclamo.

4. Ni el importador ni el vendedor son responsables de los daños causados por el manejo y manipulación incorrectos de este producto. Utilice el producto solo de acuerdo con el manual de instrucciones adjunto.

5. En caso de una reclamación, recomendamos presentar un documento que compruebe la compra del producto por parte del cliente, donde se indique: fecha de compra, designación del tipo de producto, número de serie, sello de la tienda y firma del vendedor. Para procesar quejas de manera más rápida y para identificar el producto más fácilmente, le recomendamos rellenar el certificado de garantía, que forma parte de la documentación original.

6. Recomendamos que envíe la herramienta para reparación en garantía junto con el comprobante de compra (o su copia).

Por las razones anteriores, recomendamos adjuntar el certificado de garantía rellenado. Recomendamos enviar el producto en un embalaje resistente (recomendamos el embalaje original adaptado directamente al producto) para evitar daños durante el transporte.

7. Realice una reclamación en el distribuidor donde compró el producto o la herramienta, o en un centro de servicio autorizado que figura en este manual.

8. Si el técnico de servicio descubre durante la inspección del producto reclamado que el defecto fue causado por el uso incorrecto del producto y, por lo tanto, el reclamo es rechazado, es posible solicitar una reparación fuera de garantía, que se llevará a cabo en el momento acordado y a cargo del propietario.

9. La compañía U.S.REST AND SHOP. LLC, ofrece a los clientes la opción de extender la garantía hasta 36 meses. Para calificar para esta garantía extendida más allá del período de garantía legal (24 meses), se deben cumplir las siguientes condiciones:

a) Haga inspeccionar la funcionalidad del producto de forma gratuita en un centro de servicio autorizado antes de que expire el período de garantía legal.

Se debe entregar un producto totalmente funcionante al centro de servicio dentro de un período de 21 a 24 meses a partir de la fecha de compra.

b) Para esta inspección de garantía gratuita con el fin de extender el período de garantía, el cliente está obligado a presentar el original de este certificado de garantía confirmado por el vendedor. La fecha de compra del producto, la designación del tipo y el número de serie del producto deben ser claramente legibles en el certificado de garantía. Junto con el certificado de garantía, es necesario presentar el recibo original de la compra de productos.

c) El producto debe ser entregado completamente funcionante, limpio y completo, es decir incluidos todos los componentes y accesorios, para la inspección de servicio.

d) Después de la inspección de servicio, se confirmará al cliente en el certificado de garantía el derecho a una garantía extendida gratuita por un año.

e) El transporte desde el servicio al cliente será provisto por el fabricante a cargo del cliente



Producto:

Tipo:

Número de serie:

Sello y firma:

Fecha de venta:

Notas del centro de reparaciones:

Al presentar una queja, le recomendamos que presente un comprobante de compra del producto o posiblemente un certificado de garantía. Hecho para el **RS-WETRA** en pRC.

Punto de recogida post servicio de garantía:

**RS-WETRA Group, service ASIST**  
**Areál Moravolen, Janáčkova 760/4, 796 01 Jeseník, Czech Republic**  
**[www.wetra-xt.com/servis](http://www.wetra-xt.com/servis)**

# ***RS WETRA***

**GROUP**

***Asist*** <sup>®</sup>

***Asist*** <sup>®</sup>  
*smart garden*

**NORDIX** <sup>®</sup>  
SHARP TOOLS

**GIORI**  
MILANO - 1888

**J.⊕.WRIGHT**  
SINCE 1878

**MAURITZ** <sup>®</sup>  
GENÈVE

***REPORTER***

[www.rs-we.com](http://www.rs-we.com)