



Reklamační řád

Na tento výrobek poskytuje výrobce záruční dobu v délce 24 měsíců.

Pokud není na prodávané věci, jejím obalu nebo návodu k ní připojeném vyznačena v souladu se zvláštními právními předpisy lhůta k použití věci, skončí záruční doba uplynutím této lhůty.

Záruční doba začíná běžet od převzetí věci kupujícím. Má-li koupenou věc uvést do provozu jiný podnikatel než prodávající, začne záruční doba běžet až ode dne uvedení věci do provozu, pokud kupující objednal uvedení do provozu nejpozději do tří týdnů od převzetí věci a řádně a včas poskytl k provedení služby potřebnou součinnost.

V případě výskytu vady, kterou lze odstranit, má kupující právo, aby byla bezplatně, včas a řádně odstraněna, a prodávající je povinen vadu bez zbytečného odkladu odstranit.

Není-li to vzhledem k povaze vady neúměrné, může kupující požadovat výměnu věci, nebo týká-li se vada jen součástí věci, výměnu součástí. Není-li takový postup možný, může kupující žádat přiměřenou slevu z ceny věci nebo od smlouvy odstoupit.

Jde-li o vadu, kterou nelze odstranit a která brání tomu, aby věc mohla být řádně užívána jako věc bez vady, má kupující právo na výměnu věci nebo má právo od smlouvy odstoupit. Táž práva přísluší kupujícímu, jde-li sice o vady odstranitelné, jestliže však kupující nemůže pro opětovné vyskytnutí vady po opravě nebo pro větší počet vad věc řádně užívat. Jde-li o jiné vady neodstranitelné a nepožaduje-li výměnu věci, má kupující právo na přiměřenou slevu z ceny věci nebo může od smlouvy odstoupit. Vada, která vznikla neodbornou montáží nebo jiným neodborným uvedením věci do provozu, bude považována za vadu věci, pokud tato montáž nebo uvedení do provozu byly sjednány v kupní smlouvě a byly provedeny prodávajícím nebo jinou osobou na odpovědnost prodávajícího.

To platí rovněž v případě, kdy montáž nebo jiné uvedení věci do provozu provedl kupující a vada vznikla na základě nesprávných pokynů uvedených v návodu k montáži nebo k uvedení věci do provozu.

Práva z odpovědnosti za vady se uplatňují u prodávajícího, u kterého věc byla koupena.

Je-li však v záručním listě uveden jiný podnikatel určený k opravě, který je v místě prodávajícího nebo v místě pro kupujícího bližším, uplatní kupující právo na opravu u podnikatele určeného k provedení záruční opravy.

Podnikatel určený k opravě je povinen opravu provést ve lhůtě dohodnuté při prodeji věci mezi prodávajícím a kupujícím.

Práva z odpovědnosti za vady věci, pro které platí záruční doba, zaniknou, nebyla-li uplatněna v záruční době.

Doba od uplatnění práva z odpovědnosti za vady až do doby, kdy kupující po skončení opravy byl povinen věc převzít, se do záruční doby nepočítá. Prodávající je povinen vydat kupujícímu potvrzení o tom, kdy právo uplatnil, jakož i o provedení opravy a o době jejího trvání.

Dojde-li k výměně, začne běžet záruční doba znovu od převzetí nové věci. Totéž platí, dojde-li k výměně součástky, na kterou byla poskytnuta záruka.

Čištění a údržba

1. Výrobek nečistíte abrazivními prostředky, organickými rozpouštědly, či jinými agresivními chemikáliemi. Výrobek nevystavujte dlouhodobému působení vody ani vodních par.
2. Výrobek je možno čistit standardním způsobem (zředěnými saponáty atd.), vždy je však nutno dbát pokynů výrobce čistících prostředků.
3. **NEJSTE-LI SI JISTI VHDNOSTÍ ČISTIČIHO PROSTŘEDKU, PAK JEJ NEAPLIKUJTE, NEBO SI JEJ NEJDŘÍVE VYZKOUŠEJTE NA SKRYTÉ ČÁSTI VÝROBKU. NA VADY ZPŮSOBENÉ TĚMITO PROSTŘEDKY NEBUDE UZNÁNA REKLAMACE!!!**



Reklamačný poriadok

Na tento výrobok poskytuje výrobca záručnú dobu 24 mesiacov.

Pokiaľ nie je na predávanej veci, jej obale alebo návode k nej pripojenom vyznačená lehota so zvláštnymi právnymi predpismi lehota k použitiu veci, skončí sa záručná doba uplynutím tejto lehoty. Záručná doba začína bežať od prevzatia veci kupujúcim.

Ak má kúpenú vec uviesť do prevádzky iný podnikateľ ako predávajúci, začne záručná doba plynúť až odo dňa uvedenia do prevádzky, pokiaľ kupujúci objednal uvedenie do prevádzky, najneskôr do 3 týždňov od prevzatia veci a riadne a včas poskyto l k prevedeniu služby potrebnú súčinnosť. V prípade výskytu vady, ktorú je možné odstrániť, má kupujúci právo, aby bola bezplatne, včas a riadne odstránená a predávajúci je povinný vadu bez zbytočného odkladu odstrániť.

Ak to nie je vzhľadom k povahе vady neúmerné, môže kupujúci požadovať výmenu veci, alebo ak sa vada týka časti veci, výmenu tej časti. Ak nie je taký postup možný, môže kupujúci žiadať primeranú zľavu z ceny veci, alebo od zmluvy odstúpiť. Ak ide o vadu, ktorá sa nedá odstrániť a ktorá bráni tomu, aby vec mohla byť riadne používaná ako vec bez závady, má kupujúci právo na výmenu veci, alebo má právo od zmluvy odstúpiť. Také isté práva má kupujúci, ak ide sice o vady odstraniteľné, ale ak kupujúci nemôže pre opätovné vyskytnutie vady po opravě, alebo pre väčší počet vad vec riadne používať.

Ak ide o iné vady neodstraniteľné a nepožaduje výmenu veci, má kupujúci právo na primeranú zľavu z ceny veci, alebo môže od zmluvy odstúpiť. Vada, ktorá vznikla neodbornou montážou, alebo iným neodborným uvedením do prevádzky, bude považovaná za vadu veci, pokiaľ táto montáž, alebo uvedenie do prevádzky boli ujednané v kupnej zmluve a boli prevedené predávajúcim, alebo inou osobou na zodpovednosť predávajúceho. To platí rovnako v prípade, kde montáž alebo iné uvedenie do prevádzky previedol kupujúci a vada vznikla na základe nesprávnych pokynov uvedených v návode k montáži, alebo k uvedeniu do prevádzky. Práva zo zodpovednosti za vady sa uplatňujú u predávajúceho, u ktorého bola vec zakúpená. Ale ak je v záručnom listě uvedený iný podnikateľ určený k opravě, ktorý je v mieste predávajúceho, alebo pre kupujúceho bližším, uplatní si kupujúci právo na opravu u podnikateľa určeného k prevedeniu záručnej opravy.

Podnikateľ určený k opravě je povinný opravu previesť v lehote dohodnutej při predaji věci medzi predávajúcim a kupujúcim. Práva zo zodpovednosti za vady veci, pre ktoré platí záručná doba zaniknú, ak nebudú uplatnené v záručnej dobe.

Doba od uplynutia práva zo zodpovednosti za vady až do doby, kedy kupujúci po skončení opravy bol povinný vec prevziať, sa do záručnej doby nepočíta. Predávajúci je povinný vydat' kupujúcemu potvrdenie o tom, kedy právo uplatnil, ako aj o prevedení opravy a o dobe jej trvania. Ak dôjde k výmene, začne bežať záručná doba znova od prevzatia novej veci. Taktiež to platí, ak dôjde k výmene časti, na ktorú bola poskytnutá záruka.

Čistenie a údržba

1. Výrobok nečistite abrazivními prostředkami, organickými rozpúšťadlami, alebo inými agresivnými chemikáliami. Výrobok nevystavujte dlhodobému pôsobeniu vody ani vodných par.
2. Výrobok je možné čistiť štandardným spôsobom (zriedenými saponátmi, atď.). Vždy je však nutné dbať na pokyny prostriedku.
3. **AK SI NIE STE ISTÝ VHDNOSTOU ČISTIACEHO PROSTRIEDKU, POTOM HO NEAPLIKUJTE, ALEBO SI HO NAJSKÔR VYSKÚŠAJTE NA SKRYTEJ ČÁSTI VÝROBKU. NA CHYBY SPÔSOBENÉ TÝMITO PROSTRIEDKAMI NEBUDE UZNANÁ REKLAMÁCIA!!!**

Záruční list / Záručný list



Zboží/Kód
Tovar/Kód

TV stolec/ T09 - TV stolík / T09

Provedení
Prevedenie

Prodejce
Predajca

Adresa

Kontakt

Zákazník

Adresa

Kontakt

UPOZORNĚNÍ: Pro uznání záruky musí být záruční list řádně vyplněn !!!
UPOZORNENIE: Pre uznanie záruky musí byť záručný list riadne vyplnený!!!!

Prodáno dne / Predané dňa

Razítko a podpis prodejce
Pečiatka a podpis predajcu

Reklamace / Reklamácia

Poučení pro spotřebitele:

Spotřebitel svým podpisem potvrzuje, že závada na věci nevznikla jeho neobratným zásahem nebo zacházením, ani jiným jednáním, které by bylo v rozporu s běžným užíváním a údržbou výrobku. Firma Branc Lešek (BRADOP) nezodpovídá za poškození zboží způsobené dopravou jinou společností.

Poučenie pre spotrebiteľa:

Spotrebiteľ svojím podpisom potvrzuje, že chyba na veci nevznikla neobratným zásahom alebo zaobchádzaním, ktoré by bolo v rozpore s bežným používaním a údržbou výrobku. Firma Branc Lešek (BRADOP) nezodpovedá za poškodenie tovaru spôsobené dopravou inou spoločnosťou.

Datum
Dátum

Nahlášení
Nahlásenie

Převzetí
Prevzatie

Vyřízení
Vybavenie

Popis závady
Popis chyby

Podpis

Montážní návod / Montážny návod

Obsah sáčku

1. Úchytka 1ks +2x šroubek M4x25mm
2. Hřebíky 68 ks
3. Policová podpora 8ks
4. Výsuv 1ks 30cm + 8ks vrut 3,5x17
5. Kolíky 42ks
6. Lepidlo 3ks
7. Kolečko 3ks + 3ks s brzdou + 18xvrut 3,5x17
8. Magnet 2ks + 4x vrut 3,5x17
9. 2x (Úchytka +2 závěsy na sklo) 2x

10. Šroub s oboustranným závitem 2ks
11. Matice 2ks
12. Závrtná matice 2ks
13. Plastová nožka 2ks

14. 2x Konfirmat + krytka
15. 1x Imbusový klíč

Obsah sáčku

1. Úchytka 1ks + 2x skrutka M4x25mm
2. Klínčeky 68 ks
3. Policová podpora 8ks
4. Výsuv 1ks 30cm+8x vrut 3,5x17
5. Kolíky 42ks
6. Lepidlo 3ks
7. Kolečko 3ks + 3ks s brzdou + 18xvrut 3,5x17
8. Magnet 2ks + 4x vrut 3,5x17
9. Úchytka + 2 závěsy na sklo 2x

10. Skrutka s obojstranným závitem 2ks
11. Matice 2ks
12. Závrtná matice 2ks
13. Plastová nožka 2ks

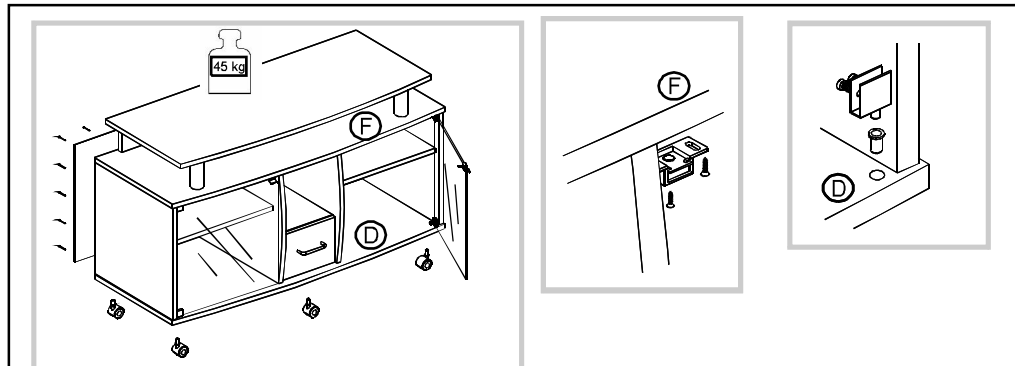
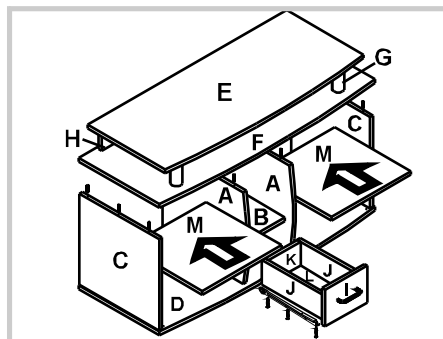
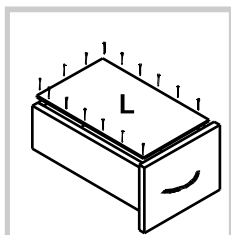
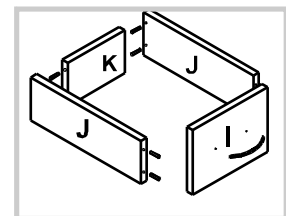
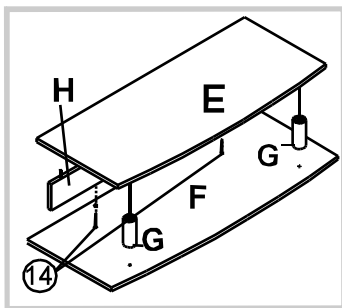
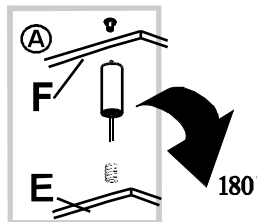
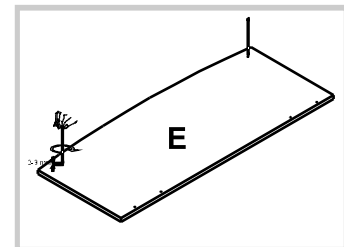
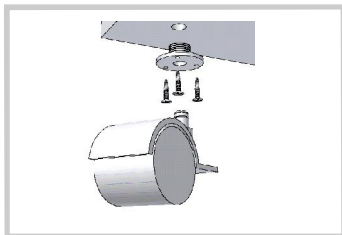
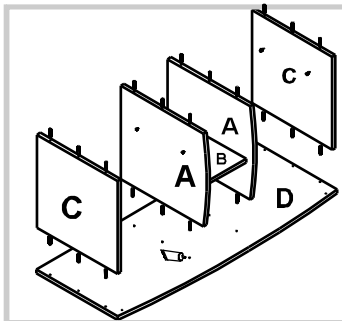
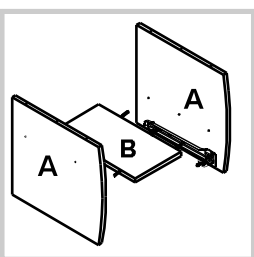
14. 2x Konfirmat + krytka
15. 1x Imbusový klíč

Montované části:

- A - 2x boky vnitřní
- B - Polička malá
- C - 2x boky vnější
- D - Spodní díl
- E - Horní díl
- F - Střední díl
- H - Úzká záda
- I - Čelo šuplíku
- J - 2x bok šuplíku
- K - Záda šuplíku
- L - Dno šuplíku
- M - 2x police velká
- 1x Záda sololit

Montované části:

- A - 2x bok vnitřní
- B - Polica malá
- C - 2x bok vonkajší
- D - Spodný díel
- E - Horný díel
- F - Stredný díel
- H - Úzka záda
- I - Čelo zásuvky
- J - 2x bok zásuvky
- K - Záda zásuvky
- L - Dno šuplíku
- M - 2x police veľká
- 1x Záda sololit



Postup montáže

Všechny kolíkové spoje jsou lepené. (Maximální výška vyčnívajícího kolíku je 13mm)

1. Do děr v hranách dílů B, A, C, H, K a J narazíme kolíky na doraz.
2. Do dílu A přišroubujeme díly 4.
3. Do dílu D narazíme zespod čepy koleček a přišroubujeme je vždy třemi vruty.
4. Díl B spojíme s díly A. Díly C a A spojíme s dílem D.
5. Do dílu E přišroubujeme díl 10.
6. Díl H spojíme s dílem E. Díly E a F spojíme dle obrázku (detail A) a díl F s dílem H pomocí vrutu konfirmat 14.
7. Na díly C a A položíme smontované části F, H a E.
8. Do dílu A nabijeme díly 3. Vsuneme díly M.
9. Přibijeme záda. Do dílu F přišroubujeme díly 8 a do dílu F a D nabijeme díly 9 viz detail. Do dílů 9 uchytneme skleněná dvířka.
10. Narazíme kolečka 7.
11. Díly J spojíme s dílem K. Díly J spojíme s dílem I. Díl L přibijeme k dílům K a J pomocí hřebíků. Do dílu I přišroubujeme díl 1. K dílům J přišroubujeme díly 4.
12. Vsuneme šuplík.

Postup montáže

Všetky kolíkové spoje sú lepené. (Maximálna výška vyčnívajúceho kolíku je 13mm)

1. Do dier v hranách dielov B, A, C, H, K a J narazíme kolíky na doraz.
2. Do dielov A priskrutkujeme diely 4.
3. Do dielu D narazíme zospod plastové púzdra koliesok a priskrutkujeme vruty 3,5x17.
4. Díl B spojíme s díly A. Díly C a A spojíme s dílom D.
5. Do dielu E priskrutkujeme diely 10.
6. Díl H spojíme s dílom E. Díly E a F spojíme podľa obrázka (detail A) a díl F s dílom H pomocou vrutu konfirmat 14.
7. Na diely C a A položíme smontované časti F, H a E.
8. Do dielov A nabijeme diely 3. Vsuneme diely M.
9. Zadnú časť pribijeme pomocou klínčekov. Do dielu F priskrutkujeme diely 8 a do dielu F a D nabijeme diely 9 viď detail. Do dielov 9 uchytneme sklenená dvierka.
10. Narazíme kolieska 7.
11. Díly J spojíme s dílom K. Díly J spojíme s dílom I.
12. Díl L pribijeme k dílom K a J pomocou klínčekov. Do dielu I priskrutkujeme díl 1. K dílom J priskrutkujeme diely 4.
12. Vsuneme zásuvku.