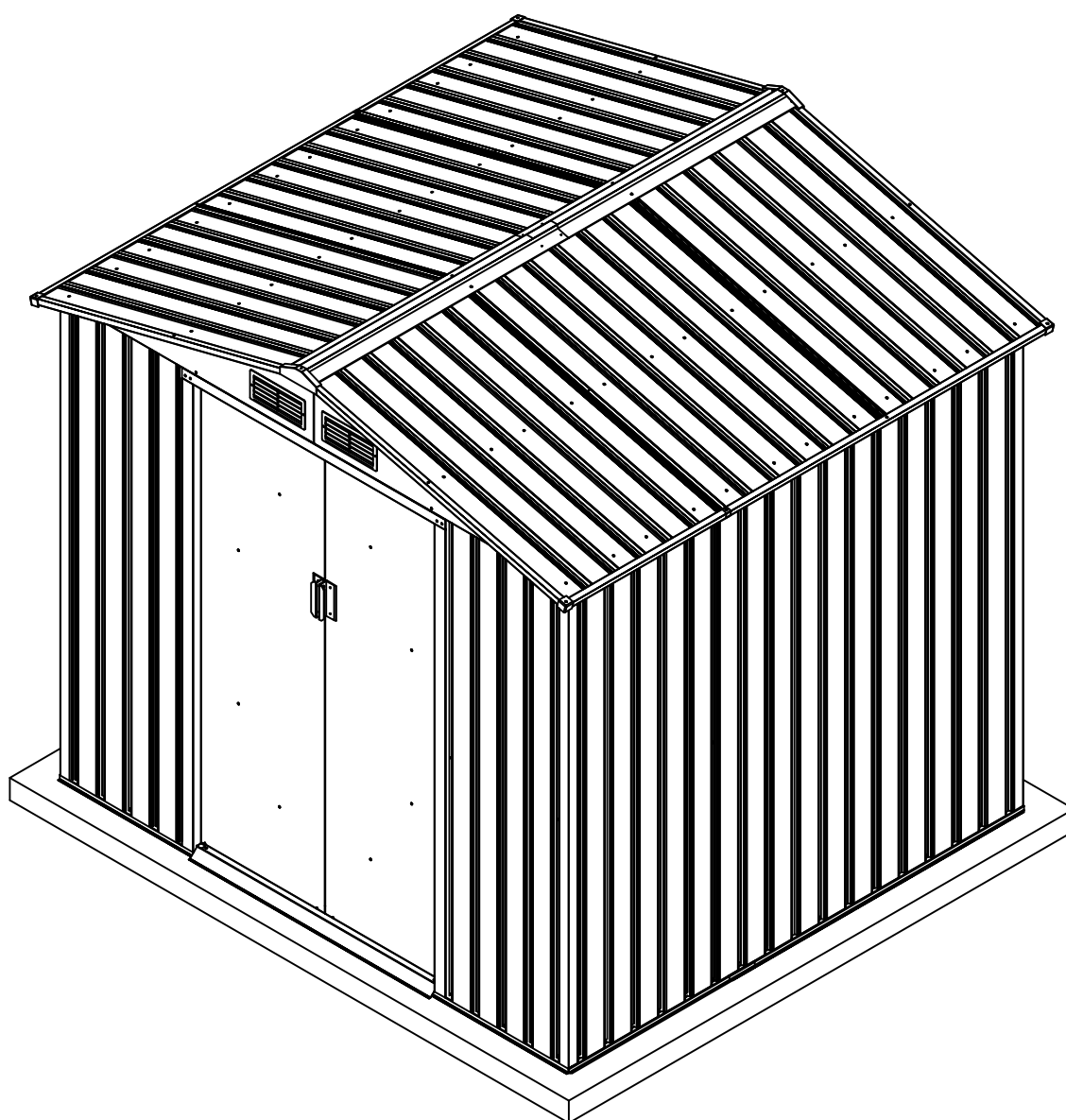


# Zahradní domek

Návod k použití

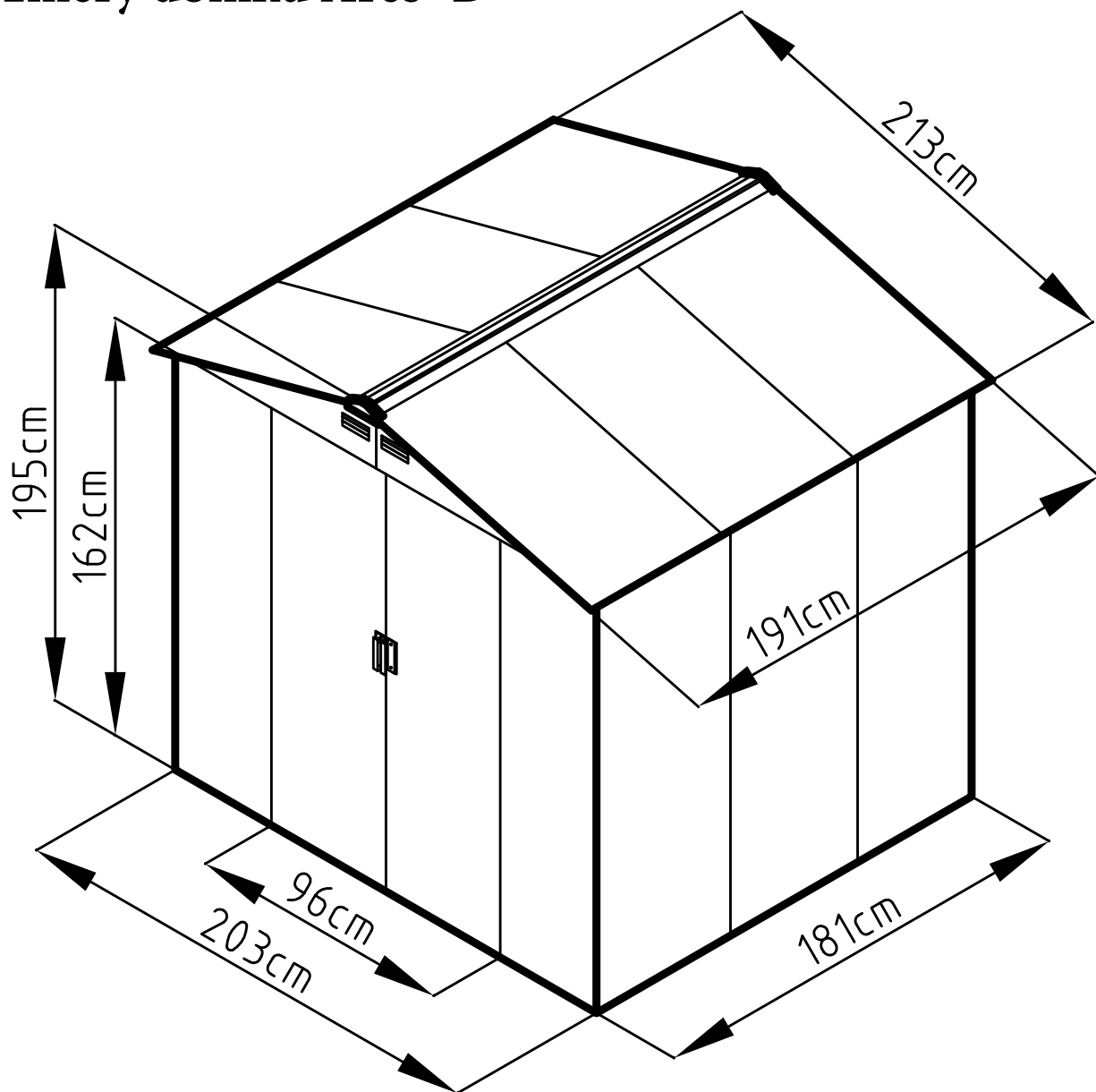
Instrukce k sestavení domku Ares -B



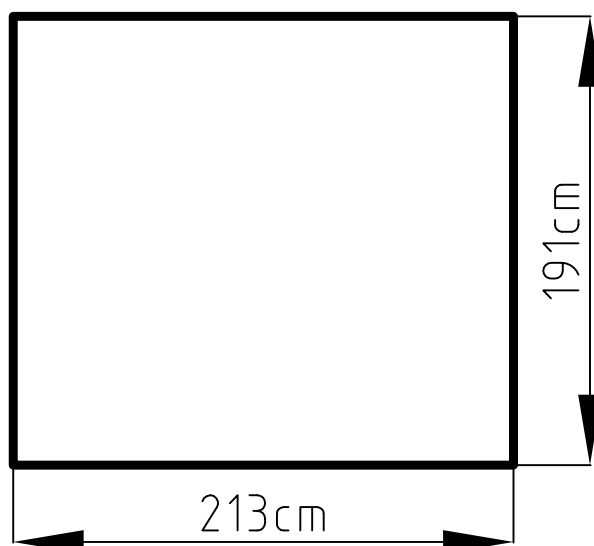
---

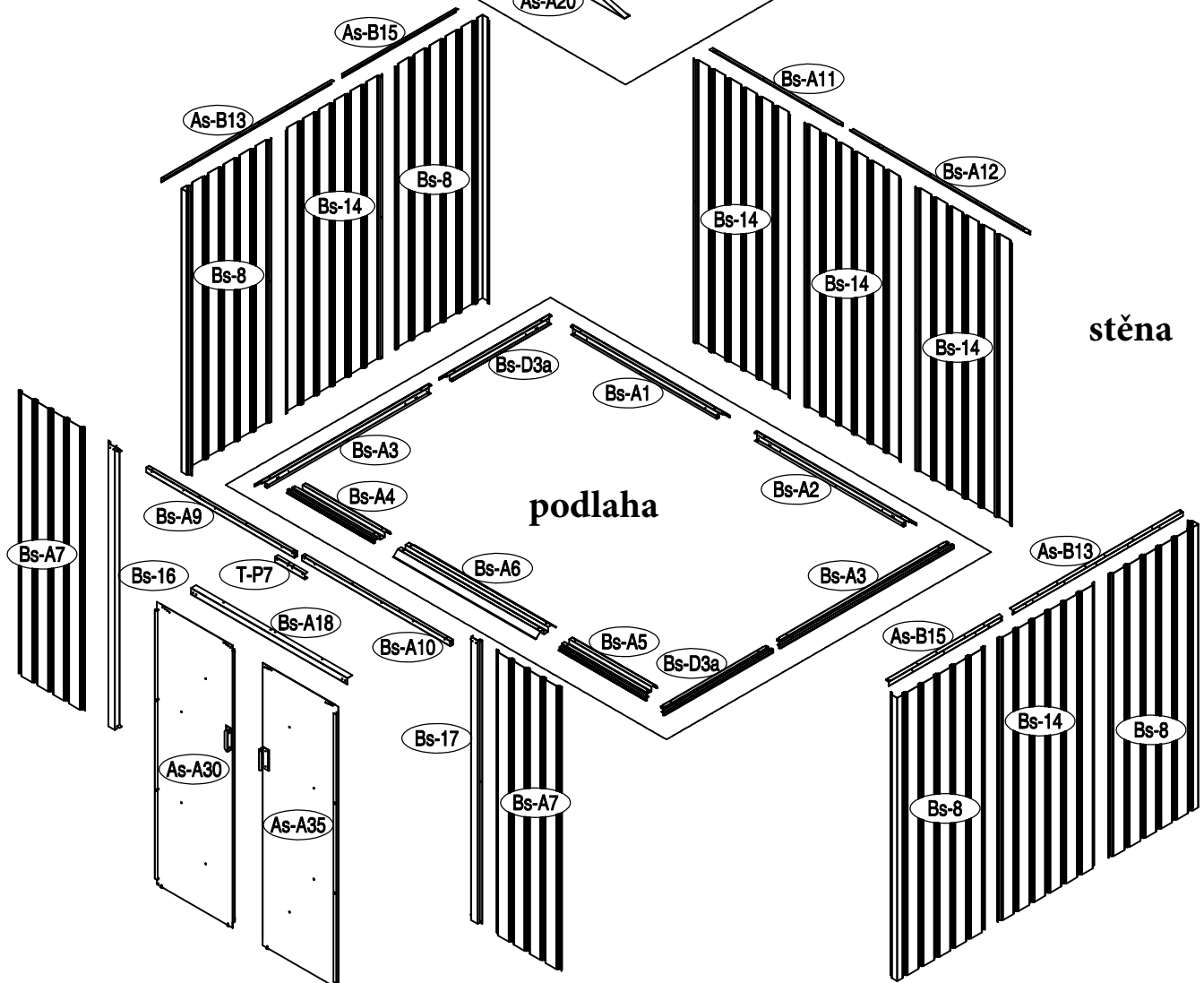
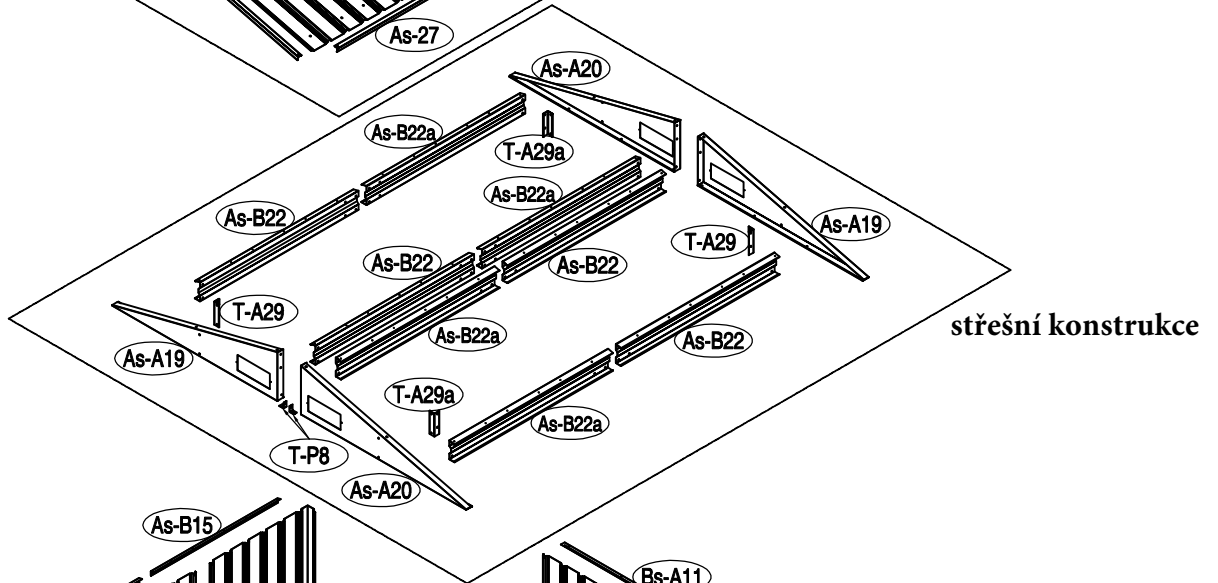
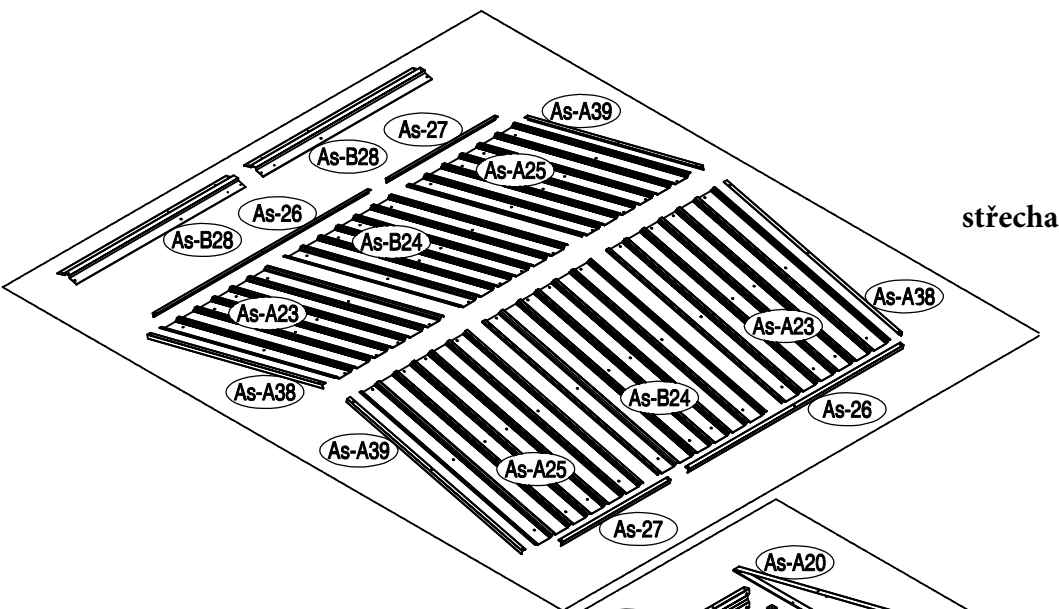
Montáž vyžaduje dva lidi a zabere cca 2-3 hodiny.

## Rozměry domku Ares- B

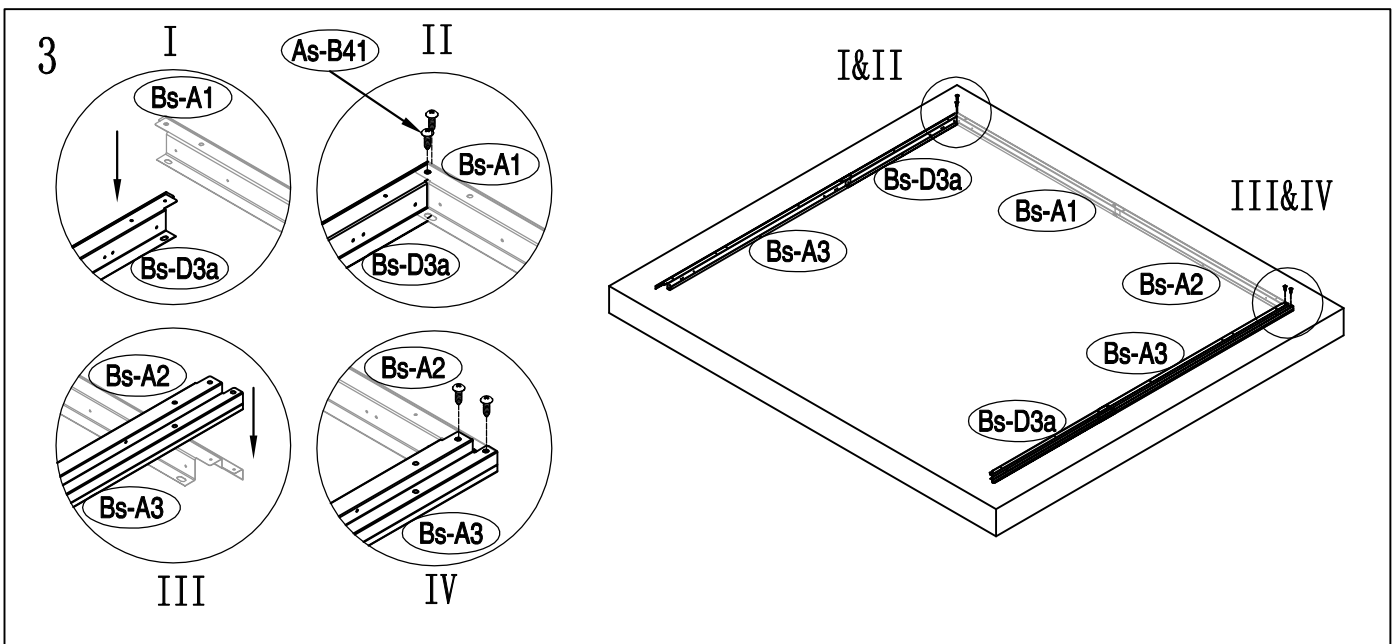
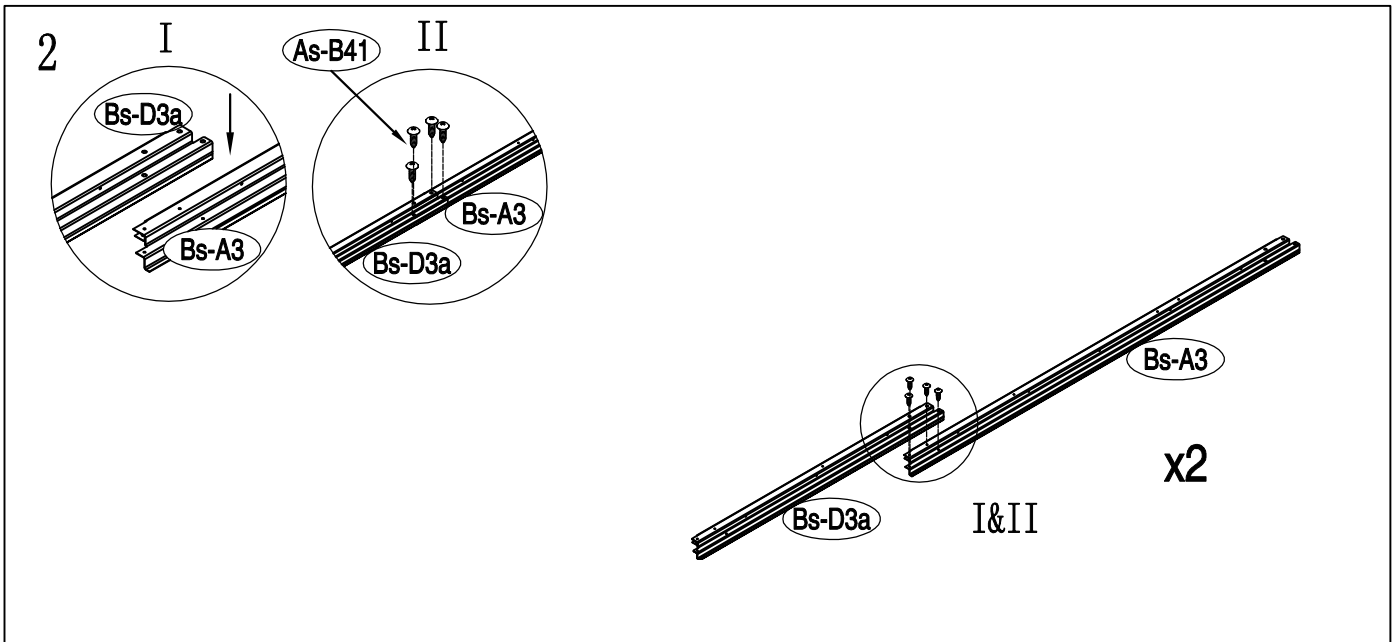
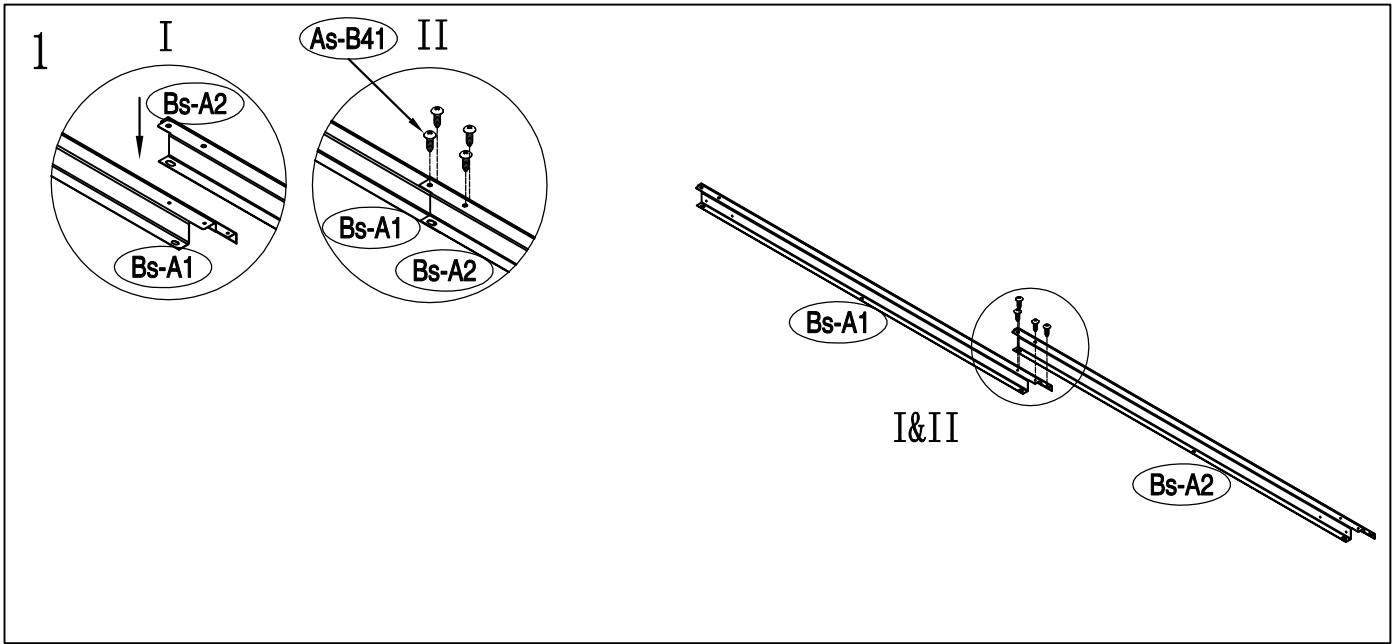


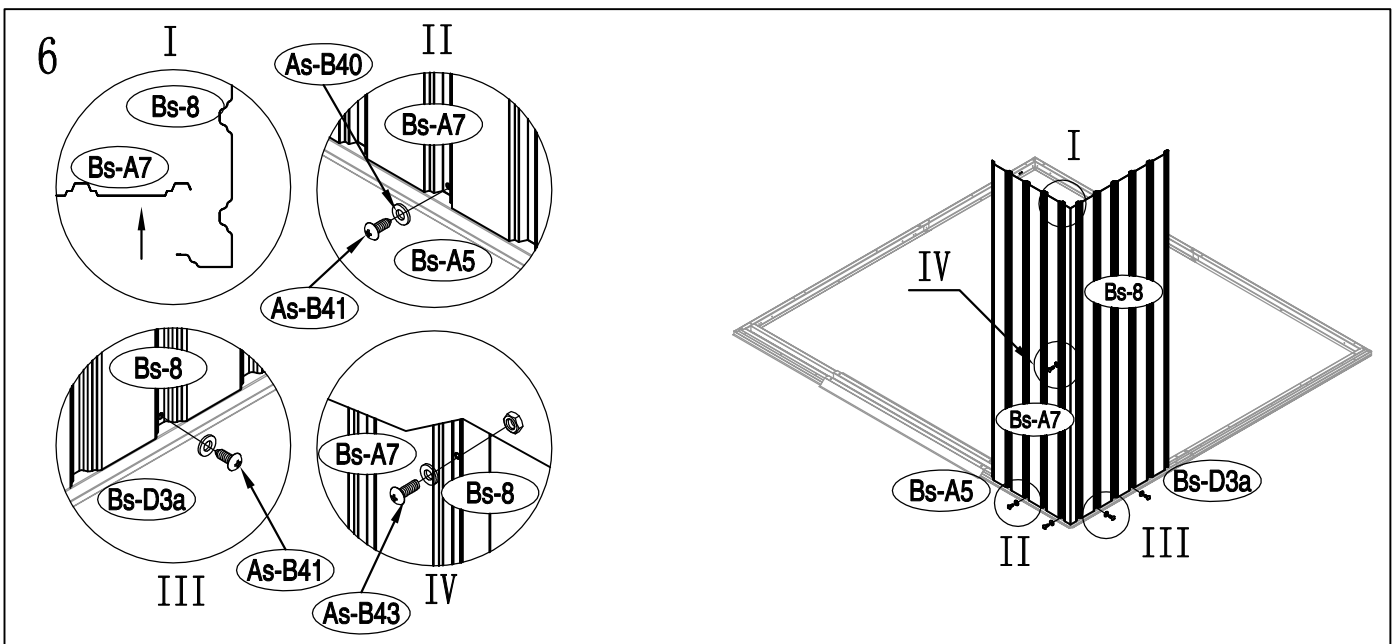
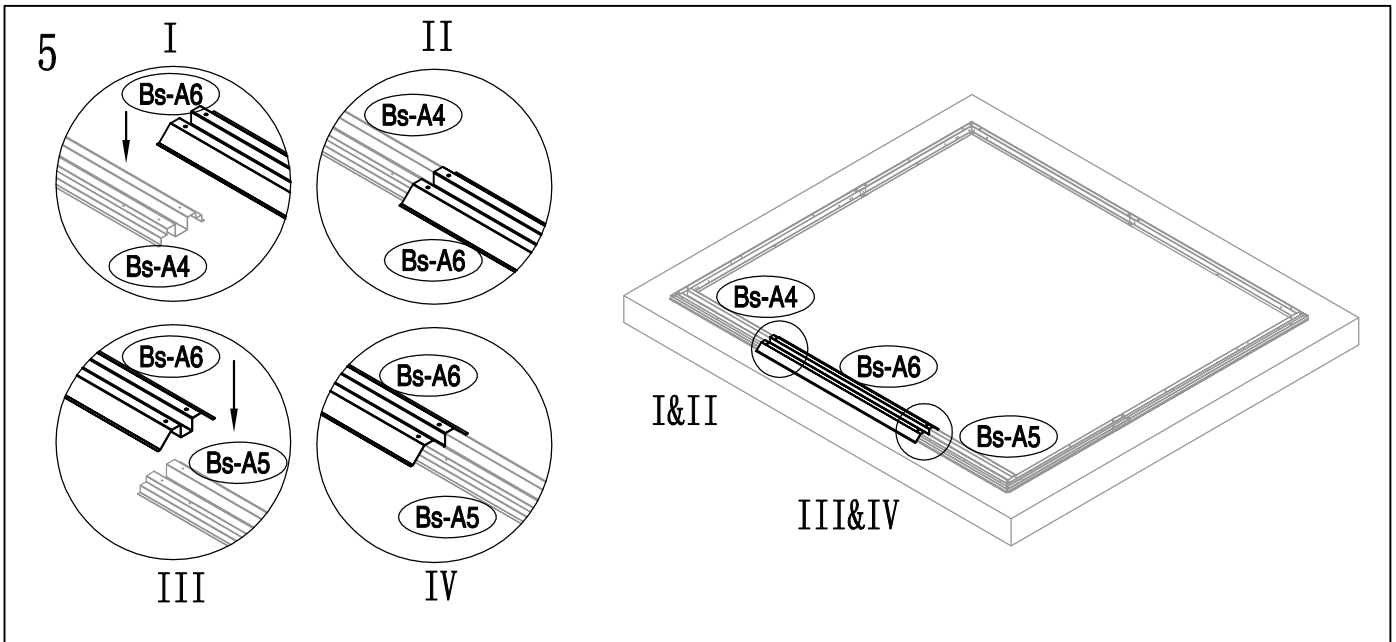
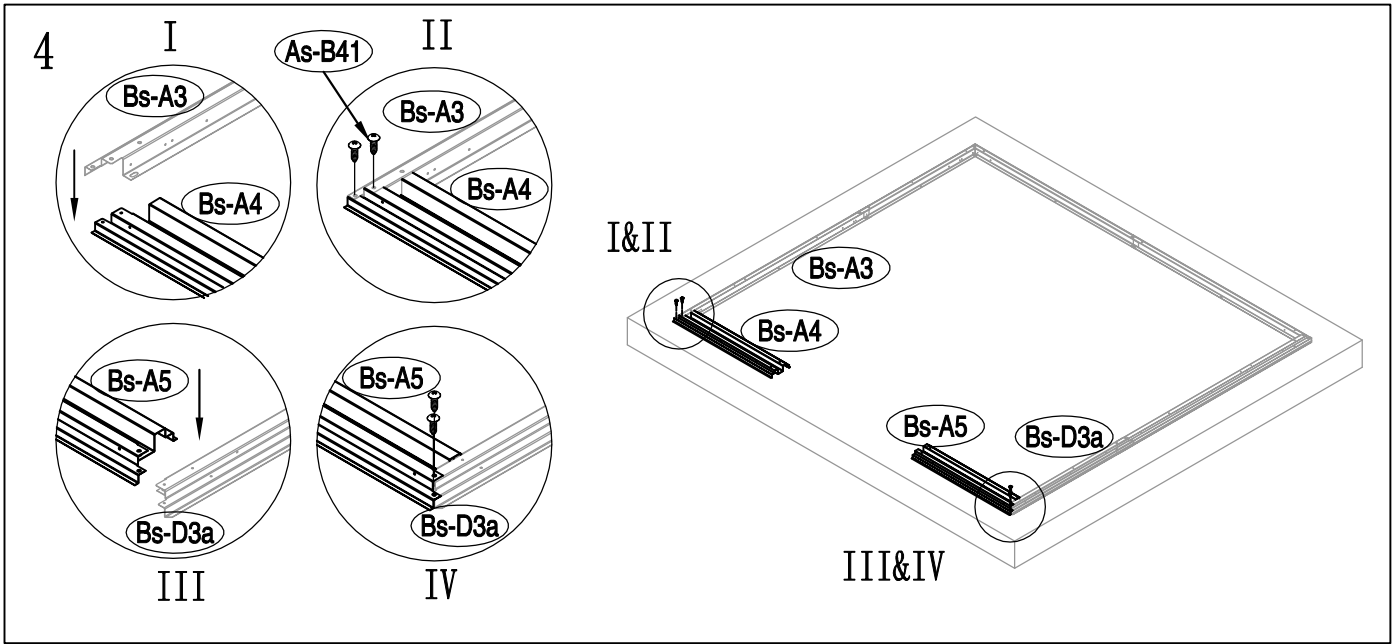
**Plocha potřebná k postavení:**

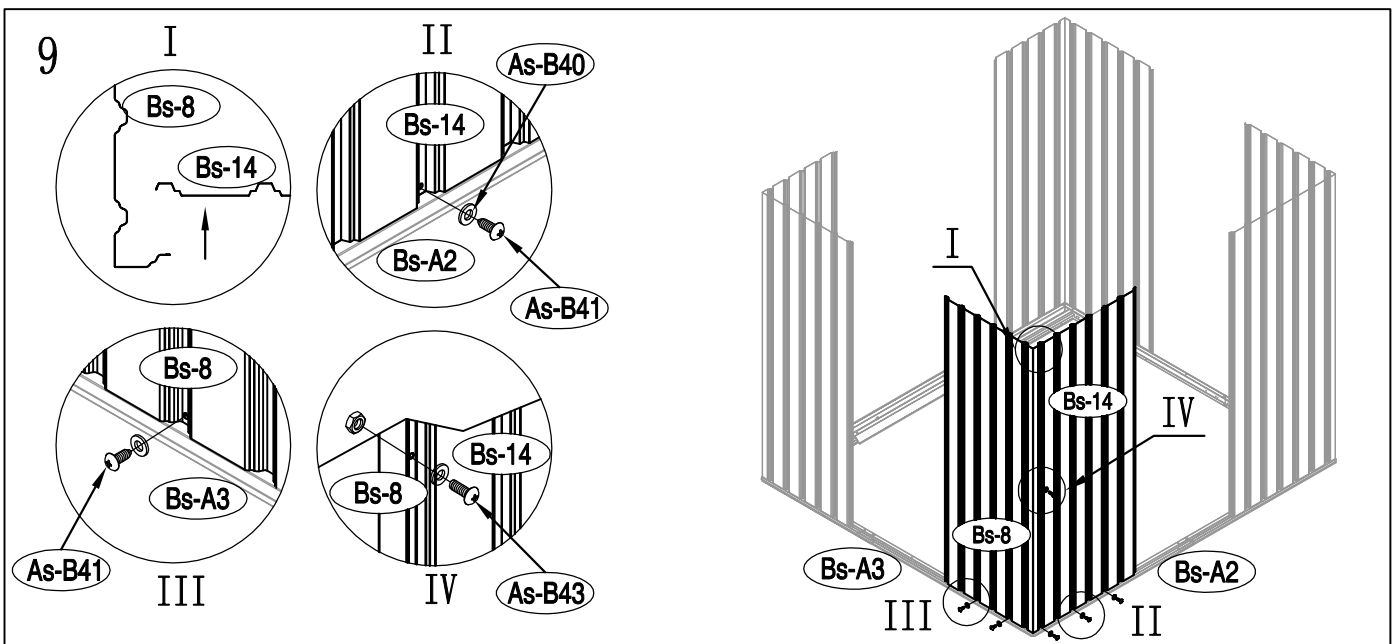
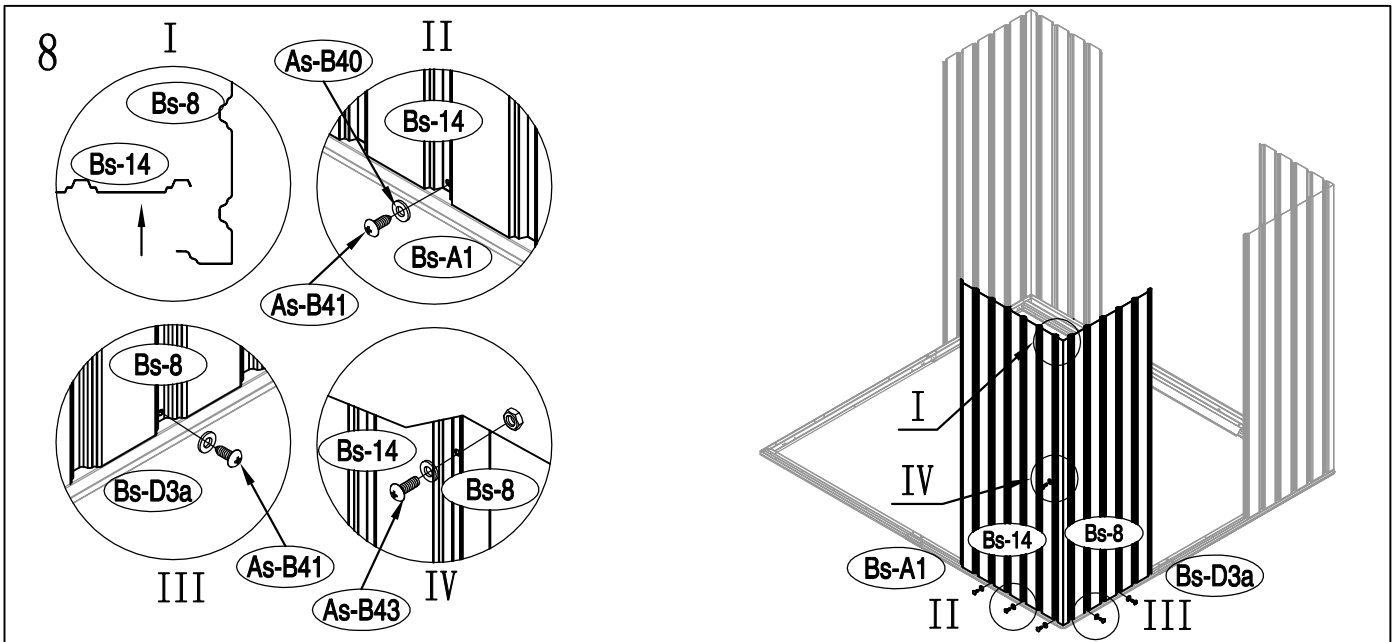
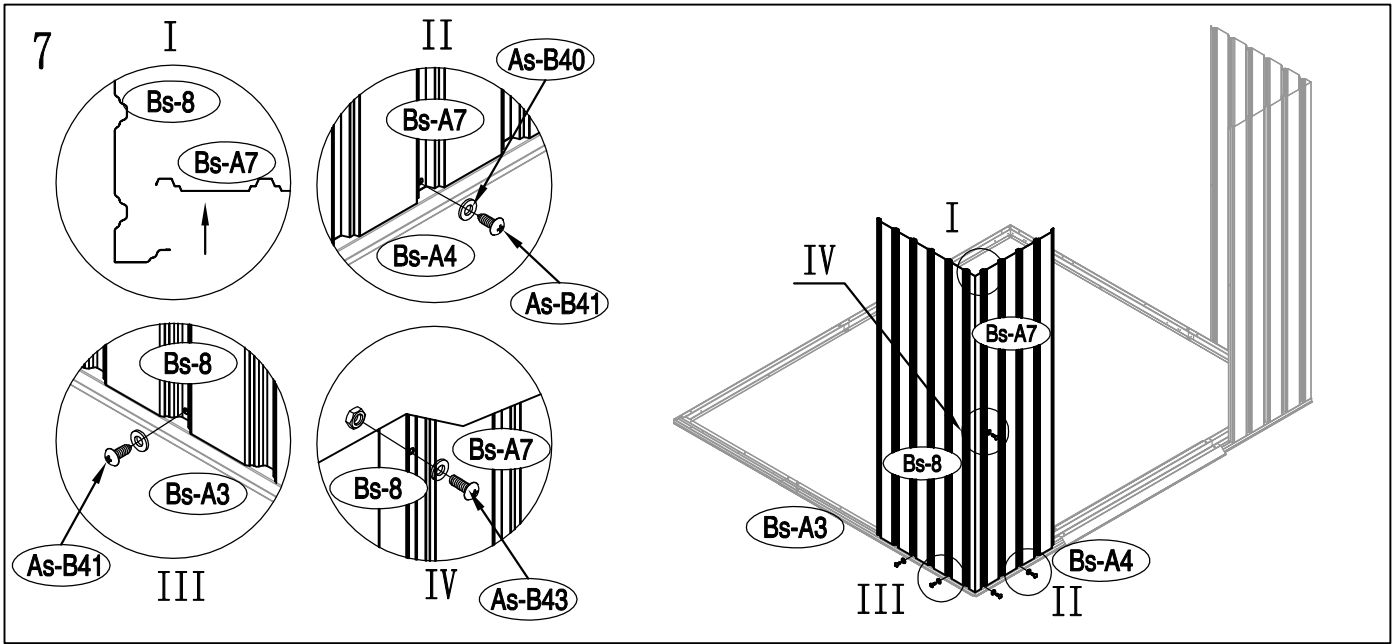


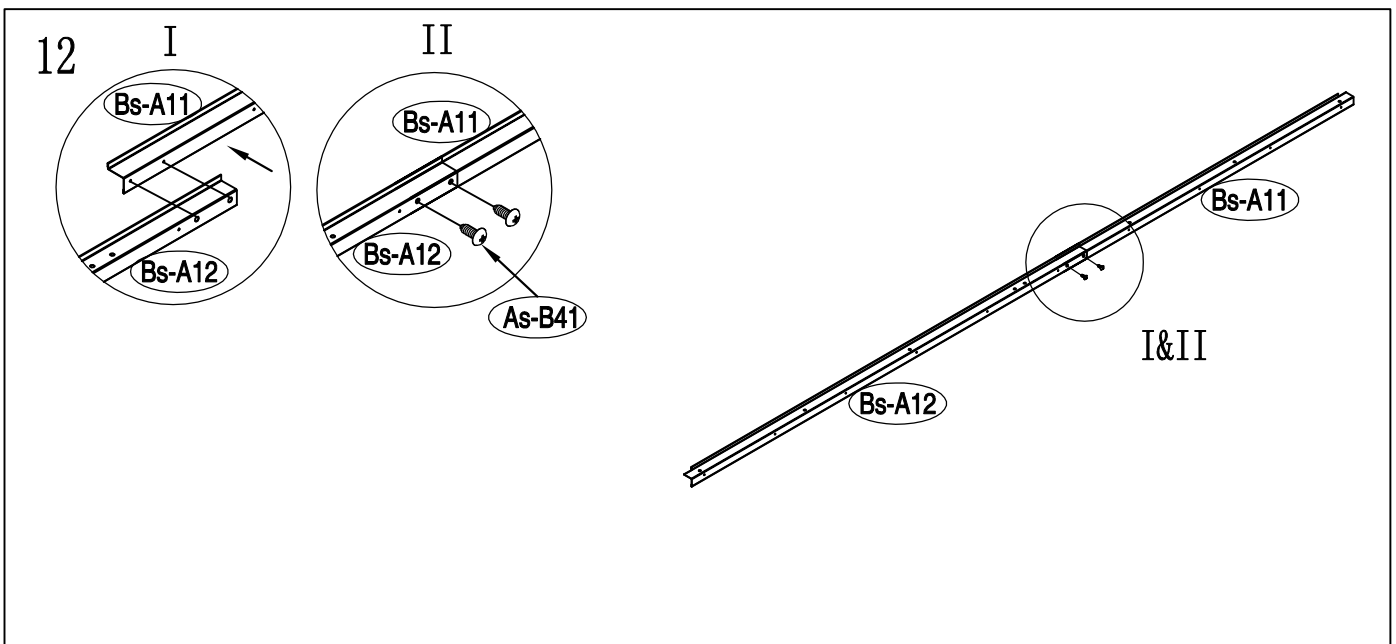
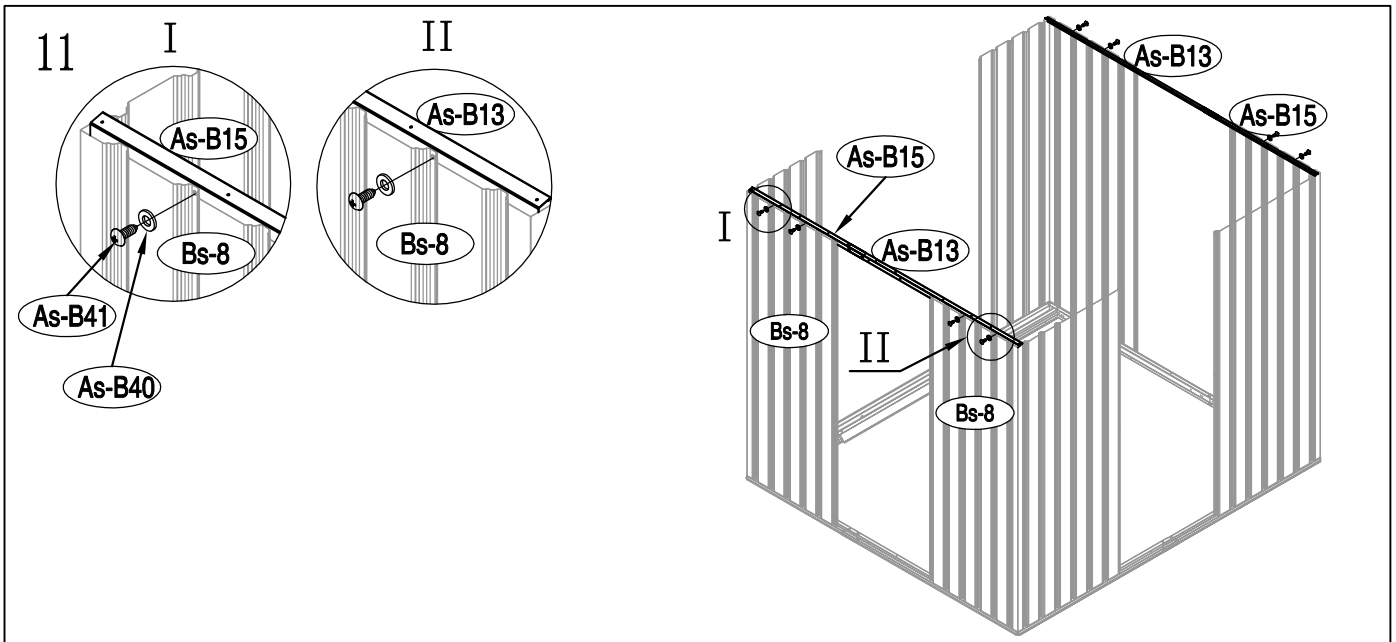
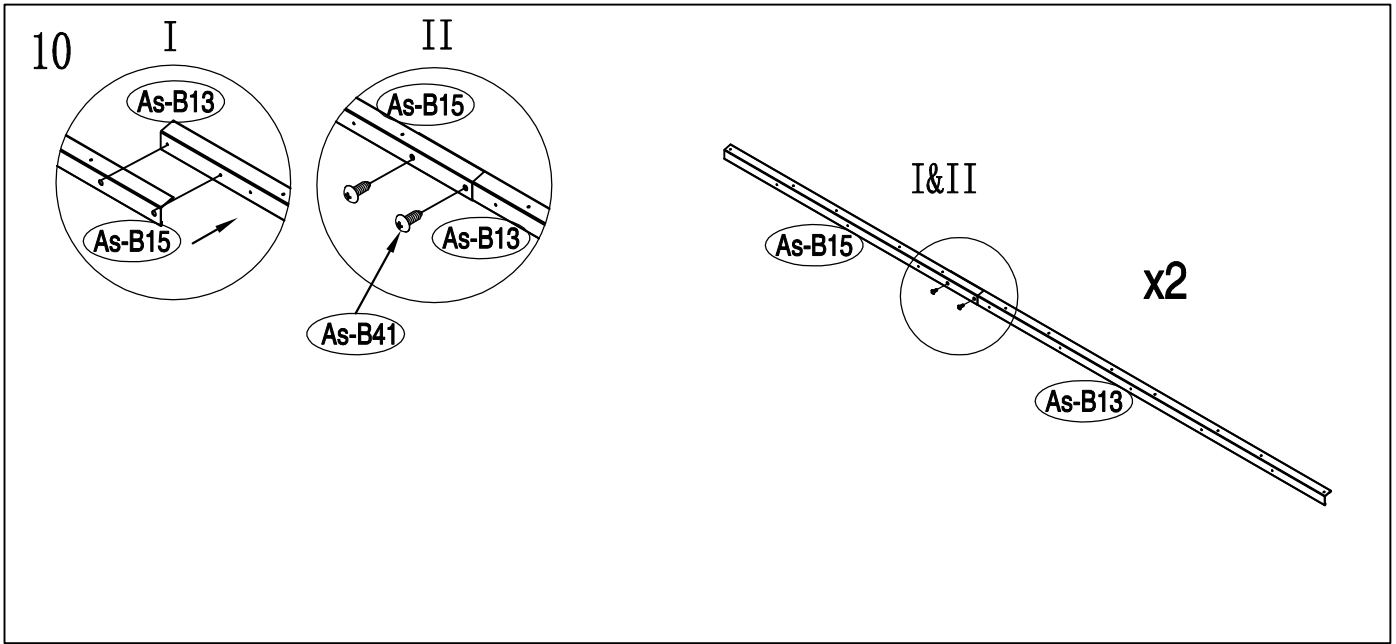




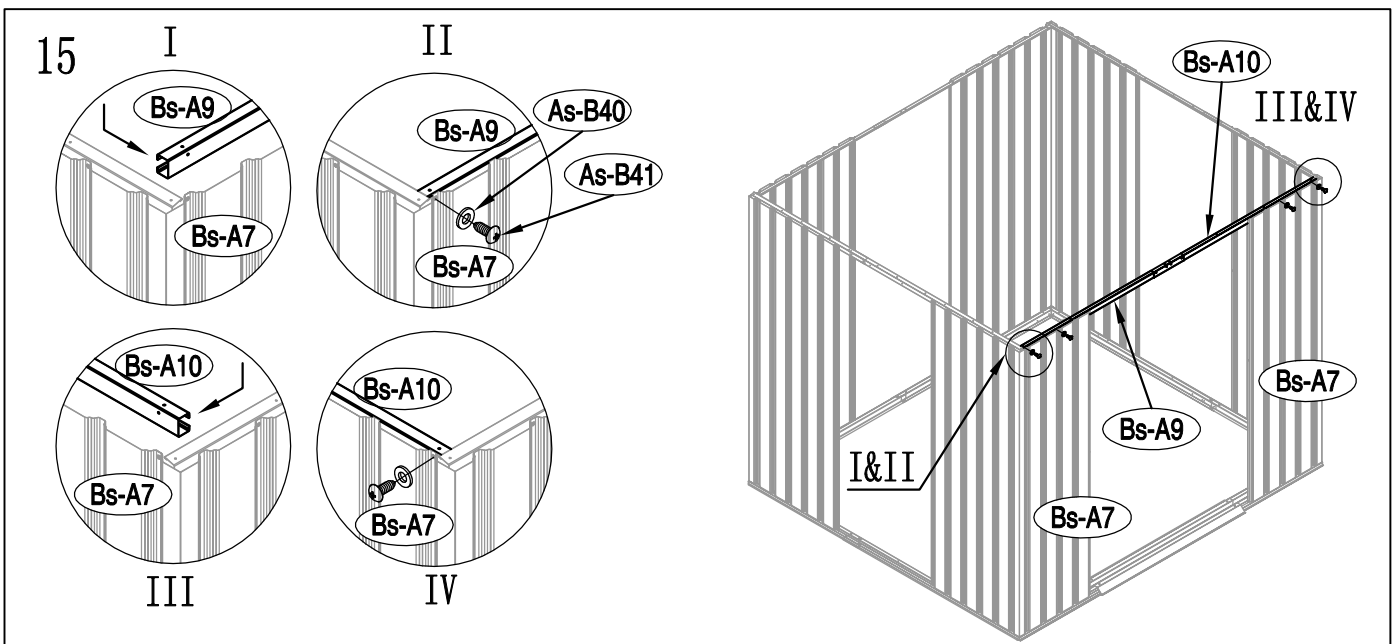
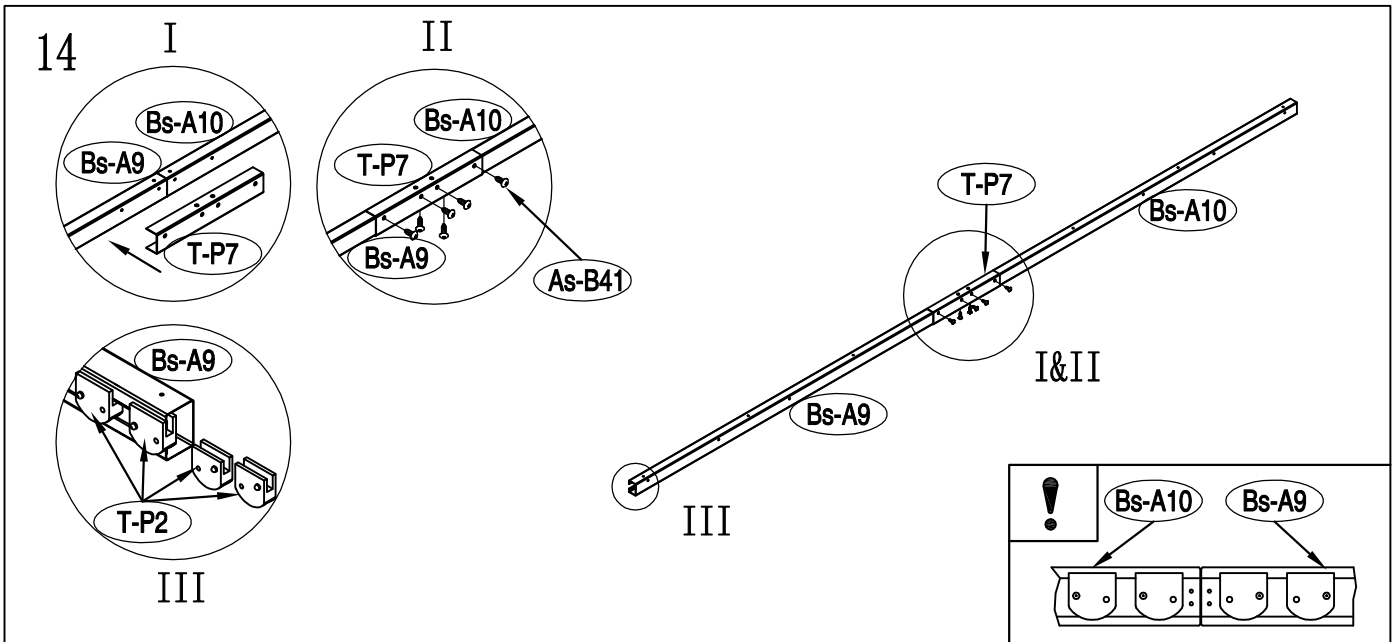
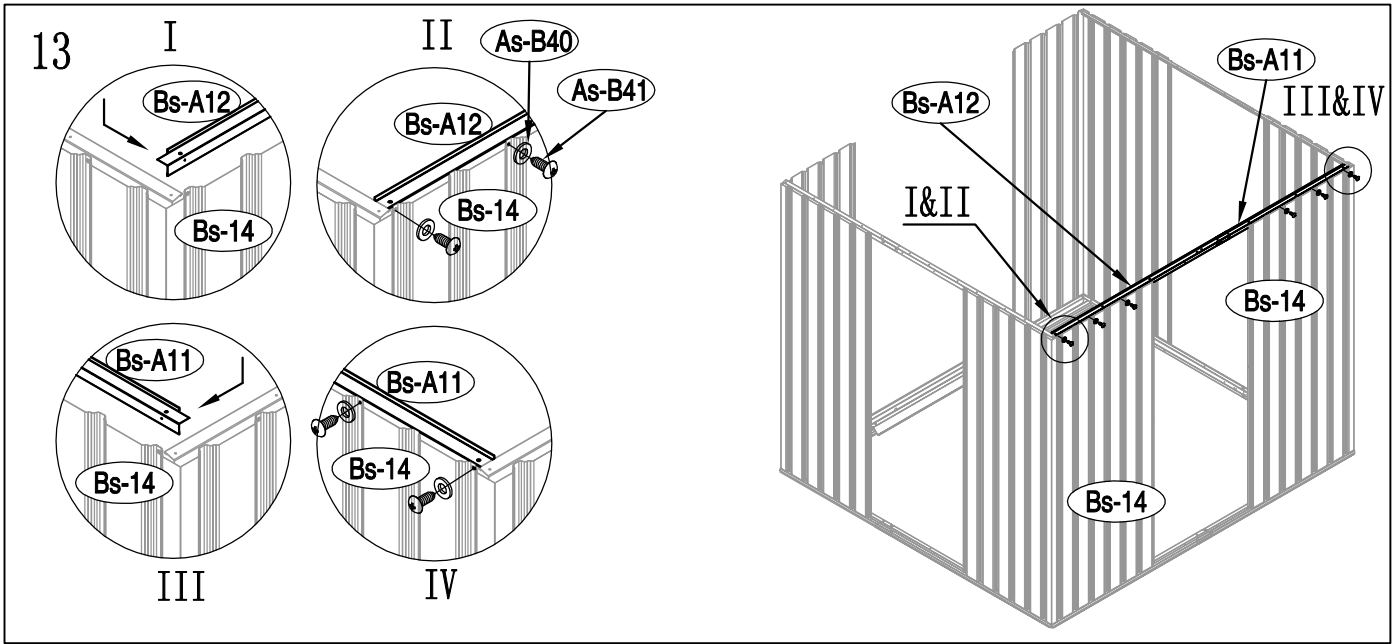


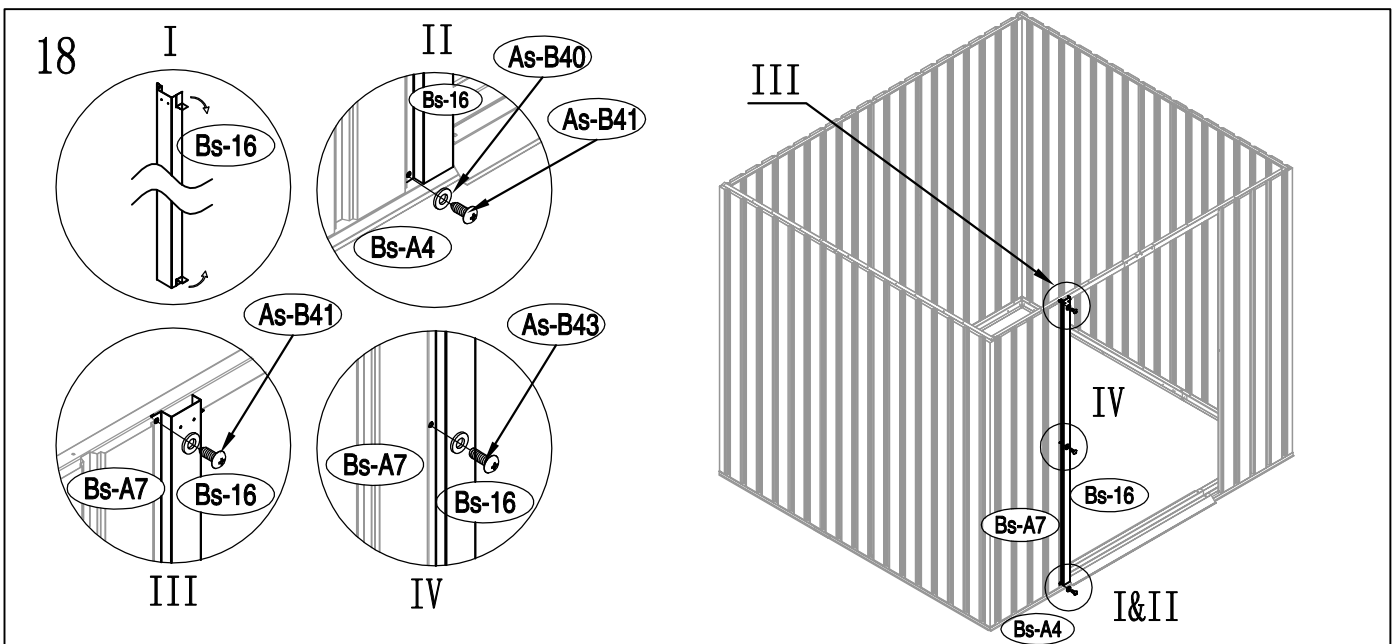
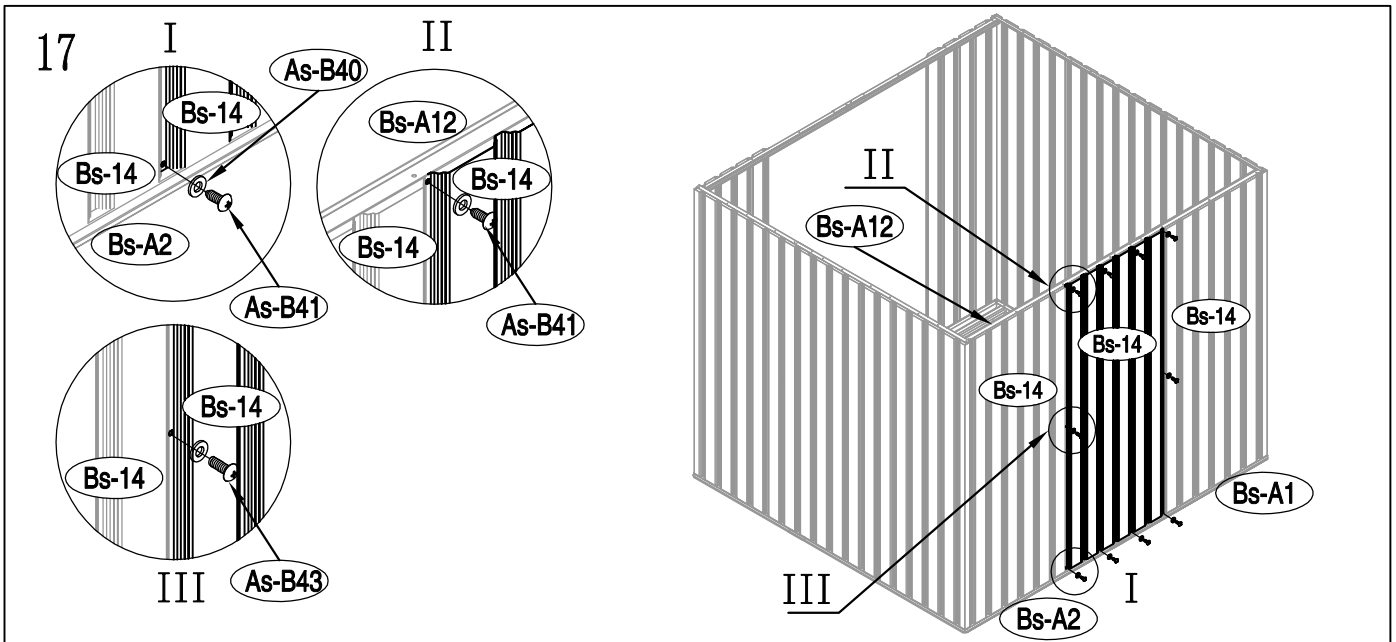
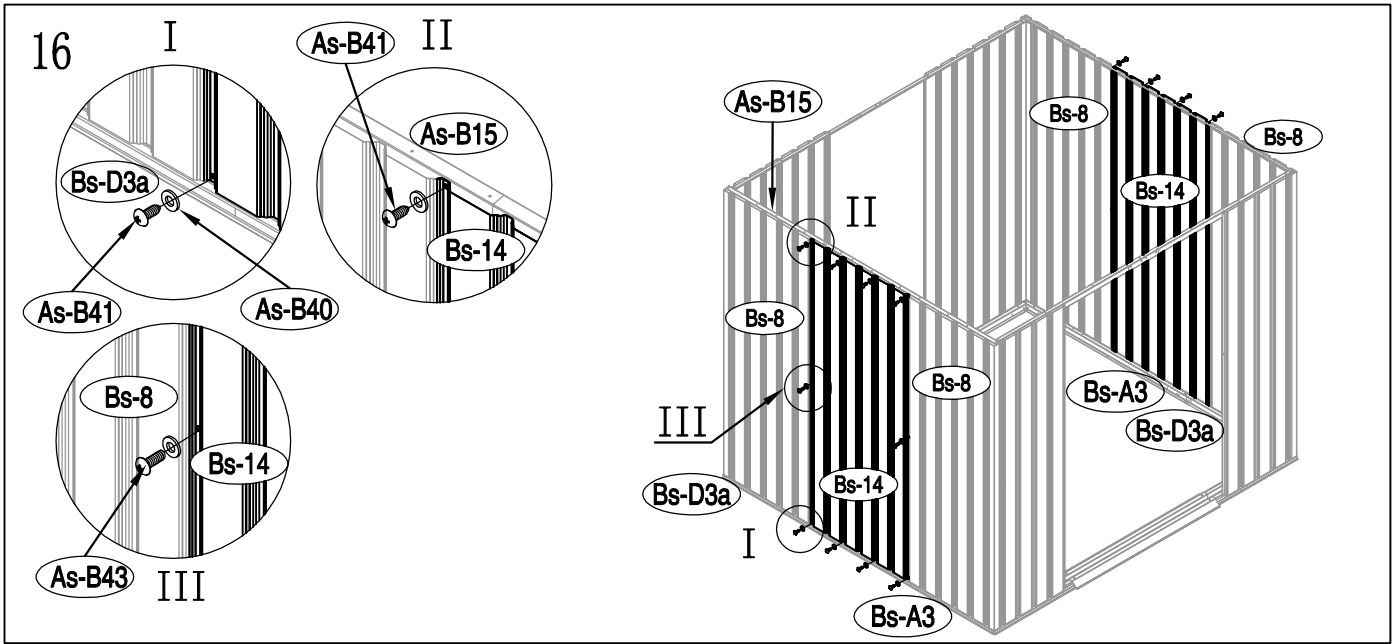


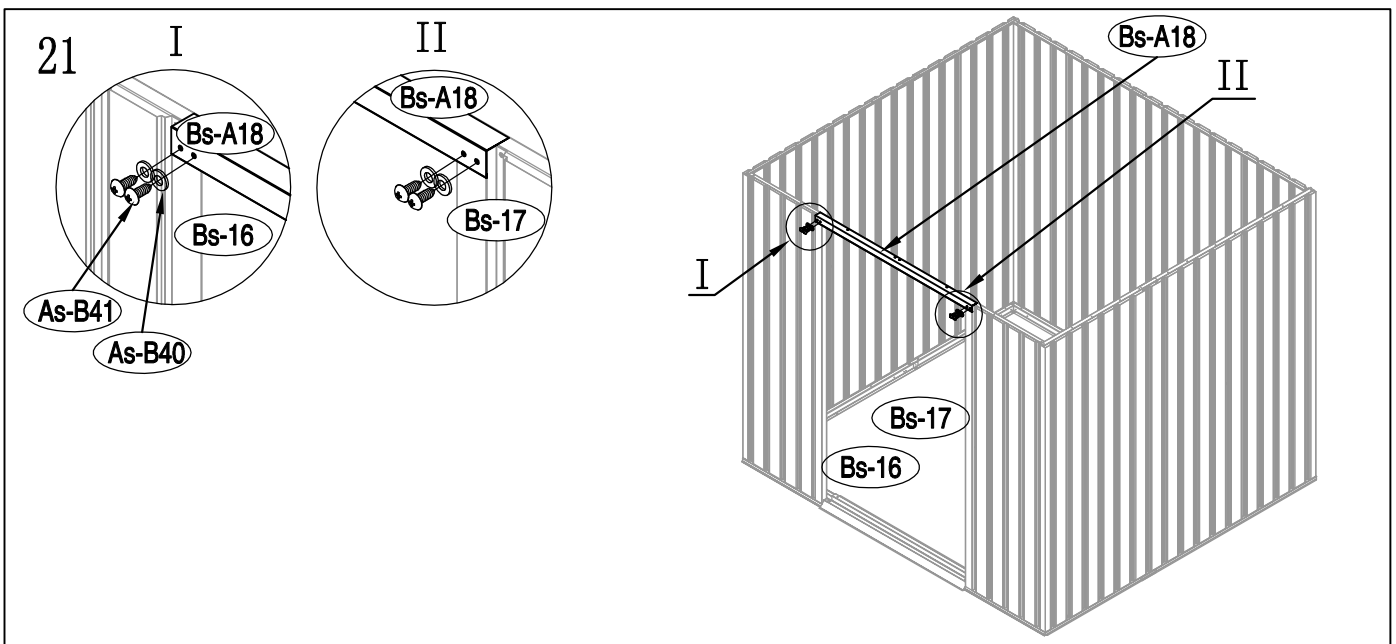
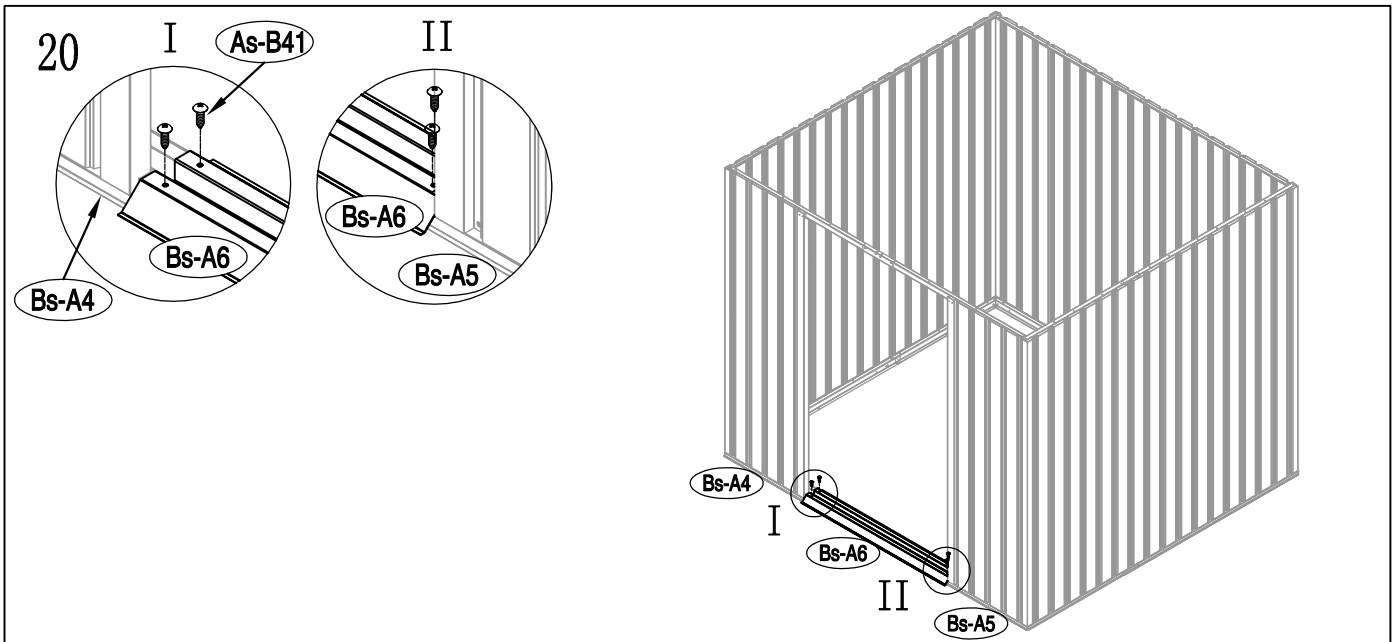
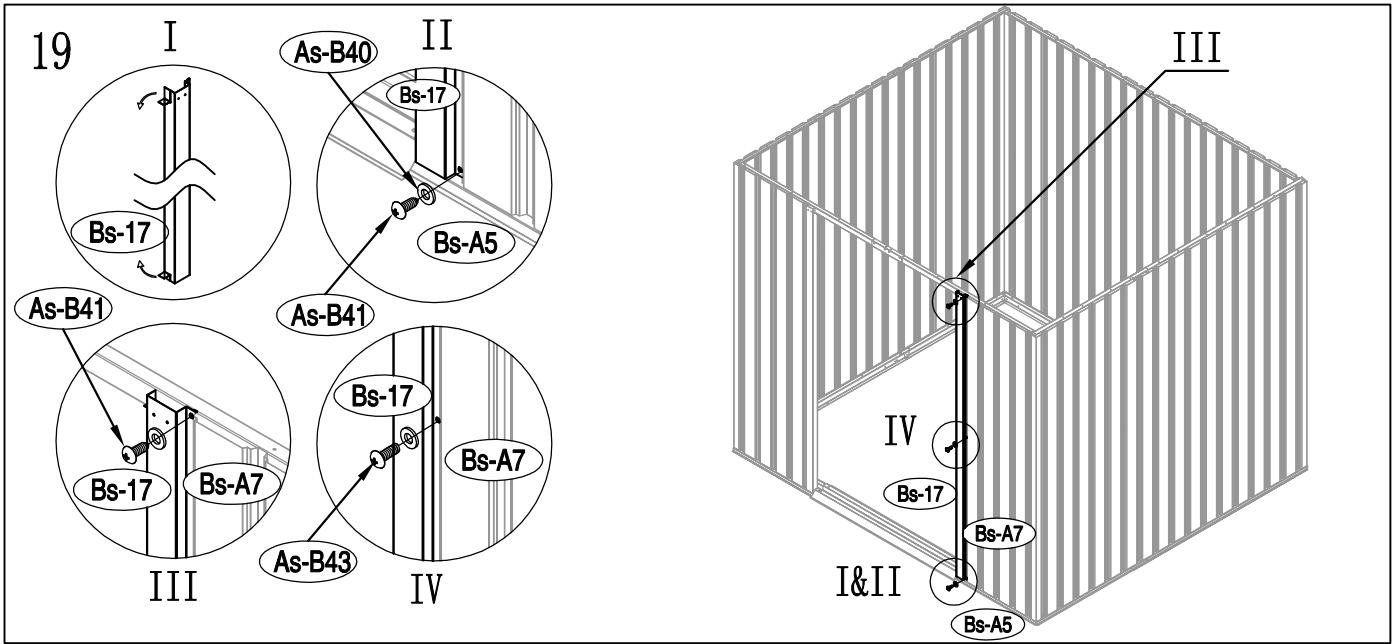


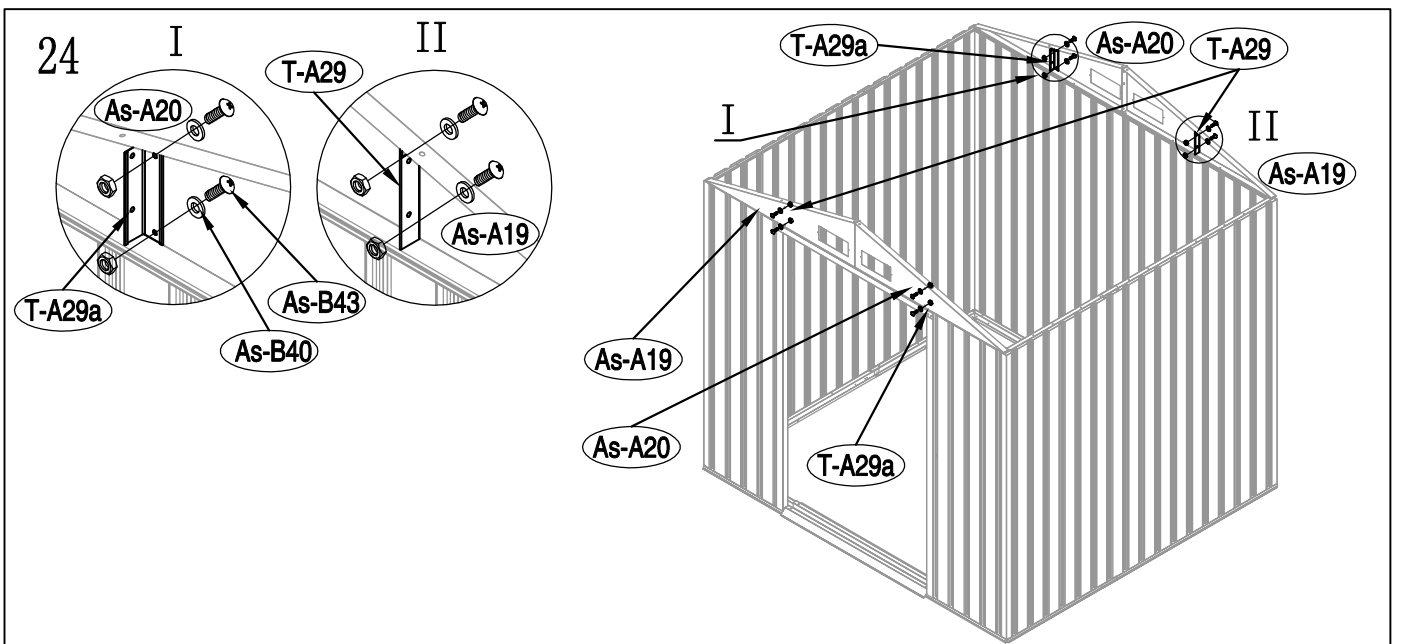
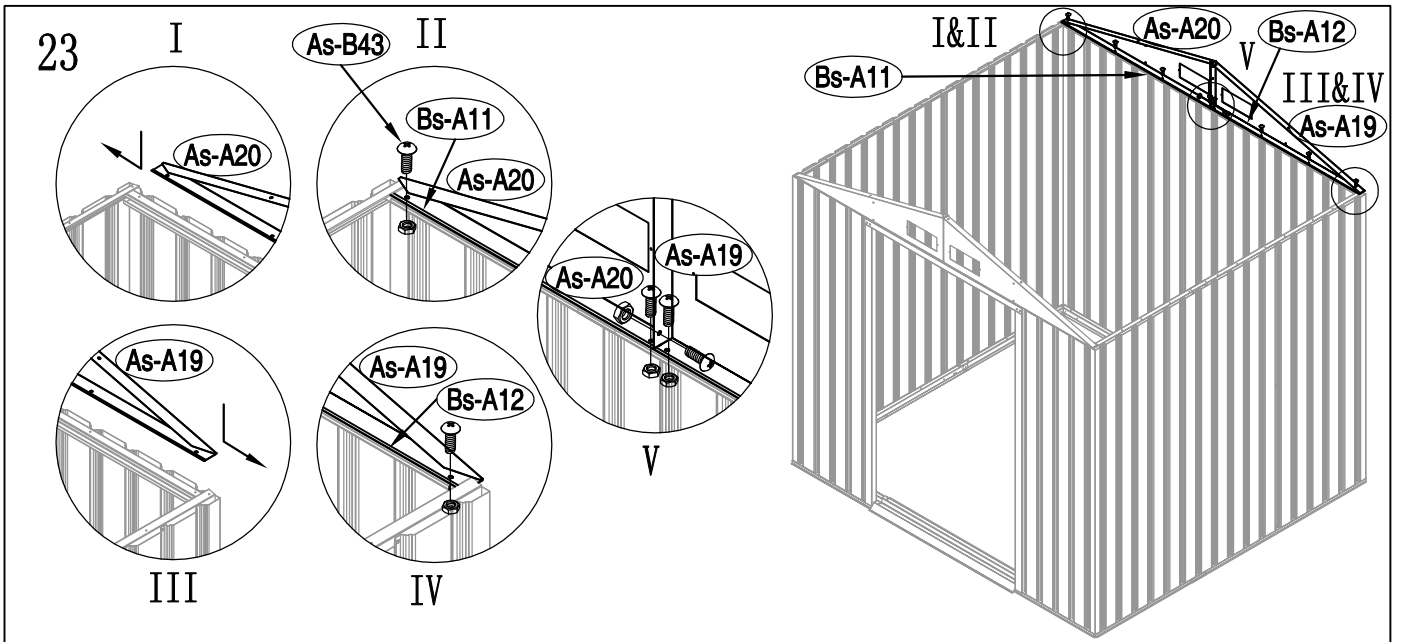
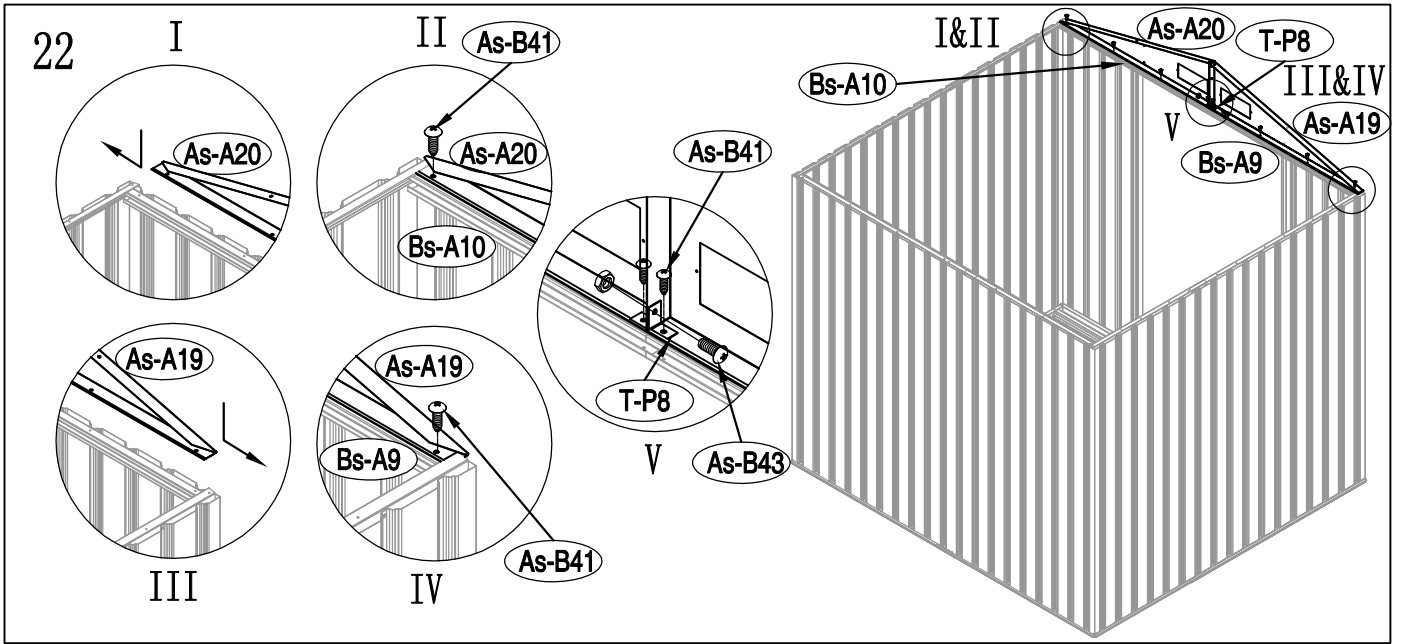




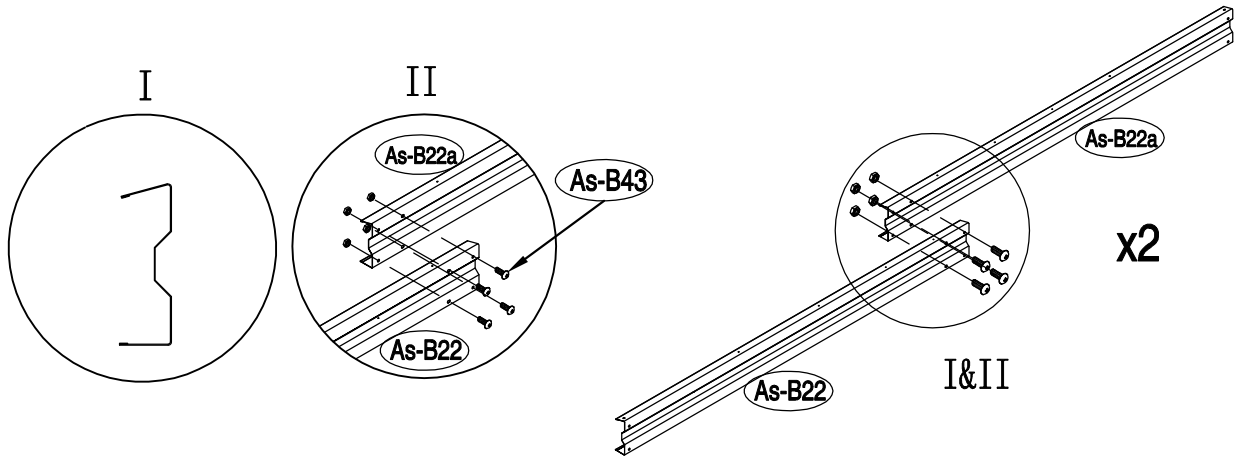




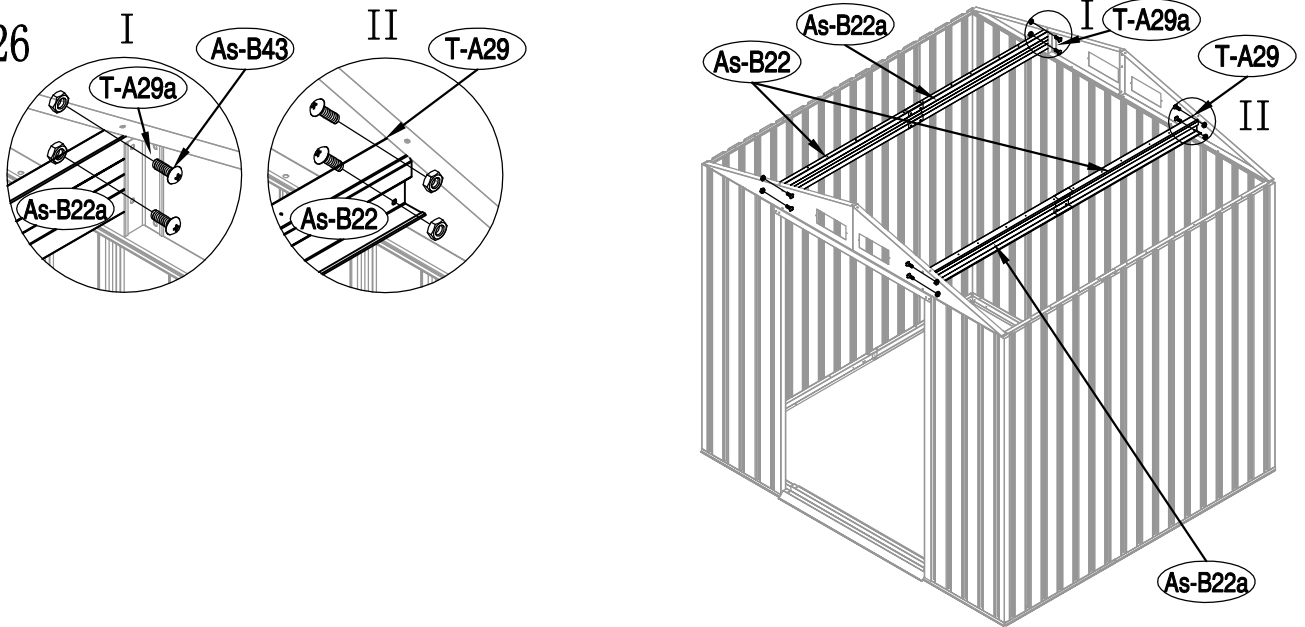




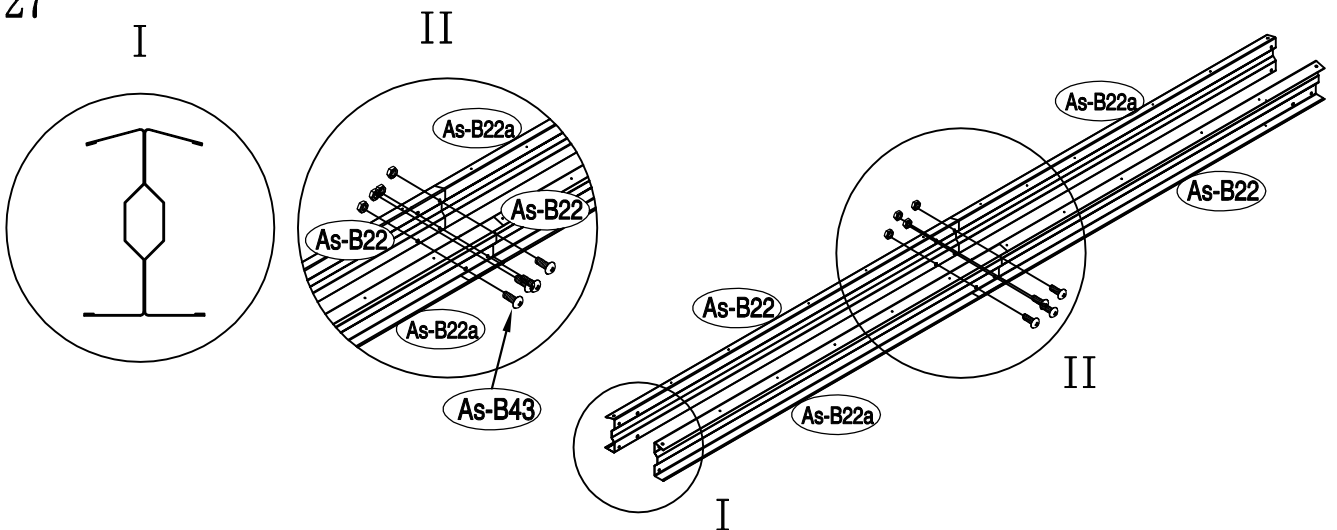
25

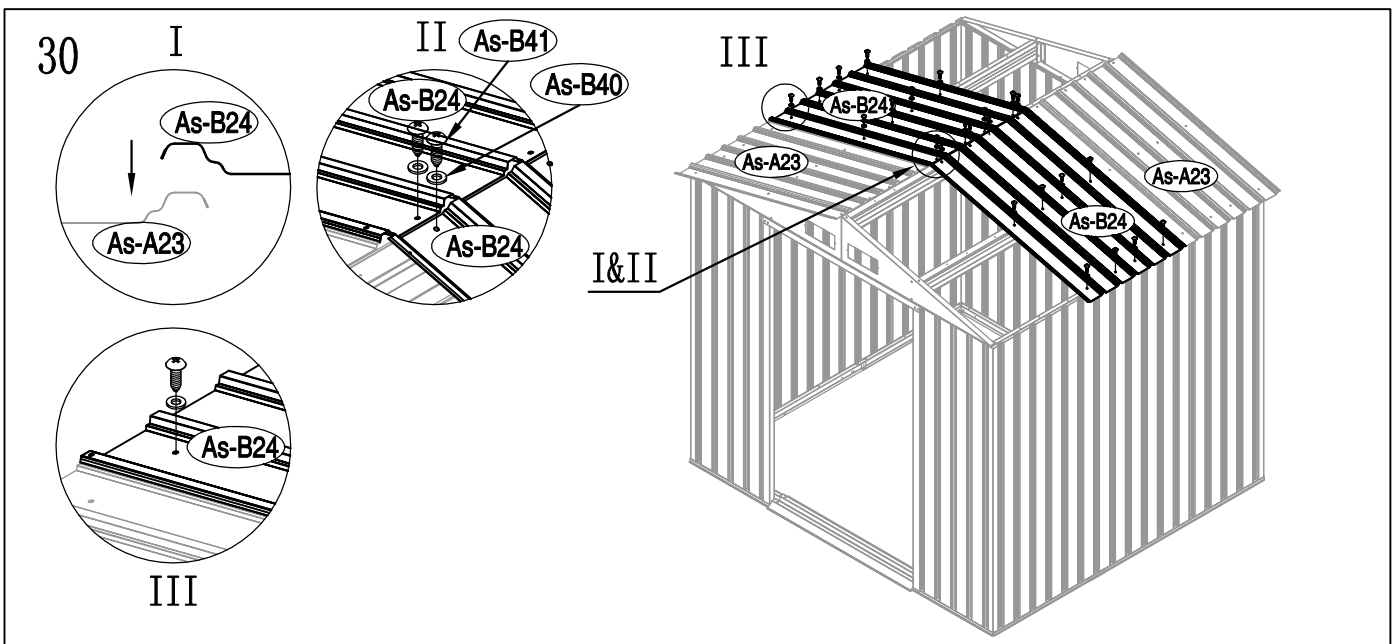
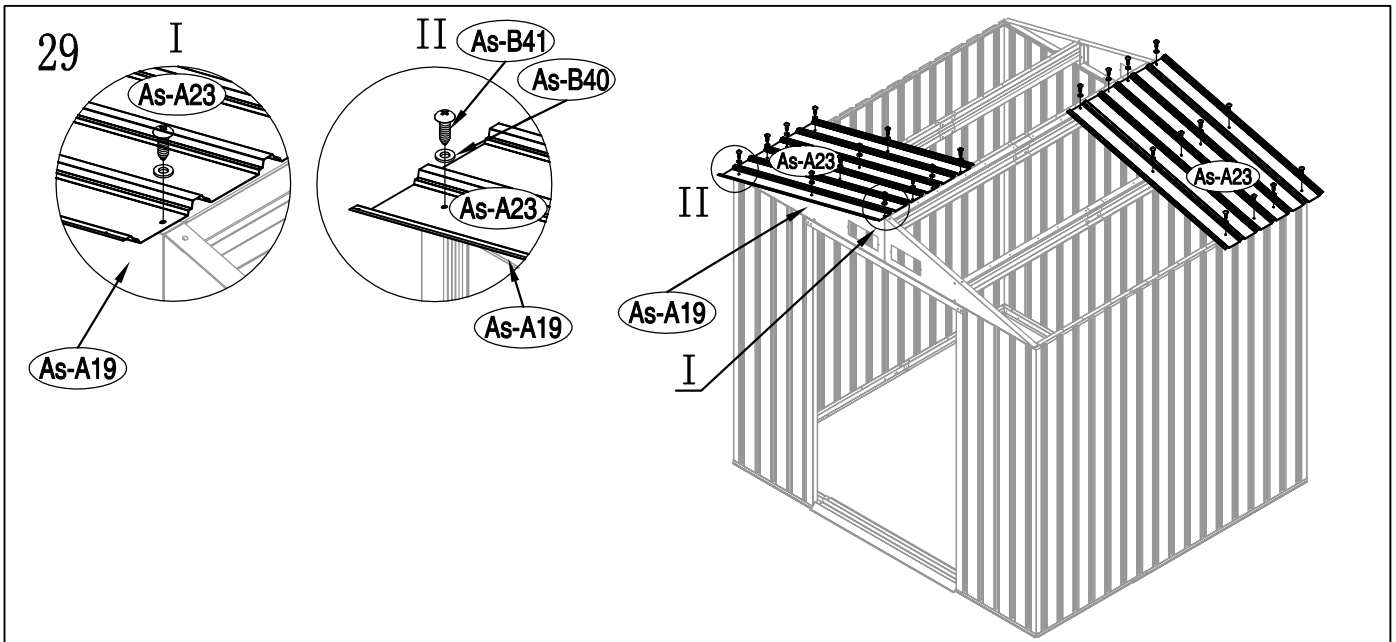
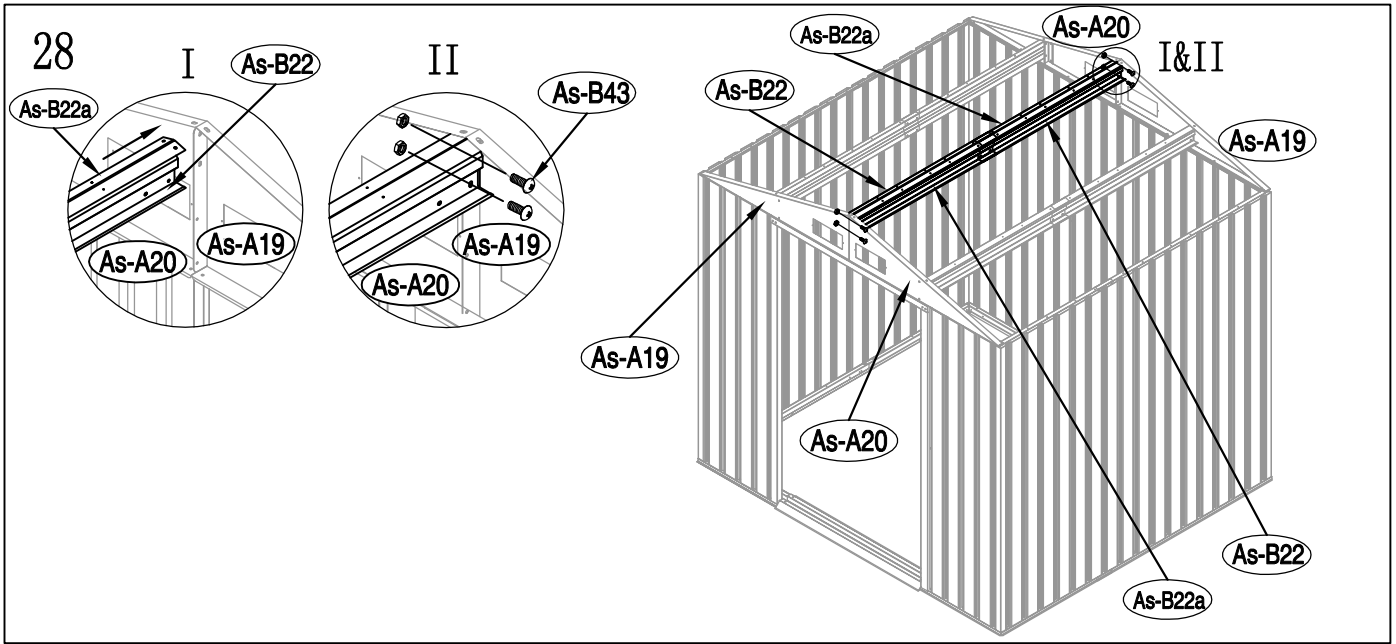


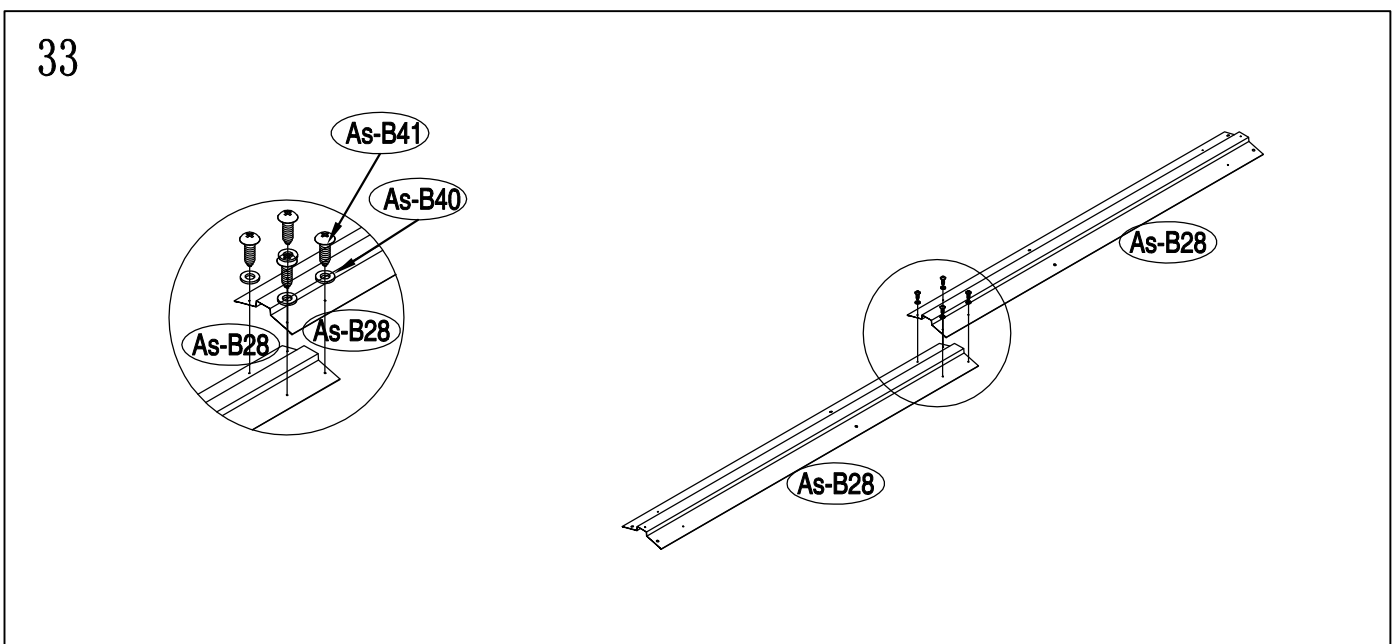
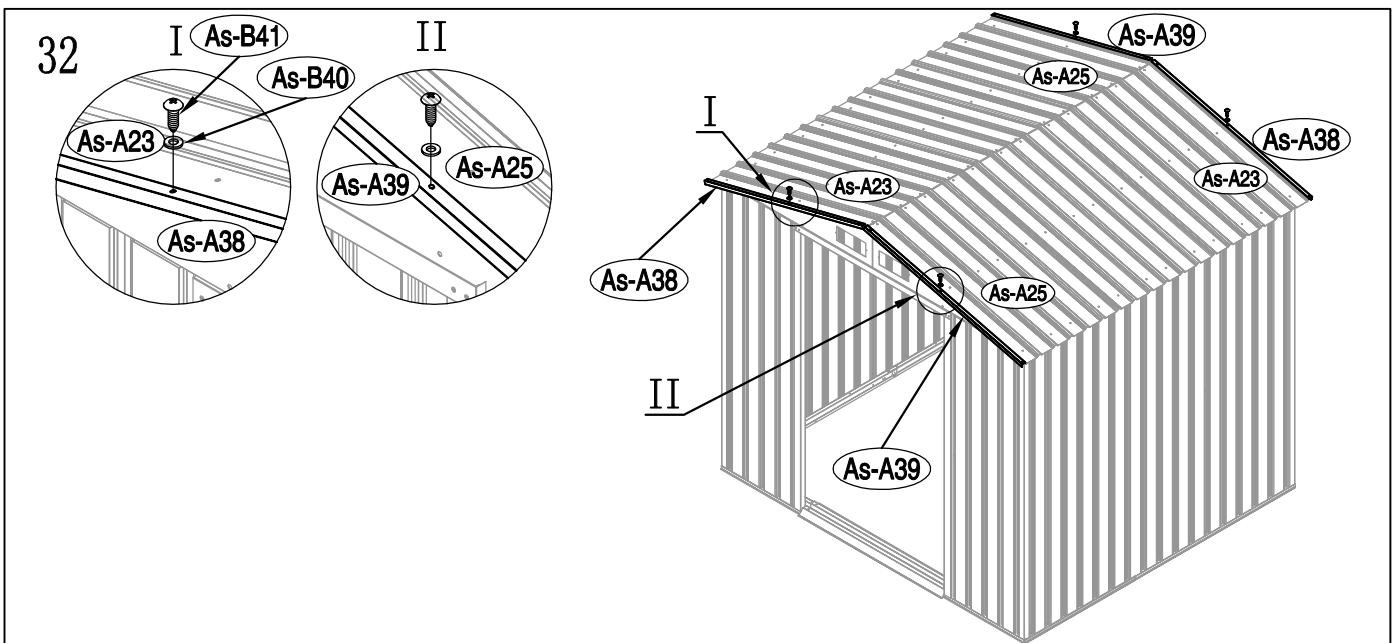
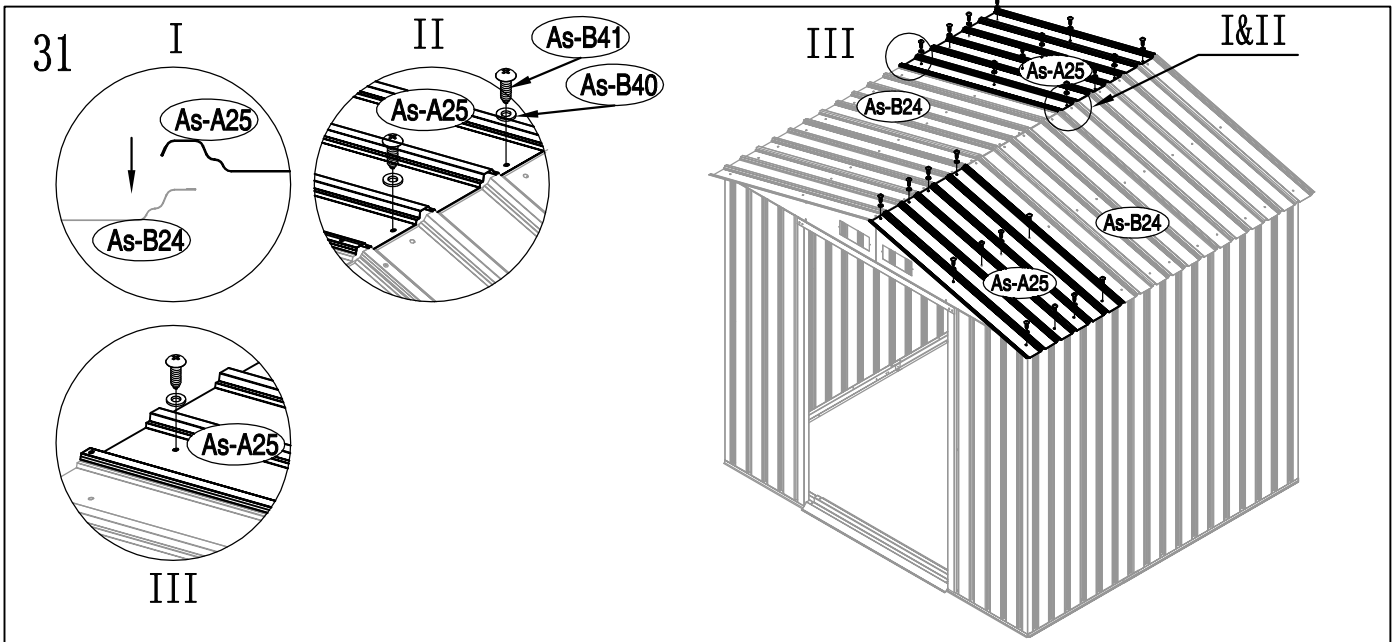
26

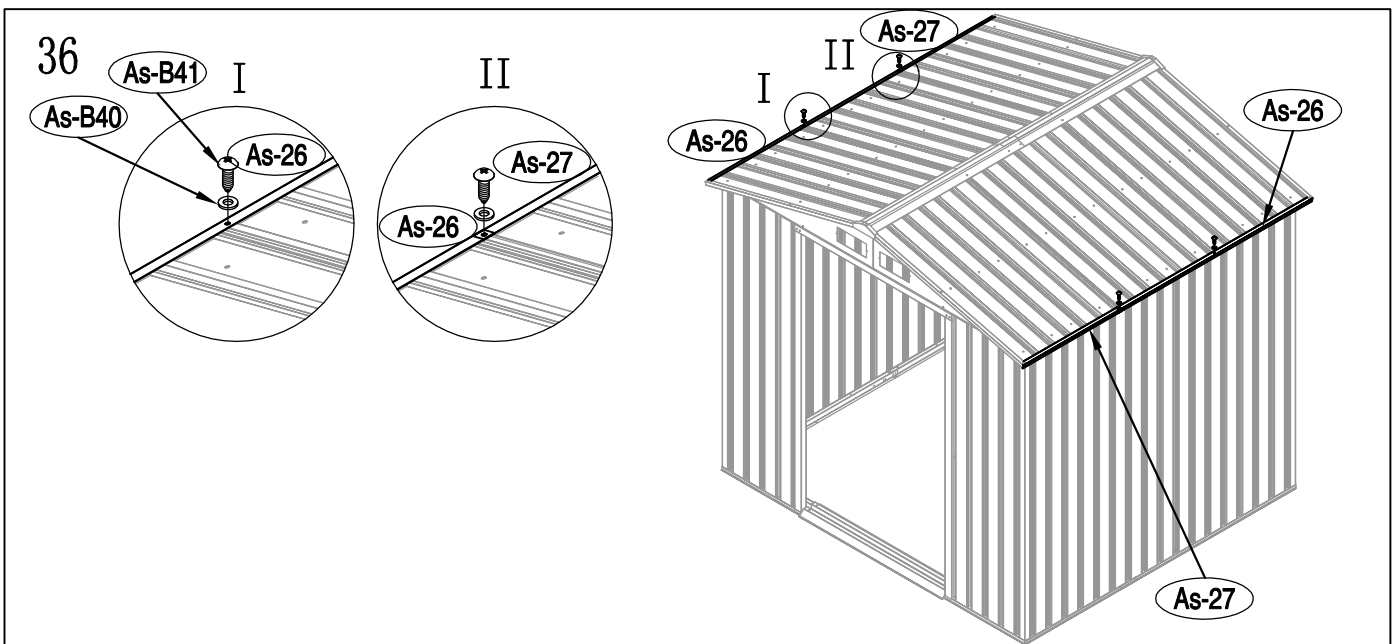
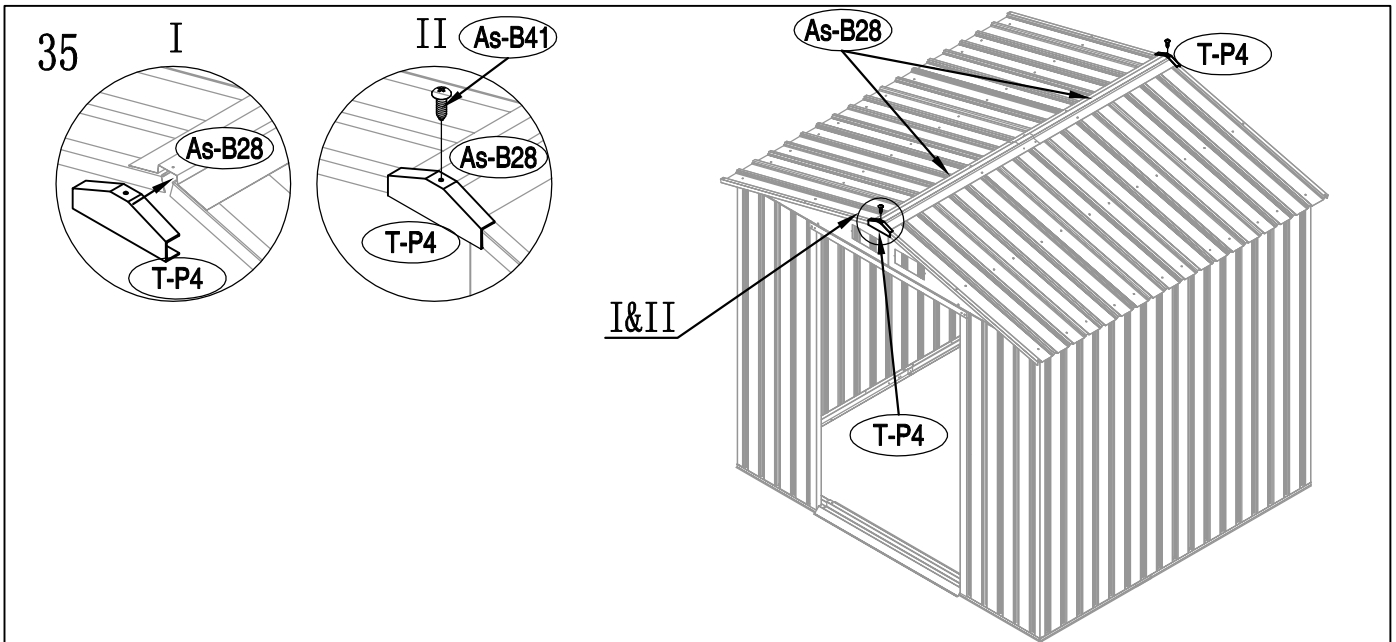
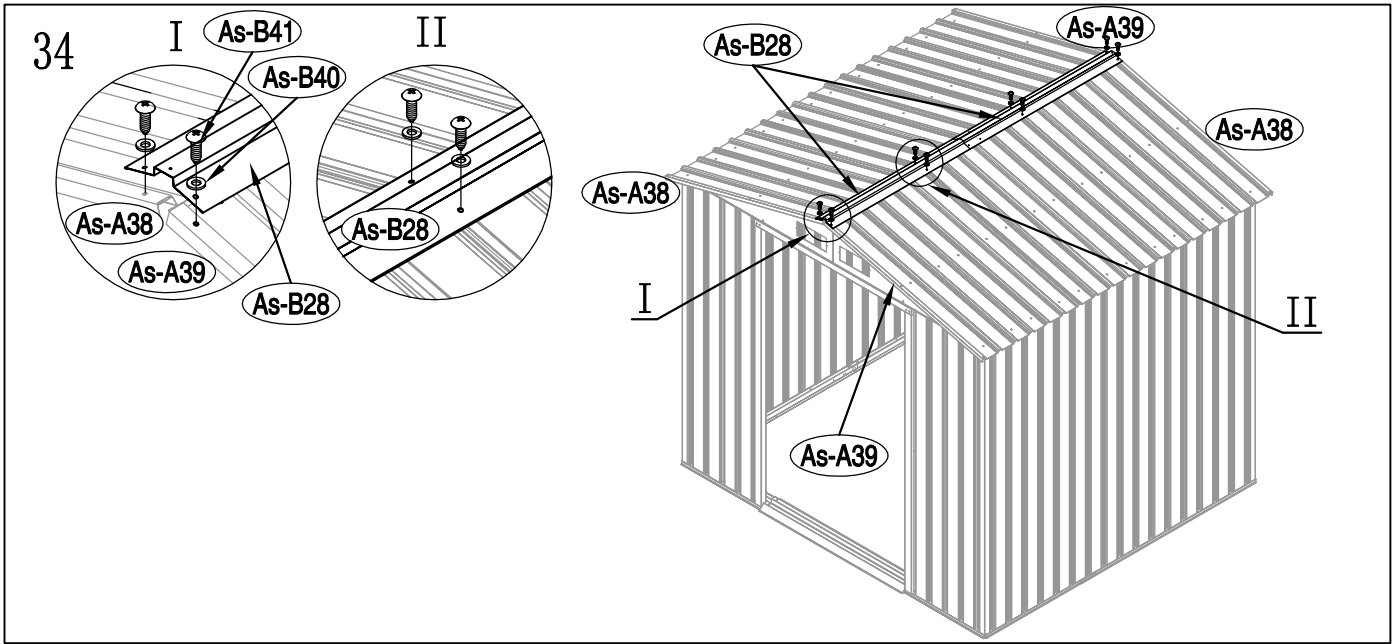


27

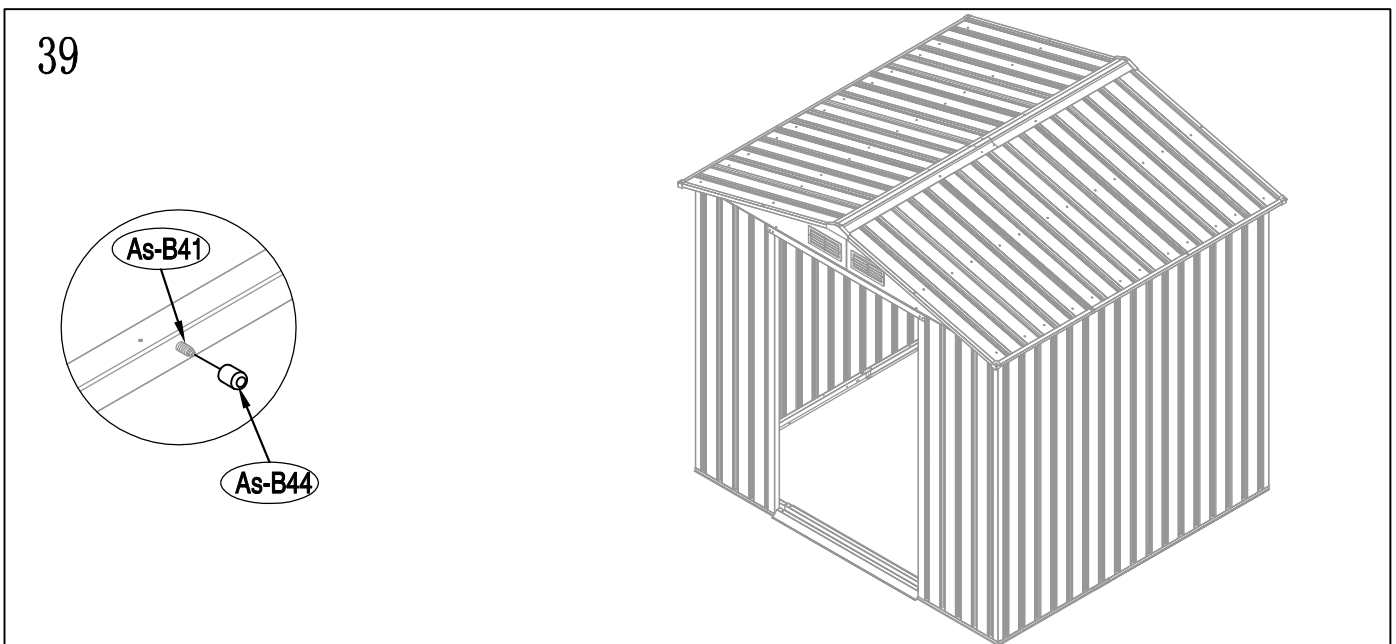
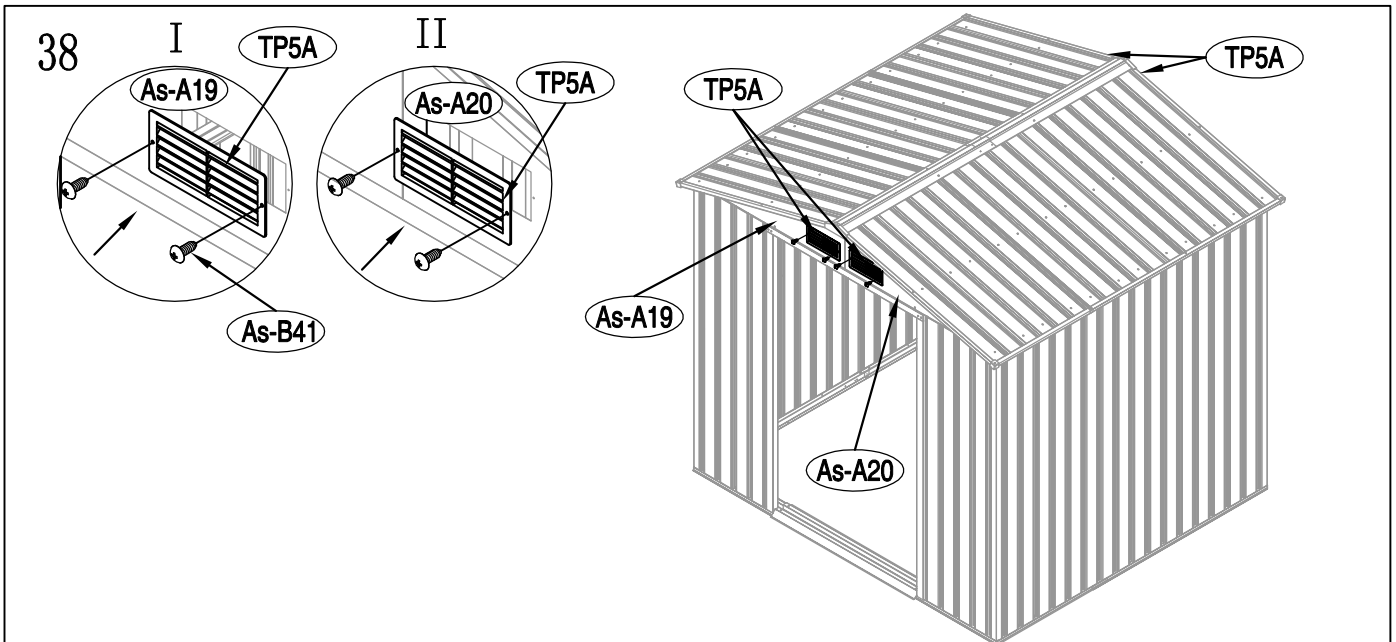
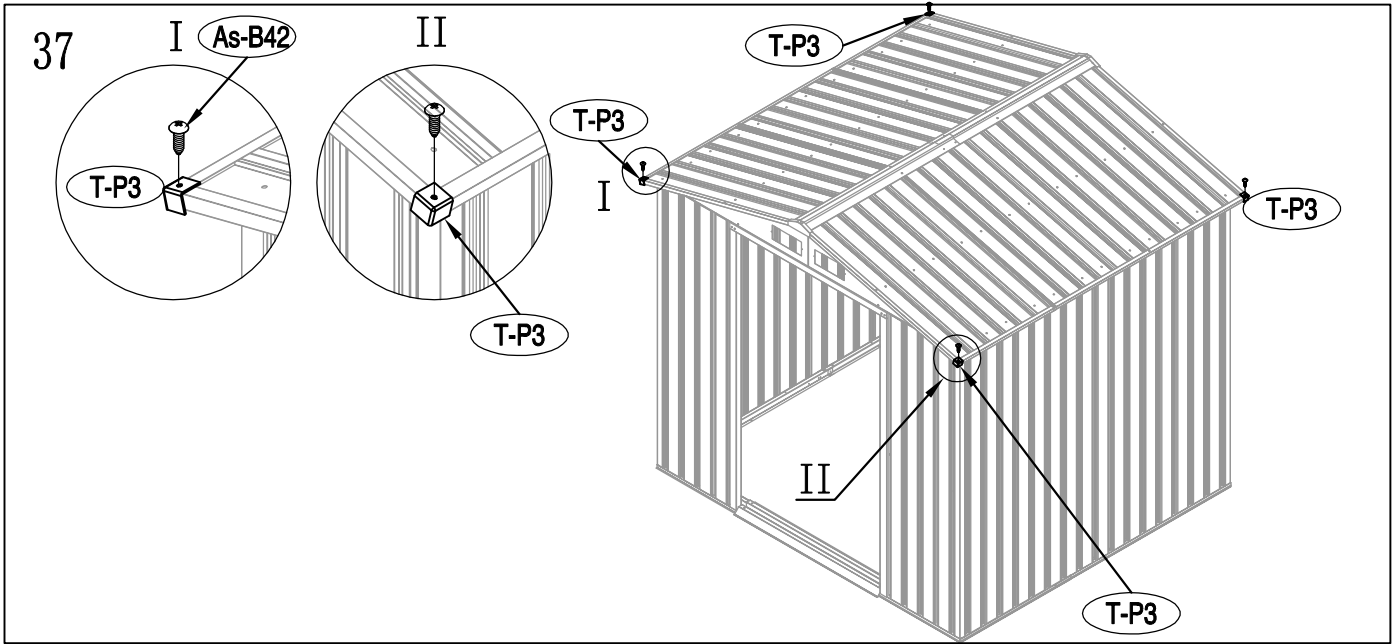












40

