

Kovový rohový regál ZEUS

Model: TC-081

Návod k použití



Vážený zákazníku, děkujeme Vám za důvěru, kterou jste nám projevili nákupem tohoto výrobku. Věříme, že s ním budete plně spokojen. Tento návod slouží pro efektivní používání výrobku. Uchovejte jej pro jeho případné další použití.

Použití a technické údaje:

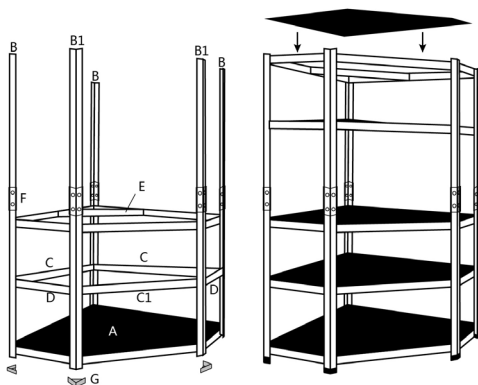
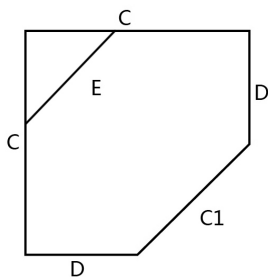
Vhodný do sklepa, dílny, komory, spíže, garáže atd. Jednoduchá a rychlá montáž bez šroubů

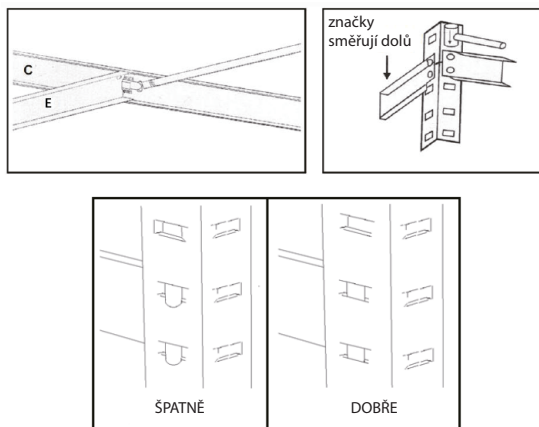
Výška regálu	180 cm
Rozměr police	90 x 70 x 40 cm
Max. nosnost police	175 kg
Materiál	kov + MDF
Povrchová úprava	pozinkování
Počet polic	5
Max. zatížení	175 kg na jednu polici (platí pro rovnoměrné zatížení)

Obsah balení:

	Díl	Počet	Díl	Počet
A		5	D	10
			E	5
B		6	F	5
B1		4		
C		10	G	20
C1		5		

Popis montáže:





V případě, že bude spojení nestabilní, zasuňte šroubovák do zářezu zámku a vyhněte jej tak abyste jej zajistili. Maximální zatížení police 175 kg je možné pouze v případě, že je hmotnost rovnoměrně rozložena po celé její ploše. Zátěž musí být rovnoměrně rozložena na všech policích, aby nedošlo k poškození dřevotřískové desky. Police není vhodná pro použití v oblastech s vysokou vlhkostí, která by mohla způsobit poškození dřevotřískové desky.

TIP: Pokud potřebujete sestavit dva nižší regály, nespojujte stojny B a B1 spojkou F.

UPOZORNĚNÍ:

Nikdy nepřekračujte maximální nosnost jedné police ani celkovou maximální nosnost regálu. Pro zvýšení stability doporučujeme ukotvit regál ke zdi i podlaze.

1. přečtěte si prosím důkladně veškeré informace pro instalaci a používání regálu
2. odstraňte veškerý obalový materiál a zkontrolujte si kompletnost obsahu balení
3. zkontrolujte produkt, zda nebyl poškozen při přepravě. Pokud zjistíte jakékoliv poškození, produkt nepoužívejte.
4. abyste předešli poškrábání, provedte montáž regálu na čistém a rovném povrchu.
5. při montáži doporučujeme používat místo kladiva gumovou paličku, aby nedošlo k poškození nosníků a polic.

Pokyny k montáži a instalaci:

1. regál instalujte vždy na dokonale rovný a čistý povrch abyste dosáhli maximální stability
2. výrobce ani prodejce nenesे žádnou odpovědnost za škody na majetku a zdraví, způsobené nesprávnou montáží nebo nedodržením všech uvedených instrukcí.
3. pro ukotvení regálu použijte kotevni a upevňovací šrouby které jsou vhodné pro vaši zeď a podlahu.
4. při montáži a ukotvení dejte pozor abyste nepoškodili elektro rozvody a vodo instalaci.
5. regál nepoužívejte k uskladnění hořlavín a žíravých látek.

Ochrana životního prostředí

Po uplynutí doby životnosti produktu nebo v okamžiku, kdy by oprava byla neekonomická, produkt nevhazujte do domovního odpadu. Za účelem správné likvidace výrobku jej odevzdejte na určených sběrných místech, kde budou přijata zdarma.

Správnou likvidací pomůžete zachovat cenné přírodní zdroje a napomáháte prevenci poten-

ciálních negativních dopadů na životní prostředí a lidské zdraví, což by mohly být důsledky nesprávné likvidace odpadů. Další podrobnosti si vyžádejte od místního úřadu nebo nejbližšího sběrného místa. Při nesprávné likvidaci tohoto druhu odpadu mohou být v souladu s národními předpisy uděleny pokuty.

Servis

V případě, že po zakoupení výrobku zjistíte jakoukoli závadu, kontaktujte servisní oddělení. Při použití výrobku se řiďte pokyny uvedenými v příloženém návodu k použití. Na reklamaci nebude brán zřetel, pokud jste výrobek pozměnili či jste se neřídili pokyny uvedenými v návodu k použití.

Záruka se nevztahuje

- na přirozené opotřebení funkčních částí výrobku v důsledku jeho běžného užívání
- na servisní zásahy související se standardní údržbou výrobku (např. čištění, výměna dílů podléhajících běžnému opotřebení)
- na závady způsobené vnějšími vlivy (např. klimatickými podmínkami, prašností, nevhodným použitím apod.)
- na mechanická poškození v důsledku pádu výrobku, nárazu, úderu do něj apod.
- na škody vzniklé neodborným zacházením nebo použitím výrobku v rozporu s návodem k obsluze, přetížením, použitím nesprávných nebo neoriginálních dílů, při použití nevhodného nebo neoriginálního příslušenství či nevhodných nástrojů apod.
- na škody vzniklé použitím neoriginálních adaptérů nebo na použití originálního adaptéru k jinému výrobku. Je vždy nutné dodržet vzájemnou kompatibilitu v rámci jednoho výrobku.

U reklamovaných výrobků, které nebyly řádně zabezpečeny proti mechanickému poškození při přepravě nese riziko případné škody výhradně majitel. Dodavatel si vyhrazuje právo na případné změny v návodu k použití a neručí za možné tiskové chyby. Vyobrazení a popis se mohou lišit od skutečnosti v závislosti na modelu.