

**BRADOP**  
nábytek

# Montážní návod Montážny návod

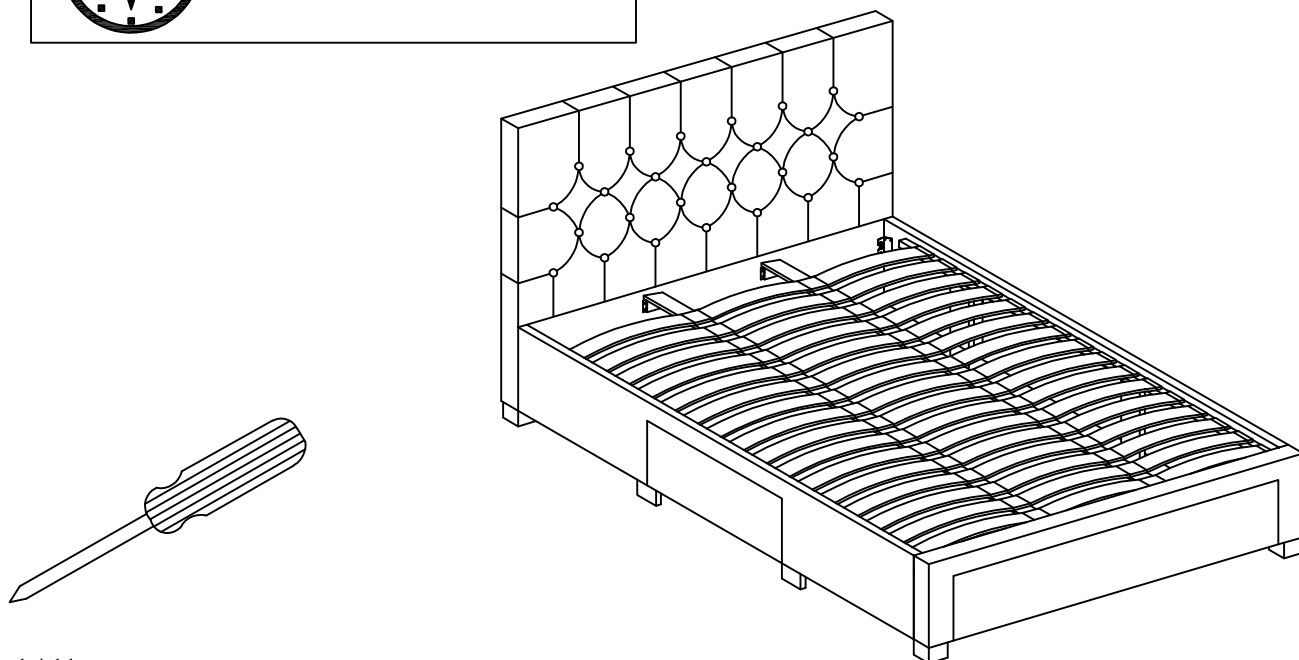
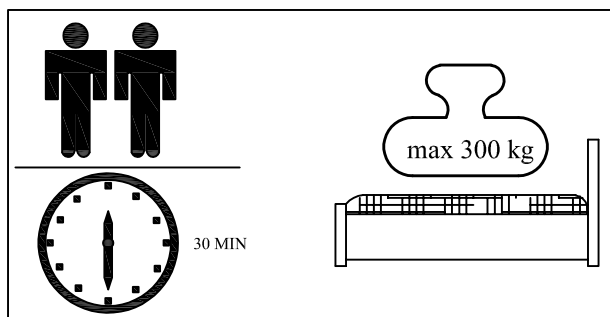
Postel 180x200

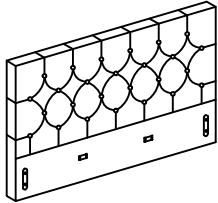
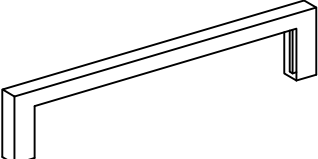
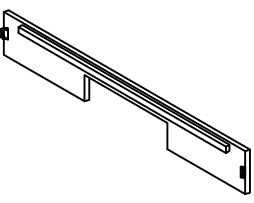
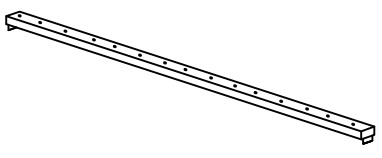
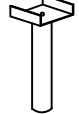

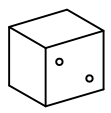
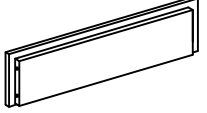

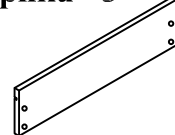
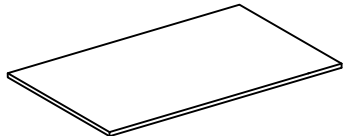

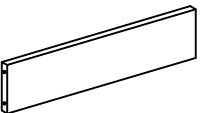
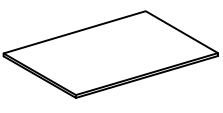
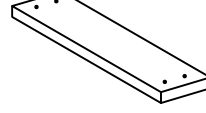
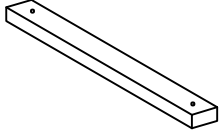

Posteľ 180×200

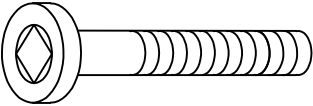
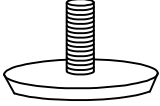
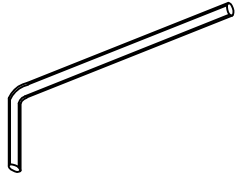
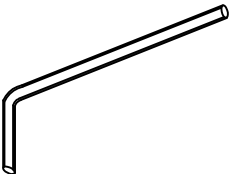
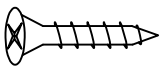
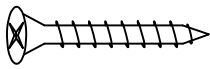
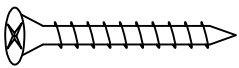
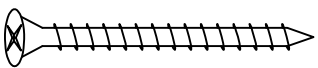
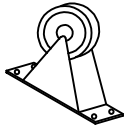
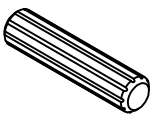


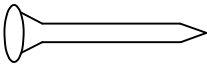
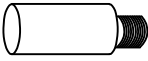
L503

Postel s rámem a lištami 180x200 včetně 3 zásuvek

Posteľ s rámem a lištami 180x200 včetně 3 zásuvek



<p><b>A</b> Čelo Čelo</p> <p>1 ks. 1 ks.</p> 	<p><b>B</b> Přední lišta Predná lišta</p> <p>1 ks. 1 ks.</p> 	<p><b>C</b> Bočnice Bočnica</p> <p>2 ks. 2 ks.</p> 
<p><b>D</b> Středová lišta Stredová lišta</p> <p>1 ks. 1 ks.</p> 	<p><b>E</b> Nohy do středové lišty Nohy do stredovej lišty</p> <p>4 ks. 4 ks.</p> 	<p><b>F</b> Nohy do bočnic Nohy do bočnic</p> <p>4 ks. 4 ks.</p> 
<p><b>G</b> Nohy do čela a přednej lišty Nohy do stredovej lišty</p> <p>4 ks. 4 ks.</p> 	<p><b>H</b> Čalouněné čelo šuplíku - 1 Čalúnené čelo šuplíku - 1</p> <p>1 ks. 1 ks.</p> 	<p><b>I</b> Zadná čelo šuplíku - 2 Zadná časť šuplíku - 2</p> <p>1 ks. 1 ks.</p> 
<p><b>J</b> bočnice šuplíku - 3 Bočnica šuplíku - 3</p> <p>6 ks. 6 ks.</p> 	<p><b>K</b> dno šuplíku - 4 dno šuplíku - 4</p> <p>1 ks. 1 ks.</p> 	<p><b>L</b> čelo bočního šuplíku - 5 Čelo bočného šuplíku - 5</p> <p>2 ks. 2 ks.</p> 
<p><b>M</b> záda bočního šuplíku - 6 Zadná část bočného šuplíku - 6</p> <p>2 ks. 2 ks.</p> 	<p><b>N</b> dno bočního šuplíku - 7 Dno bočného šuplíku - 7</p> <p>2 ks. 2 ks.</p> 	<p><b>O</b> podpěra - 8 Podpera - 8</p> <p>7 ks. 7 ks.</p> 
<p><b>P</b> podpěra - 9 Podpera - 9</p> <p>4 ks. 4 ks.</p> 	<p><b>Q</b> lamelové desky Lamelové dosky</p> <p>48 ks. 48 ks.</p> 	

<p>① šroub 4 ks. Ø6 x 40 mm skrutka 4 ks. Ø6 x 40 mm</p> 	<p>② Stopka / 4 ks. regulace výšky Stopka / 4 ks. regulácia výšky</p> 	<p>③ imbusový 1 ks. klíč M4x65 imbusový 1 ks. klíč M4X65</p> 
<p>④ imbusový 1 ks. klíč M5x70 imbusový 1 ks. klíč M5x70</p> 	<p>⑤ vrut 56 ks. Ø3.5 x 16 mm vrut 56 ks. Ø3.5 x 16 mm</p> 	<p>⑥ vrut 8 Szt. Ø4 x 25 mm vrut Ø4 x 25 mm</p> 
<p>⑦ vrut 36 ks. Ø4 x 32 mm vrut 36 ks. Ø4 x 32 mm</p> 	<p>⑧ vrut 32 ks. Ø4 x 50 mm vrut 32 ks. Ø4 x 50 mm</p> 	<p>⑨ kolečko na 14 ks. šuplíky koliečko na 14 ks. šuplík</p> 
<p>⑩ kolík 8 ks. kolík 8 ks.</p> 	<p>⑪ úchyt na 32 ks. lamelové desky středový úchyt na 32 ks. lamelové desky stredový</p> 	<p>⑫ úchyt na 32 ks. lamelové desky pravý / levý úchyt na 32 ks. lamelové desky pravý / ľavý</p> 
<p>⑬ hřebík 24 ks. klinec 24 ks.</p> 	<p>⑭ kovový kolík - 6 ks. blokace proti vysunutiu šuplíku kovový kolík - 6 ks. bolkacia proti vysunutiu šuplíku</p> 	

Před montáží si pozorně přečtěte montážní návod. Zkontrolujte všechny montované části i kování. Ujistěte se, že máte všechny potřebné části a nástroje. Montujte na hladkém povrchu, bez nečistot a prachu tak aby nedošlo k poškození (poškrábaní) montovaných částí.

**UPOZORNĚNÍ:**

1. Nedotahujte šrouby před úplným dokončením montáže postele
2. Po úplné montáži dotáhněte šrouby tak, aby nedošlo k jejich překroucení
3. Udržujte kování i montované části mimo dosahu dětí

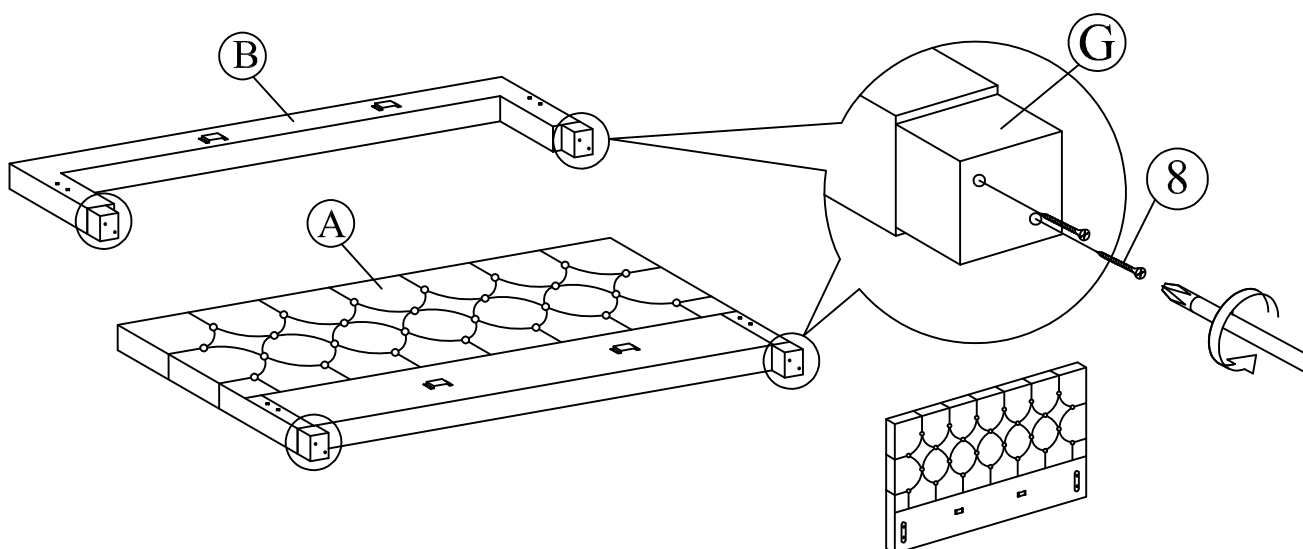
Pred montážov si pozorne prečítajte montážny návod. Skontrolujte všetky montované časti aj kovanie. Uistite sa, že máte všetky potrebné časti a nástroje. Montujte na hladkom povrchu, bez nečistôt a prachu tak aby nedošlo k poškodeniu (poškrabaniu) montovaných častí.

**UPOZORNENIE:**

1. Nedotahujte skrutky pred úplným dokončením montáže
2. Po úplnej montáži dotiahnite skrutky tak, aby nedošlo k ich prekrúteniu
3. Udržujte kovanie i montované časti mimo dosahu detí.

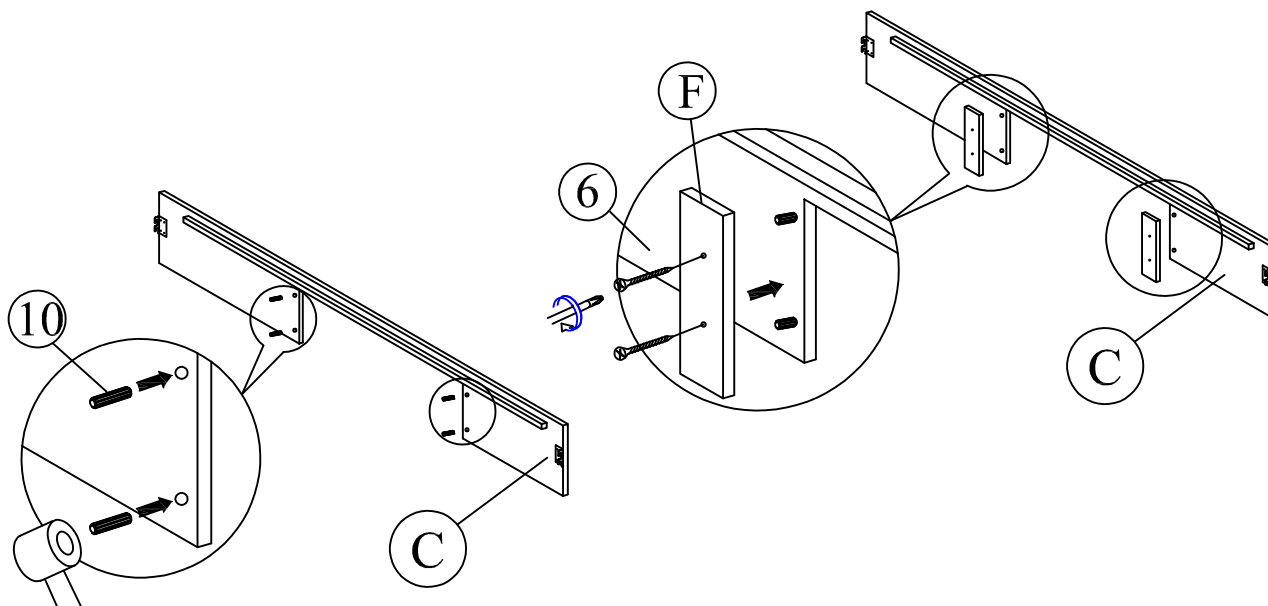
Krok 1. Připevni nohy (G) do čela (A) a následně do přední lišty (B) jako na obrázku.

Krok 1. Pripevni nohy (G) do čela (A) a následne do prednej lišty (B) ako na obrázku.



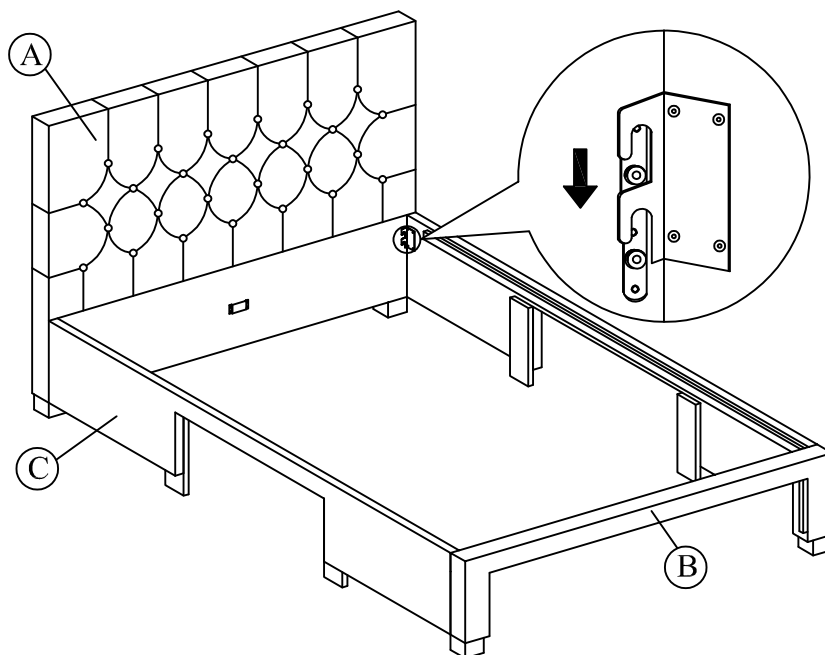
Krok 2. Nabití kolík (10) do bočnic (C). Připevní nohy do bočnice (F) jako na obrázku.

Krok 2. Nait kolík (10) do bočnice (C). Pripevni dohy do bočnice (F) ako na obrázku.



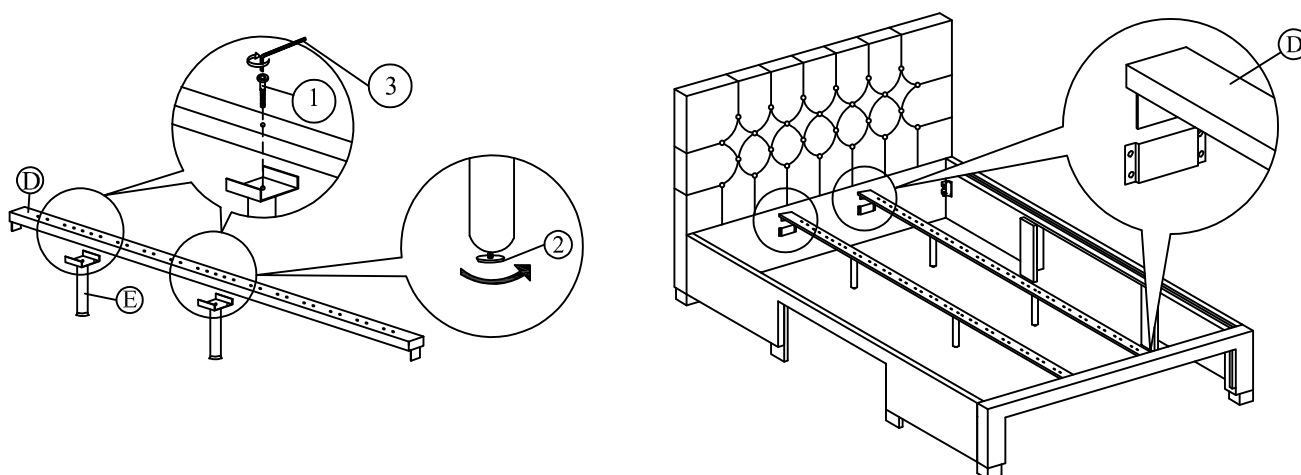
Krok 3. Povol připevňené šrouby (přibližně na 1 cm). Namontuj boční lištu (C) do čela (A) a také přední lišty (B) dle uvedeného obrázku a lehko dotáhni šrouby. Upozornění: Připevňené šrouby dotáhnete na dotaz až po úplné montáži postele. Před pokračováním se ujistěte že postel má rovnou konstrukci.

Krok 3. Povoľ pripevnené skrutky (približne na 1 cm). Namontuj bočnú lištu (C) do čela (A) a tiež prednej lišty (B) podľa uvedeného obrázku a zľahka dotiahneme skrutky. Pred pokračovaním sa uistite, že postel má rovnú konštrukciu.



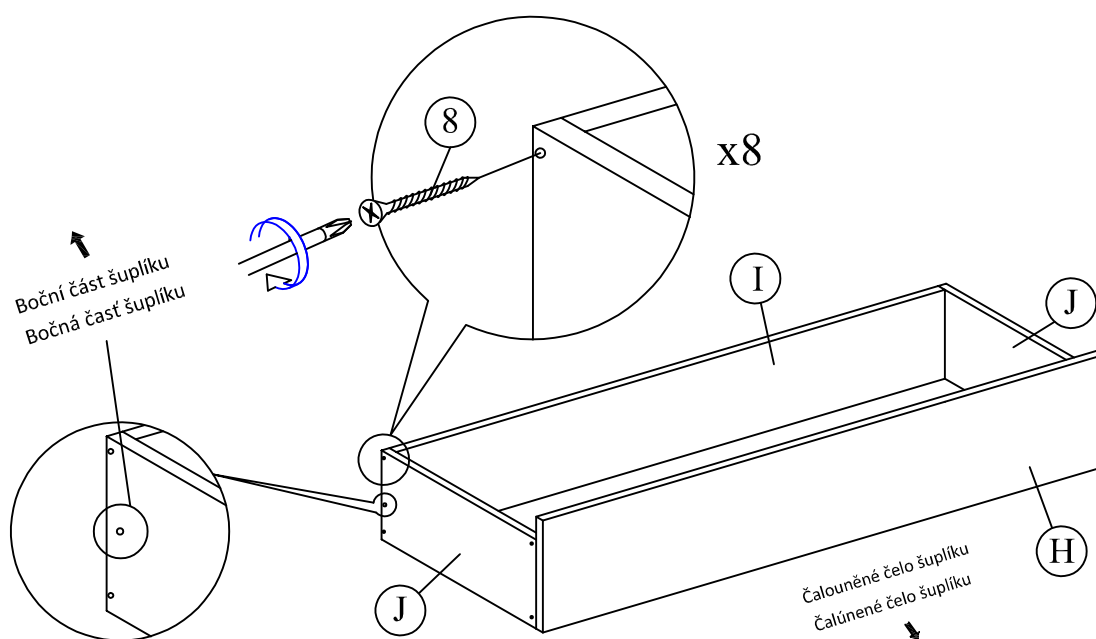
Krok 4. Připevni nohy (E) do středové lišty (D). Zasuň lištu (D) do čela (A) a přední lišty (B). Dotáhni lištu vrutama pomocí šroubováku (nie je obsahom balíčku). Vyrovněj středovou lištu za pomoci stopky (2).

Krok 4. Pripevni nohy (E) do stredovej lišty (D). Vsuň lištu (D) do čela (A) a prednej lišty (B). Dotiahni lištu vrutami pomocou skrutkovača (nie je obsahom balíku). Vyrovnaj stredovú lištu pomocou stopky (2).



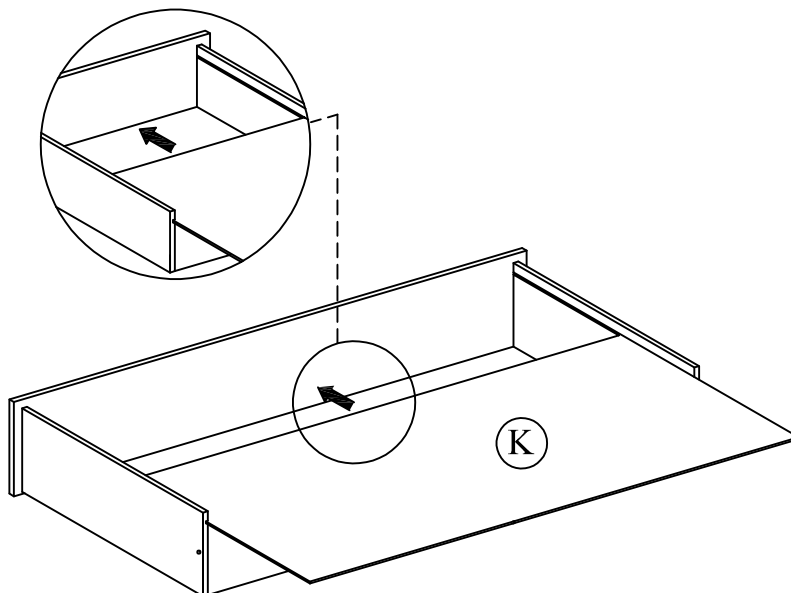
Krok 5. Spoj díly šuplíku (J), (I), (H) za pomoci šroubu (8) jako na obrázku.

Krok 5. Spoj diely šuplíku (J), (I), (H) skrutkami (8) ako na obrázku.



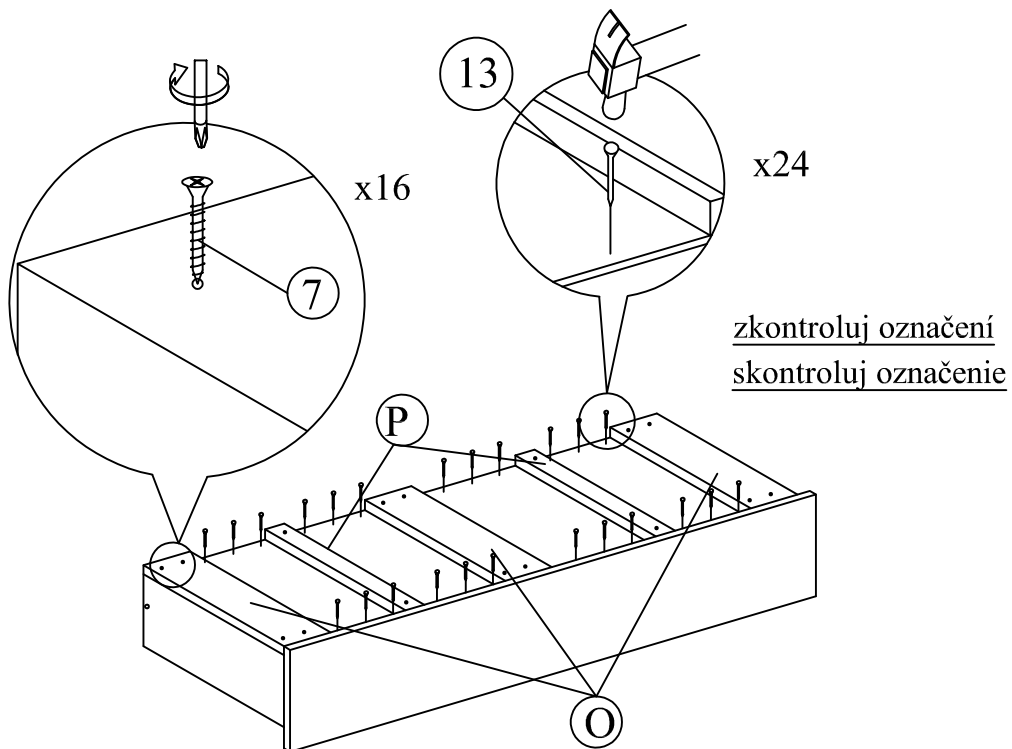
Krok 6. Vlož dno šuplíku (K)

Krok 6. Vlož dno šuplíku (K)



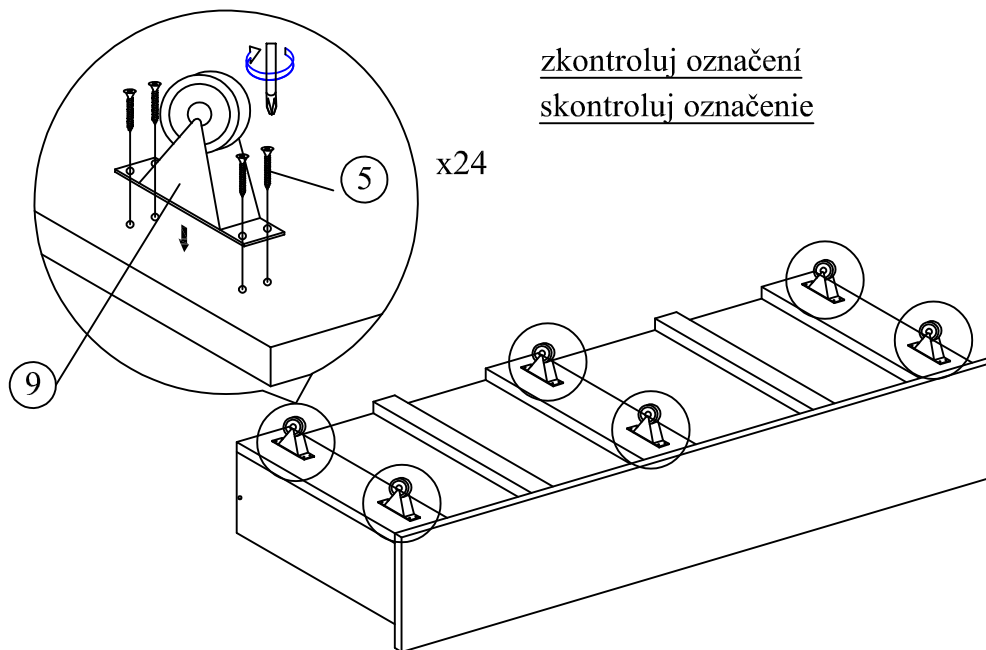
Krok 7. Připevni podpěry (O) a (P) za pomoci šroubu (7) jako na obrázku.

Krok 7. Pripevni podpěry (O) a (P) pomocou skrutky (7) ako na obrázku.



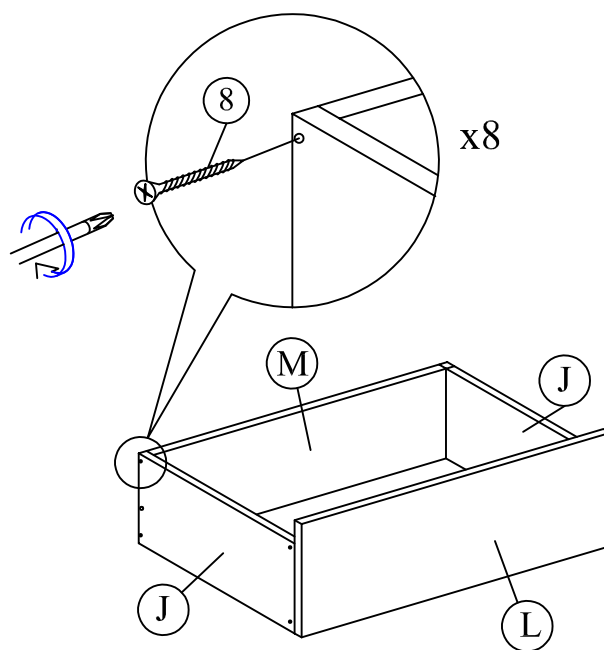
Krok 8. Připevni kolečka (9) za pomocí šroubu (5) jako na obrázku. Pozice koleček jsou zaznačené na podpěře (O).

Krok 8. Pripevni koliečka (9) pomocou skrutky (5) ako na obrázku. Pozície koliečok sú zaznačené po podpěre (O).



Krok 9. Spoj díly šuplíku (J), (M), (L) za pomocí šroubu (8) jako na obrázku.

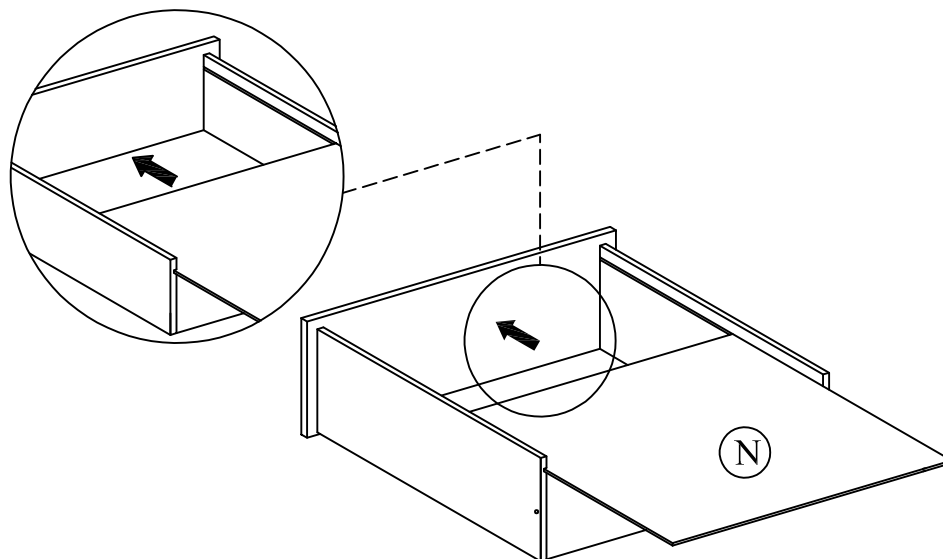
Krok 9. Spoj diely šuplíku (J), (M), (L) skrutkami (8) ako na obrázku.





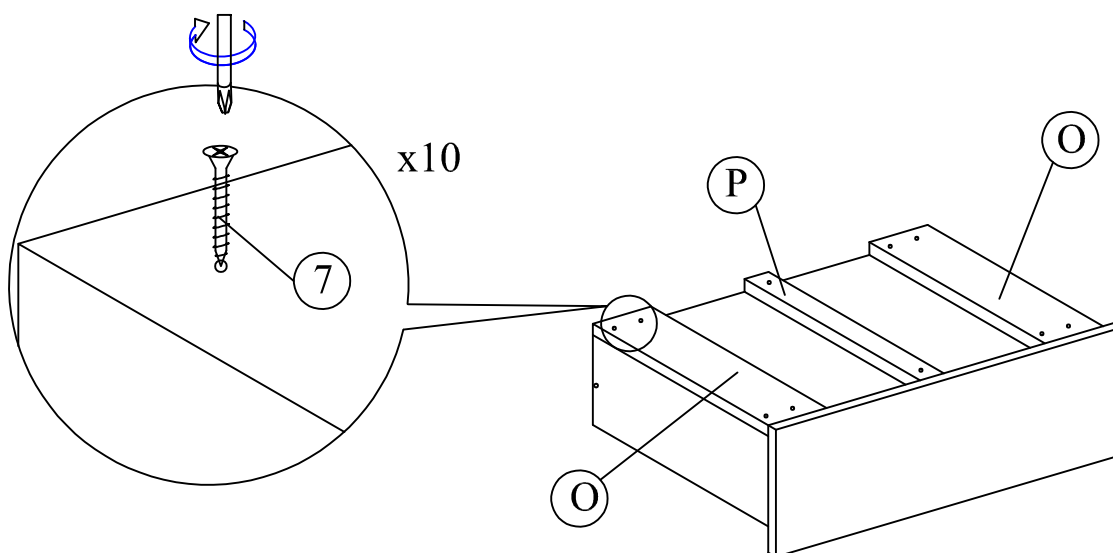
Krok 10. Vlož dno šuplíku (N).

Krok 10. Vlož dno šuplíku (N).



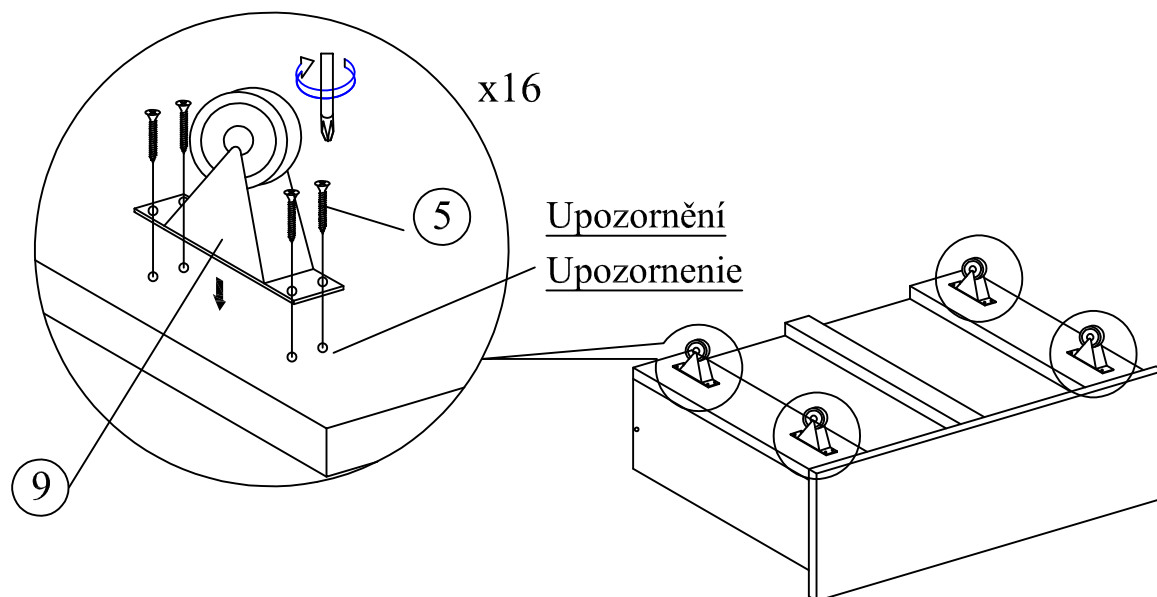
Krok 11. Připevni podpěry (O) a (P) za pomoci šroubu (7) jako na obrázku.

Krok 11. Pripevni podpěry (O) a (P) pomocou skrutky (7) ako na obrázku.



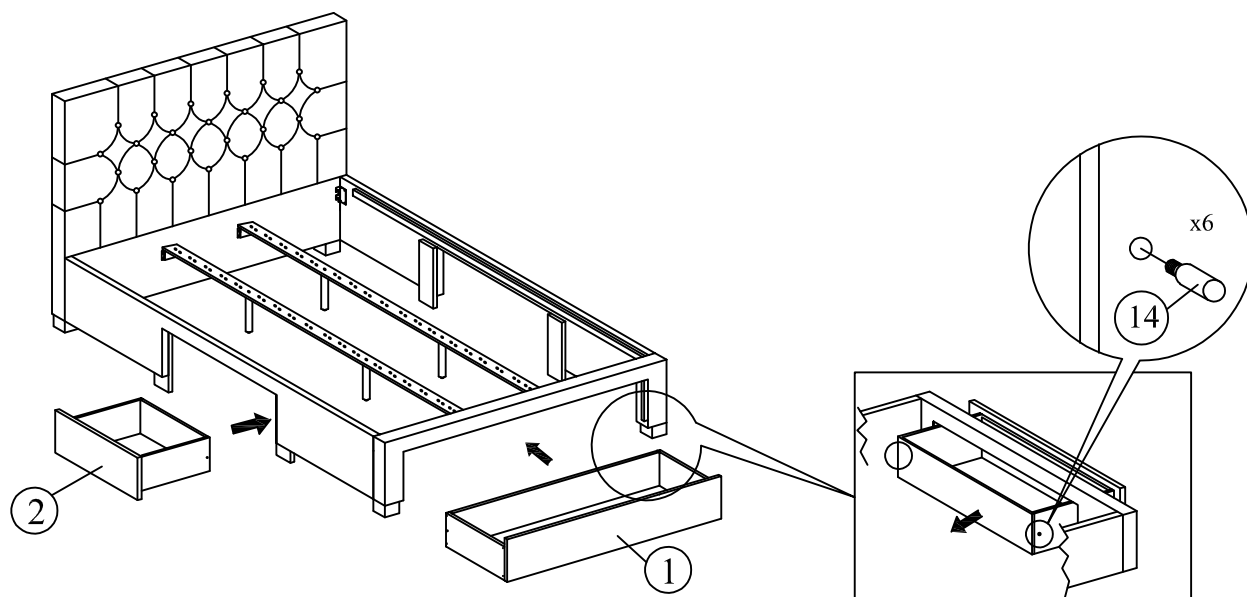
Krok 12. Připevni kolečka (9) za pomoci šroubu (5) jako na obrázku. Pozice koleček jsou zaznačené na podpěře (O).

Krok 12. Pripevni koliečka (9) pomocou skrutky (5) ako na obrázku. Pozície koliečok sú zaznačené po podpěre (O).



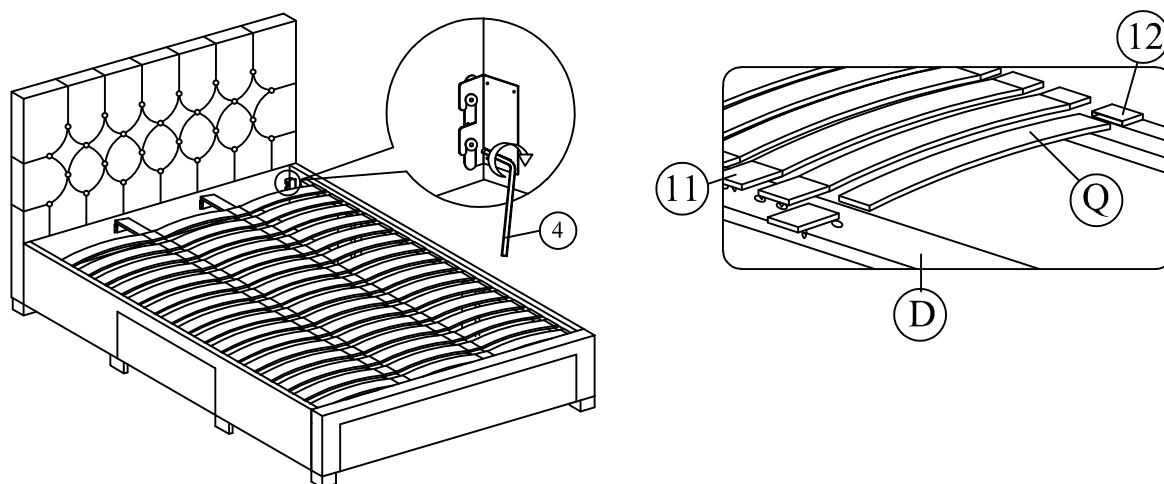
Krok 13. Upozornění: k montáži blokací šuplíku (14×6 ks) nejdříve vložte šuplíky do rámu postele a následně dokončete montáž zářezek a po tomto kroku dokončete montáž lamel.

Krok 13. Upozornenie: k montáži blokácie šuplíka (14×6 ks) najskôr vložte šuplík do rámu postele a až potom dokončíte montáž zářezky. Po tomto kroku môžete montovať lamely.



Krok 13. Ujistěte se, že lůžko má rovnou konstrukci (90°). Montáž lamel- vsuň lamely (Q) do plastového uchýtu levého (12) středového (11) a pravého (12) začínajúc od čela postele. Namontuj úchyt na lamalu do bočnice (C) následne do středové lišty (D) a poté do bočnice (C).

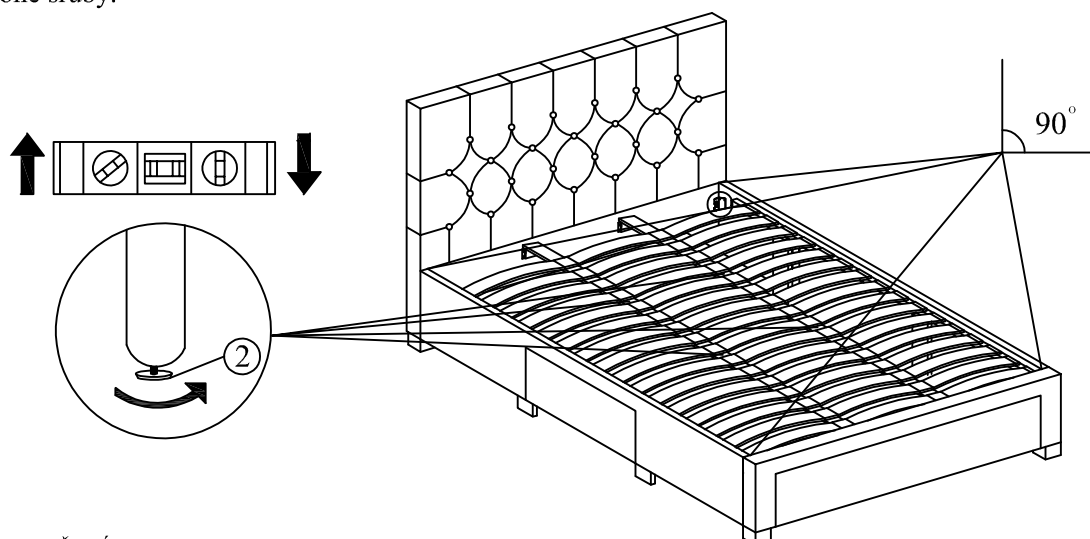
Krok 13. Uistite sa, že posteľ má rovnú konštrukciu (90°). Montáž lamel - vsuň lamely (Q) do plastových úchytov ľavých (12) stredových (11) a pravých (12). Začni od čela postele. Namontuj úchyt na lamely do bočnice (C) potom do stredovej lišty (D) a nakoniec do bočnice (C).



Krok 15. Przed użytkowaniem upewnij się, że zmontowane łóżko:

1. posiada kąty proste w każdym z narożników,
2. listwa środkowa jest wypoziomowana ( wypoziomuj listwę za pomocą nóżek z regulacją wysokości)

Następnie, po wypoziomowaniu i ustawieniu kątów prostych dokręć poluzowane w kroku numer 2 fabrycznie wkręcone śruby.



**DOPORUČENÍ:**

Z důvodu různých podlah v ložnicích doporučujeme nožky podlepit gumovými popřípadě silikonovými podložkami.

**DOPORUČENIE:**

Z dôvodu rôznych typov podláh v spálniach doporučujeme nožičky podlepiť gumovými popřípadě silikonovými podložkami.

## POUŽITÍ A ÚDRŽBA NÁBYTKU

Děkujeme, že jste si vybrali náš nábytek. Byl vyroben v souladu s požadavky standardů kvality ve všech fázích výroby i po jejím dokončení. Vezměte prosím na vědomí, že řádnou funkci nábytku zajišťuje správnou montáž, nastavení a údržba používaná v souladu s určeným použitím.

1. Pro řádné používání nábytku se ujistěte, že místnost ve které se nachází je chráněná před nepříznivými povětrnostními vlivy, zejména před příliš vysokou vlhkostí vzduchu a přímým slunečním zářením.
2. Nábytek by měl být používán v uzavřené místnosti, kde se teplota pohybuje v rozmezí od 10-30 °C
3. Čalouněné lůžko by mělo být umístěné minimálně 1 metr od zdrojů tepla a v místnostech s vlhkostí do 70%.
4. Nábytek je nutno chránit před neoprávněným mechanickým poškozením, může být poškozeno napr. seděním na čele postele, skákaním na lůžku, stáním na jednotlivých dřevěných lamelách.
5. K údržbě čalounění nesmí být používány chemikálie, popřípadě čisticí prostředky k čištění čalounění. Případné skvrny ihned odstraňte měkkým bavlněným hadříkem navlhčeným vlažnou vodou. Po vyčištění nechte skvrny zaschnout.

### Upozorňujeme, že reklamace nepodlíhají:

1. Škody způsobené nesprávnou montáží, údržbou, čištěním a skladováním nábytku a vadami vyplývajícími z přirozeného opotřebení látek.
2. Jakékoli mechanické poškození
3. Zaplavení nábytku vodou a jinými tekutinami
4. Škody a vady způsobené zvířaty
5. Zabarvení látky oděvem nebo jinými barvivy
6. Změnám, ke kterým dochází přirozeně v důsledku užívání nábytku.
7. Vlnění a vráscení látky, koženky vyplývající z navržených vlastností nábytku
8. Změna barvy polyuretanové pěny, která vzniká přirozeně, aniž by změnila použitelnost výrobku
9. Výrobky reklamované z důvodu jejich specifického zápachu použitých surovin, které při používání vyprchají.

### Obecná ustanovení výrobce

1. Výronce neodpovídá za škody na majetku, které z něj vyplývají a to i v případě že byl používán v souladu s určením a za vhodných podmínek
2. Kupující podává reklamaci písemně prodávajícímu a posoudí jeho platnost
3. Náklady vzniklé v důsledku podání neoprávněné stížnosti, zejména náklady na přepravu nese kupující
4. Výrobce si vyhrazuje právo na odchylku +/- 2 cm na všech čalouněných výrobcích.

## POUŽITE A ÚDRŽBA NÁBYTKU

Ďakujeme, že ste si vybrali náš nábytok. Bol vyrobený v súlade s požiadavkami standardov kvality vo všetkých fázach výroby i po jej dokončení. Vezmite prosím na vedomie, že správnu funkciu nábytku zaisťuje správnu montáž, nastavenie a údržba používaná v súlade s určeným použitím.

1. Pre správne používanie nábytku sa uistite, že miestnosť v ktorej sa nachádza je chránená pred nepriaznivými poveternostnými vplyvmi, najmä pred príliš vysokou vlhkosťou vzduchu a priamim slnečným žiarením.
2. Nábytok by mal byť používaný v uzavretej miestnosti, kde sa teplota pohybuje v rozmedzí 10-30°C
3. Čalúnená posteľ by mala byť umiestnená minimálne 1 meter od zdroja tepla a v miestnosti s vlhkosťou vzduchu do 70%
4. Nábytok je nutno chrániť pred neoprávneným mechanickým poškodením, môže byť poškodený napr. sedením na čele postele, skákaním na posteli, stáním na jednotlivých drevených lamelách.
5. K údržbe čalúnenia nesmú byť používané chemikálie, popripade čistiacie prostriedky k čisteniu čalúneného nábytku. Prípadné škvrny ihneď odstraňte mäkkou bavlnenou handričkou navlhčenou vlažnou vodou. Po vyčistení nechajte škvrny zaschnúť

### Upozorňujeme, že reklamácia sa nevzťahuje na:

1. Škody spôsobené nesprávnou montážou, údržbou, čištěním a skladováním nábytku a vadami vyplývajícími z přirozeného opotrebenia látok.
2. Akékoľvek mechanické poškodenie
3. Zaplavenie nábytku vodou a inými tekutinami
4. Škody a vady spôsobené zvieratami
5. Zafarbenie látky oblečením alebo inými farbivami
6. Zmenám, ku ktorým dochádza prirodzene z dôvodu používania nábytku
7. Vlneniu a vráskaveniu látky, koženky vyplývajúcej z navrhnutých vlastností nábytku
8. Zmena farby polyuretanovej peny, ktorá vzniká prirodzene a nemení požívateľnosť výrobku
9. Výrobky reklamované z dôvodu jejich specifického zápachu použitých surovin, ktoré pri používaní vyprchávajú.

### Obecné ustanovenie výrobca.

1. Výrobca neodovedá za škody na majetku, ktoré z neho vyplývajú a to i v prípade že bol použitý v súlade s určením a za vhodných podmienok
2. Kupujúci podáva reklamáciu písomne predávajúcemu a ten posúdi jej platnosť
3. Náklady vzniknuté v dôsledku podanie neoprávnených sťažností, hlavne náklady na prepravu nesie kupujúci.
4. Výrobca si vyhrazuje právo na odchylku +/- 2 cm na všetkých čalúnených výrobkoch.