



Reklamační řád

Na tento výrobek poskytuje výrobce záruční dobu v délce 24 měsíců.
Pokud není na prodávané věci, jejím obalu nebo návodu k ní připojeném vyznačena v souladu se zvlátními právními předpisy lhůta k použití věci, skončí záruční doba uplynutím této lhůty .
Záruční doba začíná běžet od převzetí věci kupujícím. Má-li koupenou věc uvést do provozu jiný podnikatel než prodávající, začne záruční doba běžet a ode dne uvedení věci do provozu, pokud kupující objednal uvedení do provozu nejpozději do tří týdnů od převzetí věci a řádně a včas poskytl k provedení sluby potřebnou součinnost.
V případě výskytu vady, kterou lze odstranit, má kupující právo, aby byla bezplatně, včas a řádně odstraněna, a prodávající je povinen vadu bez zbytečného odkladu odstranit.
Není-li to vzhledem k povaze vady neúměrné, může kupující poadovat výměnu věci, nebo týká-li se vada jen součástí věci, výměnu součástí.Není-li takový postup možný, může kupující žádat přiměřenou slevu z ceny věci nebo od smlouvy odstoupit.
Jde-li o vadu, kterou nelze odstranit a která brání tomu, aby věc mohla být řádně užívána jako věc bez vady , má kupující právo na výměnu věci nebo má právo od smlouvy odstoupit. Tá práva přísluší kupujícímu, jde-li sice o vady odstranitelné, jestlie vak kupující nemůže po opětovné vyskytnutí vady po opravě nebo pro větší počet vad věc řádně uívat.
Jde-li o jiné vady neodstranitelné a nepoáduje-li výměnu věci, má kupující právo na přiměřenou slevu z ceny věci nebo může od smlouvy odstoupit. V ada, která vznikla neodbornou montáží nebo jiným neodborným uvedením věci do provozu, bude považována za vadu věci,pokud tato montáž nebo uvedení do provozu byly sjednány v kupní smlouvě a byly provedeny prodávajícím nebo jinou osobou na odpovědnost prodávajících.
To platí rovně v případě, kdy montáž nebo jiné uvedení věci do provozu provedl kupující a vada vznikla na základě nesprávných pokynů uvedených v návodu k montáži nebo k uvedení věci do provozu.
Práva z odpovědnosti za vady se uplatňují u prodávajících, u kterého věc byla koupena.
Je-li vak v záručním listě uveden jiný podnikatel určený k opravě, který je v místě prodávajících nebo v místě pro kupujícího bliím, uplatní kupující právo na opravu u podnikatele určeného k provedení záruční opravy.
Podnikatel určený k opravě je povinen opravu provést ve lhůtě dohodnuté při prodeji věci mezi prodávajícím a kupujícím.
Práva z odpovědnosti za vady věci, pro které platí záruční doba, zaniknou, nebyla-li uplatněna v záruční době.
Doba od uplatnění práva z odpovědnosti za vady a do doby , kdy kupující po skončení opravy byl povinen věc převzít, se do záruční doby nepočítá. Prodávající je povinen vydat kupujícímu potvrzení o tom, kdy právo uplatnil, jako i o provedení opravy a o době jejího trvání.
Dojde-li k výměně, začne běžet záruční doba znovu od převzetí nové věci. T oté platí, dojde-li k výměně součástíky , na kterou byla poskytnuta záruka.

Čištění a údrba

- Výrobek nečistěte abrazivními prostředky, organickými rozpouštědly , či jinými agresivními chemikáliemi. Výrobek nevystavujte dlouhodobému působení vody ani vodních par.
- Výrobek je mono čistit standardním způsobem (zředěnými saponáty atd.), vdy je vak nutno dbát pokynů výrobce čistícího prostředku.
- NEJSTE-LI SI JISTI VHODNOSTÍ ČISTIČÍHO PROSTŘEDKU, PAK JEJ NEAPLIKUJTE, NEBO SI JEJ NEJDŘÍVE VYZKOUJEJTE NA SKRYTÉ ČÁSTI VÝROBKU. NA VADY ZPŮSOBENÉ TĚMITO PROSTŘEDKY NEBUDE UZNÁNA REKLAMACE !!!**



Reklamačný poriadok

Na tento výrobok poskytuje výrobca záručnú dobu 24 mesiacov.
Pokiaľ nie je na predávanej veci, jej obale alebo návode k nej pripojenom vyznačená lehota so zvlátnymi právnymi predpismi lehota k použitiu veci, skončí sa záručná doba uplynutím tejto lehoty . Záručná doba začína beat' od prevzatia veci kupujúcim.
Ak má kúpenú vec uviesť do prevádzky iný podnikateľ ako predávajúci, začne záručná doba plynúť a odo dňa uvedenia do prevádzky , pokiaľ kupujúci objednal uvedenie do prevádzky, najneskôr do 3 týždňov od prevzatia veci a riadne a včas poskytol k prevedeniu sluby potrebnú súčinnosť.V prípade výskytu vady, ktorú je možné odstrániť, má kupujúci právo, aby bola bezplatne, včas a riadne odstránená a predávajúci je povinný vadu bez zbytočného odkladu odstrániť.
Ak to nie je vzhľadom k povahе vady neúmerné, môže kupujúci poadovať výmenu veci, alebo ak sa vada týka časti veci, výmenu tej časti. Ak nie je taký postup možný, môže kupujúci iadať primeranú zľavu z ceny veci, alebo od zmluvy odstúpiť.Ak ide o vadu, ktorá sa nedá odstrániť a ktorá bráni tomu, aby vec mohla byť riadne pouívaná ako vec bez závady , má kupujúci právo na výmenu veci, alebo má právo od zmluvy odstúpiť.Také isté práva má kupujúci, ak ide sice o vady odstraniteľné,ale ak kupujúci nemôže pre opätovné vyskytnutie vady po opravе, alebo pre väčší počet vad vec riadne pouívať.
Ak ide o iné vady neodstraniteľné a nepoáduje výmenu veci, má kupujúci právo na primeranú zľavu z ceny veci, alebo môže od zmluvy odstúpiť V ada, ktorá vznikla neodbornou montážou, alebo iným neodborným uvedením do prevádzky , bude považovaná za vadu veci, pokiaľ táto montáž, alebo uvedenie do prevádzky boli ujednané v kupnej zmluve a boli prevedené predávajúcim, alebo inou osobou na zodpovednosť predávajúceho. To platí rovnako v prípade, kde montáž alebo iné uvedenie do prevádzky previedol kupujúci a vada vznikla na základe nesprávných pokynov uvedených v návode k montáži, alebo k uvedeniu do prevádzky.Práva zo zodpovednosti za vady sa uplatňujú u predávajúceho, u ktorého bola vec zakúpená. Ale ak je v záručnom liste uvedený iný podnikateľ určený k opravе, ktorý je v mieste predávajúceho, alebo pre kupujúceho bliím, uplatní si kupujúci právo na opravu u podnikateľa určeného k prevedeniu záručnej opravy.
Podnikateľ určený k opravе je povinný opravu previesť v lehote dohodnutej pri predaji veci medzi predávajúcim a kupujúcim.
Práva zo zodpovednosti za vady veci, pre ktoré platí záručná doba zaniknú, ak nebudú uplatnené v záručnej dobe.
Doba od uplynutia práva zo zodpovednosti za vady a do doby , kedy kupujúci po skončení opravy bol povinný vec prevziať, sa do záručnej doby nepočíta. Predávajúci je povinný vydat' kupujúcemu potvrdenie o tom, kedy právo uplatnil, ako aj o pervedení opravy a o dobe jej trvania. Ak dôjde k výmene, začne beat' záručná doba znovu od prevzatia novej veci.
Taktie to platí, ak dôjde k výmene časti , na ktorú bola poskytnutá záruka.

Čistenie a údrba

- Výrobok nečistite abrazivnými prostriedkami, organickými rozpúšťadlami, alebo inými agresivnými chemikáliami.Výrobok nevystavujte dlhodobému pôsobeniu vody ani vodných pár.
- Výrobok je možné čistiť tandartným spôsobom (zriedenými saponátmi, atď.). Vdy je vak nutné dbať na pokyny prostriedku.
- AK SI NIE STE ISTÝ VHODNOSŤOU ČISTIACEHO PROSTRIEDKU, POTOM HO NEAPLIKUJTE, ALEBO SI HO NAJSK OR VYSKÚAJTE NA SKRYTEJ ČÁSTI VÝROBKU. NA CHYBY SP ŔSOBENÉ TÝMITO PROSTRIEDKAMI NEBUDE UZNANÁ REKLAMÁCIA!!!**

Záruční list / Záručný list



Zboí/Kód Tovar/Kód	Dětská postel MARCELKA L925
Provedení Prevedenie	
Prodejce Predajca	
<i>Adresa</i>	
<i>Kontakt</i>	
Zákazník	
<i>Adresa</i>	
<i>Kontakt</i>	

UPOZORNĚNÍ: Pro uznání záruky musí být záruční list řádně vyplněn !!!
UPOZORNENIE: Pre uznanie záruky musí byť záručný list riadne vyplněný!!!!

Prodáno dne / Predané dňa

Razítko a podpis prodejce
Pečiatka a podpis predajcu

Reklamacе / Reklamácia

Poučení pro spotřebitele:

Spotřebitel svým podpisem potvrzuje, e závada na věci nevznikla jeho neobratným zásahem nebo zacházením, ani jiným jednáním, které by bylo v rozporu s běným uíváním a údrbou výrobku.Firma Branc Leek (BRADOP) nezodpovídá za pokození zboží způsobené dopravou jinou společností.

Poučenie pre spotrebiteľa:

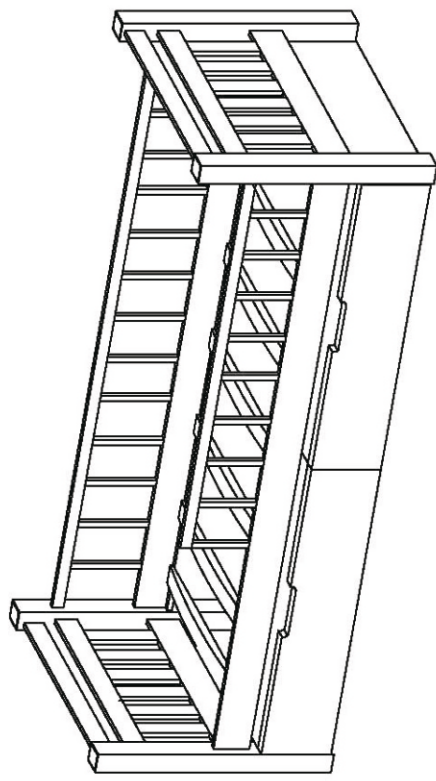
Spotrebiteľ svojim podpisom potvrzuje, e chyba na veci nevznikla neobratným zásahom alebo zaobchádzaním, ktoré by bolo v rozpore s beným pouívaním a údrbou výrobku.Firma Branc Leek (BRADOP) nezodpovedá za pokodenie tovaru spôsobené dopravou inou spoločnosťou.

Datum Dátum	Nahláení Nahlásenie	Převzetí Prevzatie	Vyřízení Vybavenie
Popis závady Popis chyby			
Podpis			

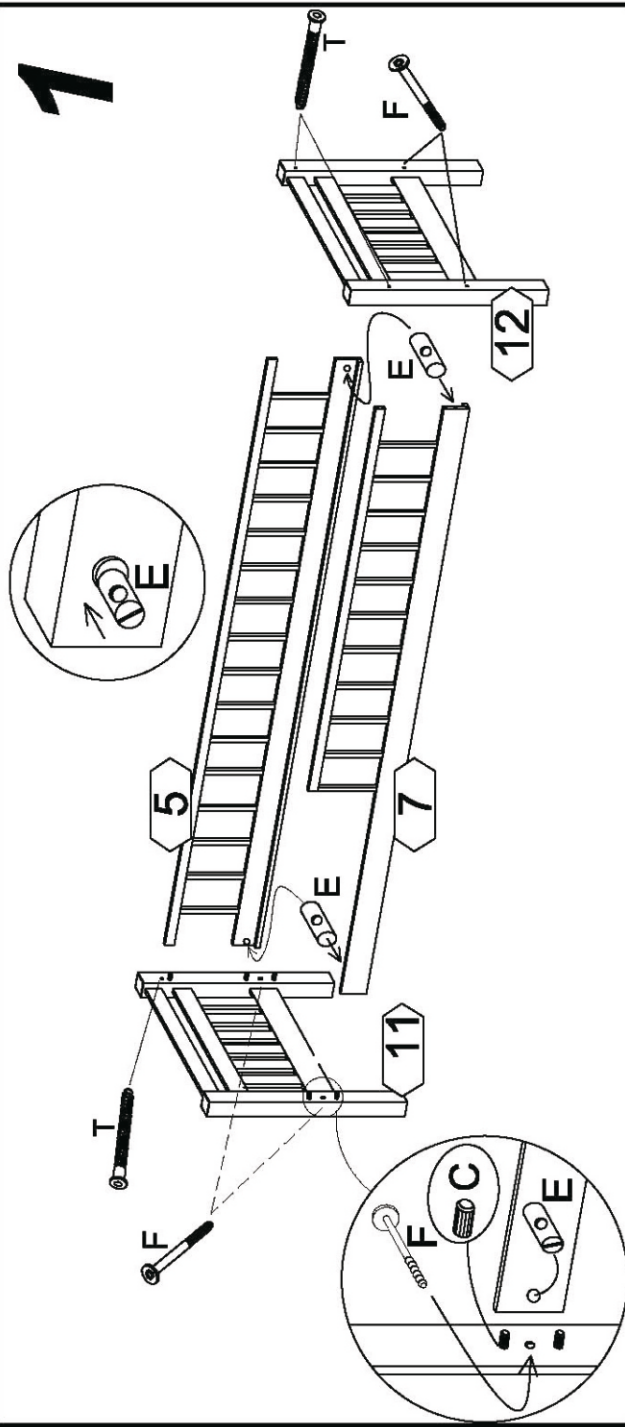
MONTÁŽNÍ NÁVOD



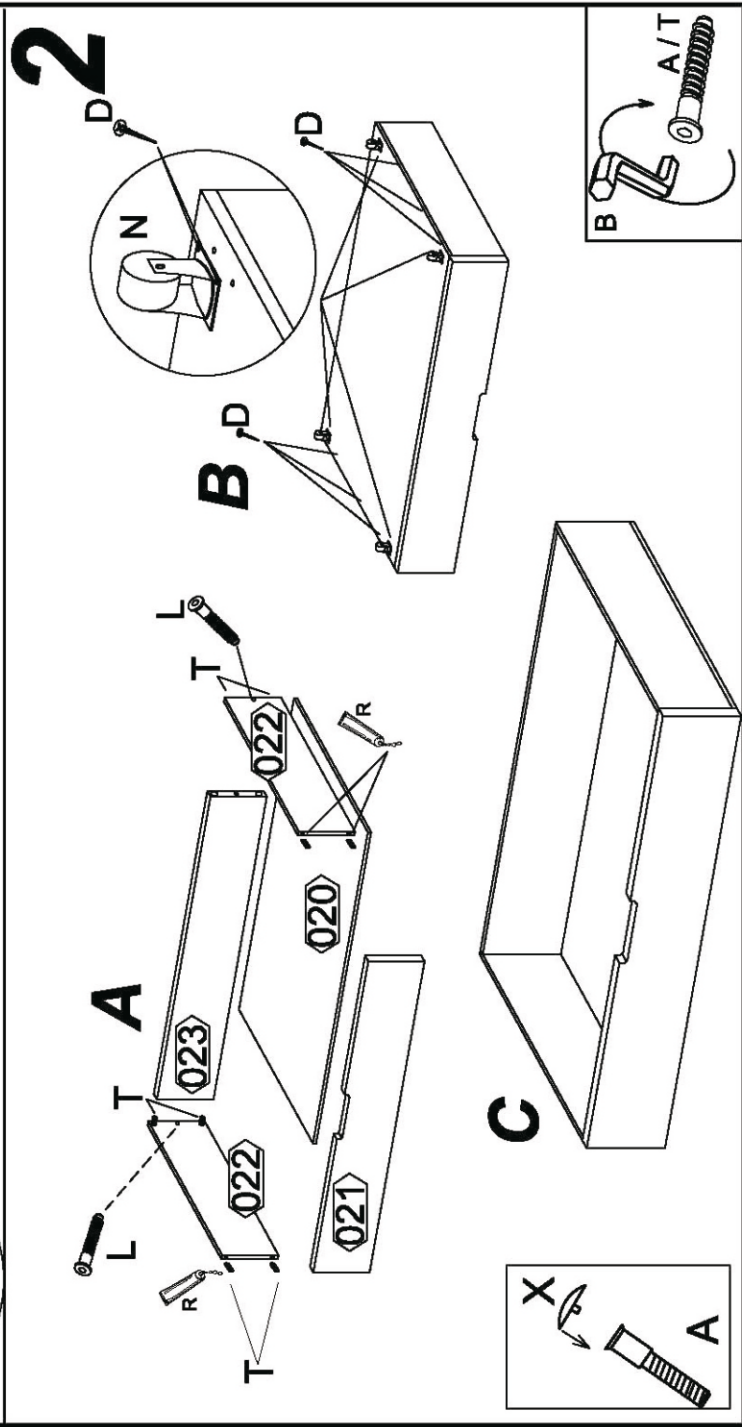
6	8	50	11	1	
	L-40	8.0mm	10.0mm		
1	4	16	11	6	
L-85					
2					



1



2





Upozornění:

1. Hrozí nebezpečí pádu malých dětí (do 6ti let) z horního patra postele.
2. Vechny spojované součásti musí být vdy dobře dotaené, součásti nesmí být volné.
3. Doporučená velikost matrace: délka 181cm, ířka 80cm, výka 8-10cm.
4. Vrchní postel nesmí být pouita, pokud je nějaký prvek pokozen anebo chybí.
5. Děti se mohou udusit při poutí lanek, provázků, drátků a pásků přichycených nebo zavěených na horní části postele.
6. Děti mohou být v pasti mezi postelí a zdí. Chcete-li odstranit riziko váného zranění, vzdálenosti mezi horní zabezpečující bariérou a zdí by neměla překročit 75mm, nebo musí být větší ne 230mm.
7. Vechny palandy splňují normy EU PN-EN 747-1:2007, EU PN-EN 747-2:2007, EU PN-EN 1725:2001