

BRADOP
nábytek

Montážní návod Montážny návod

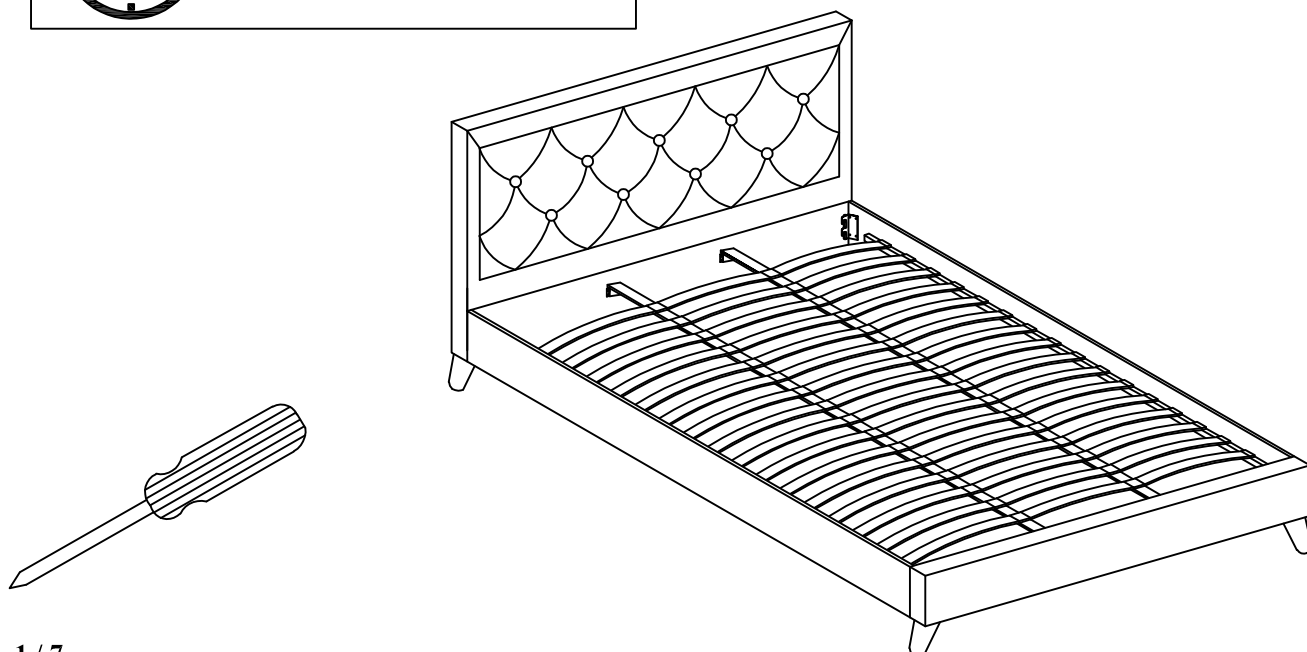
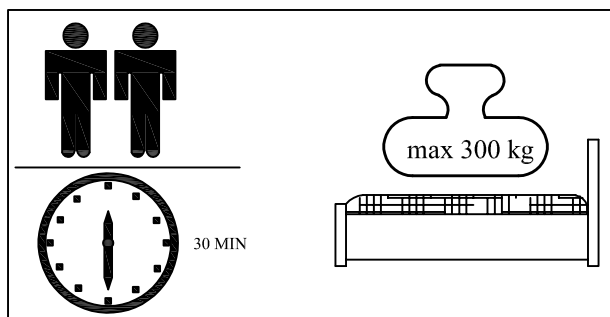
Postel 180x200

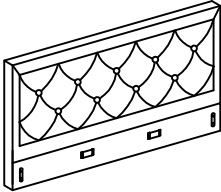
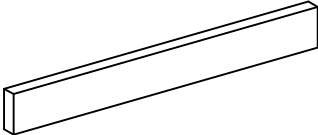


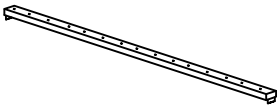
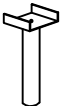


Posteľ 180×200


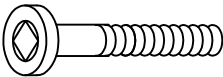
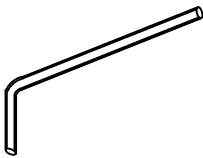
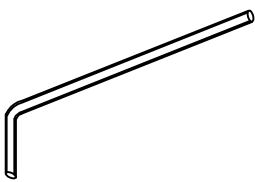
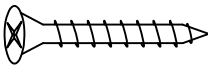
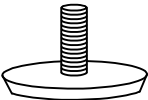

L502

Postel s rámem a lištami 180x200 včetně 3 zásuvek

Posteľ s rámem a lištami 180x200 včetně 3 zásuvek



Označení dílu Označenie dielov	Montované části Montované části	Počet kusů Počet kusov
A	 Čelo Čelo	1 ks. 1 ks.
B	 Přední lišta Predná lišta	1 ks. 1 ks.
C	 Bočnice Bočnica	2 ks. 2 ks.
D	 Nohy do čela a přednej lišty Nohy do čela a prednej lišty	4 ks. 4 ks.
E	 Středová lišta Stredová lišta	2 ks. 2 ks.
F	 Nohy do bočnic Nohy do bočnic	6 ks. 6 ks.
G	 lamelové desky Lamelové dosky	48 ks. 48 ks.
H	 úchyt na lamelové desky středový Úchyt na lamelové dosky stredový	32 ks. 32 ks.

Označení dílu Označenie dielov		Montované části Montované části	Počet kusů Počet kusov
I		úchyt na lamelové desky pravý / levý Úchyt na lamelové dosky pravý/ľavý	32 ks. 32 ks.
J		šroub M6x40 Skrutka M6x40	6 ks. 6 ks.
K		imbusový klíč M5x70 Imbusový kľúč M5x70	1 ks. 1 ks.
L		imbusový klíč M4x65 Imbusový kľúč M4x65	1 ks. 1 ks.
M		Vrut M4x25 Vrut M4x25	4 ks. 4 ks.
N		Stopka / regulace výšky Stopka / regulácia výšky	6 ks. 6 ks.
O		NO 35 Washers	4 ks. 4 ks.

Před montáží si pozorně přečtěte montážní návod. Zkontrolujte všechny montované části i kování. Ujistěte se, že máte všechny potřebné části a nástroje. Montujte na hladkém povrchu, bez nečistot a prachu tak aby nedošlo k poškození (poškrábání) montovaných částí.

UPOZORNĚNÍ:

1. Nedotahujte šrouby před úplným dokončením montáže postele
2. Po úplné montáži dotáhněte šrouby tak, aby nedošlo k jejich překroucení
3. Udržujte kování i montované části mimo dosahu dětí

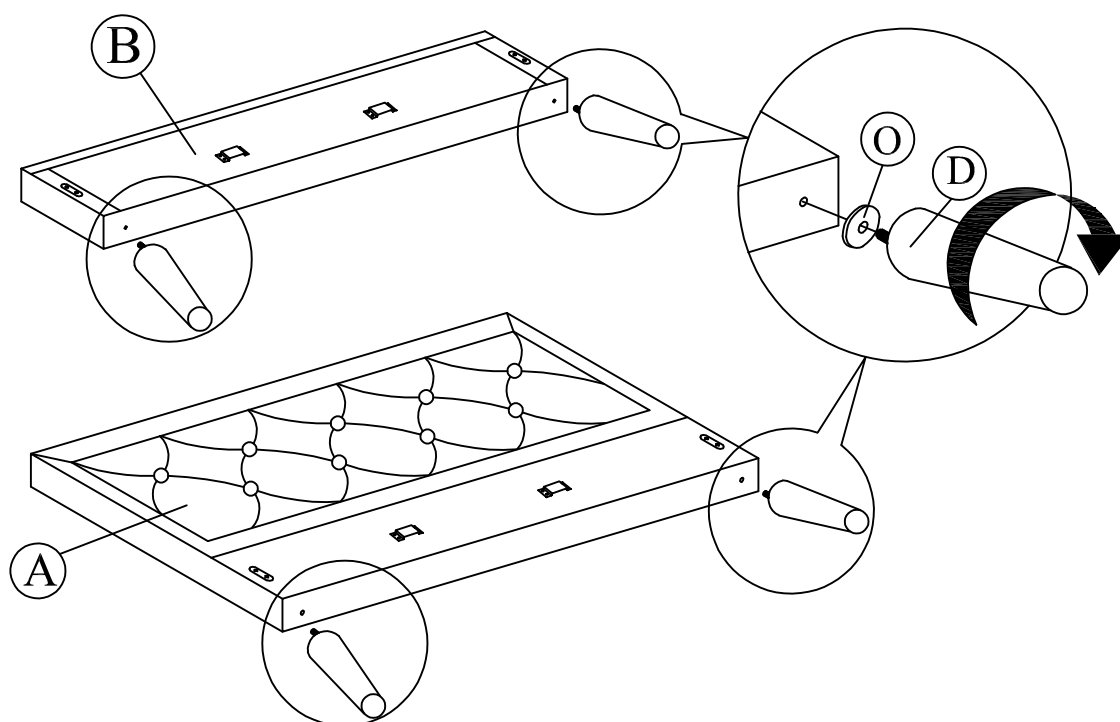
Pred montážov si pozorne prečítajte montážny návod. Skontrolujte všetky montované časti aj kovanie. Uistite sa, že máte všetky potrebné časti a nástroje. Montujte na hladkom povrchu, bez nečistôt a prachu tak aby nedošlo k poškodeniu (poškrabaniu) montovaných častí.

UPOZORNENIE:

1. Nedoťahujte skrutky pred úplným dokončením montáže
2. Po úplnej montáži dotiahnite skrutky tak, aby nedošlo k ich prekrúteniu
3. Udržujte kovanie i montované časti mimo dosahu detí.

Krok 1. Připevni nohy (D) do čela (A) a následně do přední lišty (B) jako na obrázku.

Krok 1. Pripevni nohy (D) do čela (A) a následne do prednej lišty (B) ako na obrázku.

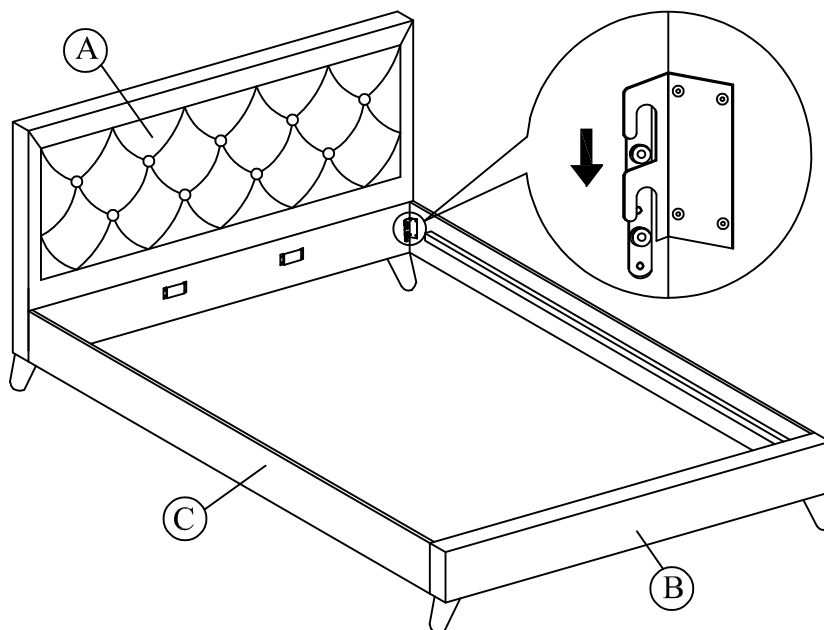


Krok 2. Povol přípevněné šrouby (přibližně na 1 cm). Namontuj boční lištu (C) do čela (A) a také přední lišty (B) Lehko dotáhni šrouby (J).

Upozornění: Přípevněné šrouby dotáhnete až po úplné montáži postele. Než budete pokračovat ujistete se, že rám postele je v pravých uhloch.

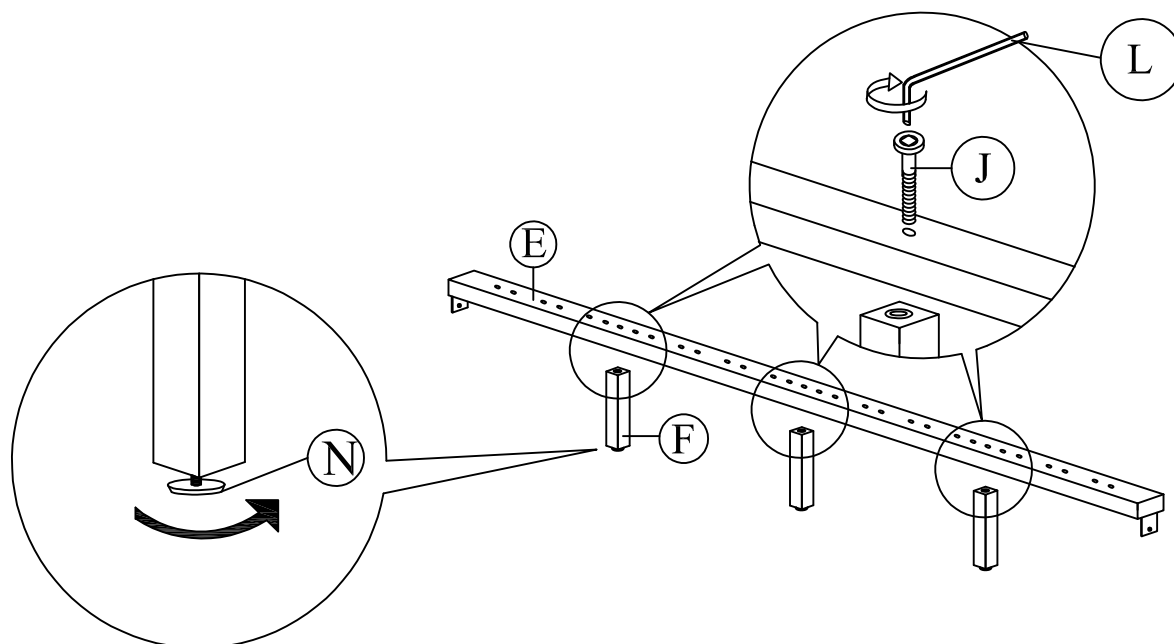
Krok2. Povol prípevnené skrutky (približne na 1 cm). Namontuj bočnú lištu (C) do čela (A) a tiež prednej lišty (B) Lahko dotiahni skrutky(J).

Upozornenie: Pripevnené skrutky dotiahnete až po úplnej montáži postele. Pred pokračovaním sa uistite, že rám postele zviaera pravý uhol.



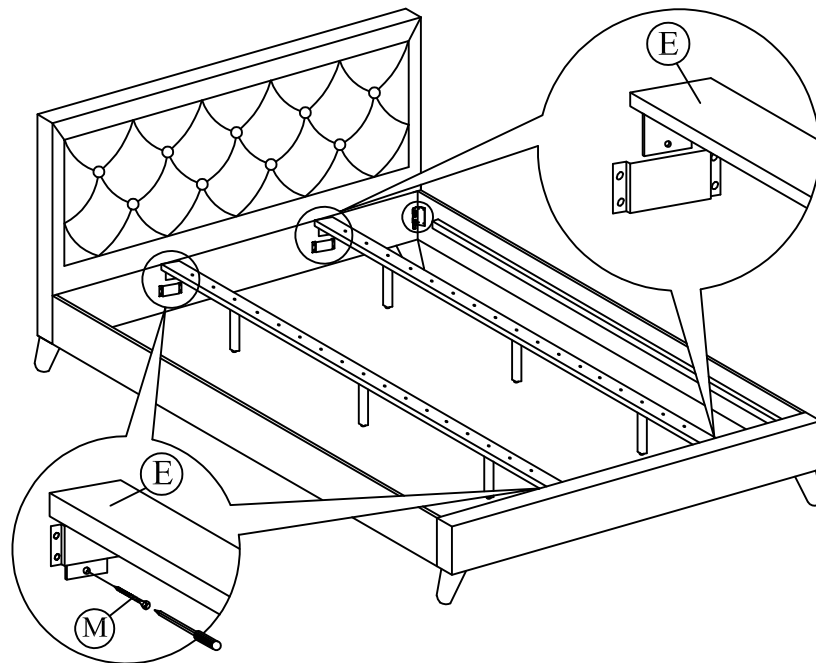
Krok 3. Připevni nohy (F) do středové lišty (E).

Krok 3. Pripevni nohy (F) do stredovej lišty (E).



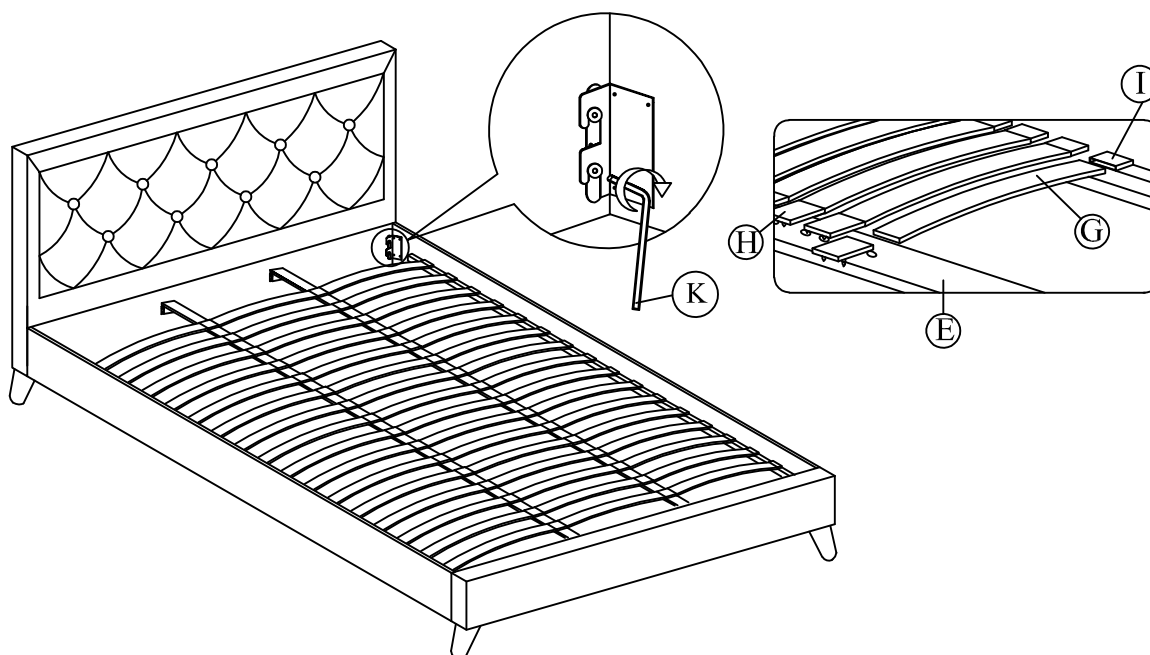
Krok 4. Zasuň lištu (E) do čela (A) a přední lišty (B). Dotáhni lištu vrutami (M) pomocí šroubováku (nie je obsahom balíčku). Vyrovnaj středovou lištu za pomoci stopky (O).

Krok 4. Vsuň lištu (E) do čela (A) a prednej lišty (B). Dotiahni lištu vrutami (M) pomocou skrutkovača (nie je obsahom balíku). Vyrovnaj stredovú lištu pomocou stopky (O).



Krok 5. Ujistěte se, že lůžko má rovnou konstrukci (90°). Montáž lamel- vsuň lamely (G) do plastového uchýtu levého (K) středového (G) a pravého (L) začínajúc od čela postele. Namontuj úchyt na lamalu do bočnice (C) následne do středové lišty (E) a poté do bočnice (C).

Krok 5. Ujistěte se, že lůžko má rovnou konstrukci (90°). Montáž lamel- vsuň lamely (G) do plastového uchýtu levého (K) středového (G) a pravého (L) začínajúc od čela postele. Namontuj úchyt na lamalu do bočnice (C) následne do středové lišty (E) a poté do bočnice (C).



Krok 6. Před použitím se ujistěte že lůžko:

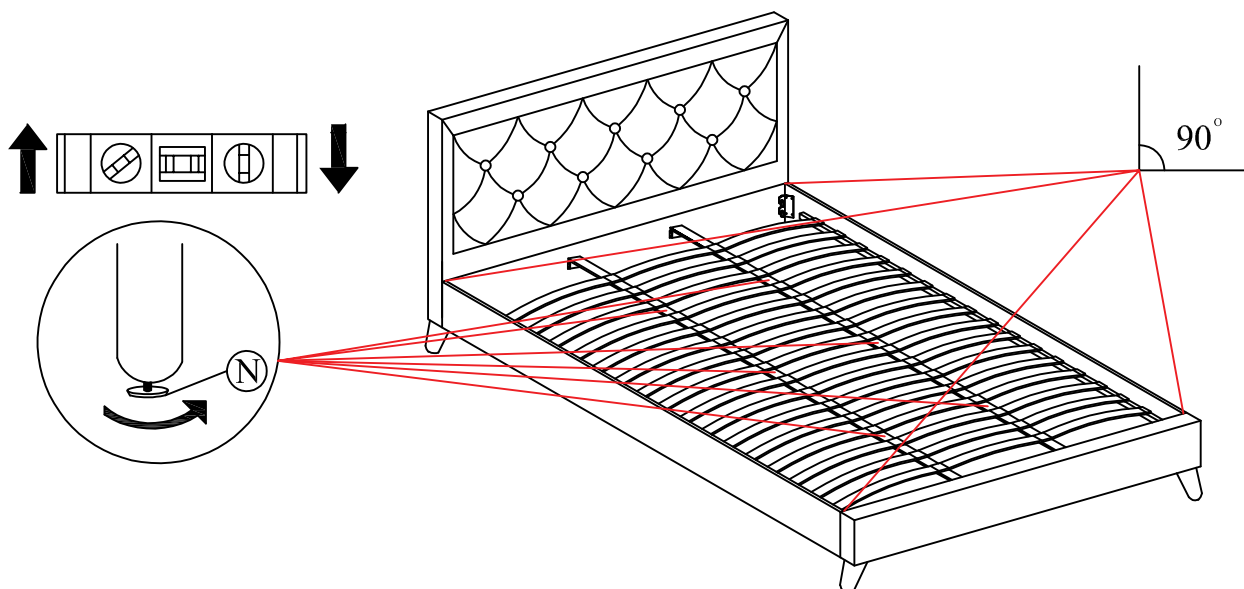
1. má v každém rohu úhel 90° .
2. středová lišta je vyrovnaná. (lištu lze vyrovnat za pomoci nožek s regulací výšky).

Následně po zkontrolování i seřízení pravých uhlů dotáhněte šrouby z bodu 2.

Krok 6. Pred použitím sa uistite, že posteľ:

1. má v každom rohu pravý uhol 90° .
2. stredová lišta je zarovnaná (lištu je možné zarovnať s pomocou nožičiek s reguláciou výšky).

Po kontrole a úprave pravých uhlov dotiahnite skrutky z bodu 2.



DOPORUČENÍ:

Z důvodu různých podlah v ložnicích doporučujeme nožky podlepit gumovými popřípadě silikonovými podložkami.

DOPORUČENIE:

Z dôvodu rôznych typov podláh v spálniach doporučujeme nožičky podlepiť gumovými popřípadě silikonovými podložkami.

POUŽITÍ A ÚDRŽBA NÁBYTKU

Děkujeme, že jste si vybrali náš nábytek. Byl vyroben v souladu s požadavky standardů kvality ve všech fázích výroby i po jejím dokončení. Vezměte prosím na vědomí, že řádnou funkci nábytku zajišťuje správnou montáž, nastavení a údržba používaná v souladu s určeným použitím.

1. Pro řádné používání nábytku se ujistěte, že místnost ve které se nachází je chráněná před nepříznivými povětrnostními vlivy, zejména před příliš vysokou vlhkostí vzduchu a přímým slunečním zářením.
2. Nábytek by měl být používán v uzavřené místnosti, kde se teplota pohybuje v rozmezí od 10-30 °C
3. Čalouněné lůžko by mělo být umístěné minimálně 1 metr od zdrojů tepla a v místnostech s vlhkostí do 70%.
4. Nábytek je nutno chránit před neoprávněným mechanickým poškozením, může být poškozeno napr. seděním na čele postele, skákaním na lůžku, stáním na jednotlivých dřevěných lamelách.
5. K údržbě čalounění nesmí být používány chemikálie, popřípadě čisticí prostředky k čištění čalounění. Případné skvrny ihned odstraňte měkkým bavlněným hadříkem navlhčeným vlažnou vodou. Po vyčištění nechte skvrny zaschnout.

Upozorňujeme, že reklamace nepodlíhají:

1. Škody způsobené nesprávnou montáží, údržbou, čištěním a skladováním nábytku a vadami vyplývajícími z přirozeného opotřebení látek.
2. Jakékoli mechanické poškození
3. Zaplavení nábytku vodou a jinými tekutinami
4. Škody a vady způsobené zvířaty
5. Zabarvení látky oděvem nebo jinými barvivy
6. Změnám, ke kterým dochází přirozeně v důsledku užívání nábytku.
7. Vlnění a vráscení látky, koženky vyplývající z navržených vlastností nábytku
8. Změna barvy polyuretanové pěny, která vzniká přirozeně, aniž by změnila použitelnost výrobku
9. Výrobky reklamované z důvodu jejich specifického zápachu použitých surovin, které při používání vyprchají.

Obecná ustanovení výrobce

1. Výronce neodpovídá za škody na majetku, které z něj vyplývají a to i v případě že byl používán v souladu s určením a za vhodných podmínek
2. Kupující podává reklamaci písemně prodávajícímu a posoudí jeho platnost
3. Náklady vzniklé v důsledku podání neoprávněné stížnosti, zejména náklady na přepravu nese kupující
4. Výrobce si vyhrazuje právo na odchylku +/- 2 cm na všech čalouněných výrobcích.

POUŽITE A ÚDRŽBA NÁBYTKU

Ďakujeme, že ste si vybrali náš nábytok. Bol vyrobený v súlade s požiadavkami standardov kvality vo všetkých fázach výroby i po jej dokončení. Vezmite prosím na vedomie, že správnu funkciu nábytku zaisťuje správnu montáž, nastavenie a údržba používaná v súlade s určeným použitím.

1. Pre správne používanie nábytku sa uistite, že miestnosť v ktorej sa nachádza je chránená pred nepriaznivými poveternostnými vplyvmi, najmä pred príliš vysokou vlhkosťou vzduchu a priamim slnečným žiarením.
2. Nábytok by mal byť používaný v uzavretej miestnosti, kde sa teplota pohybuje v rozmedzí 10-30°C
3. Čalúnená posteľ by mala byť umiestnená minimálne 1 meter od zdroja tepla a v miestnosti s vlhkosťou vzduchu do 70%
4. Nábytok je nutno chrániť pred neoprávneným mechanickým poškodením, môže byť poškodený napr. sedením na čele postele, skákaním na posteli, stáním na jednotlivých drevených lamelách.
5. K údržbe čalúnenia nesmú byť používané chemikálie, popripade čistiacie prostriedky k čisteniu čalúneného nábytku. Prípadné škvrny ihned odstrante mäkkou bavlnenou handrickou navlhčenou vlažnou vodou. Po vyčistení nechajte škvrny zaschnúť

Upozorňujeme, že reklamácia sa nevzťahuje na:

1. Škody spôsobené nesprávnou montážou, údržbou, čištěním a skladováním nábytku a vadami vyplývajícími z přirozeného opotrebenia látok.
2. Akékoľvek mechanické poškodenie
3. Zaplavenie nábytku vodou a inými tekutinami
4. Škody a vady spôsobené zvieratami
5. Zafarbenie látky oblečením alebo inými farbivami
6. Zmenám, ku ktorým dochádza prirodzene z dôvodu používania nábytku
7. Vlneniu a vráskaveniu látky, koženky vyplývajúcej z navrhnutých vlastností nábytku
8. Zmena farby polyuretanovej peny, ktorá vzniká prirodzene a nemení požívateľnosť výrobku
9. Výrobky reklamované z dôvodu jejich specifického zápachu použitých surovin, ktoré pri používaní vyprchávajú.

Obecné ustanovenie výrobca.

1. Výrobca neodovedá za škody na majetku, ktoré z neho vyplývajú a to i v prípade že bol použitý v súlade s určením a za vhodných podmienok
2. Kupujúci podáva reklamáciu písomne predávajúcemu a ten posúdi jej platnosť
3. Náklady vzniknuté v dôsledku podanie neoprávnených sťažností, hlavne náklady na prepravu nesie kupujúci.
4. Výrobca si vyhrazuje právo na odchylku +/- 2 cm na všetkých čalúnených výrobkoch.