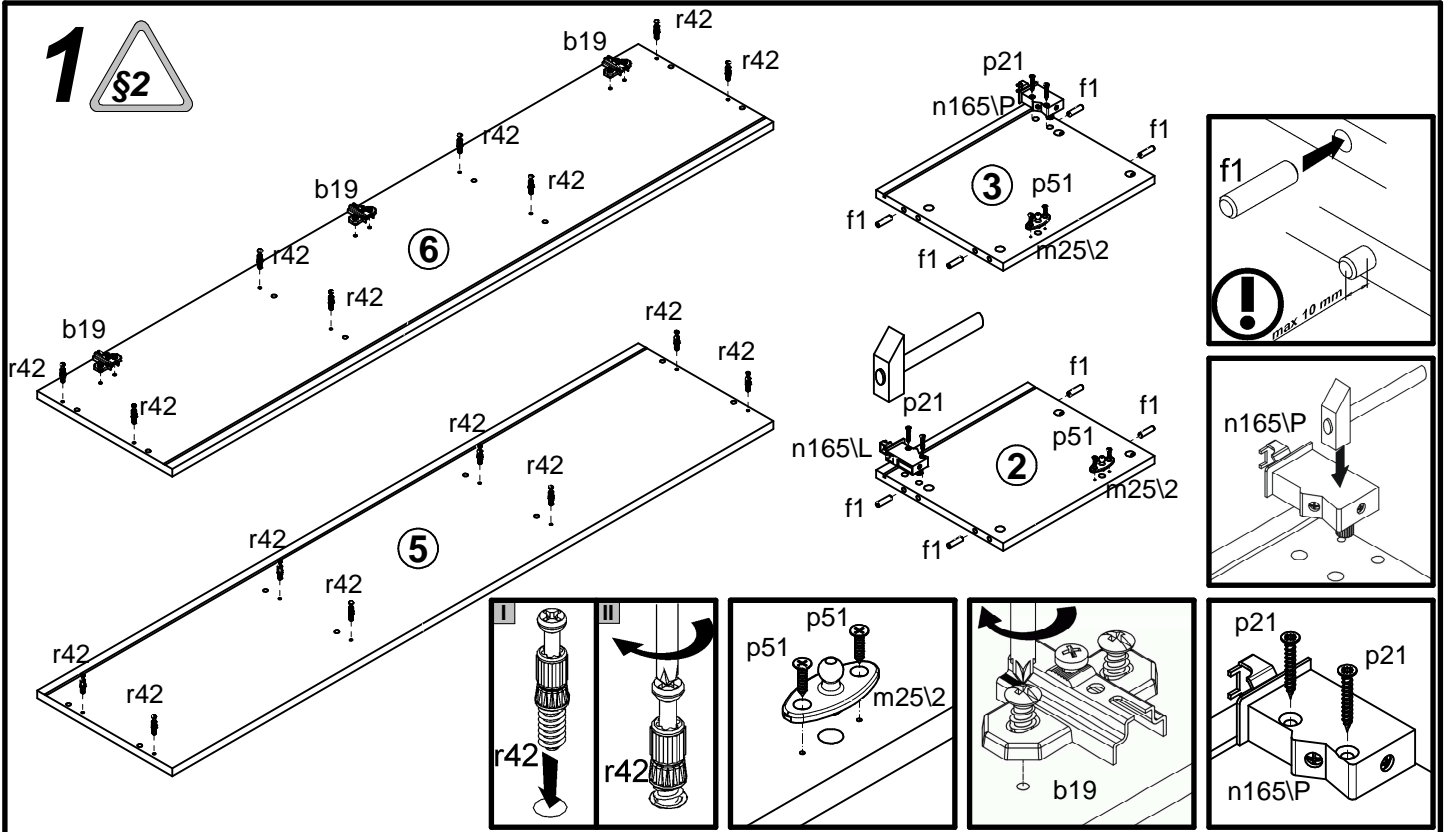
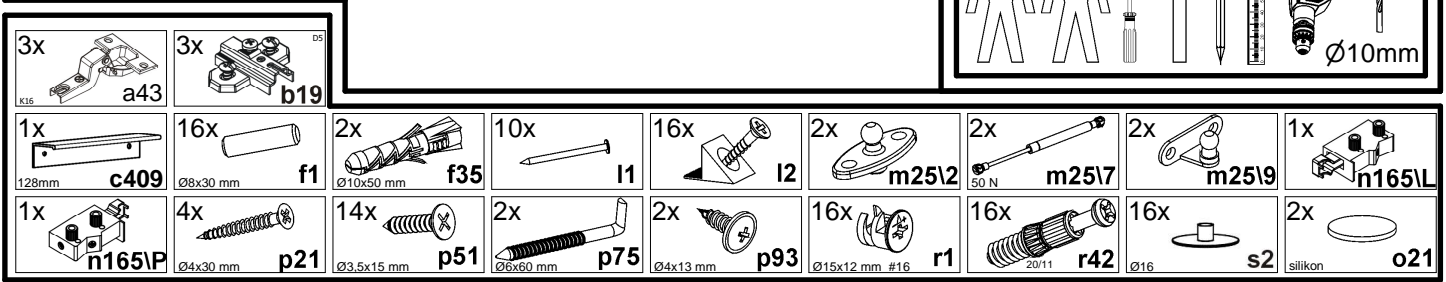
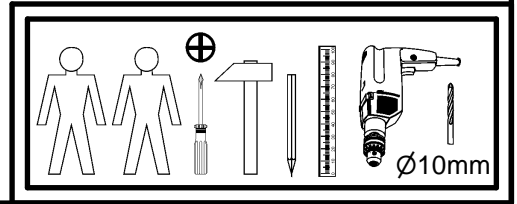
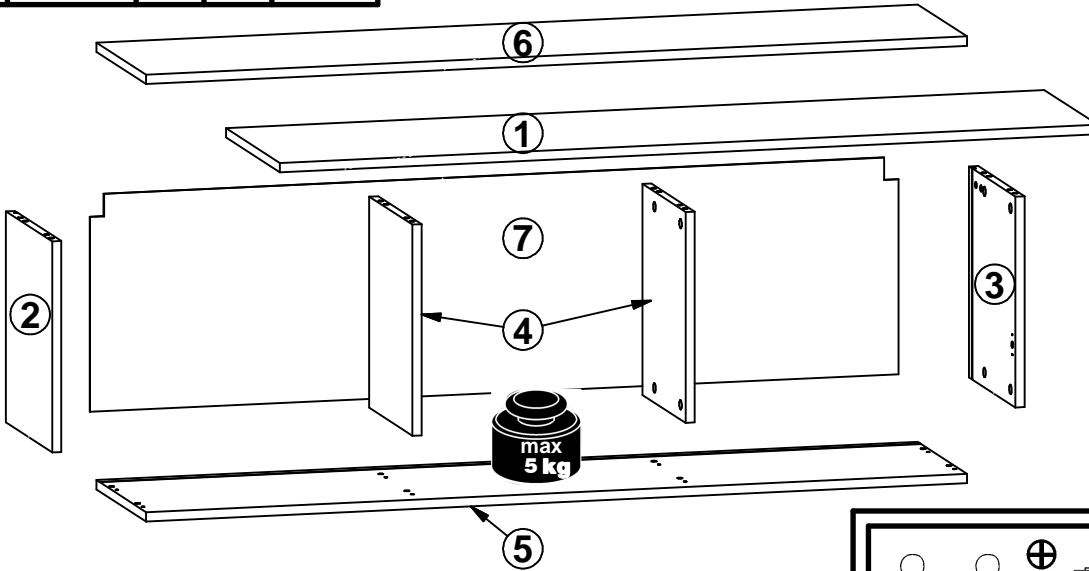
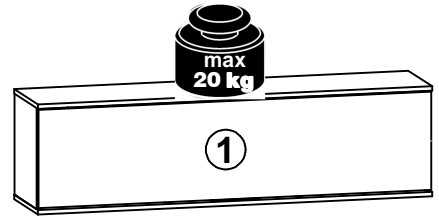


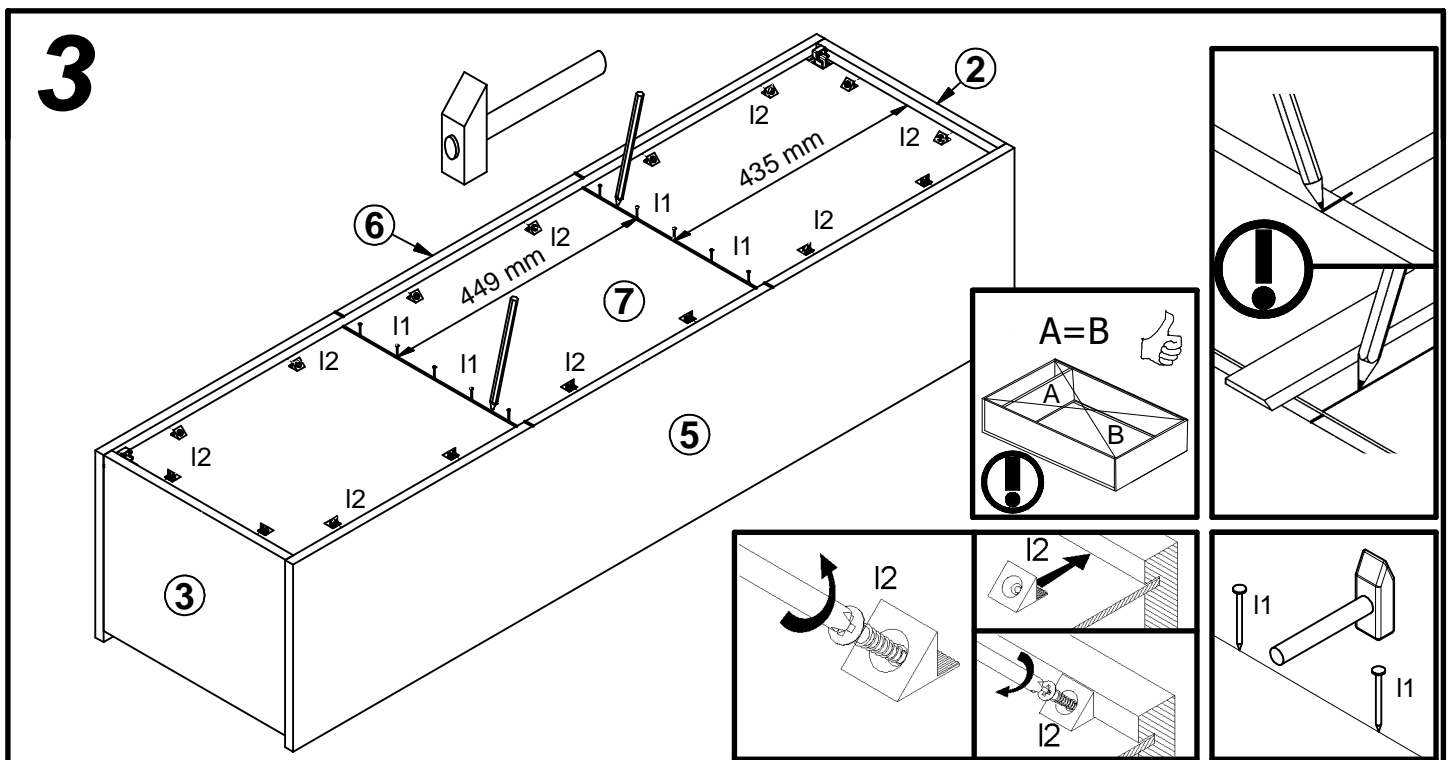
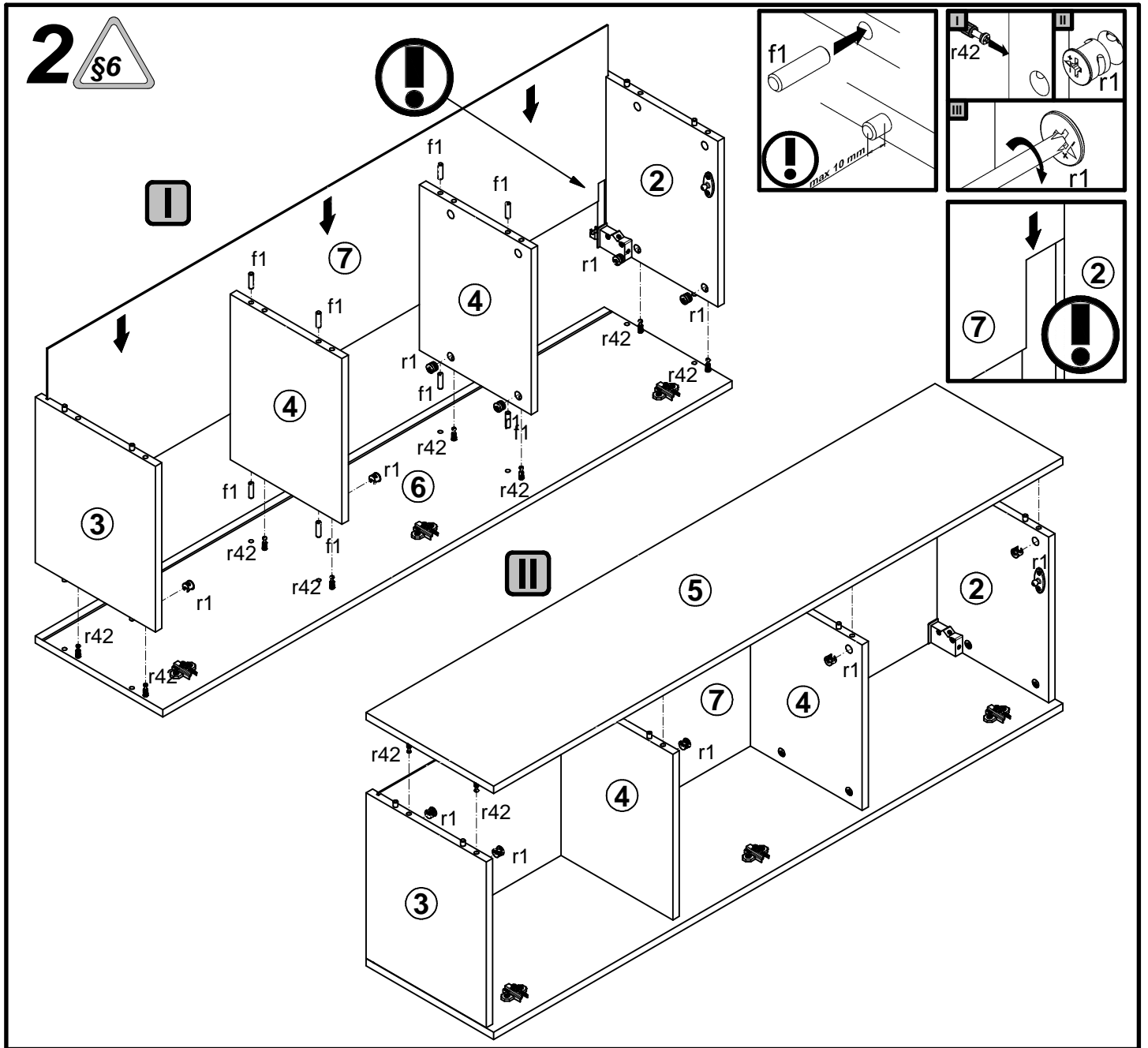
A

Zeile

S383-SFW1K

A	B	C	D
1	S383-0020	1345	330 2/2
2	S383-1026	340	285 1/2
3	S383-1027	340	285 1/2
4	S383-1028	340	265 1/2
5	S383-2019	1350	303 1/2
6	S383-2020	1350	303 1/2
7	S383-9008	1329	350 2/2

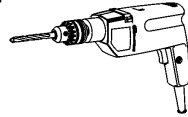




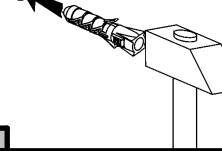
4



φ10 mm



f35

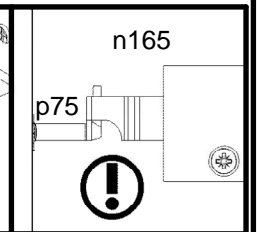
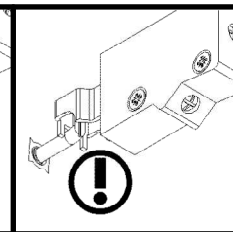
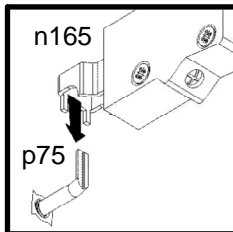
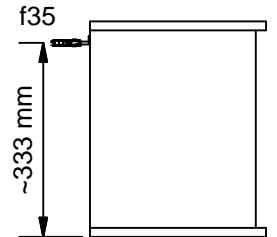
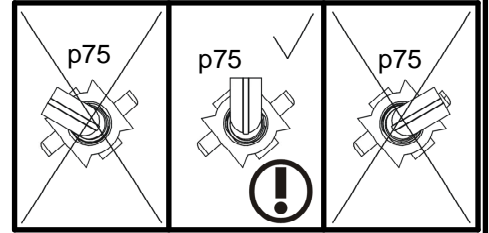
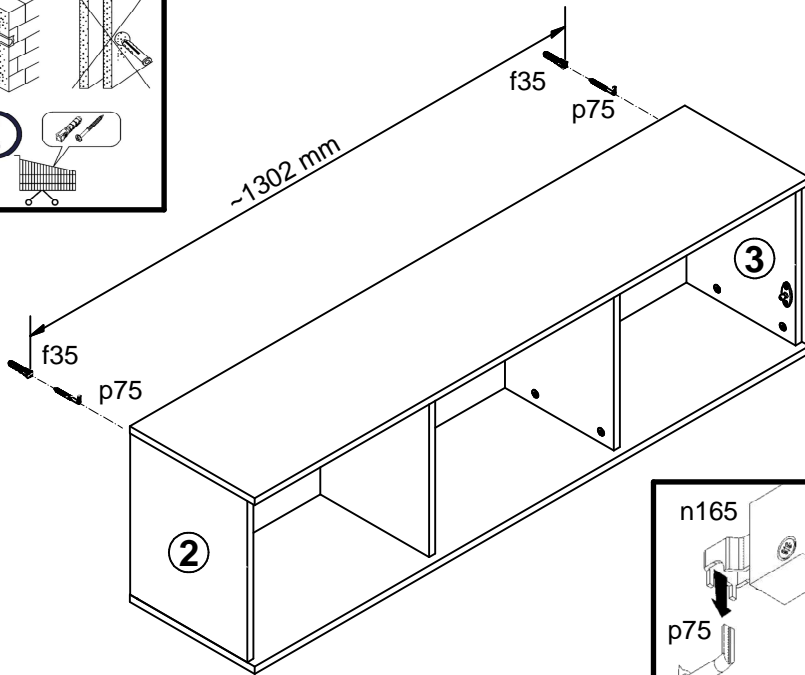
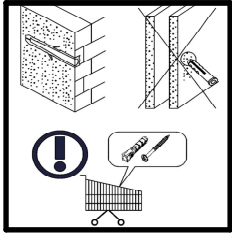
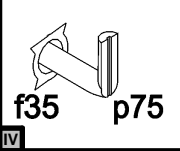


f35



p75

f35 p75



5

