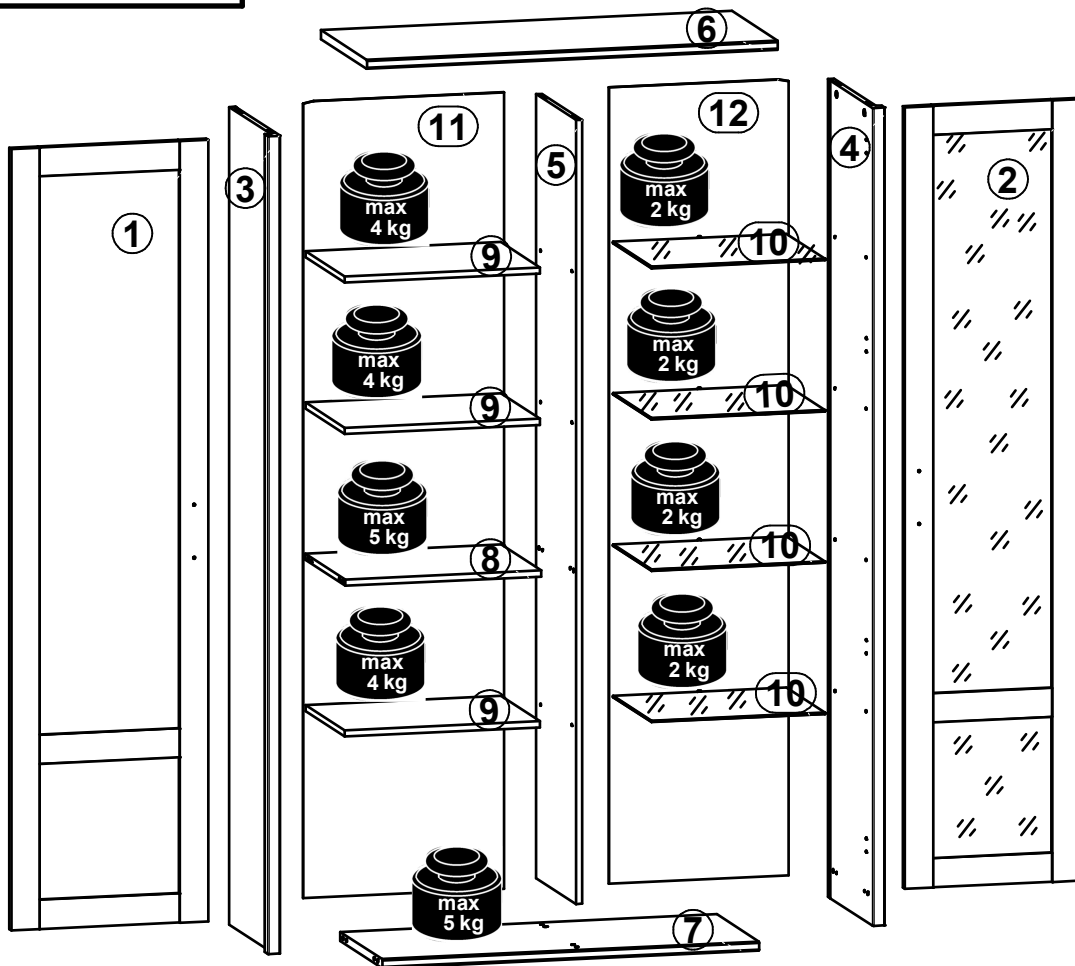
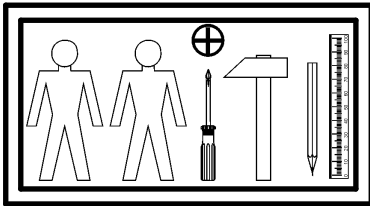
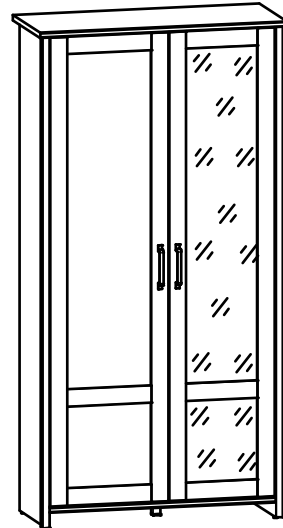
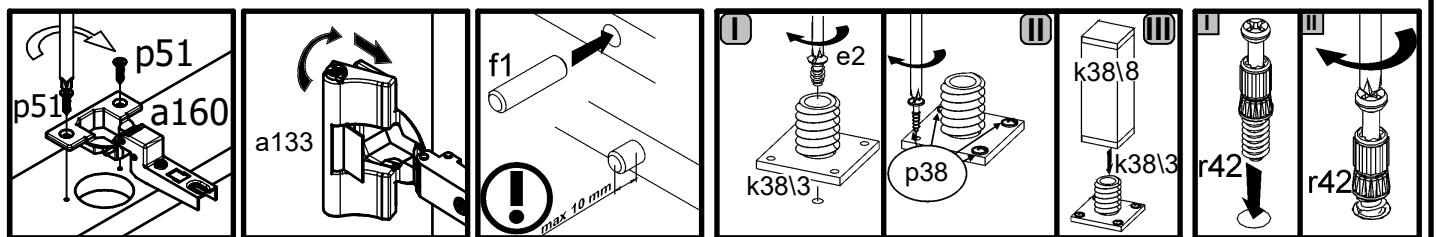
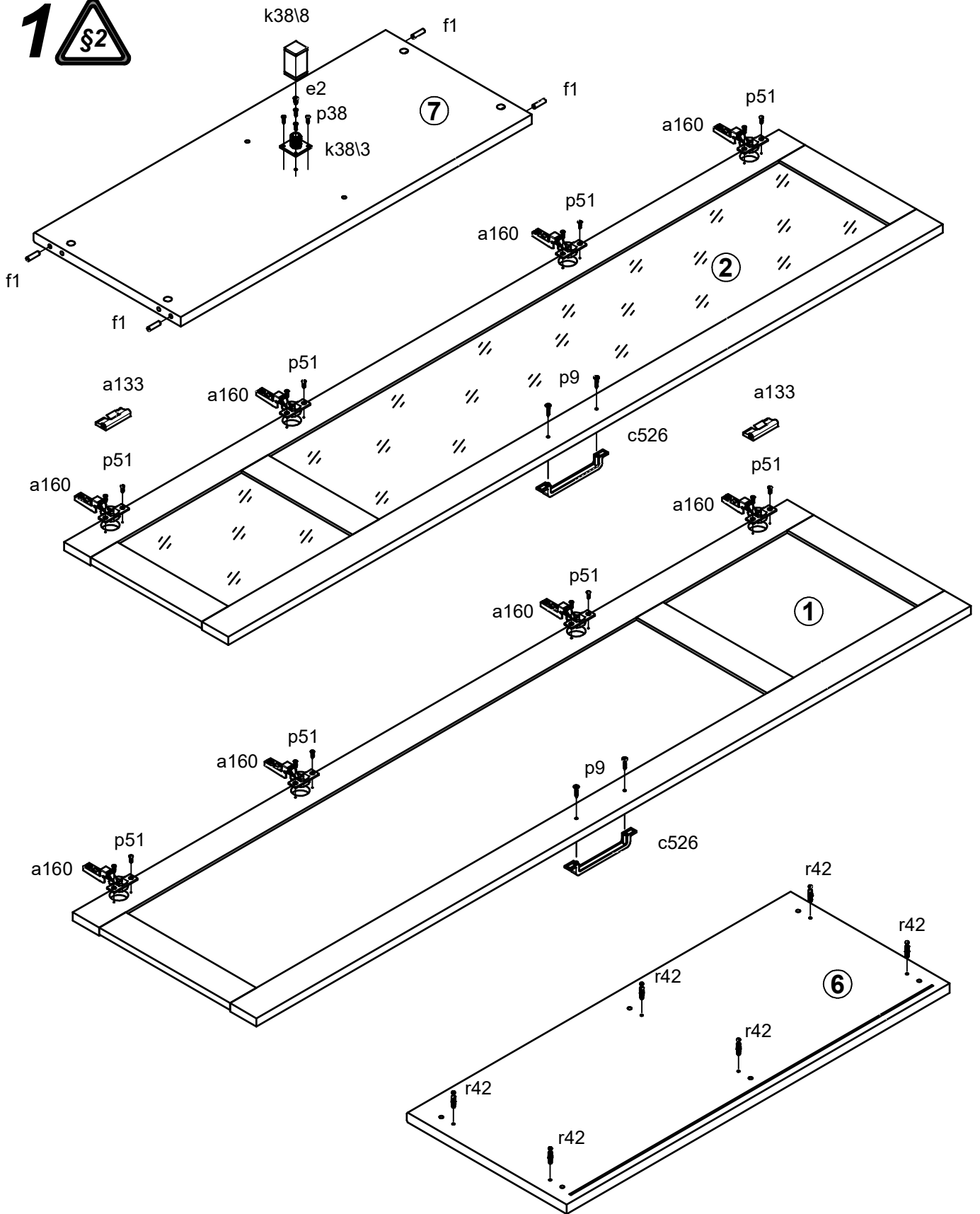


A	B	C	D	
1	S455-0017	1890	486	3/3
2	S455-0018	1890	434	3/3
3	S455-1020	1978	412	2/3
4	S455-1021	1978	412	2/3
5	S455-1022	1896	368	2/3
6	S455-2010	1013	423	1/3
7	S455-3022	929	389	1/3
8	S455-3023	483	368	1/3
9	S455-3024	482	360	1/3
10	S455-5054	429	355	1/3
11	S455-9009	1926	495	3/3
12	S455-9010	1926	443	3/3

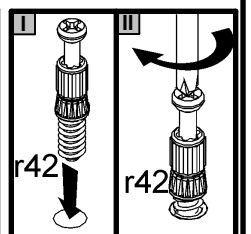
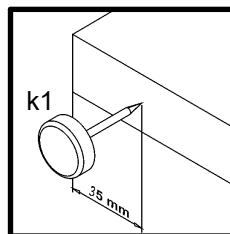
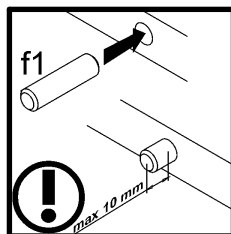
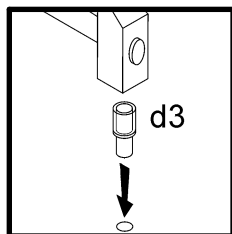
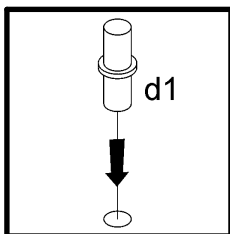
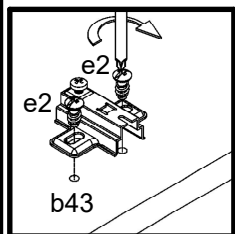
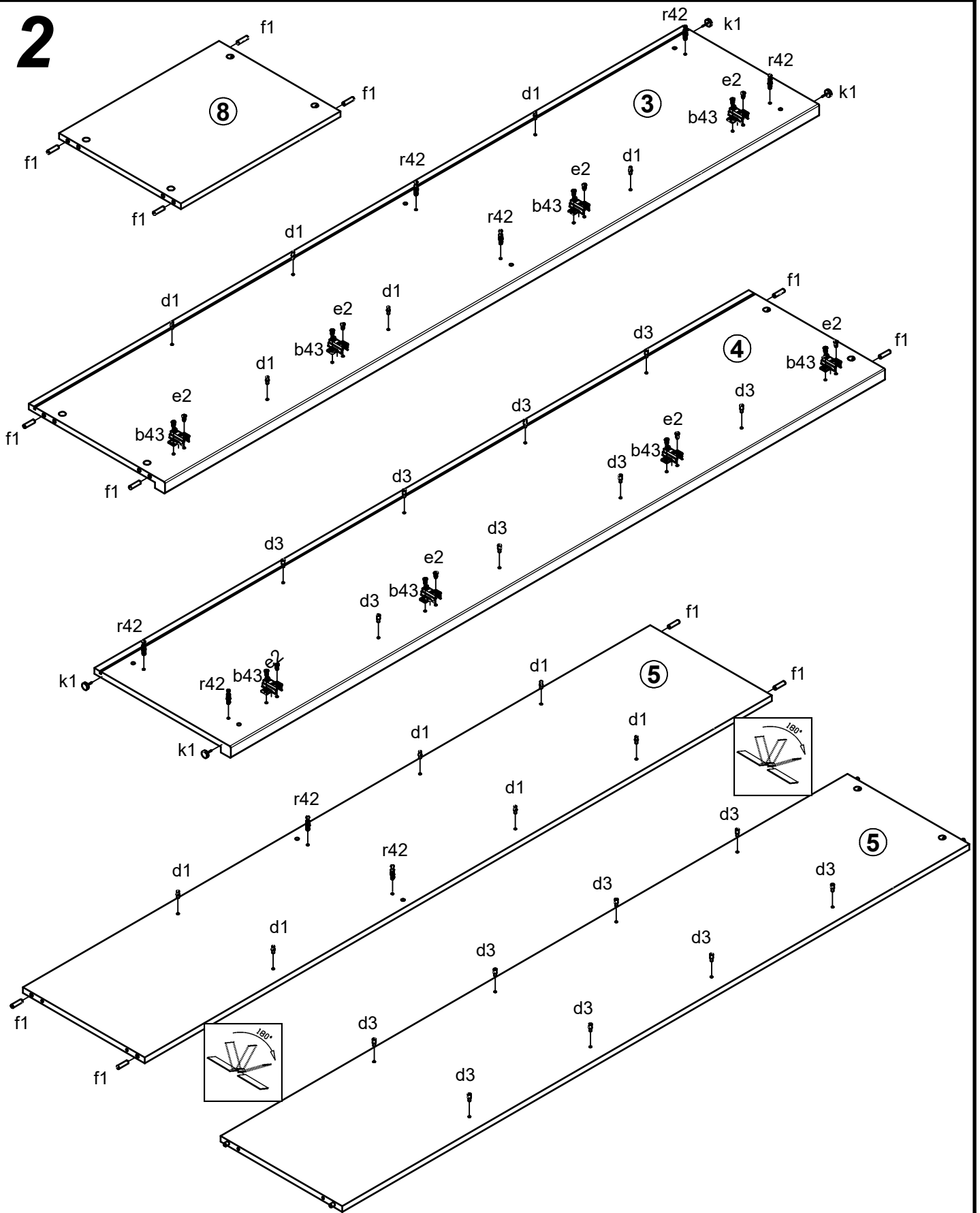


2x a133	8x a160	8x b43	2x c526	12x d1	16x d3	2x e1	17x e2	16x f1
4x k1	1x k38/3	1x k38/8	15x l1	12x l2	8x n108	1x o43/6	4x o43/8	4x p38
16x p51	8x p55	4x p9	14x r1	14x r42	6x s2	1x z1	1x n26/1	1x p38

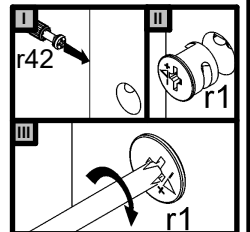
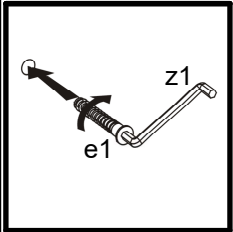
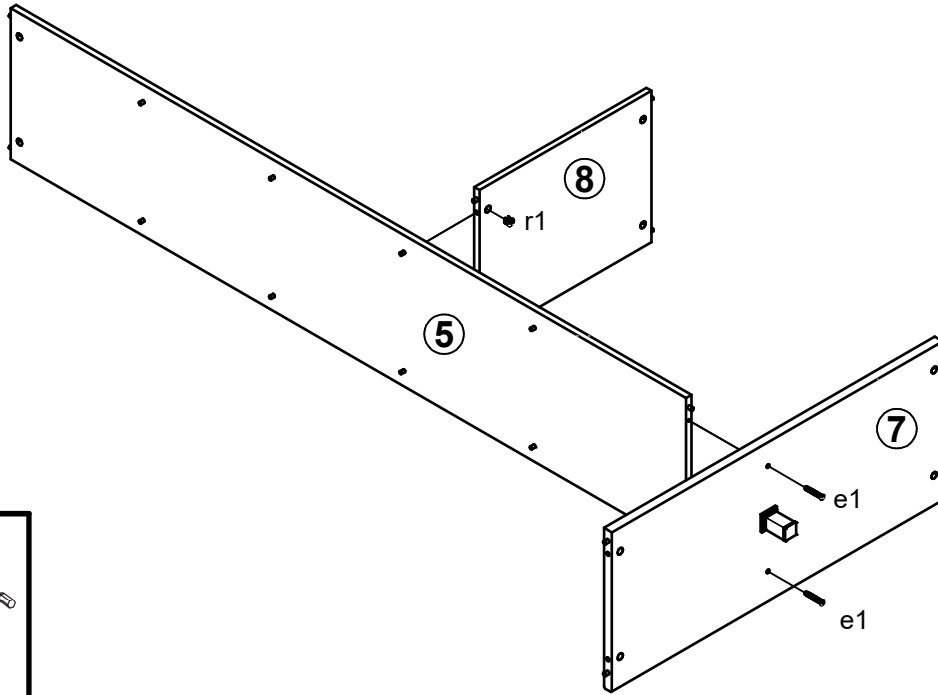
1 



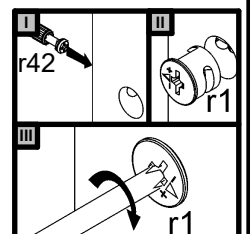
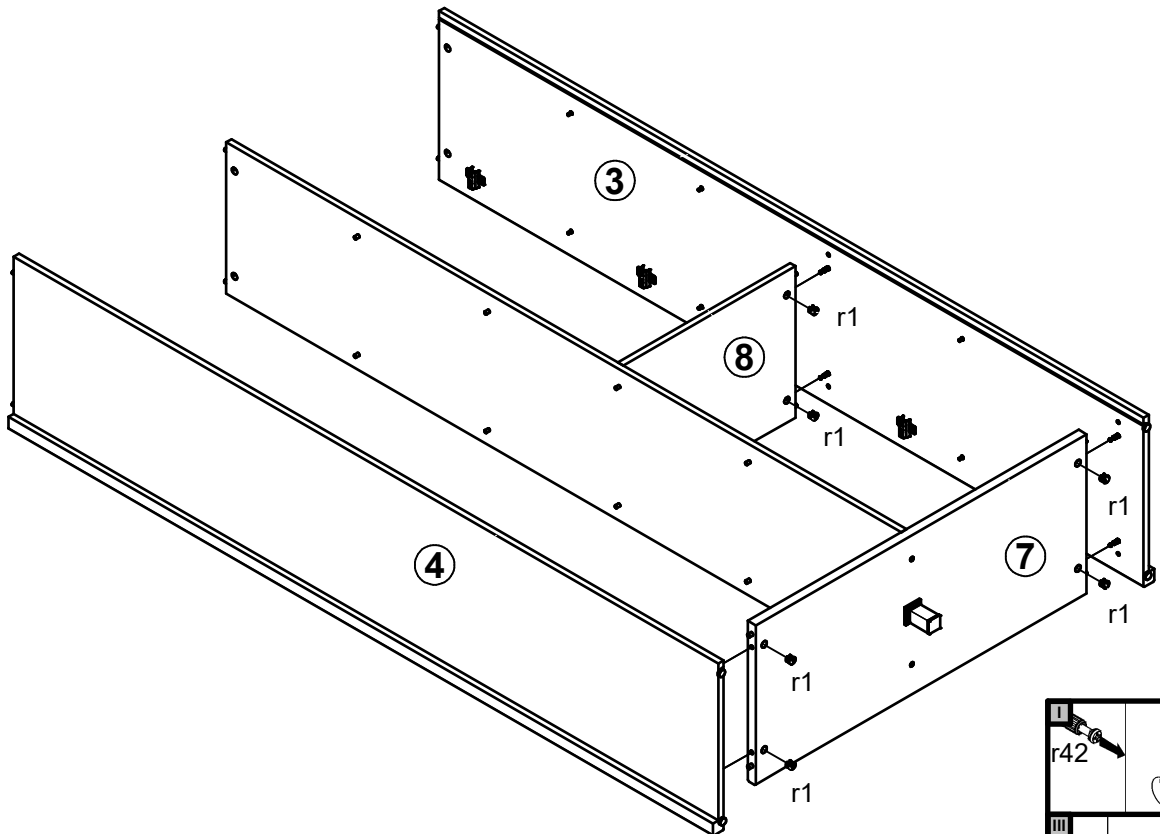
2



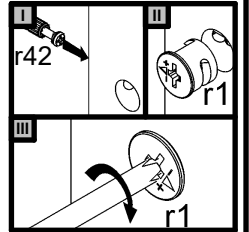
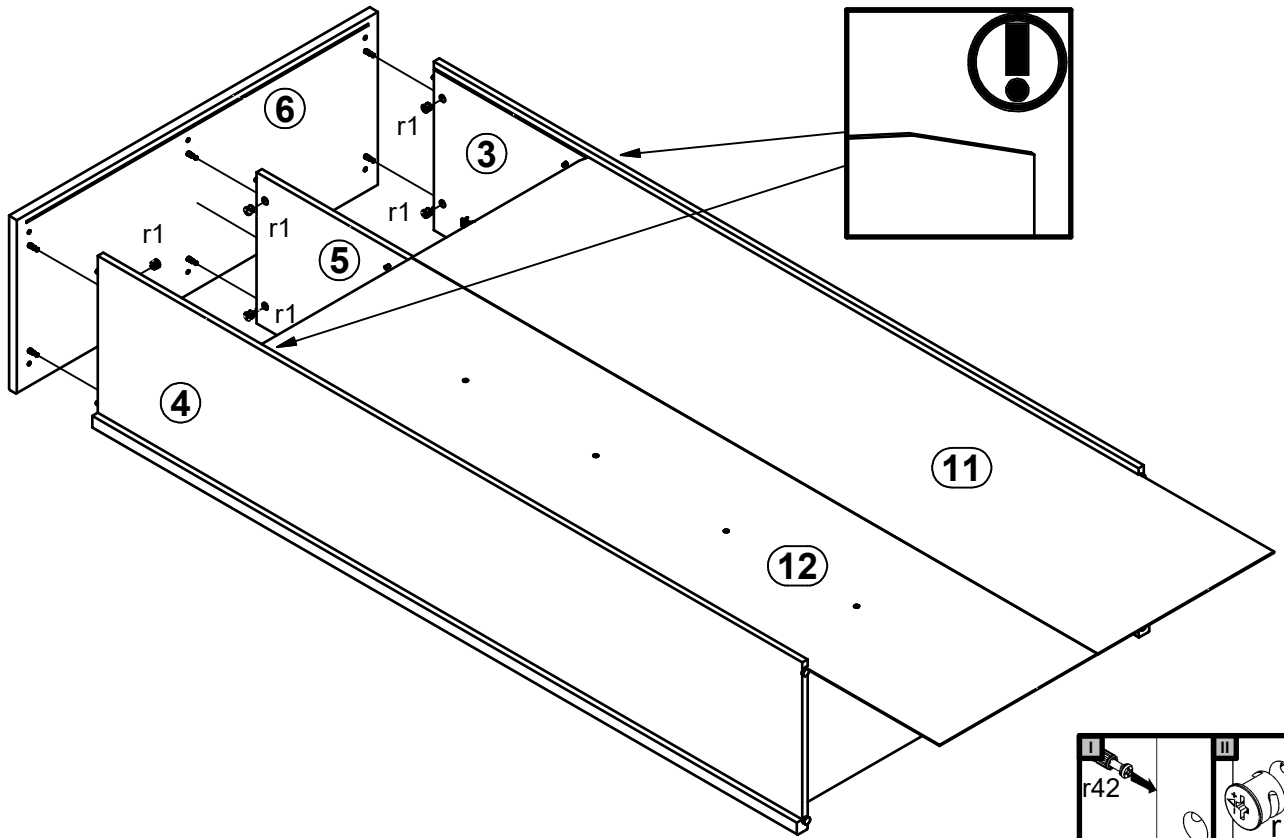
3



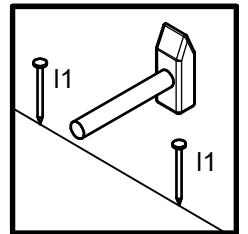
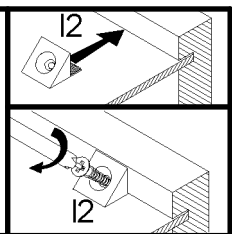
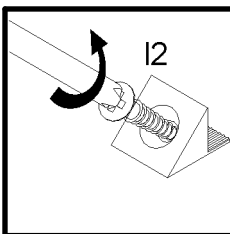
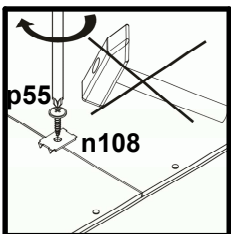
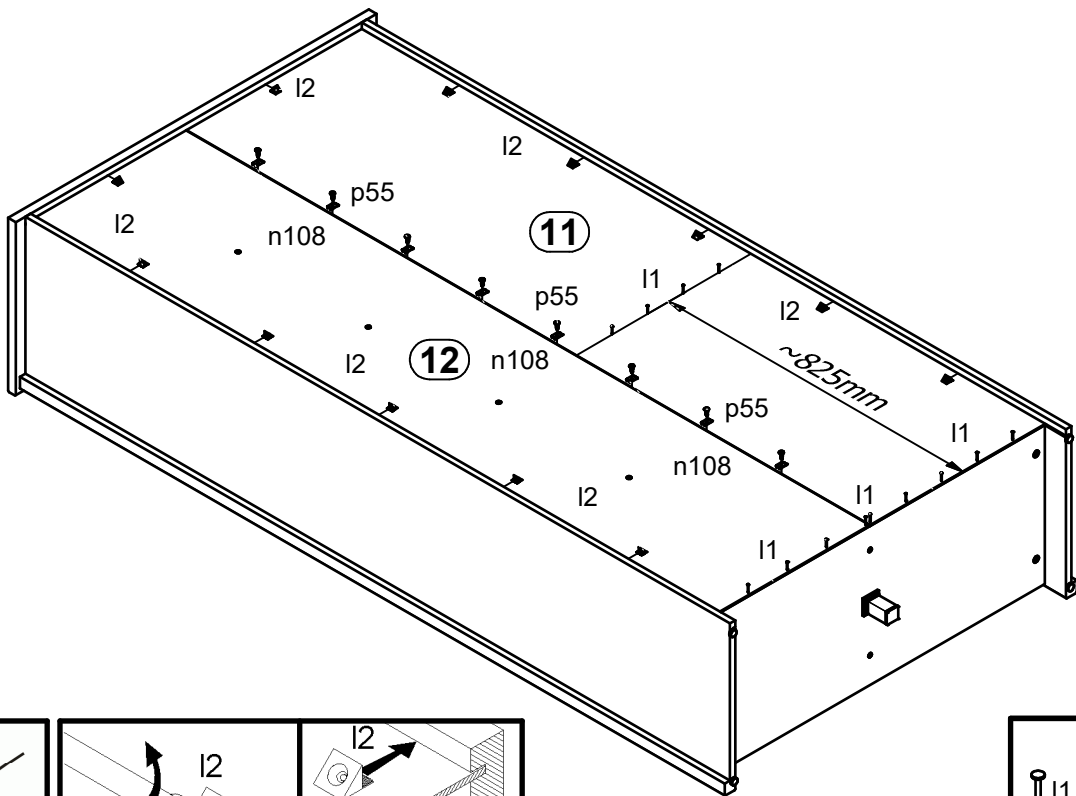
4



5



6



7

