

SOLÁRNÍ SPRCHA

TROPIC, FREEDOM, COMFORT, DeLuxe ALU

Vážený zákazníku, děkujeme Vám za důvěru, kterou jste nám projevil nákupem tohoto výrobku. Věříme že s ním budete plně spokojen. Tento návod slouží pro efektivní používání výrobku. Uchovejte jej pro jeho případné další použití.

Vlastnosti

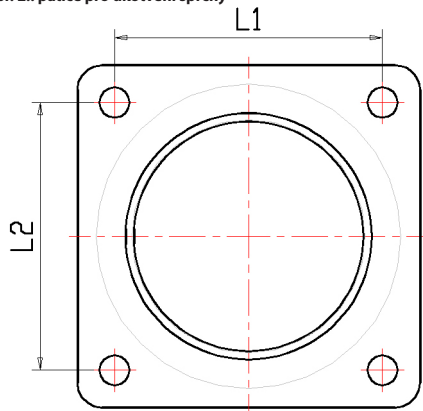
1. Sprchy jsou vyrobeny z PVC, které neobsahuje žádné jedovaté chemické složky případně z hliníkové slitiny (model De Luxe Alu), tedy materiálů které neškodí Vašemu zdraví. Černá barva sprchy zajistí maximálně efektivní využití slunečního záření k zahřátí vody ve sprše.
2. Solární sprcha má dlouhou životnost.
3. Solární sprcha šetří energii a chrání životní prostředí. Nevyžaduje žádné další přídavné ohřívací zařízení. Teplo je vyráběno pouze slunečním zářením. Pokud ve dne svítí slunce, voda se zdarma ohřívá.
4. Manipulace se sprchou je velmi jednoduchá. Teplotu vody si přizpůsobíte nastavením ovládací rukojeti.
5. Každý model má jinou kapacitu vody, která se ve sprše ohřívá. Parametry jednotlivých modelů viz. tabulka 1.

Model	Kapacita vody	Rozměry L1 x L2
TROPIC	18 l	129 x 129
FREEDOM	20 l	129 x 129
COMFORT	34 l	144 x 214
DeLuxe ALU	40 l	178 x 178

obr. 1.: přehled modelů



obr. 2.: patice pro ukotvení sprchy



6. Solární sprcha nezahřívá vodu kontinuálně. Využijete-li všechnu teplou vodu, musíte ji nechat ohřát na slunci cca 4-6 hodin.

Instalace

1. Do podlahy nebo jiného pevného povrchu vyvrtejte díry (rozteče dle rozměrů L1 a L2 viz. tabulka 1 a obr. 2), pomocí šroubů sprchu upevněte a ujistěte se, že je stabilní i za silného větru nebo jiných extrémních podmínek.
2. Je lepší umístit sprchu na místo, kam svítí slunce déle než na jiná místa. Voda se tak bude ohřívát rychleji a bude mít tu správnou teplotu.
3. Pro přívod tlakové vody z vodovodní sítě použijte přípojný adaptér v dolní části sprchy (viz. obr. 3). Doporučujeme použít ohebné k tomuto účelu určené hadice.

obr. 3.

Adaptér pro přívod vody

Vypouštěcí ventil



4. Do horní části nainstalujte sprchovou růžici.

Upozornění: pro utěsnění všech závitů aplikujte teflonovou těsnící pásku.

5. Instalujte ovládací rukojeť pro regulaci teploty vody
6. Po instalaci všech komponentů vyzkoušejte, zda ze sprchy neuniká voda. Přeprava nebo jakékoliv nesprávné zacházení při instalaci může způsobit uvolnění součástí. Pevné utažení uvolněných součástí může tento problém vyřešit.

Poznámky

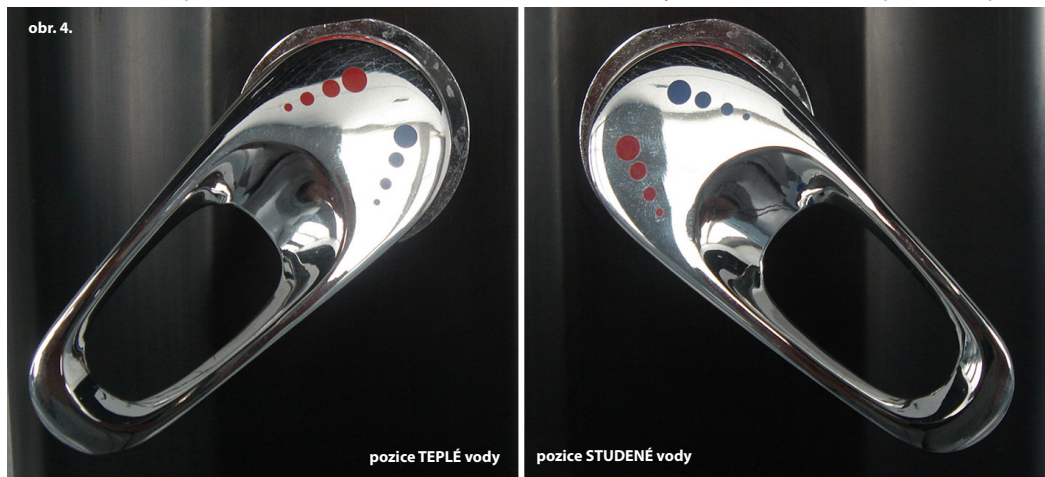
1. Je-li sluneční záření silné, hlavně v létě, dosahuje voda ve sprše vysokých teplot, takže při nastavení teploty nestůjíte přímo pod hlavici. V opačném případě Vám hrozí nebezpečí opaření se horkou vodou. Nejprve tedy zapněte studenou vodu, poté si ovládací rukojetí přizpůsobte teplotu vody a teprve poté vstupte pod růžici.
2. Nepřidávejte ani neodstraňujte žádné součástky, můžete způsobit únik vody.
3. Hlavici pravidelně čistěte, zajistíte tak správný rozstřík vody z hlavice.
4. Děti nesmějí používat solární sprchu samy bez dozoru dospělých.
5. Po instalaci sprchu naplňte vodou. Měli byste otevřít ovládací rukojeť a nastavit ji do pozice horké vody, stříká-li ze sprchové hlavice voda, je sprcha plná. Rukojeť uzavřete a nechte vodu nahřát.
6. V zimě sprchu vyprázdněte pomocí vypouštěcího ventilu (viz. obr. 3), vyhnete se tak jejímu

poškození zamrznutím.

Regulace teploty vody

- nožní sprcha (model Comfort) nemá teplou vodu.
- do sprchové růžice nejprve pusťte pouze studenou vodu a rukojetí si postupně nastavte vyhovující teplotu vody.

Následující obrázky znázorňují pozici pro studenou a teplou vodu. Otočte na stranu, kde je modré značení, poteče studená voda. Otočte na stranu kde je červené značení, poteče teplá



Ochrana životního prostředí

Informace k likvidaci elektrických a elektronických zařízení

Po uplynutí doby životnosti produktu nebo v okamžiku, kdy by oprava byla neekonomická, produkt nevhazujte do domovního odpadu. Za účelem správné likvidace výrobku jej odevzdejte na určených sběrných místech, kde budou přijata zdarma.

Správnou likvidací pomůžete zachovat cenné přírodní zdroje a napomáháte prevenci potenciálních negativních dopadů na životní prostředí a lidské zdraví, což by mohly být důsledky nesprávné likvidace odpadů. Další podrobnosti si vyžádejte od místního úřadu nebo nejbližšího sběrného místa. Při nesprávné likvidaci tohoto druhu odpadu mohou být v souladu s národními předpisy uděleny pokuty.

Servis

V případě, že po zakoupení výrobku zjistíte jakoukoli závadu, kontaktujte servisní oddělení. Při použití výrobku se řiďte pokyny uvedenými v příloženém návodu k použití. Na reklamaci nebude brán zřetel, pokud jste výrobek pozměnili či jste se neřídili pokyny uvedenými v návodu k použití.

Záruka se nevztahuje

- na přirozené opotřebení funkčních částí výrobku v důsledku jeho používání
- na servisní zásahy související se standardní údržbou výrobku (např. čištění, výměna dílů podléhajících běžnému opotřebení ...)
- na závady způsobené vnějšími vlivy (např. klimatickými podmínkami, prašností, nevhodným

použitím apod.)

- na mechanická poškození v důsledku pádu výrobku, nárazu, úderu do něj apod.
- na škody vzniklé neodborným zacházením, přetížením, použitím nesprávných dílů, nevhodného příslušenství či nevhodných nástrojů apod.

U reklamovaných výrobků, které nebyly řádně zabezpečeny proti mechanickému poškození při přepravě nese riziko případné škody výhradně majitel.

Dodavatel si vyhrazuje právo na případné změny v návodu k použití a neručí za možné tiskové chyby.