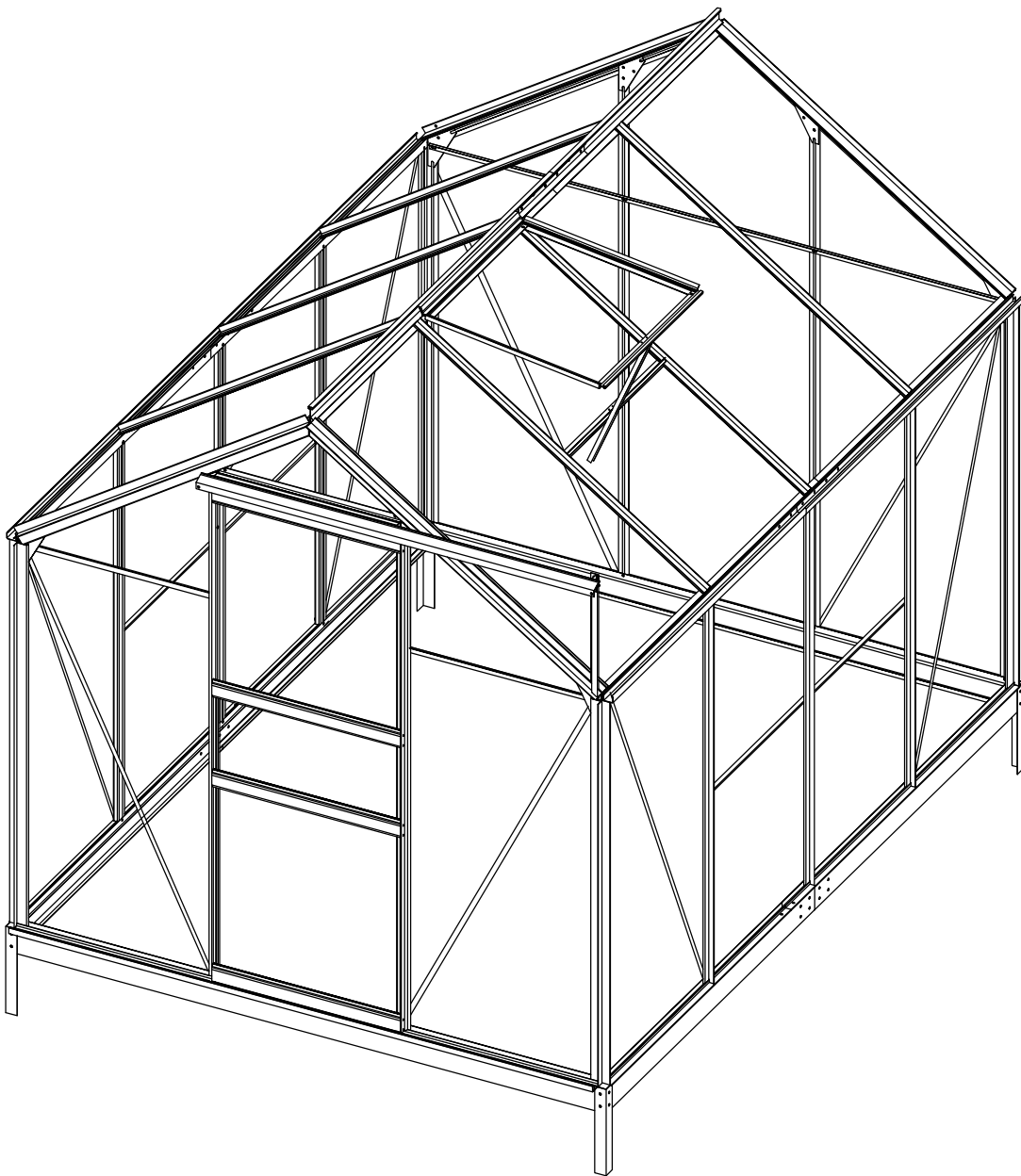


Zahradní skleník

A101-C



ABYSTE PŘEDEŠLI ZRANĚNÍ, PŘEČTĚTE SI PŘED POUŽITÍM NÁVOD K MONTÁŽI SKLENÍKU A POROZUMĚJTE MU.

1. Sestavení skleníku 2-3 osobami trvá přibližně 2-3 hodiny.
2. Strana fólie chráněná proti UV záření je pokryta opálově bílou fólií a musí směřovat ke slunci.
3. Před instalací odstraňte přibližně 2 cm fólie ze všech okrajů plechu. 4. Ihned po dokončení stavby odstraňte veškerou fólii.
4. Ujistěte se, že je skleník umístěn na rovném povrchu.

OBEČNÁ BEZPEČNOST, VAROVÁNÍ A BEZPEČNOSTNÍ OPATŘENÍ

UDRŽUJTE PRACOVNÍ PLOCHU ČISTOU A SUCHOU.

Nepořádek nebo vlhkost na pracovišti jsou příčinou úrazů.

ZŮSTAŇTE VE STŘEHU. Neustále sledujte, co děláte. Používejte zdravý rozum. Nepoužívejte skleník, když jste unavení nebo rozptýlení od práce. Při montáži skleníku se doporučuje používat rukavice.

PEČLIVĚ UDRŽUJTE TENTO VÝROBEK.

Pro lepší výkonnost udržujte skleník v čistotě a suchu: údržbu provádějte pravidelně.

POUŽIJTE SPRÁVNÝ VÝROBEK PRO DANOU PRÁCI.

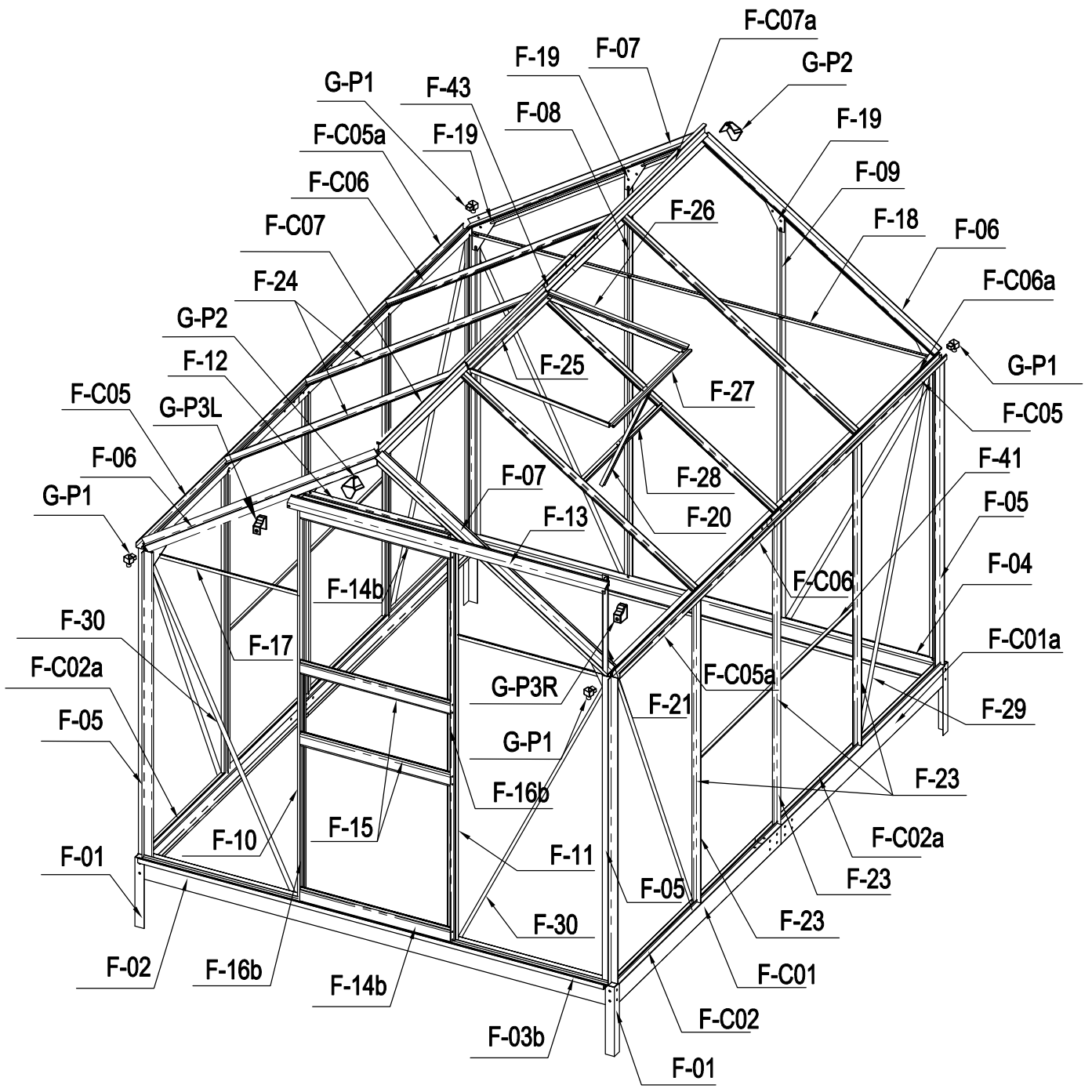
Nesnažte se nutit malý výrobek, aby dělal práci většího průmyslového výrobku. Existují určité aplikace, pro které byl skleník navržen. Práci vykoná lépe a bezpečněji způsobem, pro který byl určen. Skleník neupravujte a nepoužívejte ho k účelům, pro které nebyl určen.

UDRŽOVAT BEZPEČNÉ PRACOVNÍ PROSTŘEDÍ.

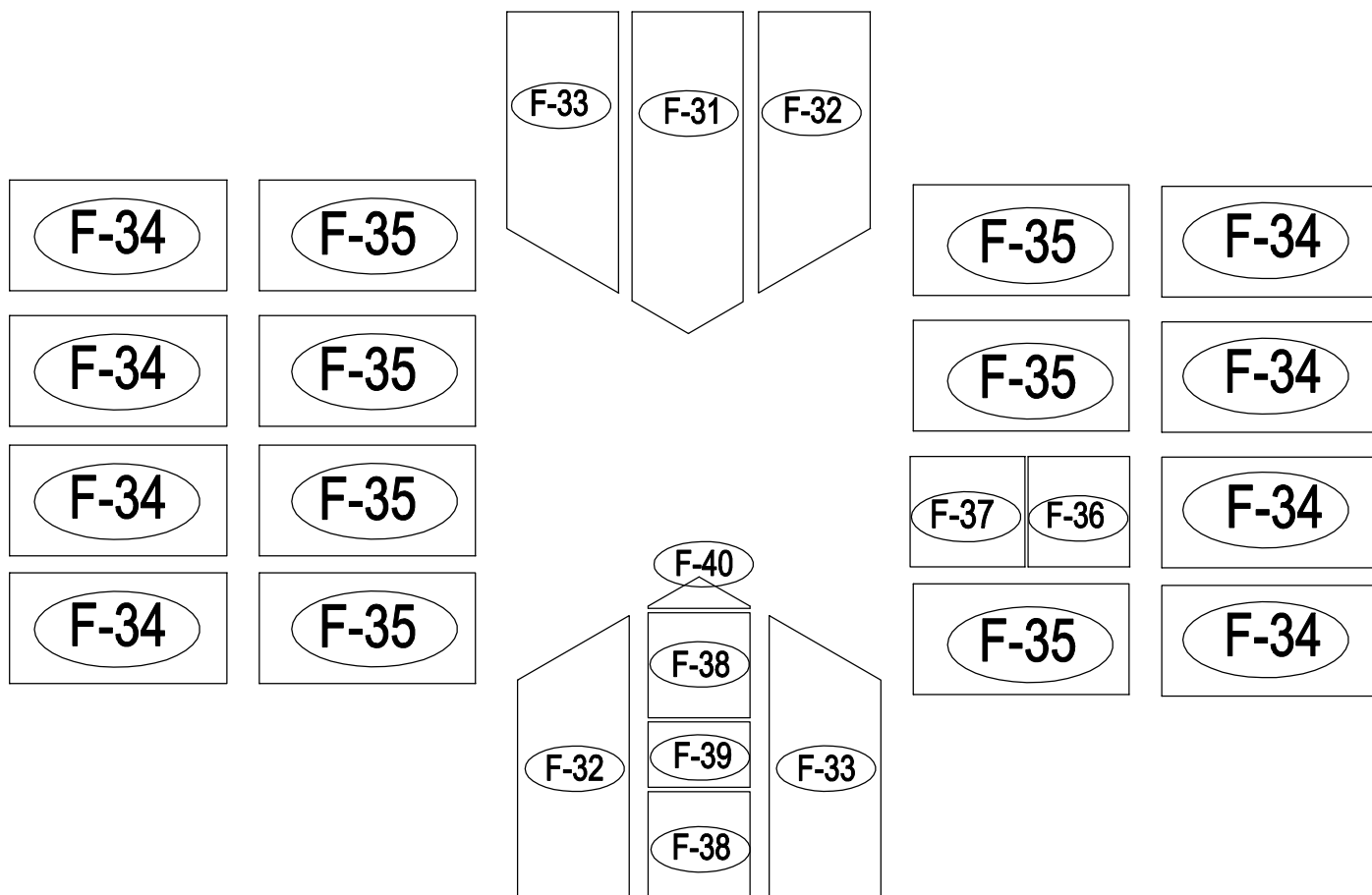
Udržujte pořádek na pracovišti. Zajistěte, aby byl v okolí pracoviště dostatečný pracovní prostor. Vyhýbejte se místům s vysokým provozem. Vždy udržujte pracovní prostor bez překážek, mastnoty, oleje, odpadků a jiných nečistot.

SPRÁVNÉ UMÍSTĚNÍ SKLENÍKU.

Ujistěte se, že je skleník umístěn na rovném povrchu.



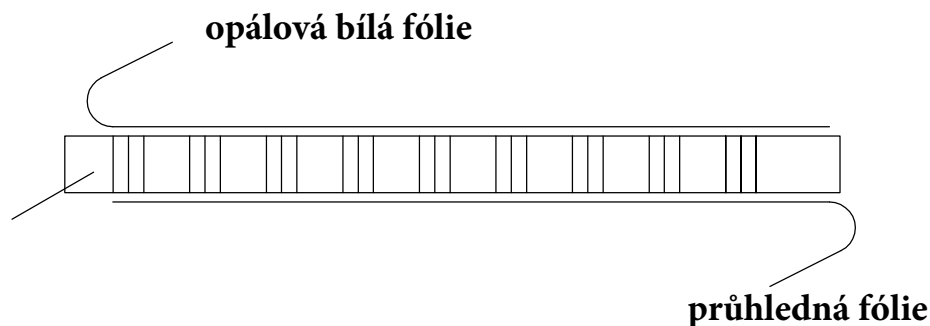
zadní



přední




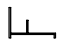
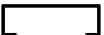


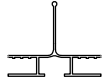
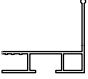

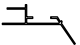
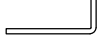
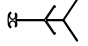
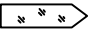
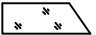
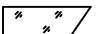
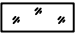

- před instalací odstraňte přibližně 5 mm fólie ze všech okrajů fólie ihned po dokončení konstrukce odstraňte veškerou fólii.
- strana fólie chráněná proti UV záření je pokryta opálově bílou fólií a musí směřovat ke slunci.

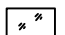








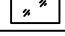



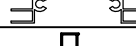


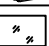
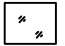






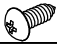

polykarbonátový panel

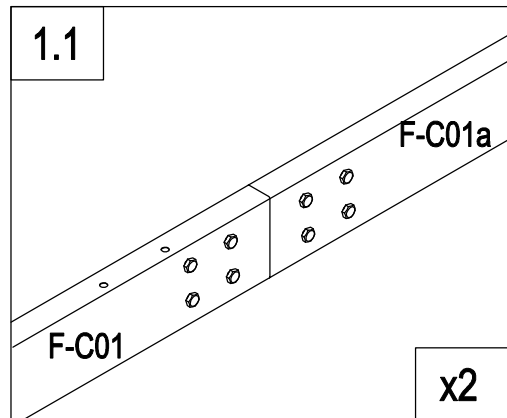
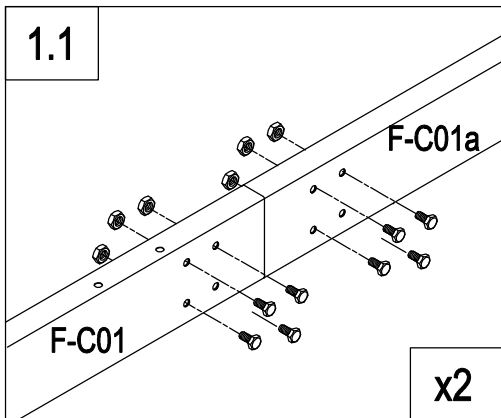
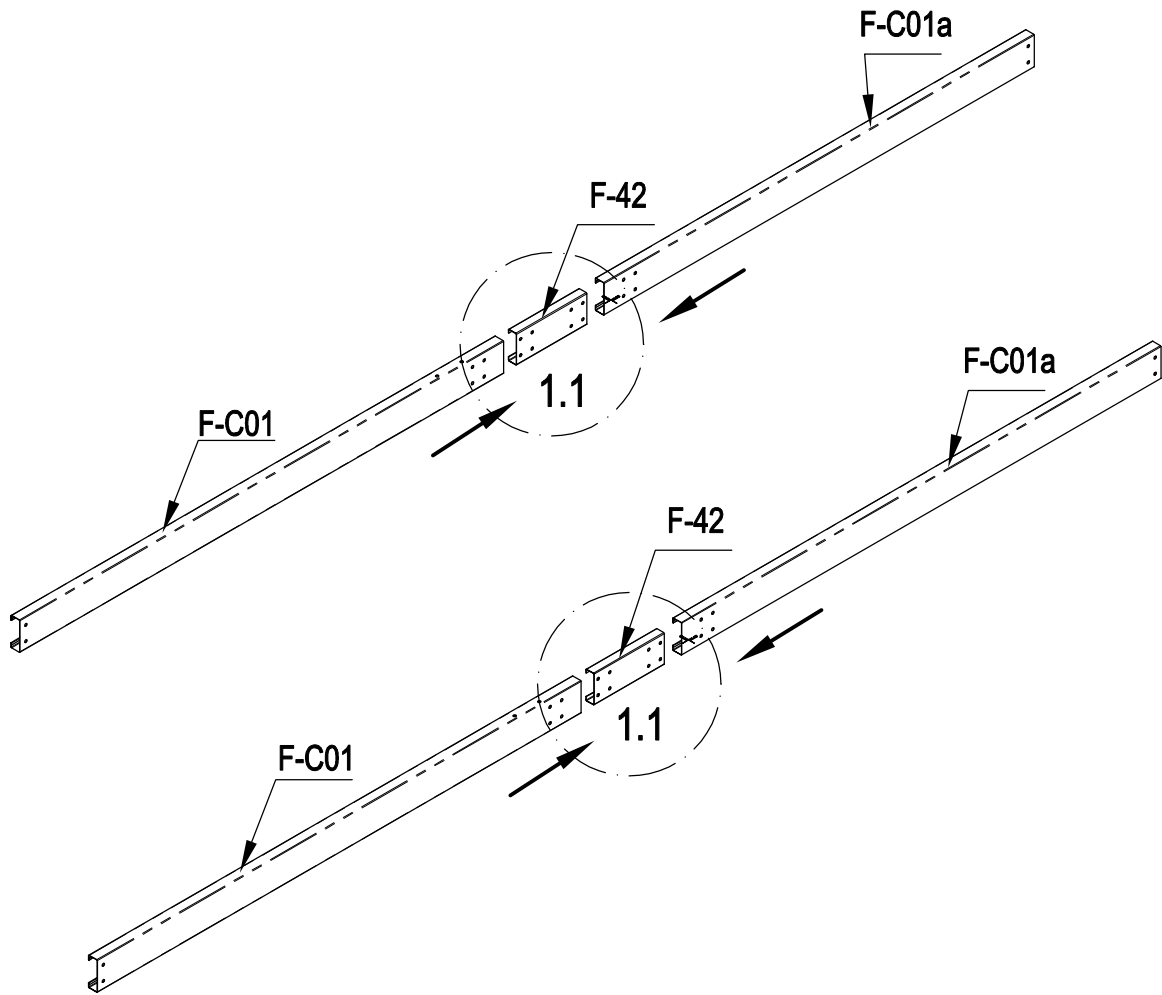


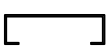
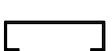


- Dvě strany PC desky jsou pokryty fólií, jedna strana fólie je průhledná, druhá je opálově bílá.
- Strana desky chráněná proti UV záření je pokryta opálově bílou fólií a musí směřovat ven.

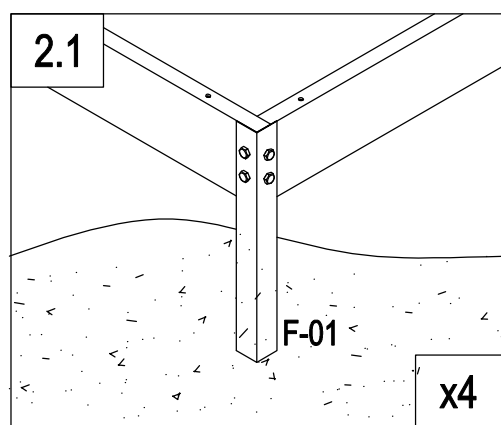
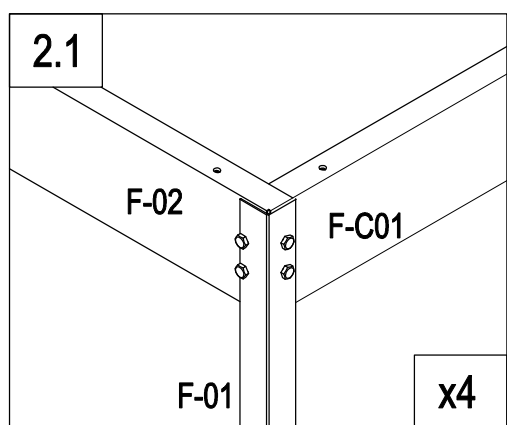
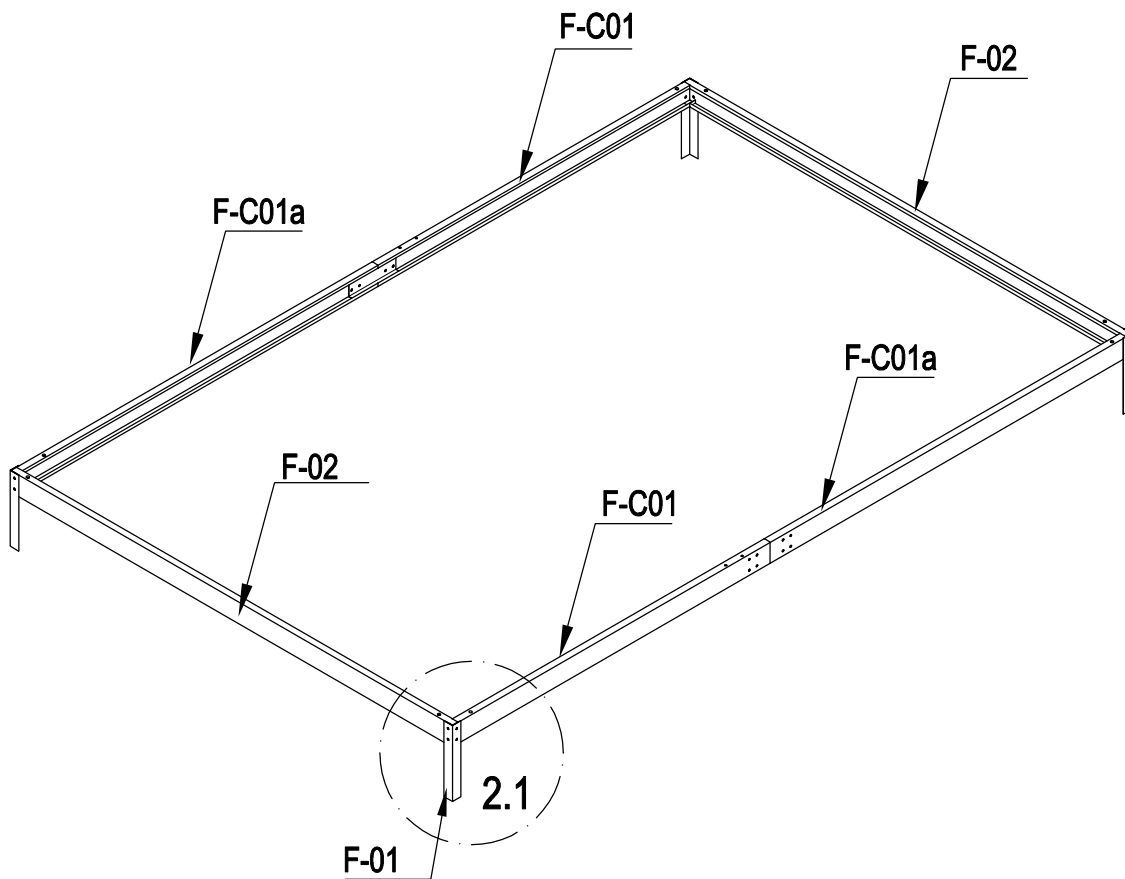
Seznam dílů

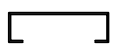

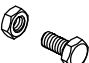
| základna | | | |
|---|--------|----------|-----|
| IMAGE | NO. | L. | QTY |
|  | F-01 | 280 | 4 |
|  | F-02 | 1882 | 2 |
| | F-C01 | 1241 | 2 |
| | F-C01a | 1241 | 2 |
|  | F-03b | 1833 | 1 |
|  | F-04 | 1833 | 1 |
| | F-C02 | 1070 | 2 |
| | F-C02a | 1362 | 2 |
|  | F-42 | 200 | 2 |
|  | F-C13 | | 18 |
| stěny a střecha | | | |
| IMAGE | NO. | L. | QTY |
|  | F-05 | 1240 | 4 |
| | F-06 | 1105 | 2 |
| | F-07 | 1105 | 2 |
|  | F-08 | 1650 | 1 |
| | F-09 | 1650 | 1 |
| | F-23 | 1240 | 6 |
| | F-24 | 1100 | 6 |
|  | F-10 | 1644 | 1 |
| | F-11 | 1644 | 1 |
|  | F-C05 | 1286 | 2 |
| | F-C05a | 1150 | 2 |
|  | F-C06 | 1288 | 2 |
| | F-C06a | 1144 | 2 |
|  | F-17 | 618 | 6 |
| | F-18 | 1815 | 1 |
| | F-29 | 1360 | 4 |
| | F-30 | 1328 | 4 |
| | F-41 | 1216 | 2 |
|  | F-C07 | 1432 | 1 |
| | F-C07a | 1000 | 1 |
|  | F-31 | 1850x585 | 1 |
|  | F-32 | 1644x585 | 2 |
|  | F-33 | 1644x585 | 2 |
|  | F-34 | 1238x585 | 8 |
|  | F-35 | 1110x585 | 7 |

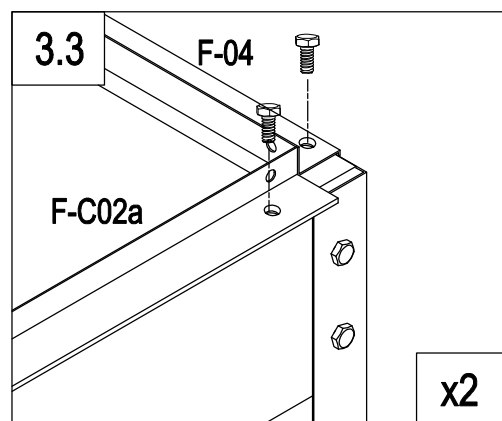
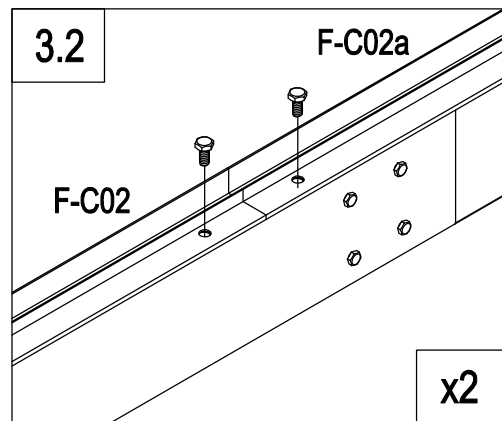
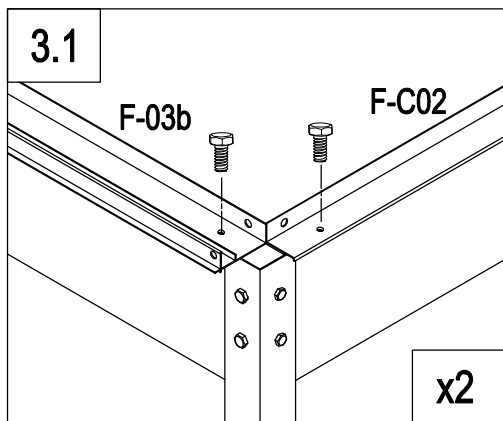
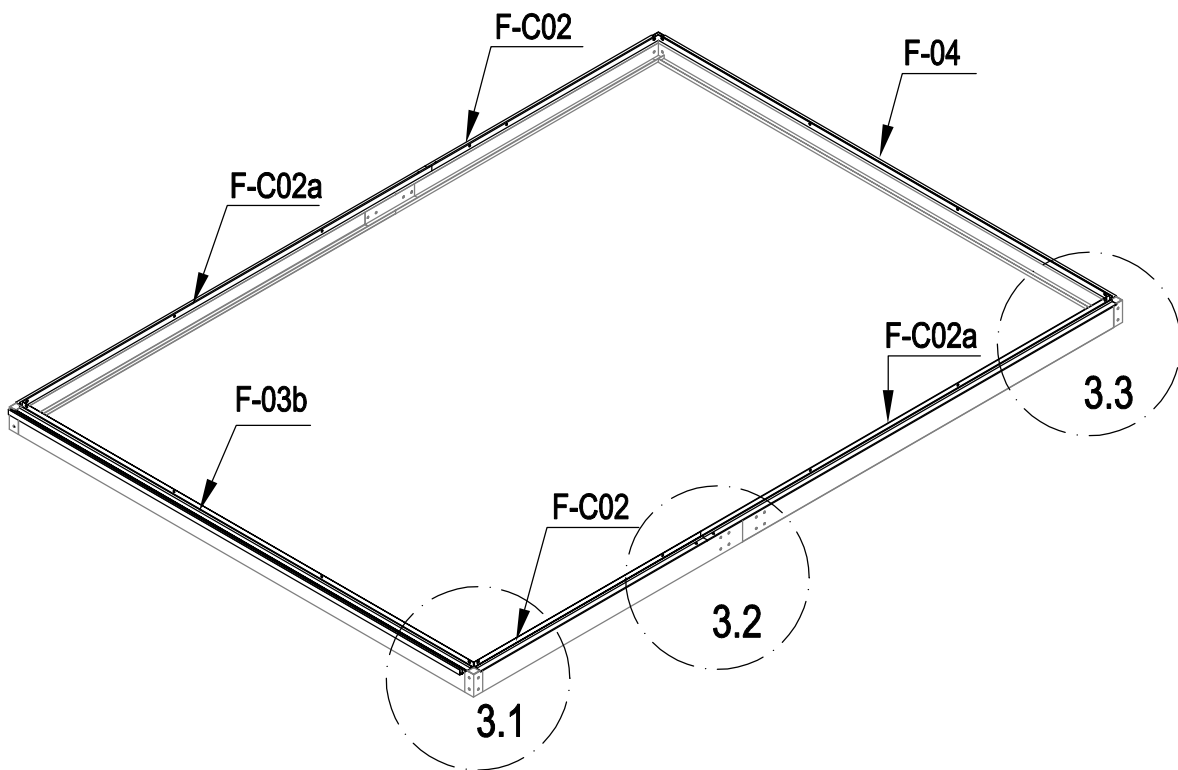
|  | F-36 | 540x585 | 1 |
|---|--------|---------|-----|
|  | F-40 | | 1 |
|  | F-19 | | 8 |
|  | F-43 | 390 | 2 |
| okno | | | |
| IMAGE | NO. | L. | QTY |
|  | F-20 | 360 | 1 |
|  | F-25 | 580 | 1 |
|  | F-26 | 550 | 2 |
|  | F-27 | 580 | 1 |
|  | F-28 | 620 | 1 |
|  | F-37 | 577x583 | 1 |
| dveře | | | |
| IMAGE | NO. | L. | QTY |
|  | F-12 | 572.5 | 1 |
|  | F-13 | 1240 | 1 |
|  | F-14b | 600 | 2 |
|  | F-15 | 600 | 2 |
|  | F-16b | 1615 | 2 |
|  | F-21 | 376 | 1 |
|  | F-22b | | 4 |
|  | F-38 | 590x598 | 2 |
|  | F-39 | 251x598 | 1 |
| plast | | | |
| IMAGE | NO. | L. | QTY |
|  | G-P1 | | 4 |
|  | G-P2 | | 2 |
|  | G-P3L | | 1 |
|  | G-P3R | | 1 |
| šrouby | | | |
| IMAGE | NO. | L. | QTY |
|  | F-C14 | | 178 |
| ST4x10  | F-C15a | | 12 |
| ST4x8  | F-C16 | | 6 |

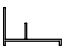
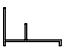
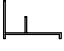
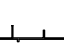



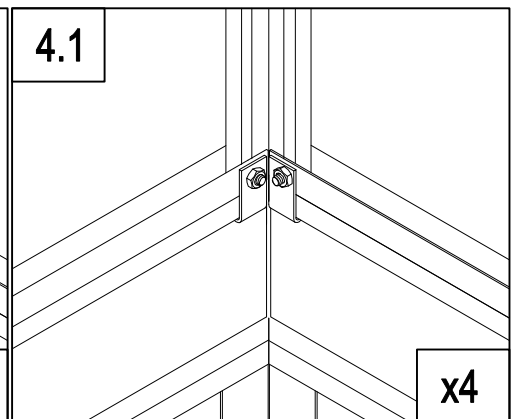
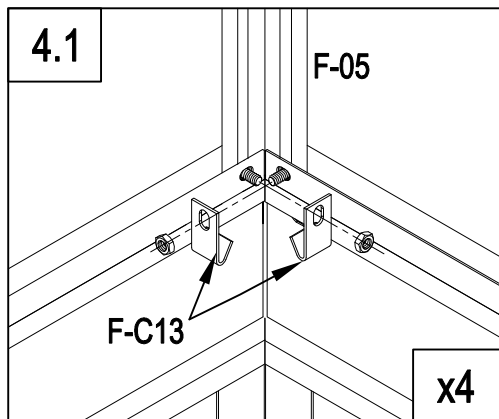
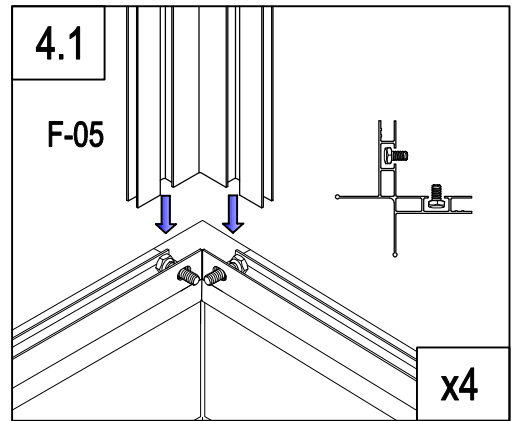
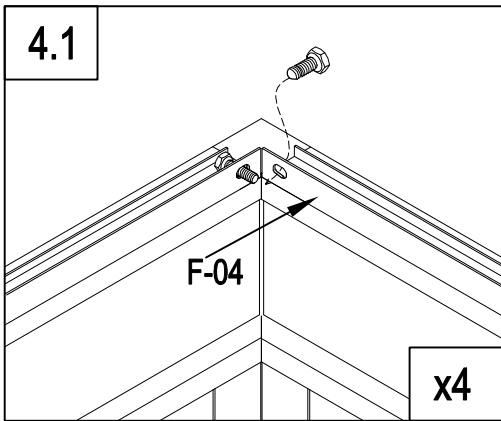
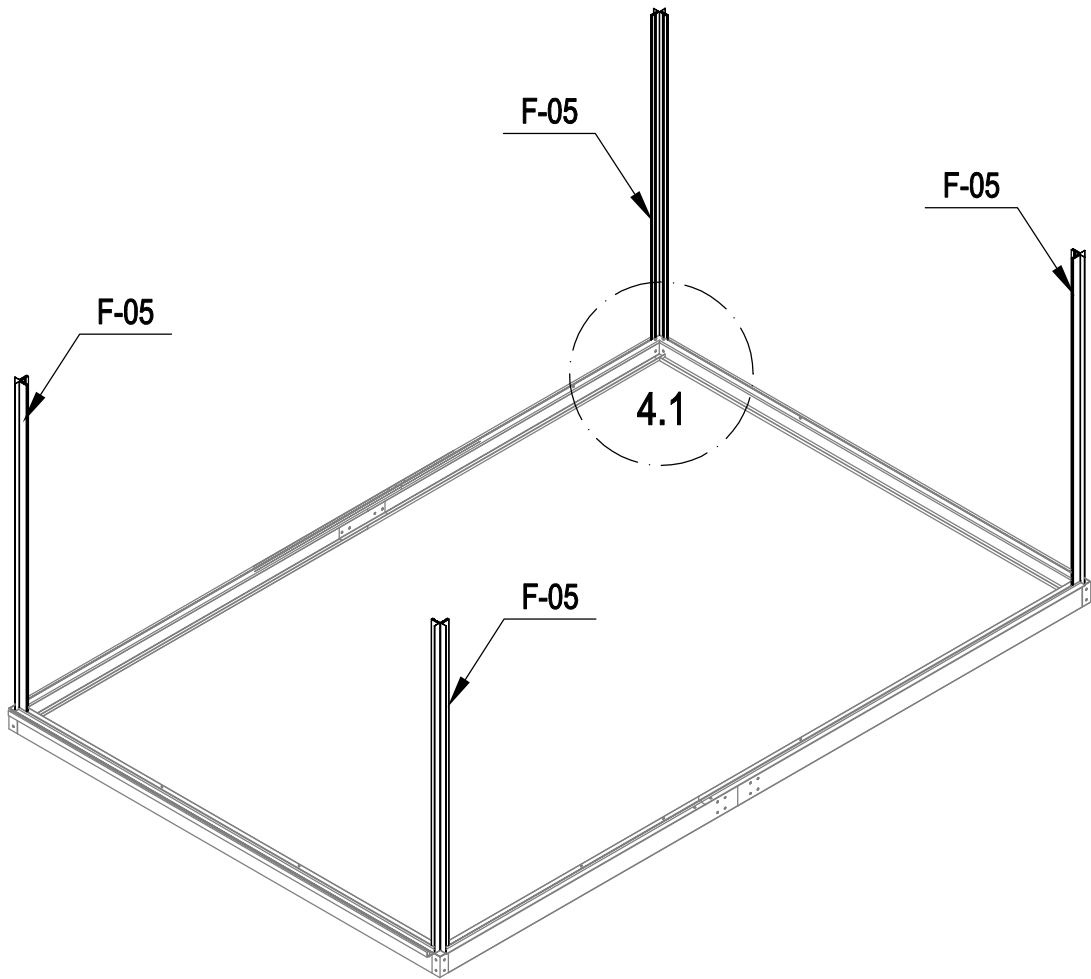
| | | |
|---|--------|----|
|  | F-C01 | 2 |
|  | F-C01a | 2 |
|  | F-42 | 2 |
|  | F-C14 | 16 |


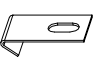
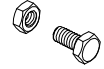


| | | |
|---|-------|----|
|  | F-02 | 2 |
|  | F-01 | 4 |
|  | F-C14 | 16 |

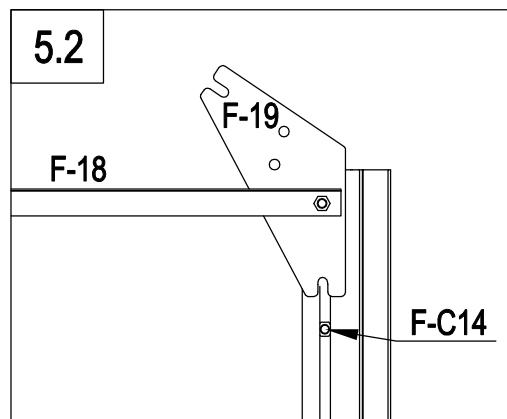
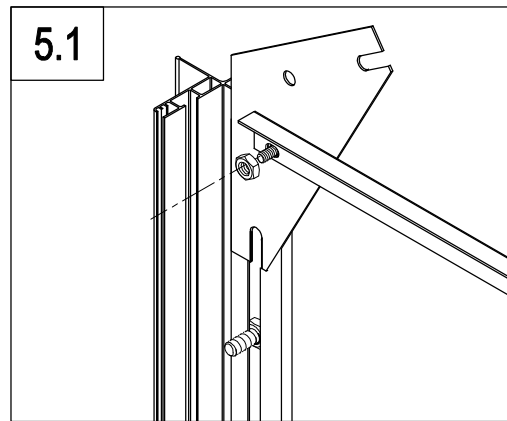
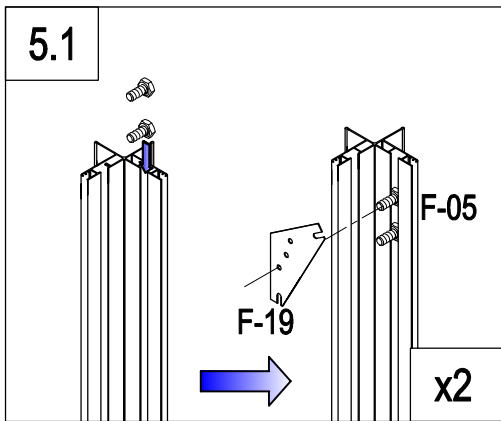
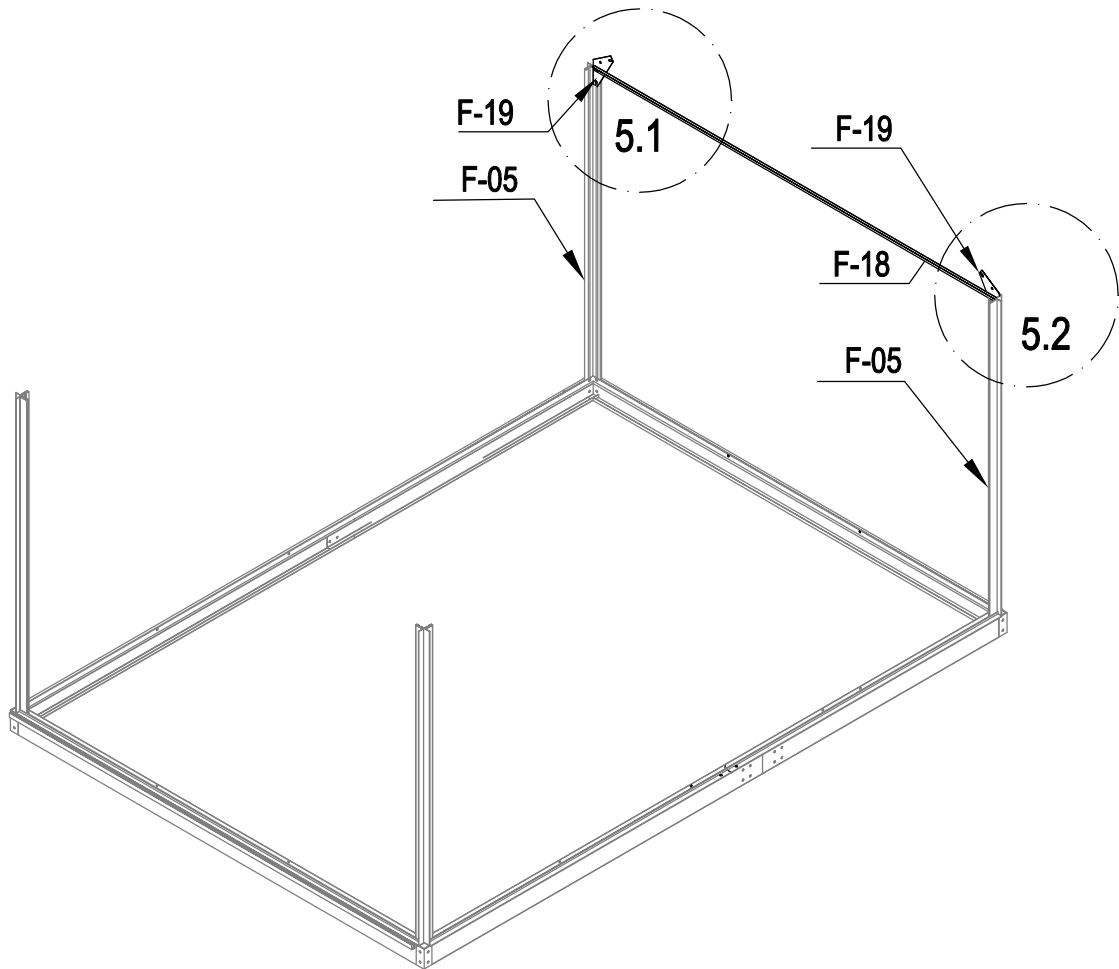




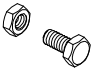
| | | |
|---|--------|----|
|  | F-C02 | 2 |
|  | F-C02a | 2 |
|  | F-04 | 1 |
|  | F-03b | 1 |
|  | F-C14 | 12 |

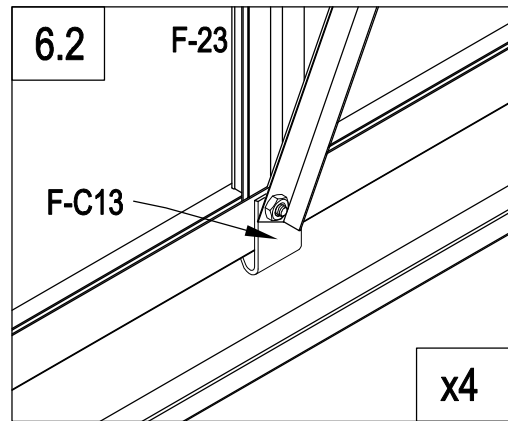
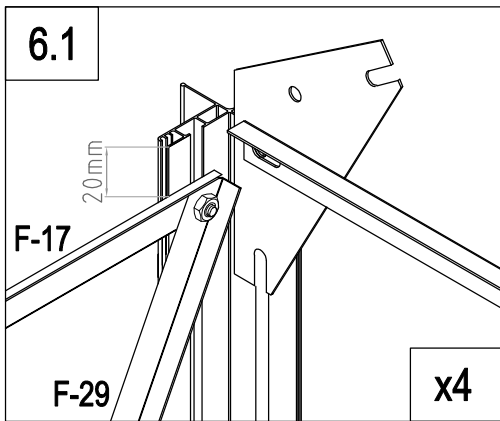
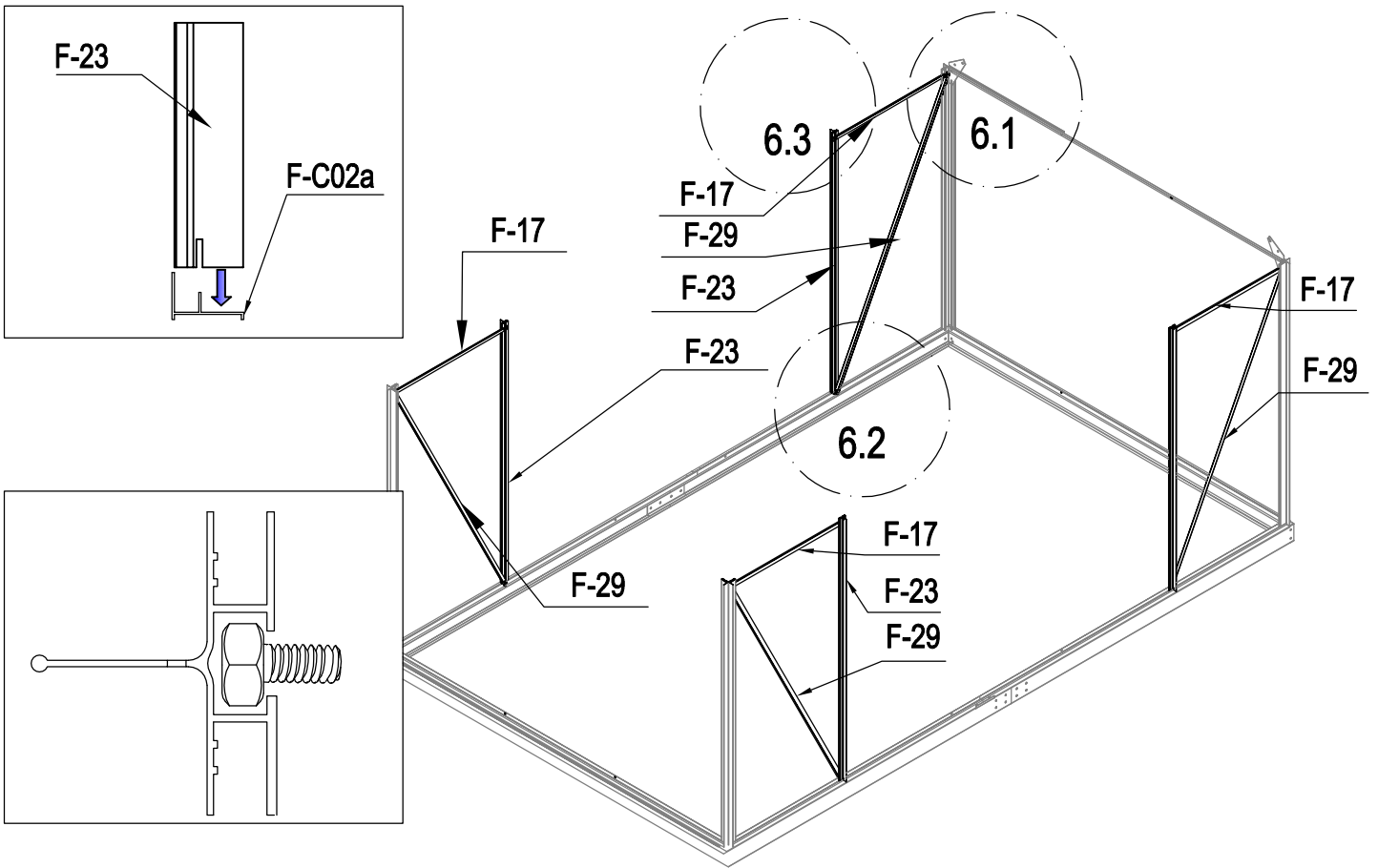


| | | |
|---|-------|---|
|  | F-05 | 4 |
|  | F-C13 | 8 |
|  | F-C14 | 8 |

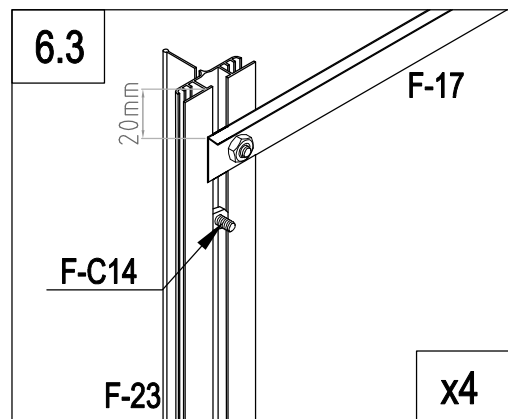
4

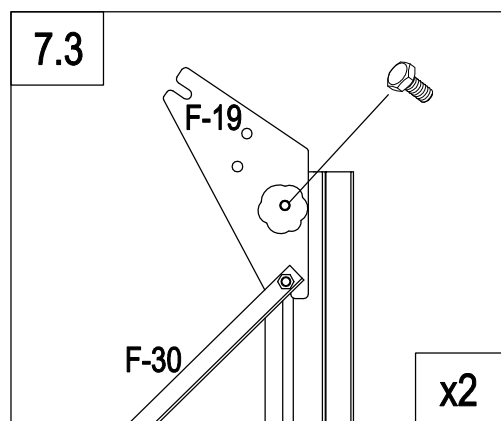
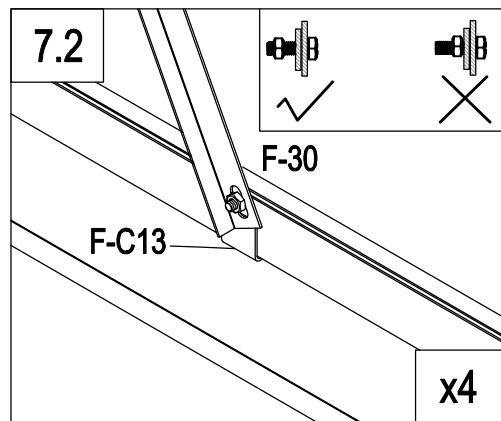
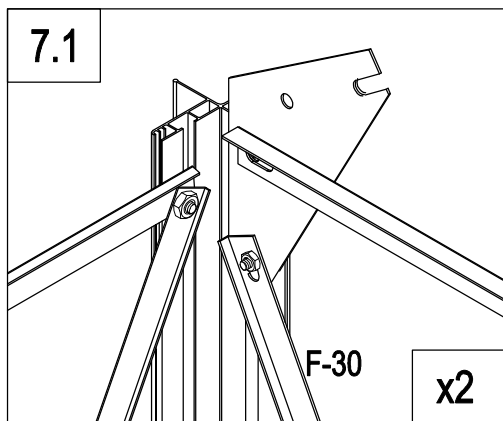
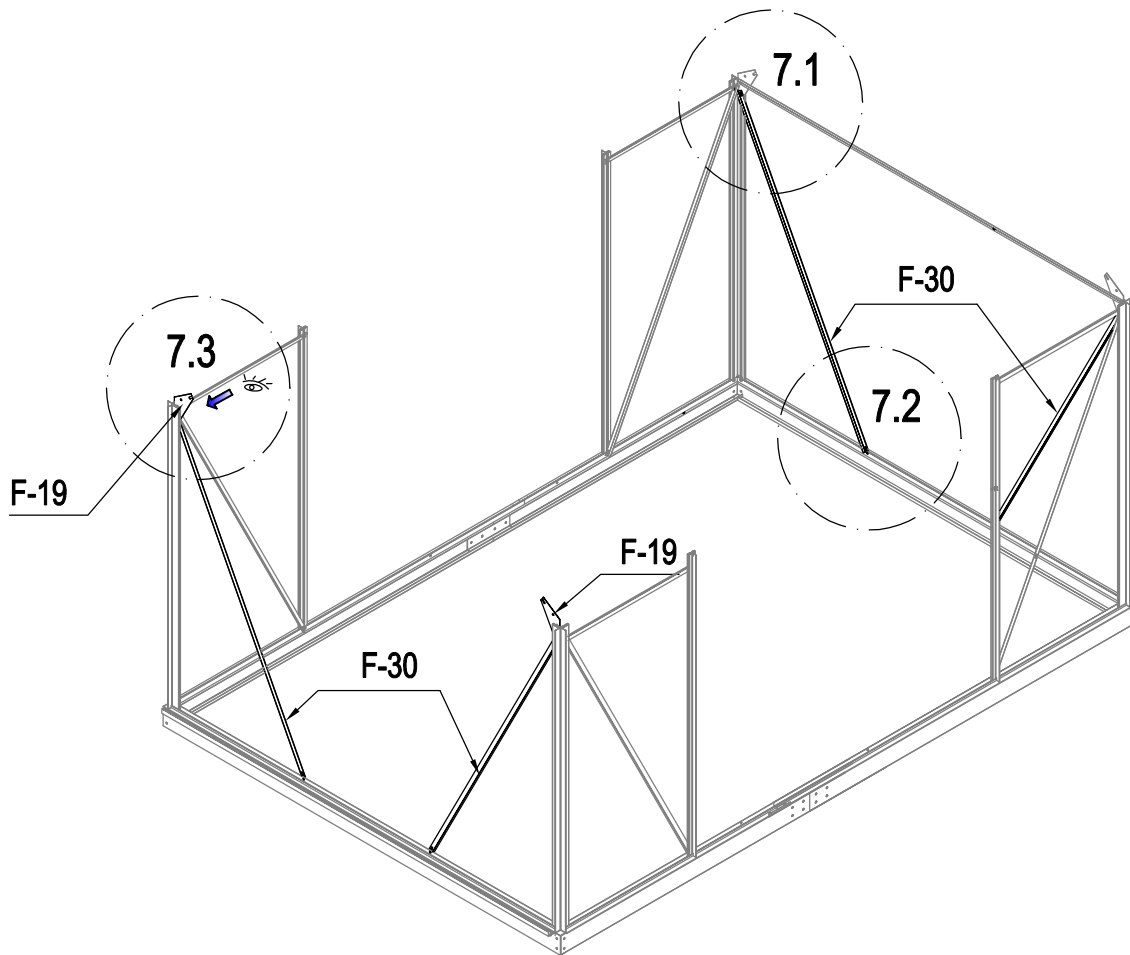


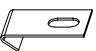

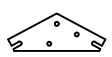
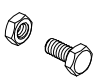
| | | |
|---|-------|---|
|  | F-18 | 1 |
|  | F-19 | 2 |
|  | F-C14 | 4 |

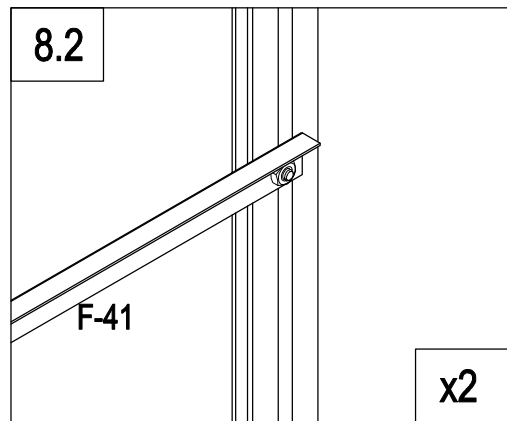
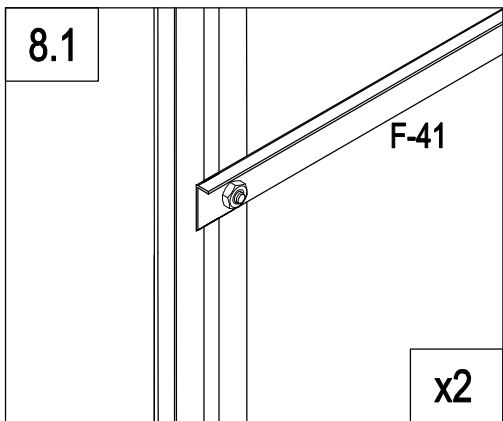
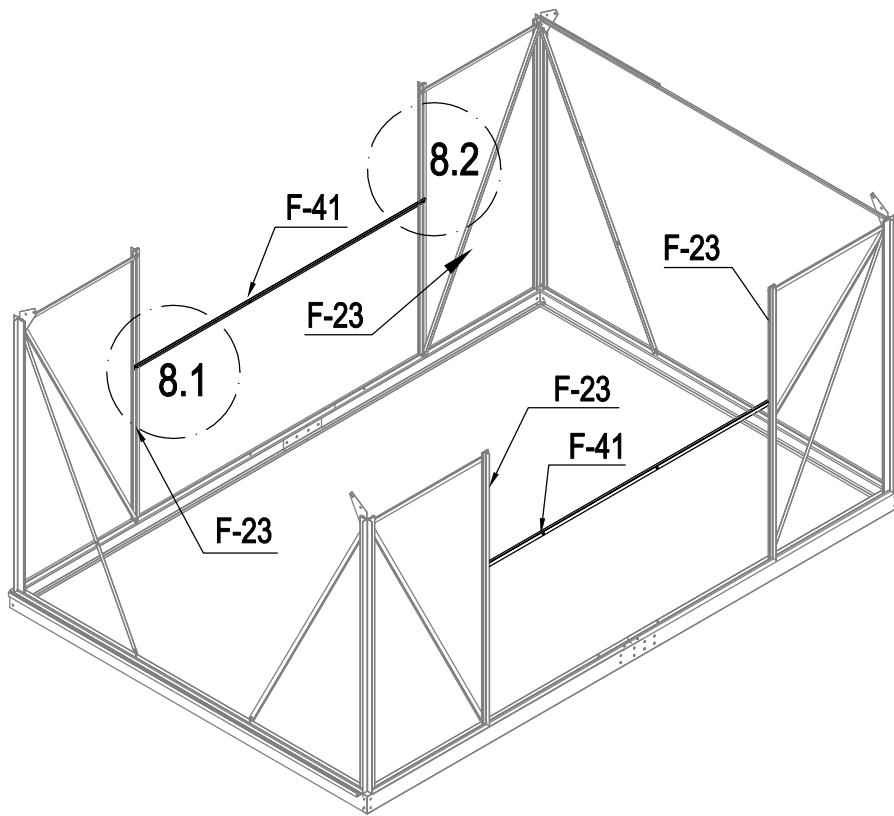




| | | |
|--|-------|----|
| | F-C13 | 4 |
| | F-17 | 4 |
| | F-23 | 4 |
| | F-29 | 4 |
| | F-C14 | 16 |
| | F-C14 | 12 |

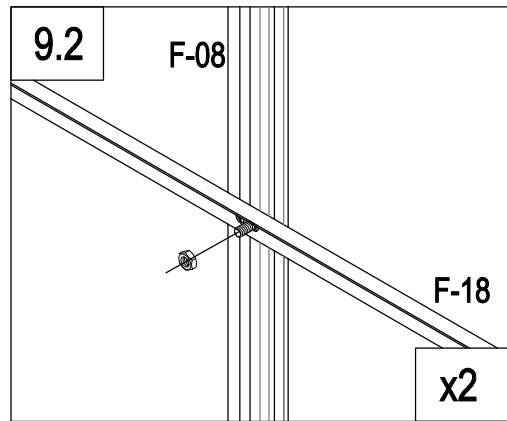
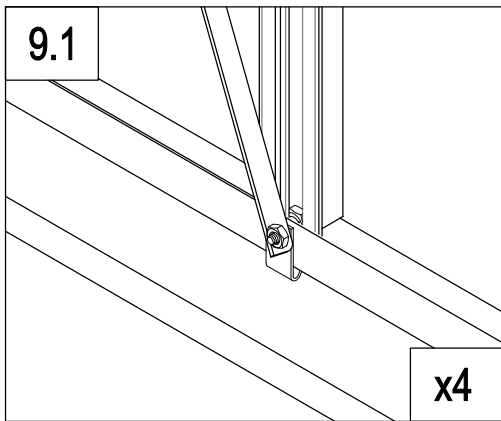
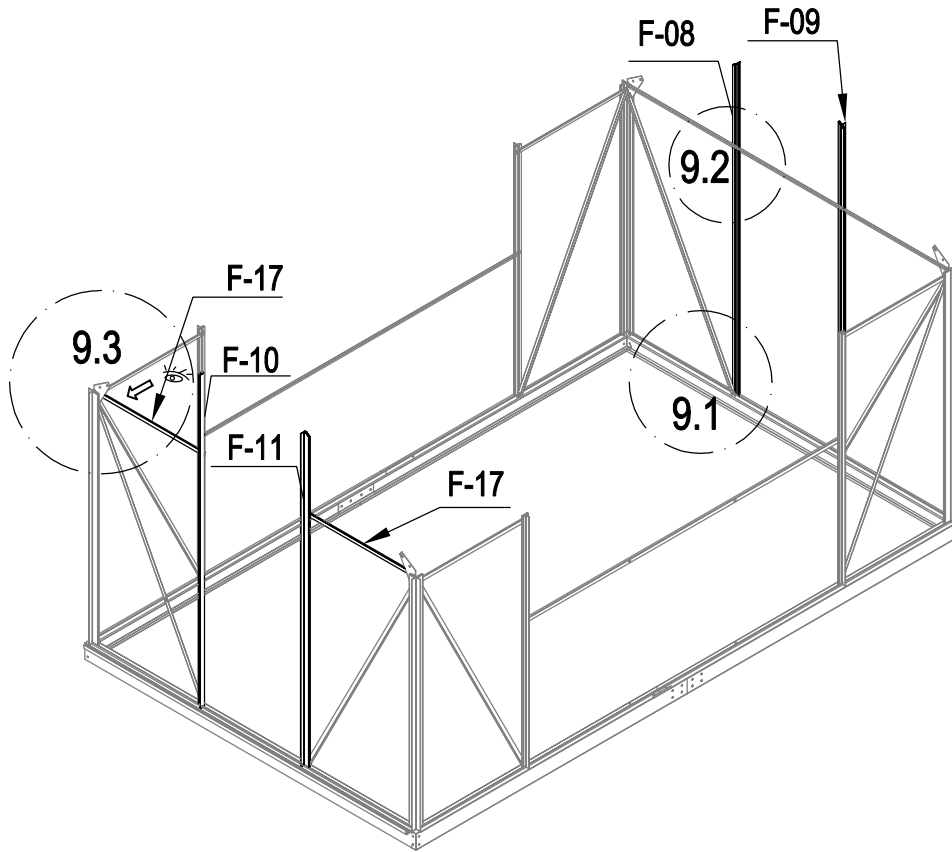


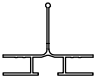
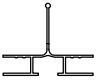
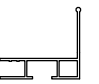
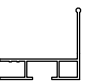

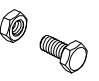


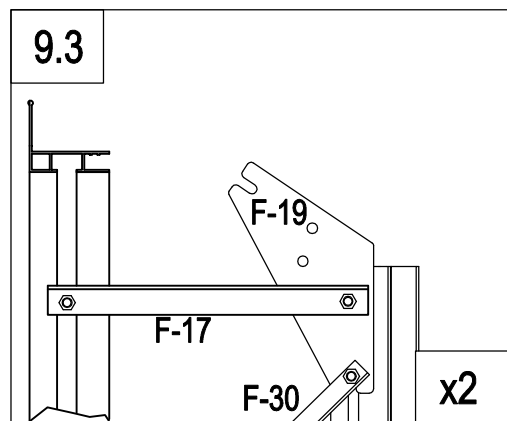
| | | |
|---|-------|---|
|  | F-C13 | 4 |
|  | F-30 | 4 |
|  | F-19 | 2 |
|  | F-C14 | 8 |

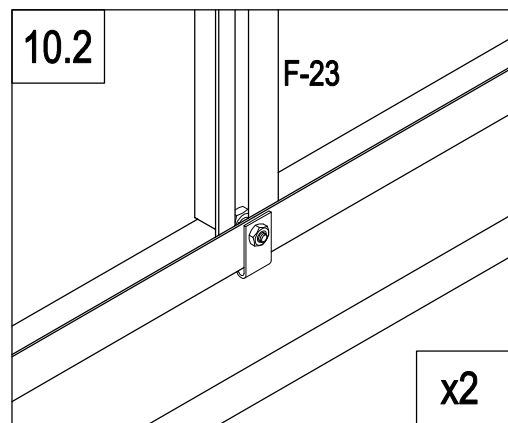
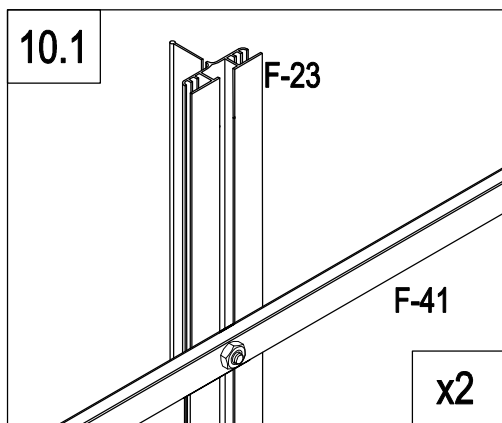
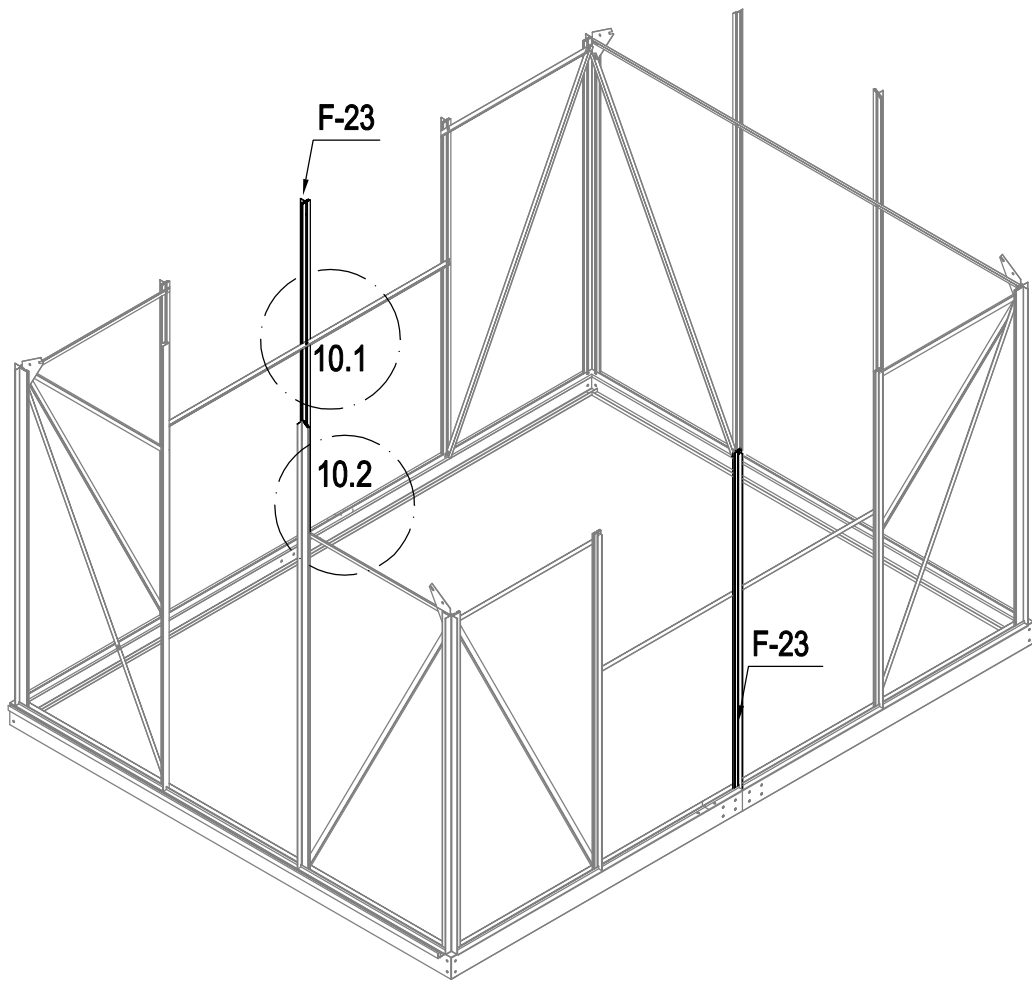


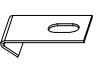

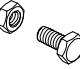
| | | |
|---|-------|---|
|  | F-41 | 2 |
|  | F-C14 | 4 |

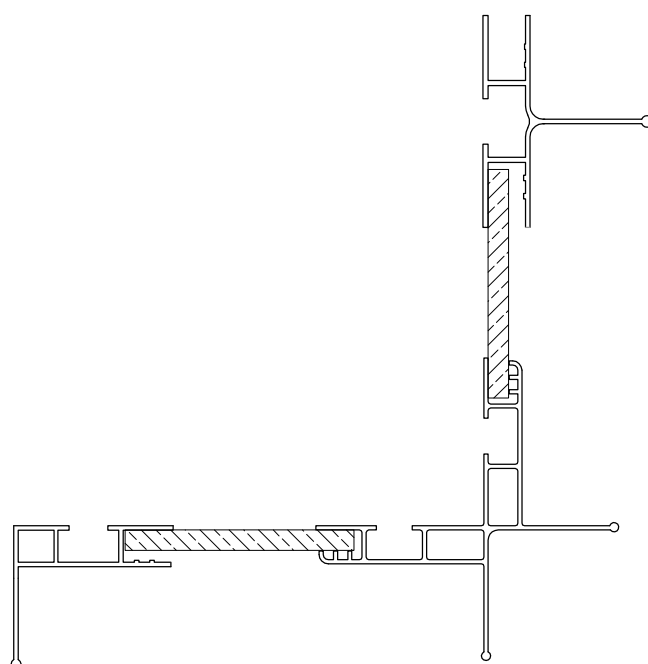
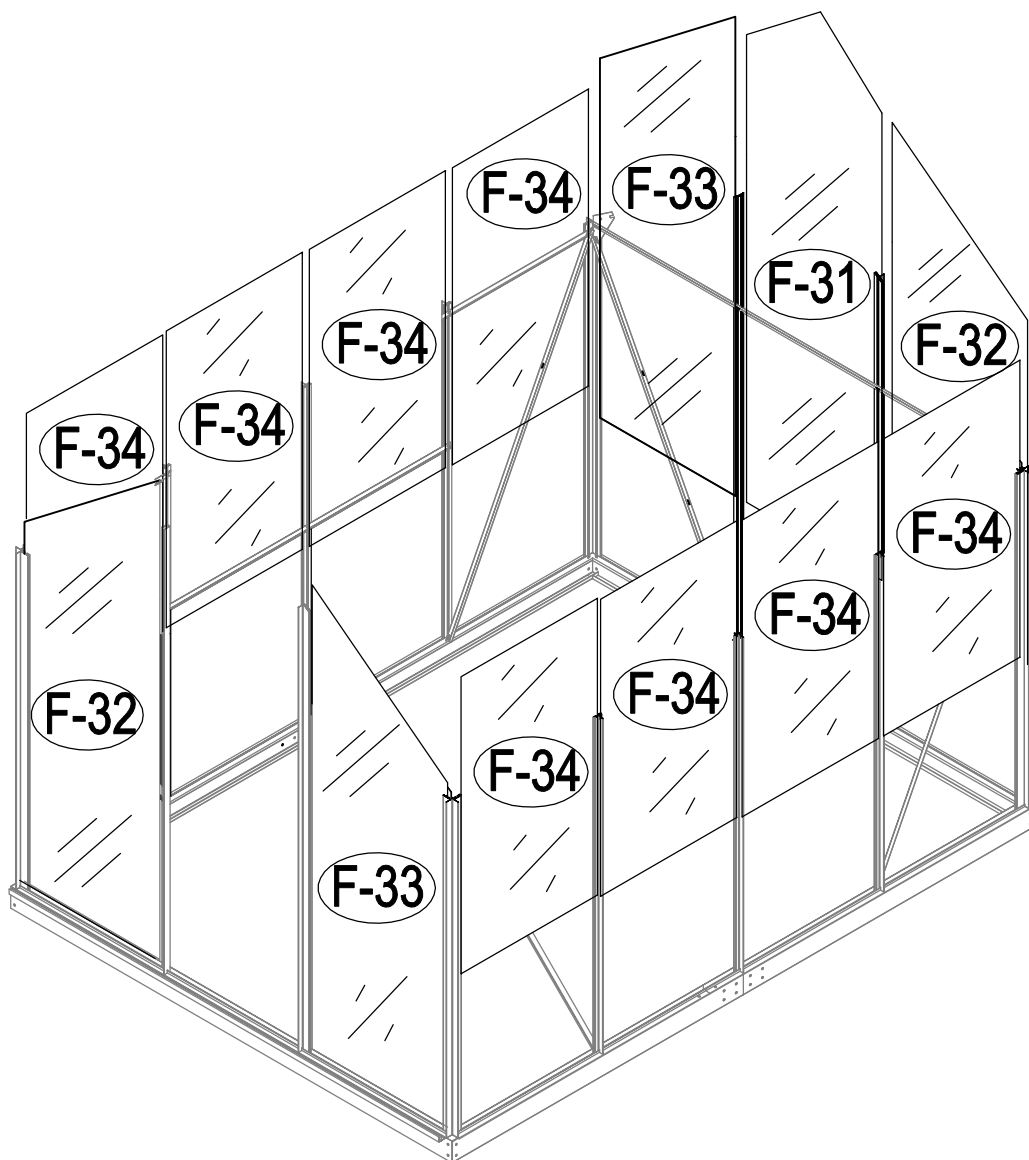


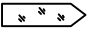
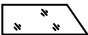
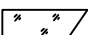
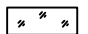
| | | |
|---|-------|---|
|  | F-08 | 1 |
|  | F-09 | 1 |
|  | F-10 | 1 |
|  | F-11 | 1 |
|  | F-17 | 2 |
|  | F-C14 | 4 |

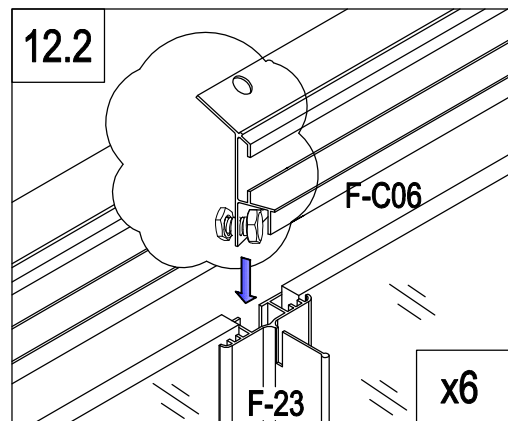
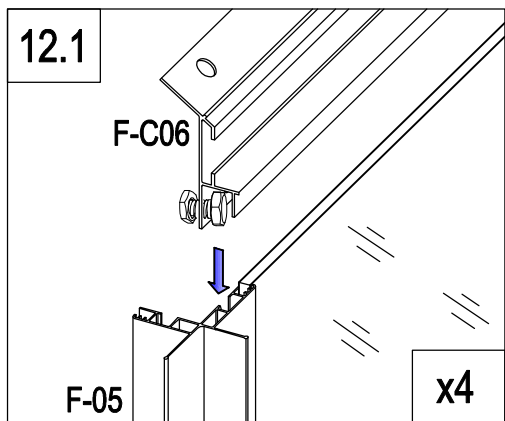
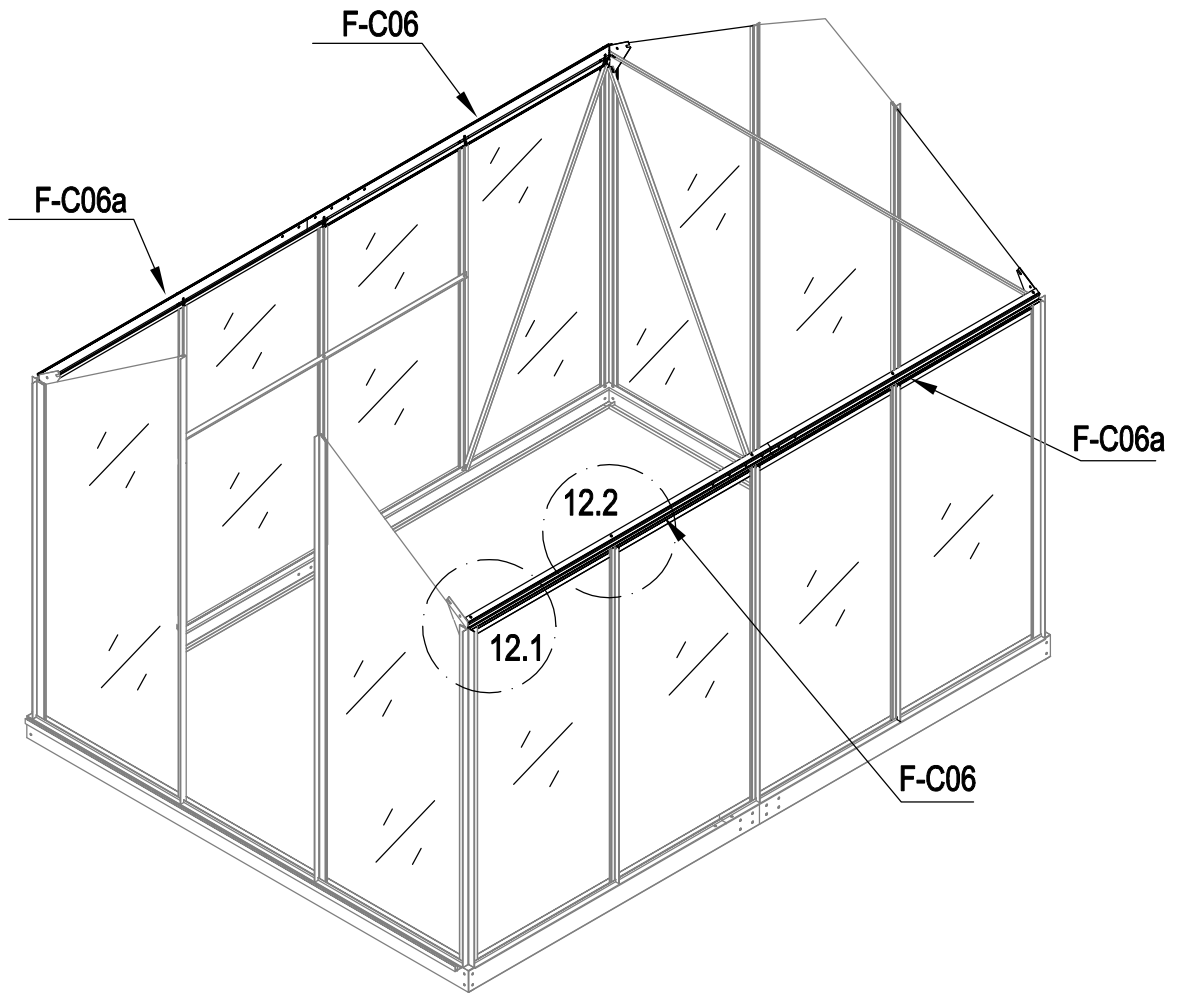




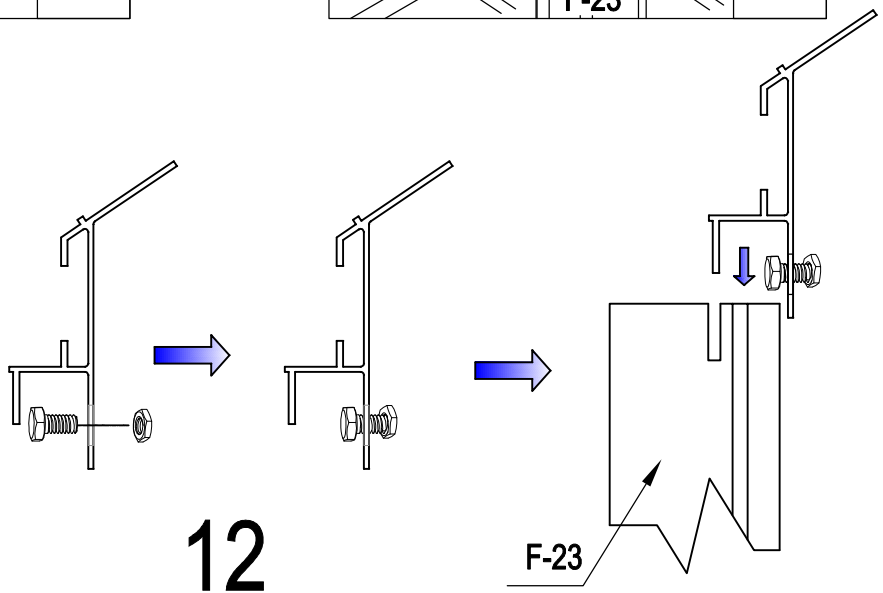
| | | |
|---|-------|---|
|  | F-C13 | 2 |
|  | F-23 | 2 |
|  | F-C14 | 4 |

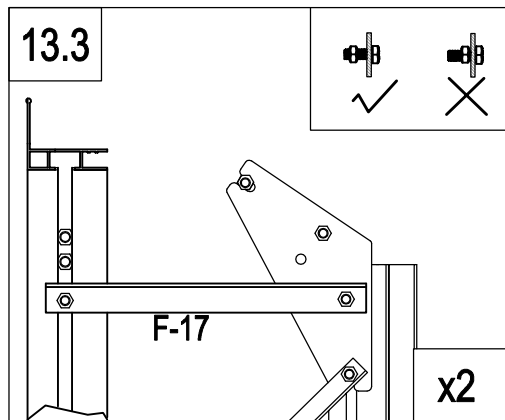
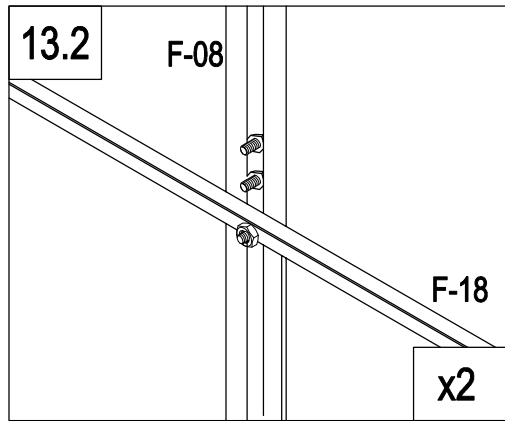
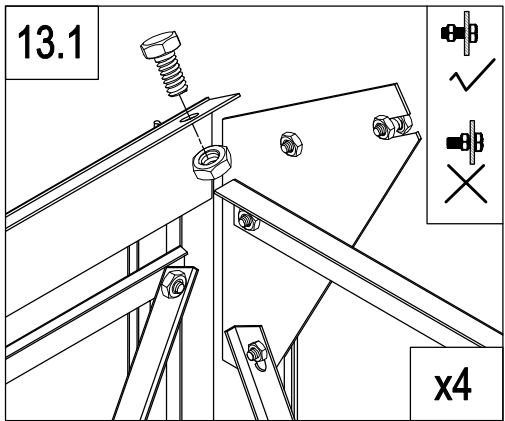
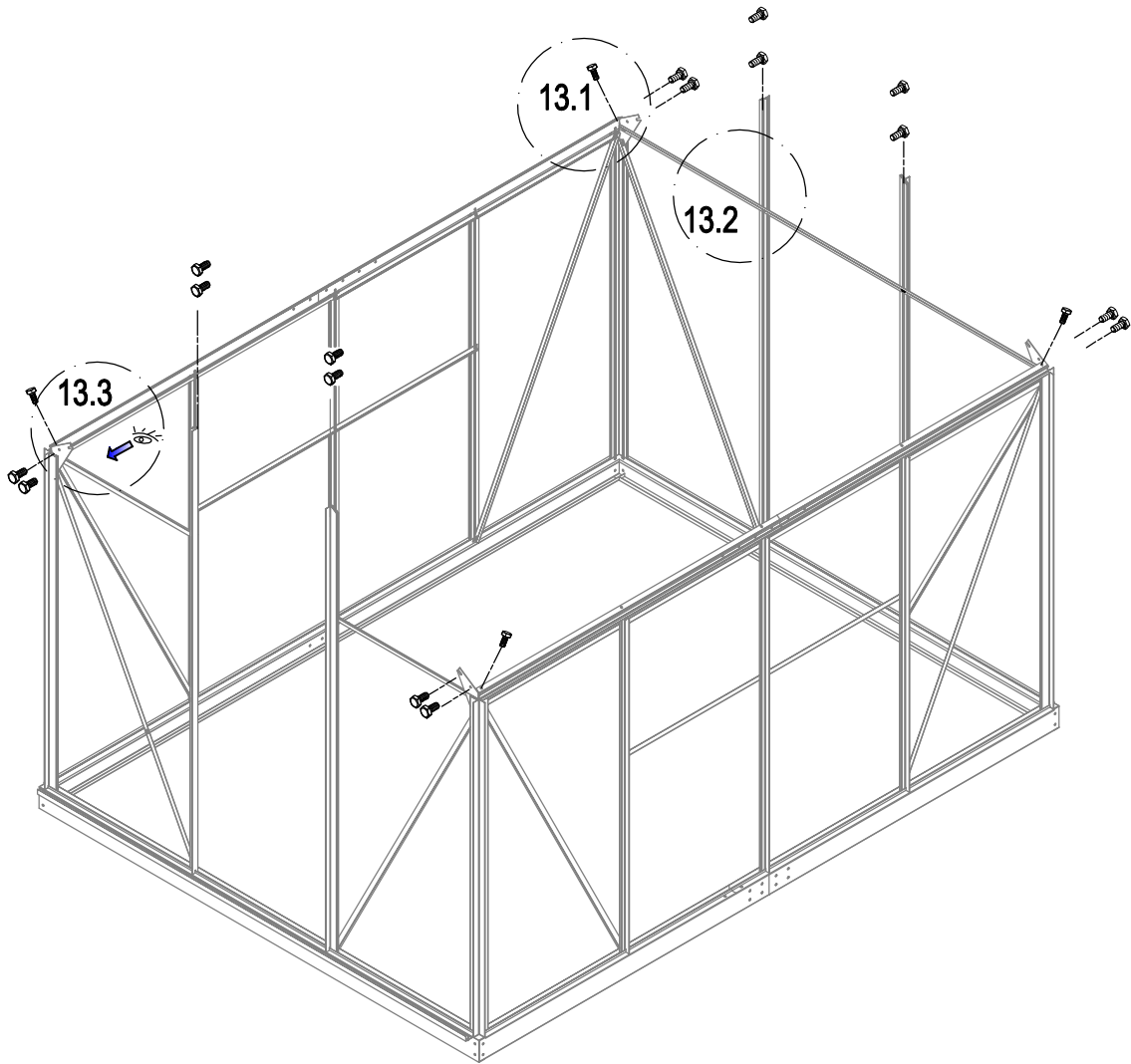


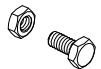
| | | |
|---|------|---|
|  | F-31 | 1 |
|  | F-32 | 2 |
|  | F-33 | 2 |
|  | F-34 | 8 |

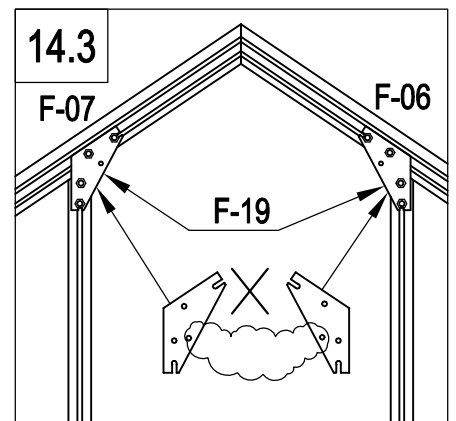
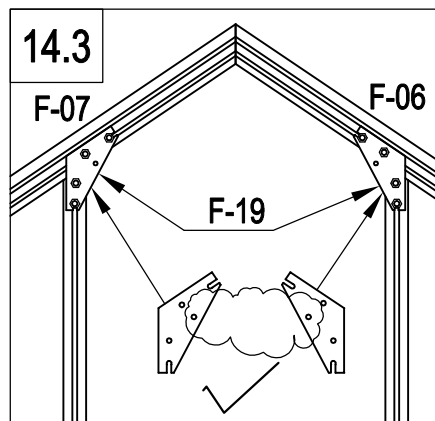
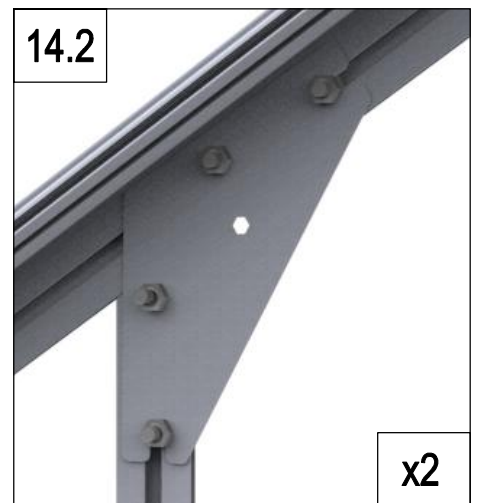
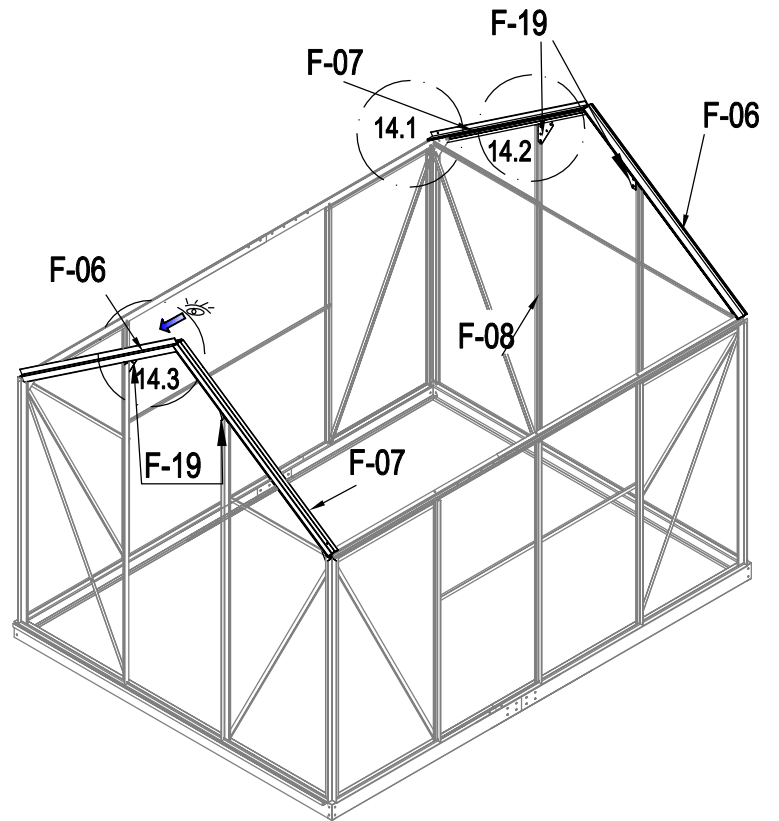
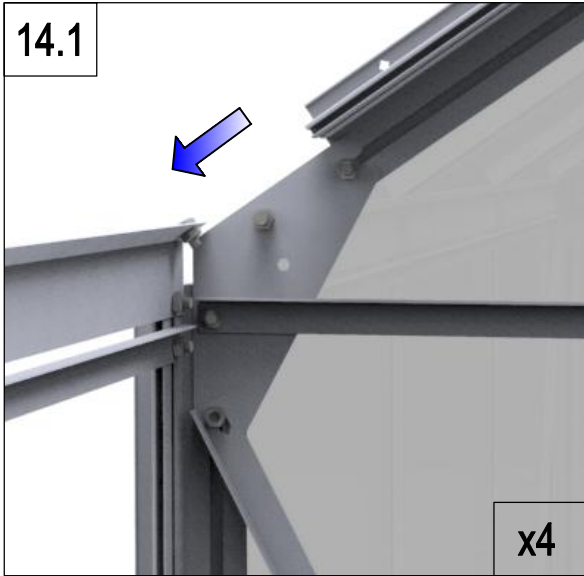


| | | |
|--|--------|----|
| | F-C06 | 2 |
| | F-C06a | 2 |
| | F-C14 | 10 |

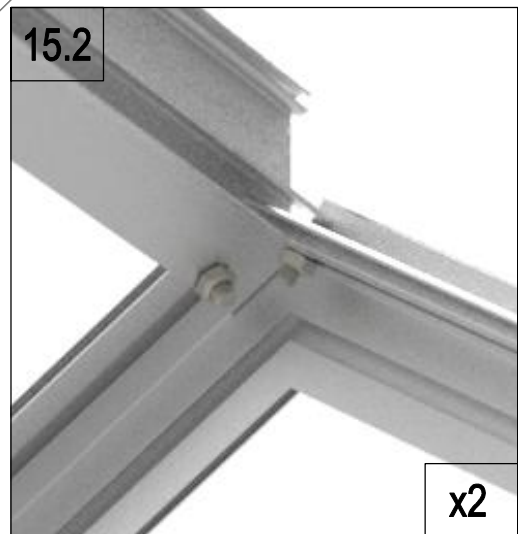
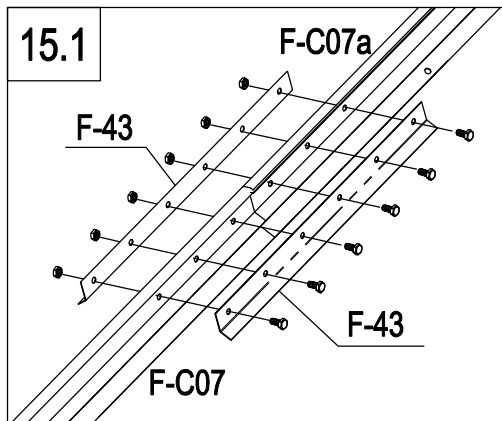
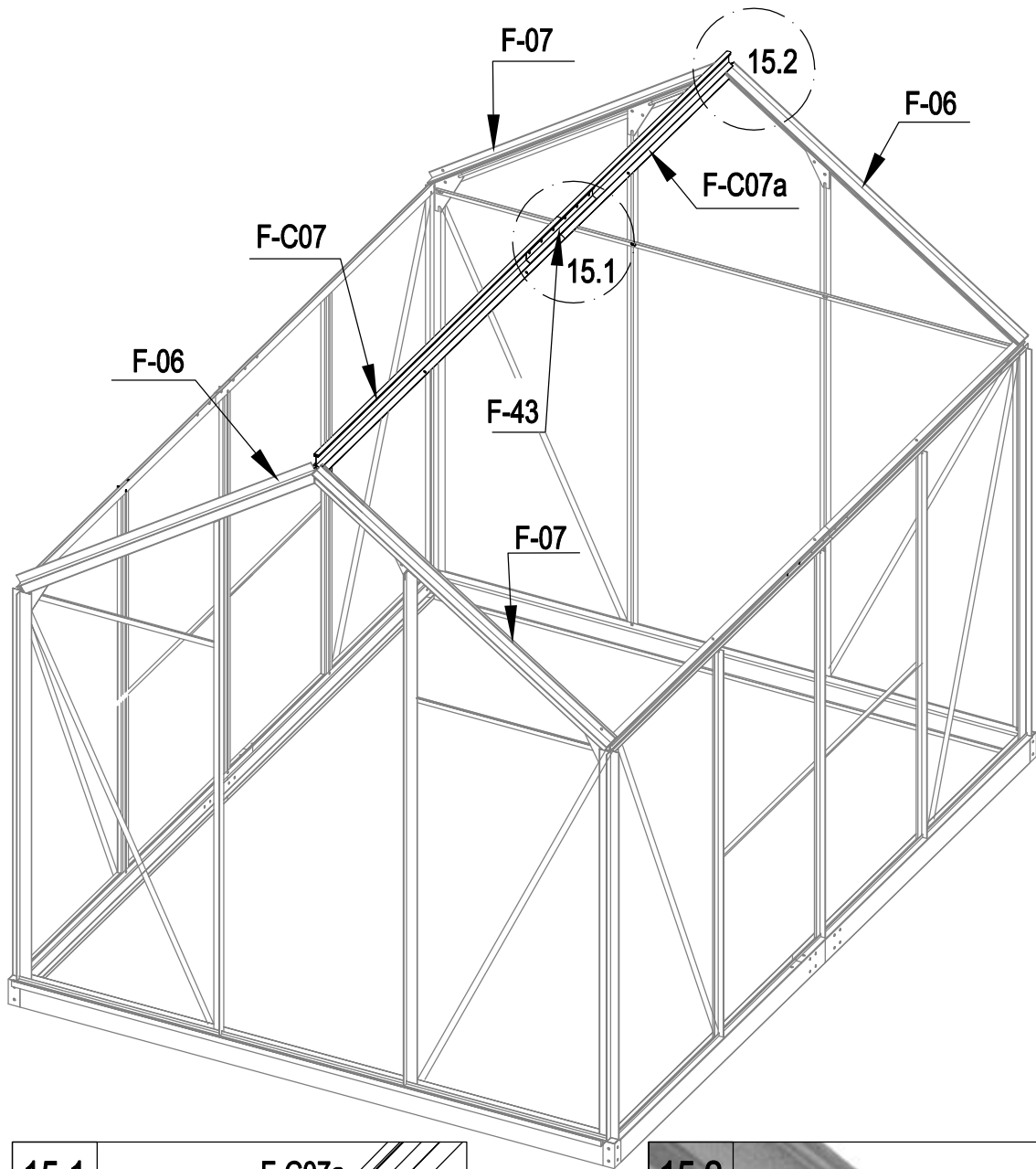




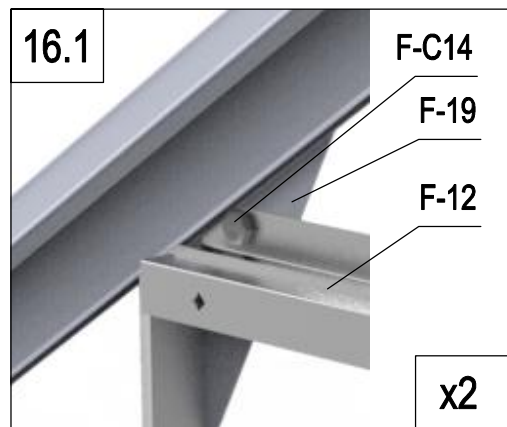
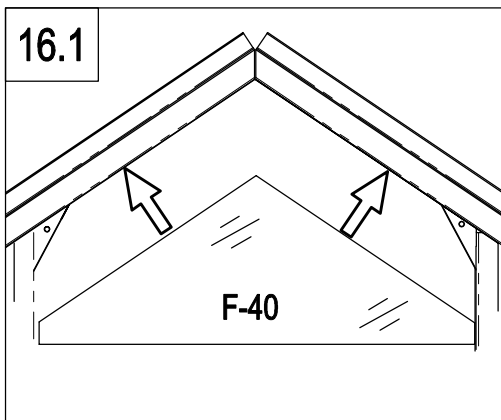
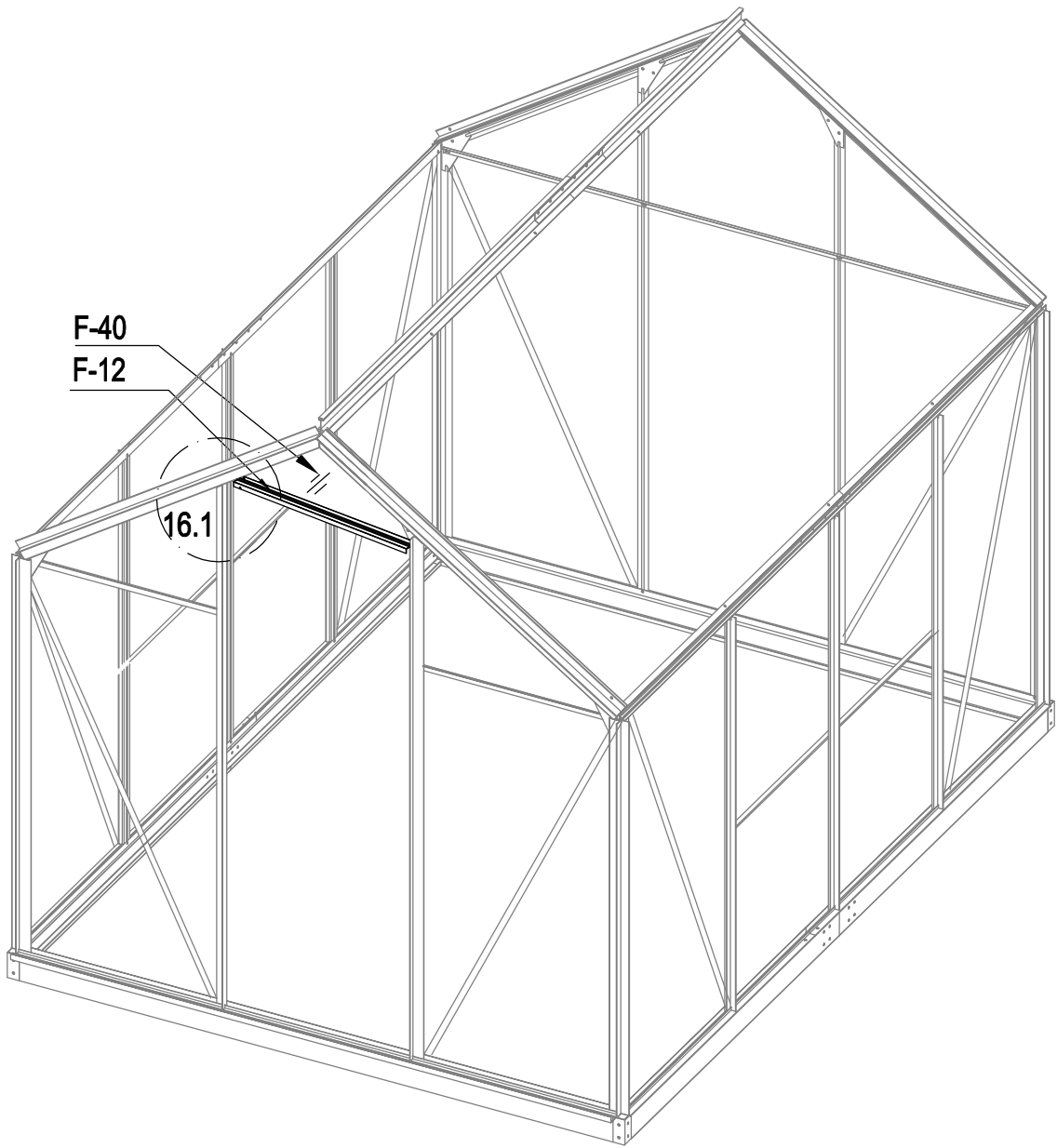
| | | |
|---|--------------|-----------|
|  | F-C14 | 20 |
|---|--------------|-----------|

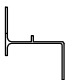
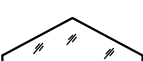
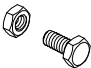


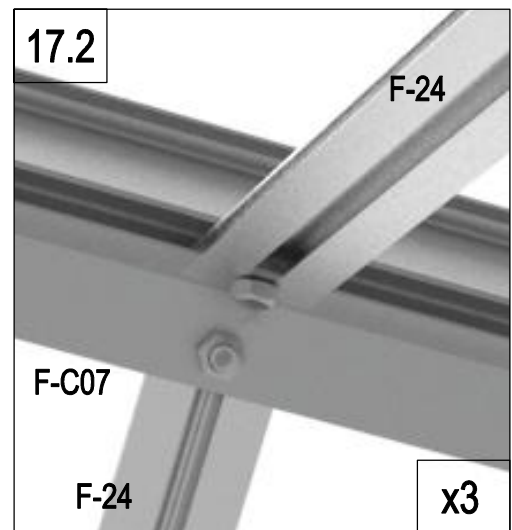
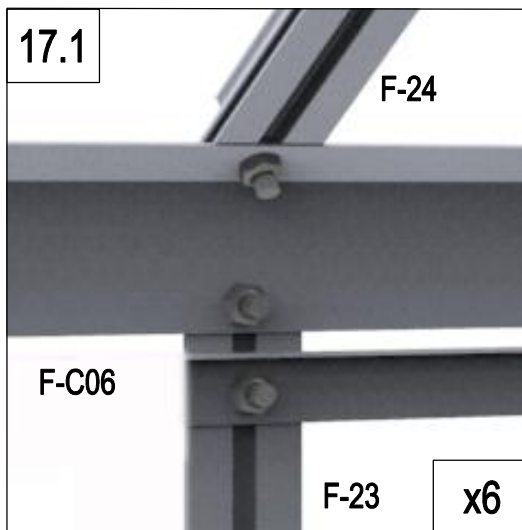
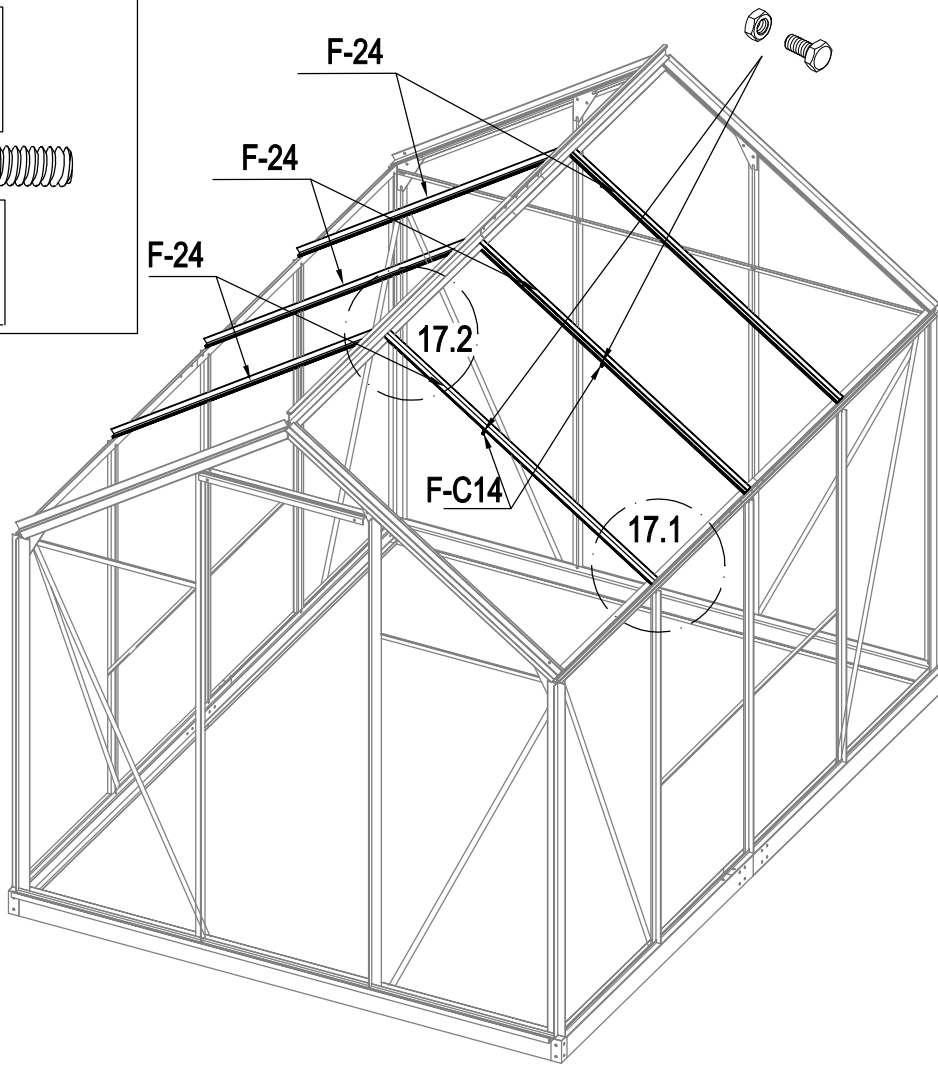
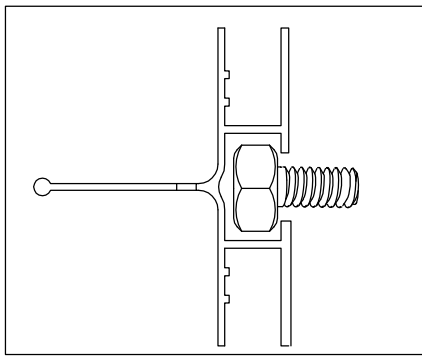
| | | |
|--|-------|---|
| | F-06 | 2 |
| | F-07 | 2 |
| | F-19 | 4 |
| | F-C14 | 8 |

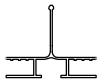
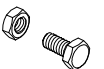


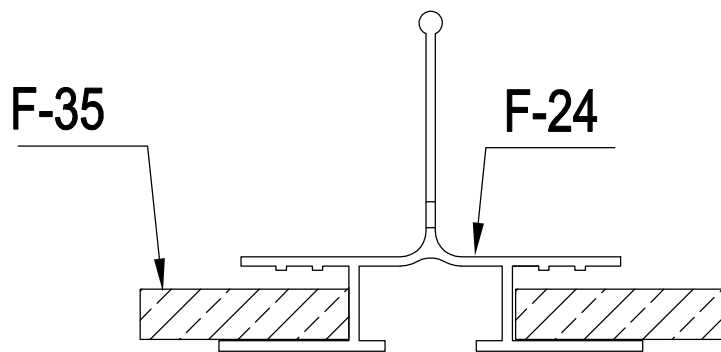
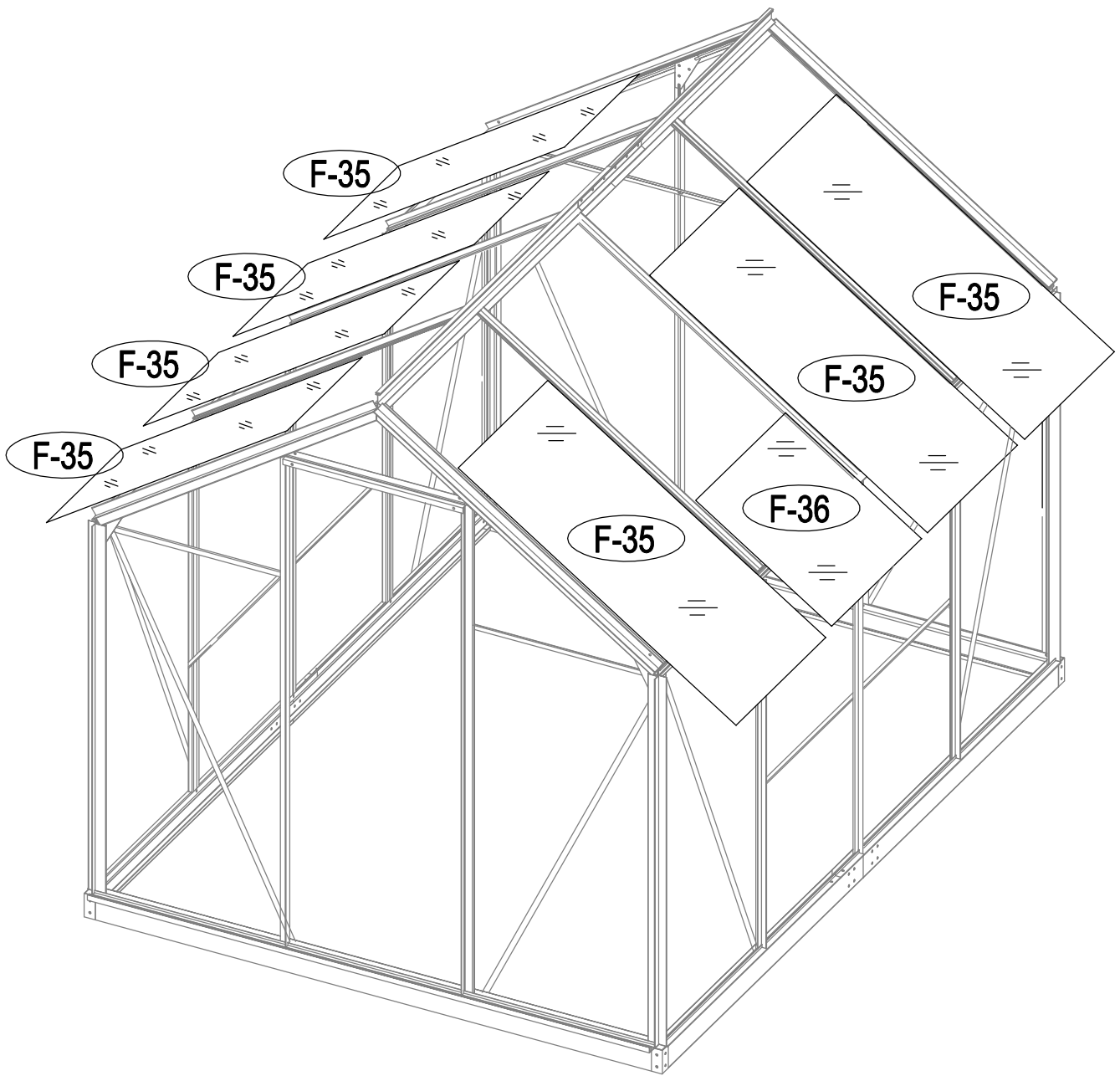
| | | |
|--|--------|----|
| | F-C07 | 1 |
| | F-C07a | 1 |
| | F-43 | 2 |
| | F-C14 | 10 |



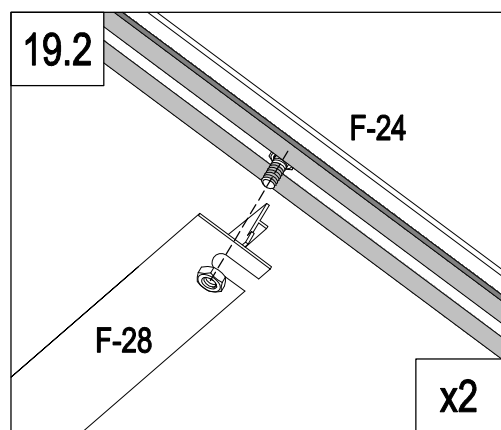
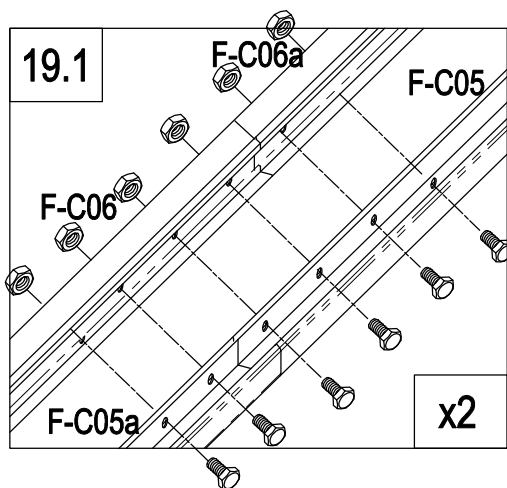
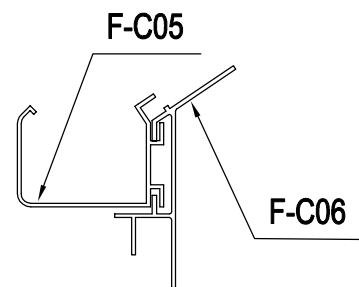
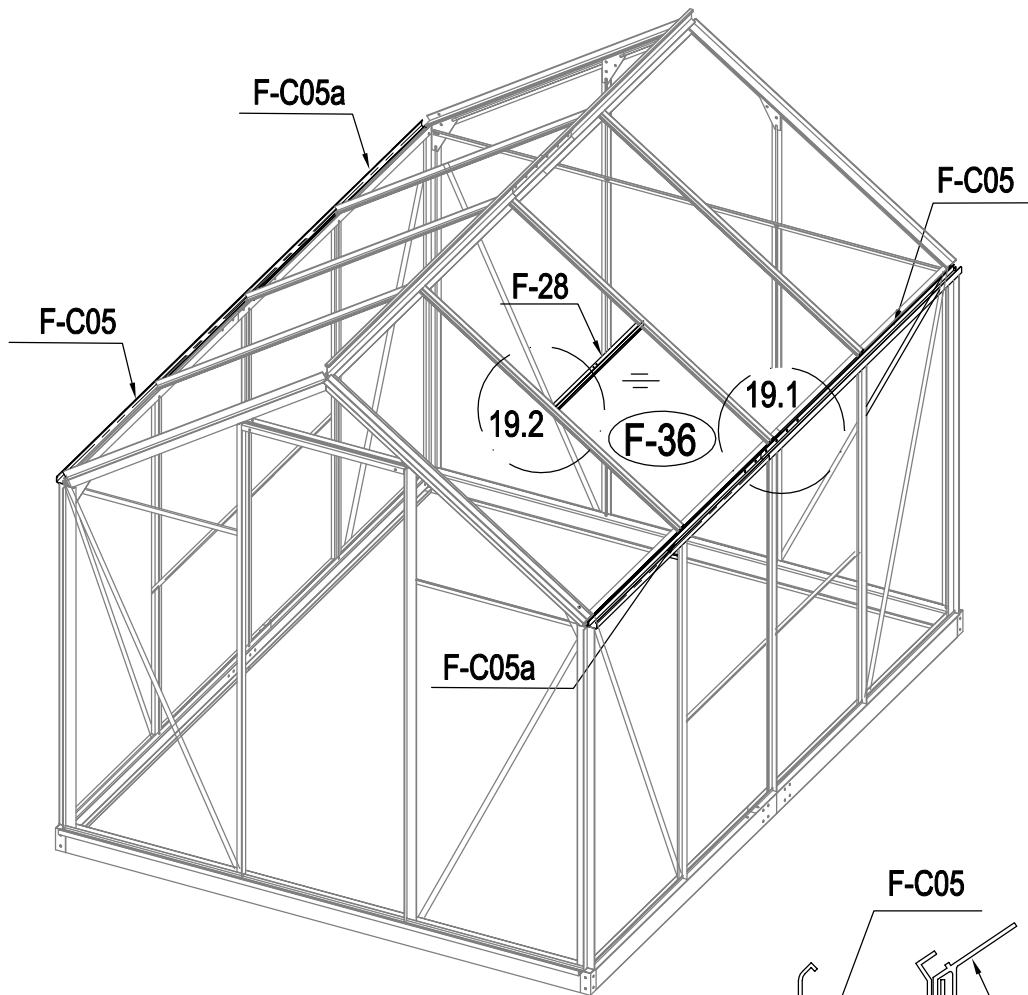
| | | |
|---|-------|---|
|  | F-12 | 1 |
|  | F-40 | 1 |
|  | F-C14 | 2 |




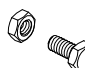


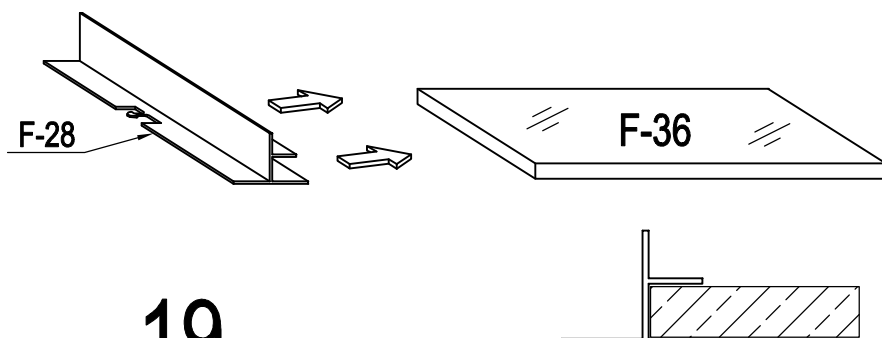
| | | |
|---|-------|----|
|  | F-24 | 6 |
|  | F-C14 | 14 |

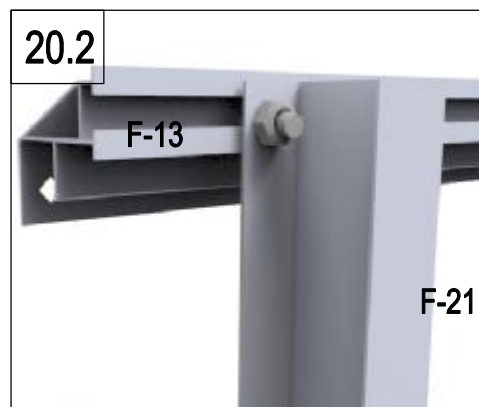
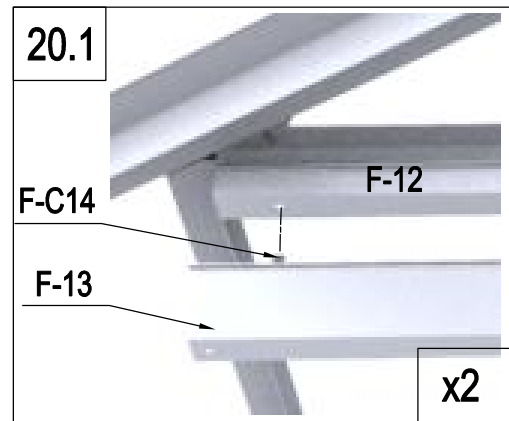
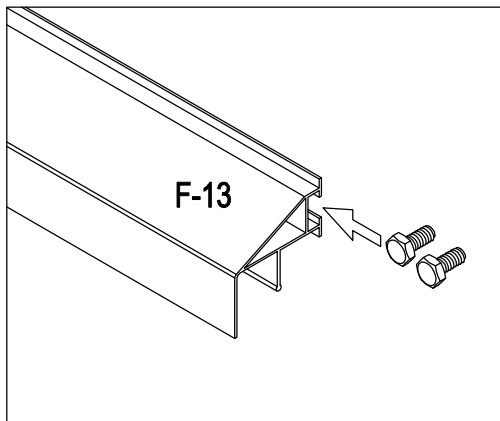
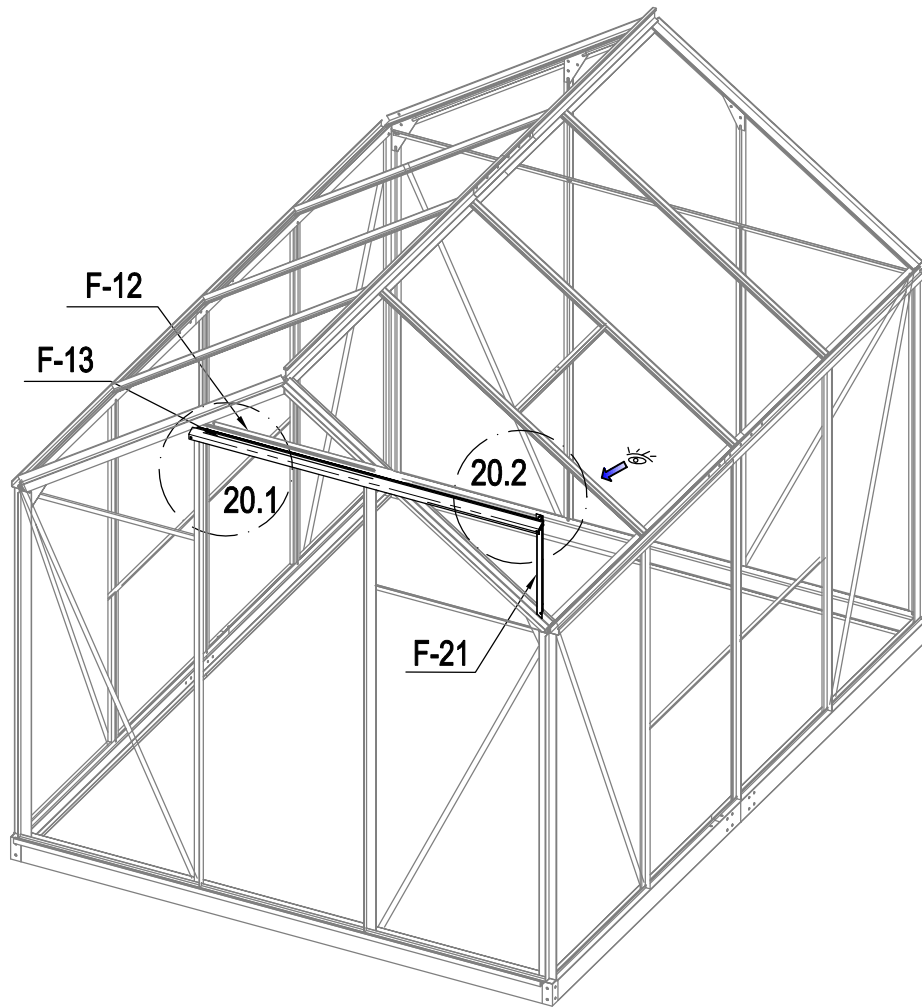



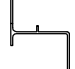
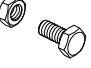
| | | |
|--|------|---|
| | F-36 | 1 |
| | F-35 | 7 |



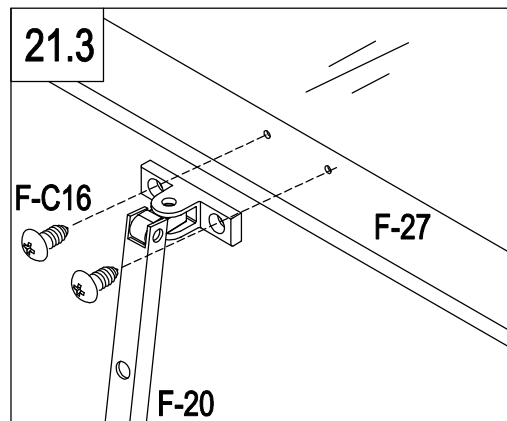
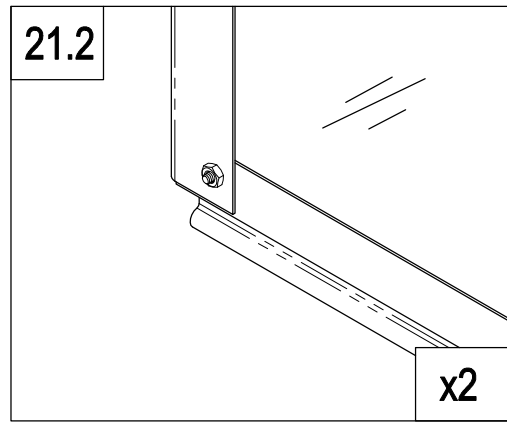
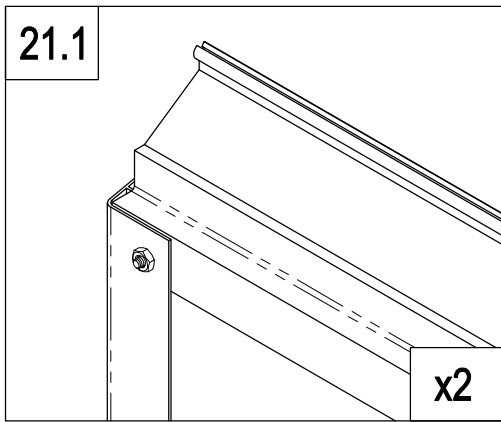
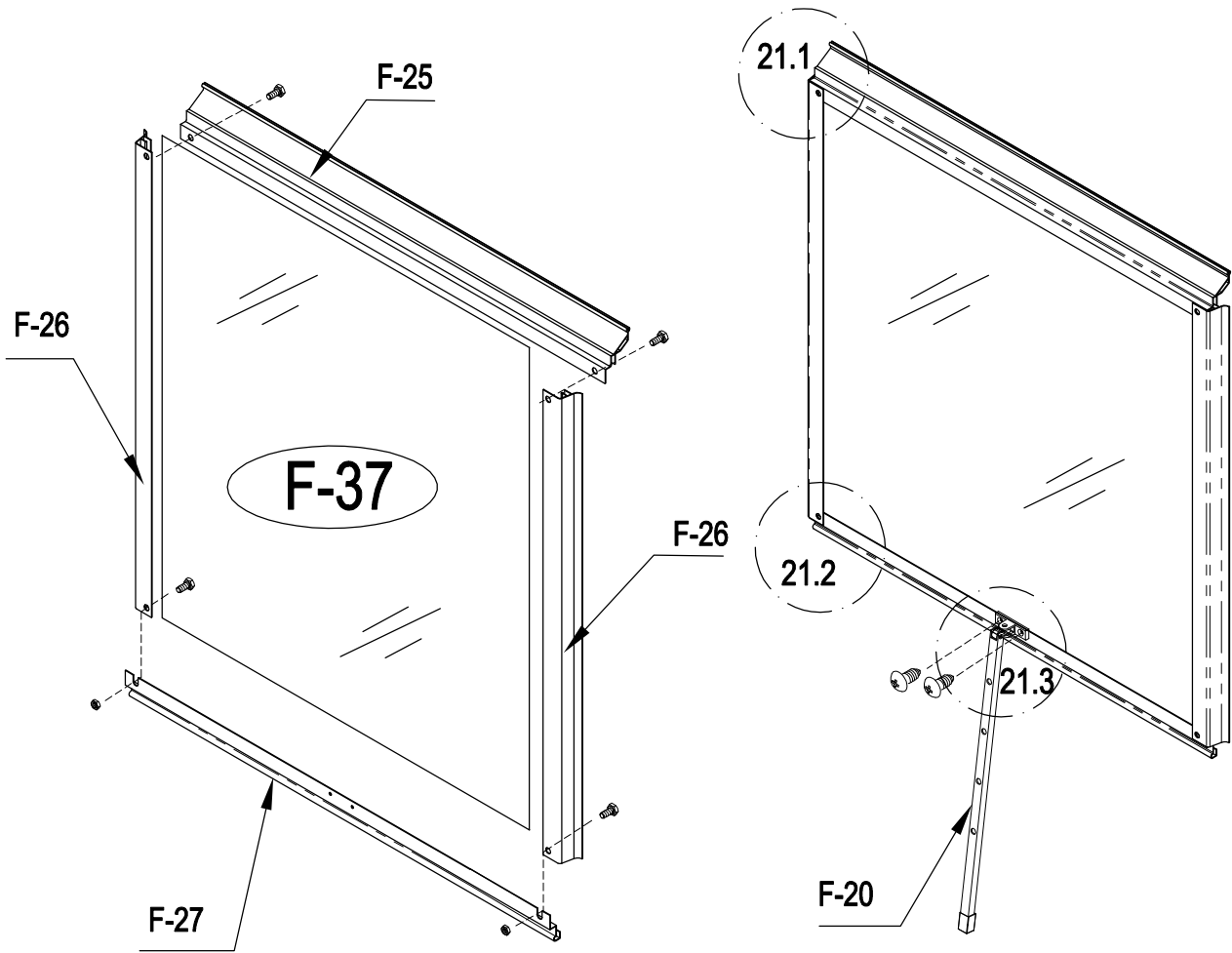
| | | |
|---|--------|----|
|  | F-28 | 1 |
|  | F-C05 | 2 |
|  | F-C05a | 2 |
|  | F-C14 | 12 |




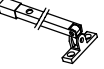


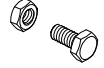


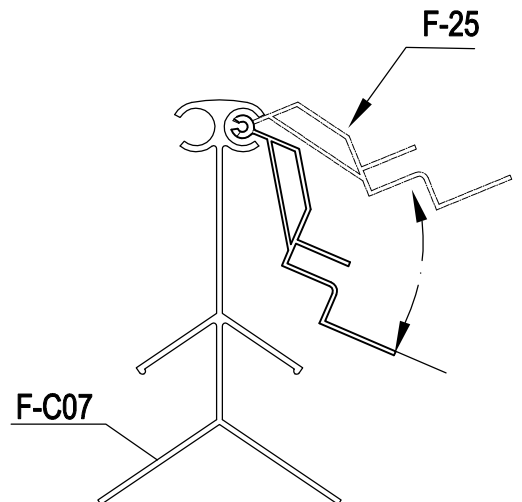
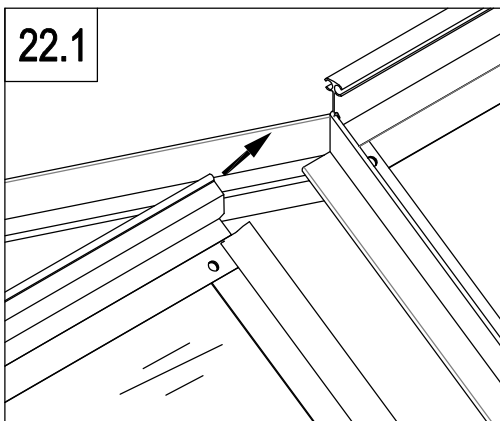
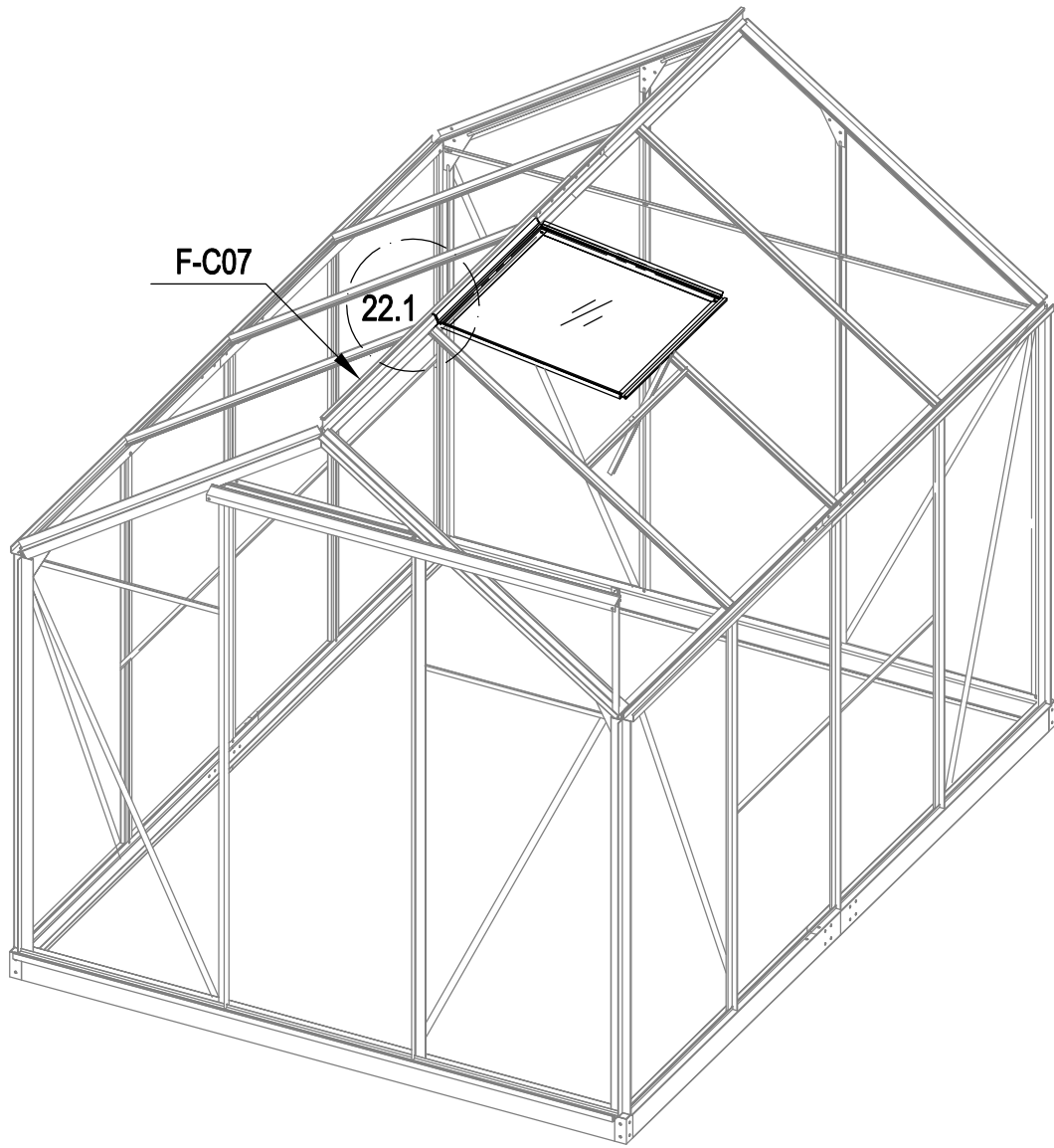


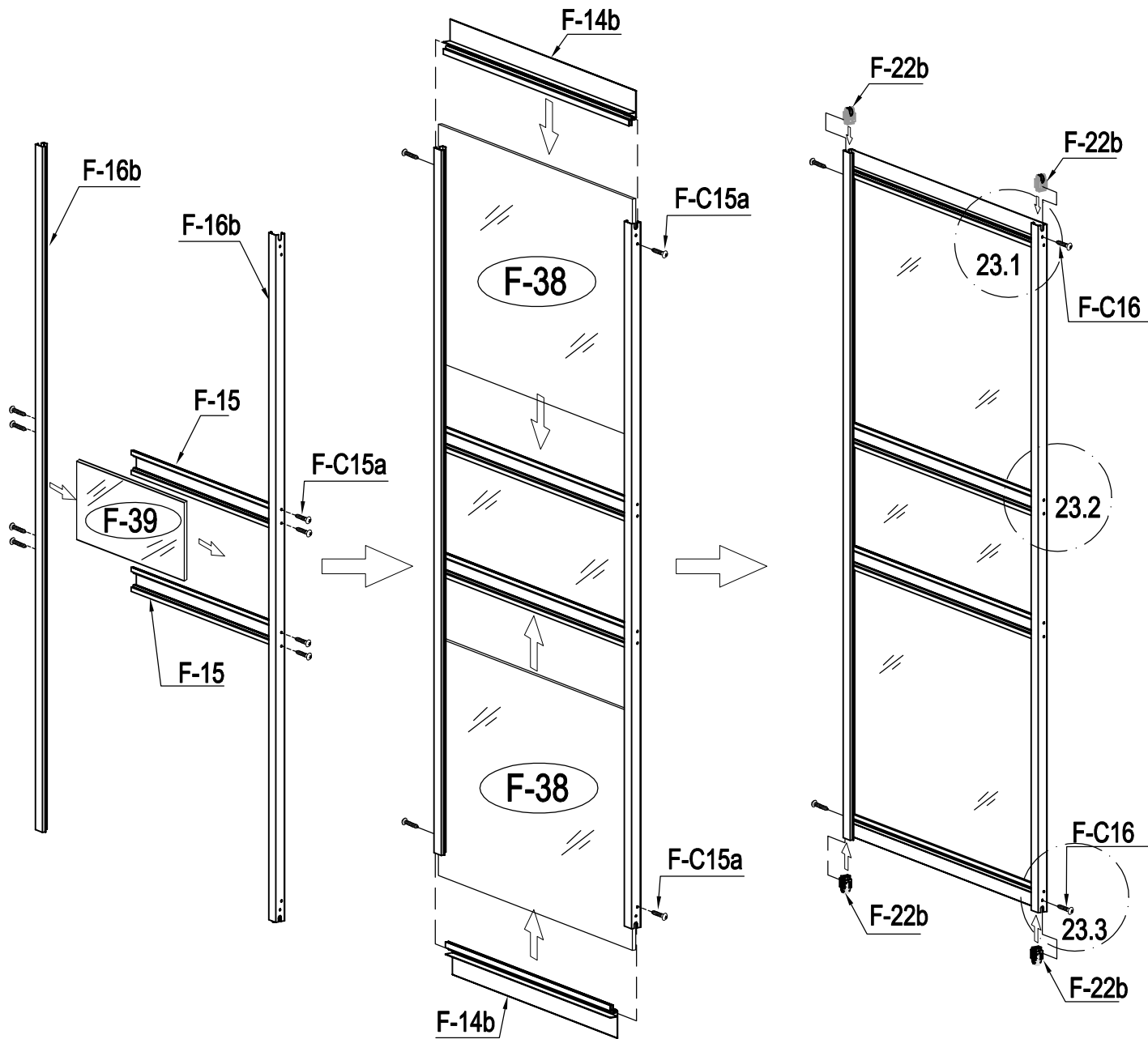
| | | |
|---|-------|---|
|  | F-13 | 1 |
|  | F-21 | 1 |
|  | F-C14 | 4 |

20

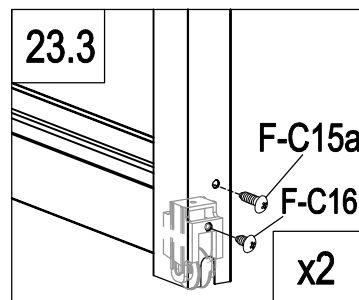
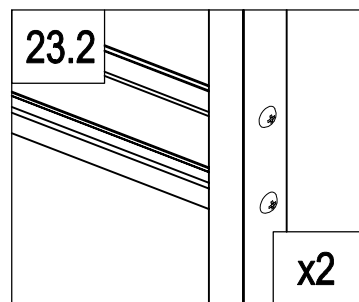
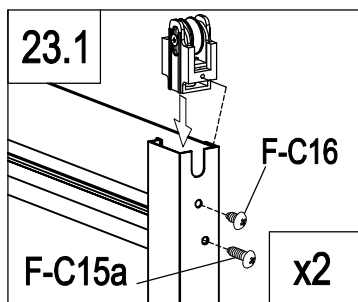


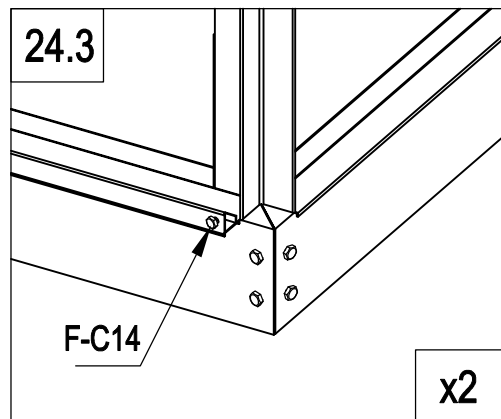
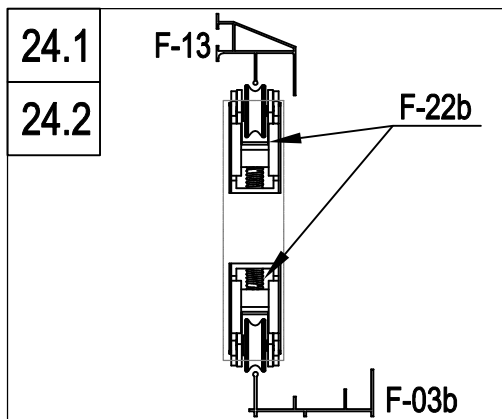
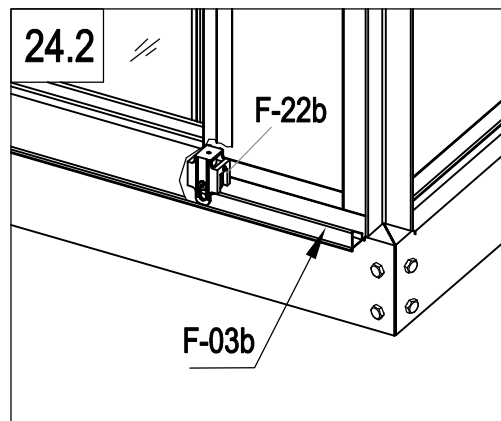
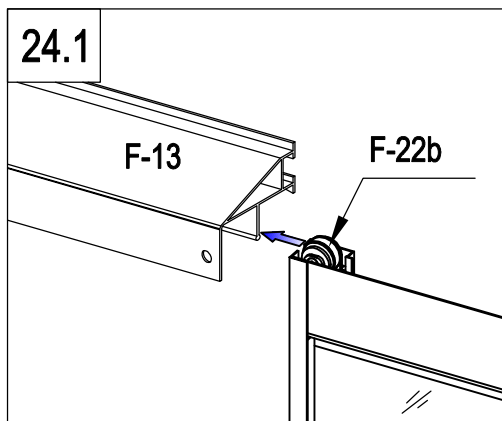
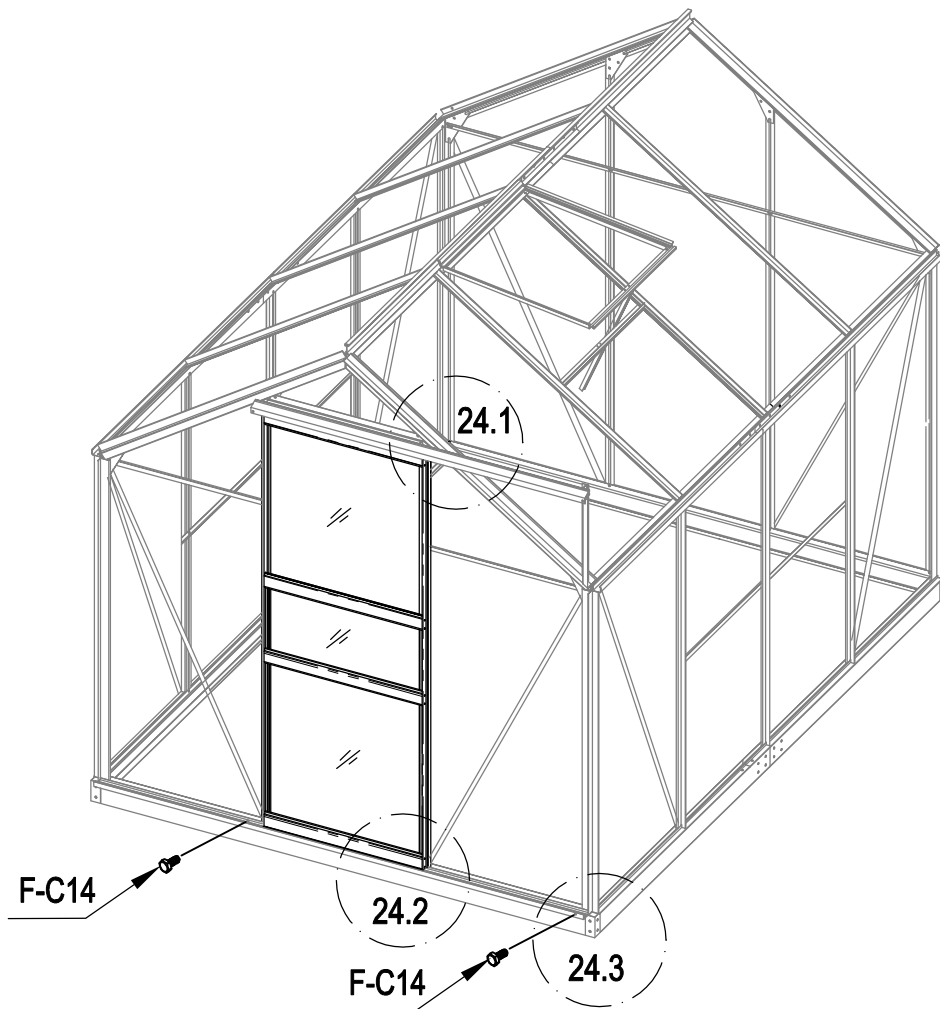
| | | |
|---|-------|---|
|  | F-25 | 1 |
|  | F-26 | 2 |
|  | F-27 | 1 |
|  | F-20 | 1 |
|  | F-37 | 1 |
|  | F-C16 | 2 |
|  | F-C14 | 4 |

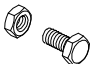


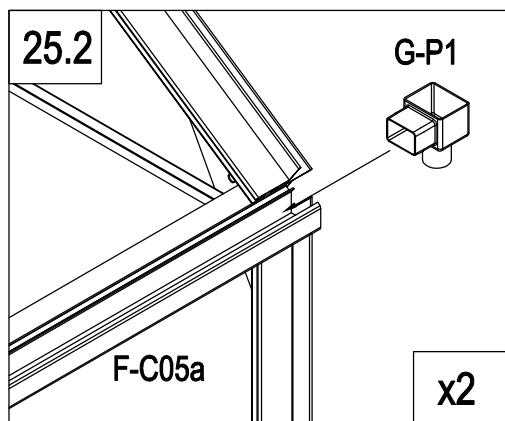
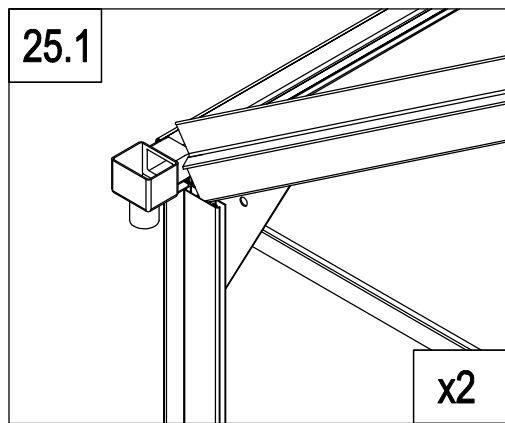
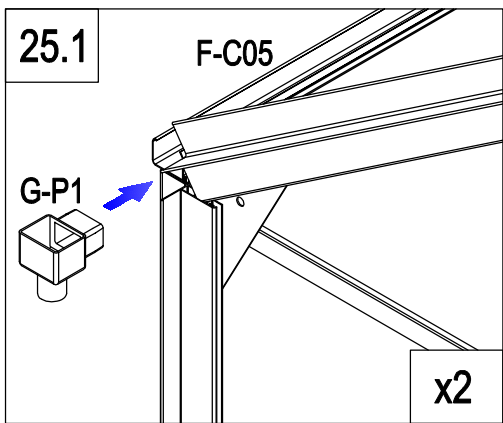
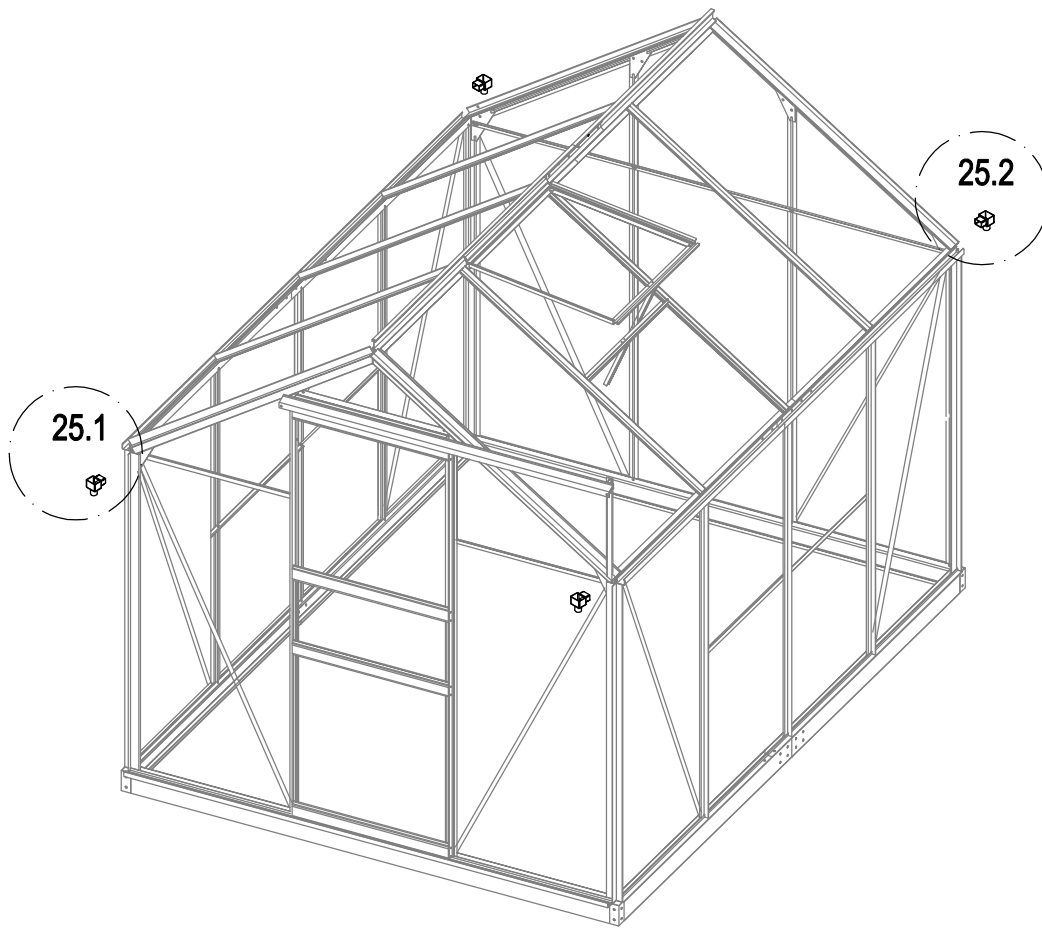



| | | |
|--|--------|----|
| | F-38 | 2 |
| | F-39 | 1 |
| | F-16b | 2 |
| | F-14b | 2 |
| | F-15 | 2 |
| | F-22b | 4 |
| | F-C15a | 12 |
| | F-C16 | 4 |

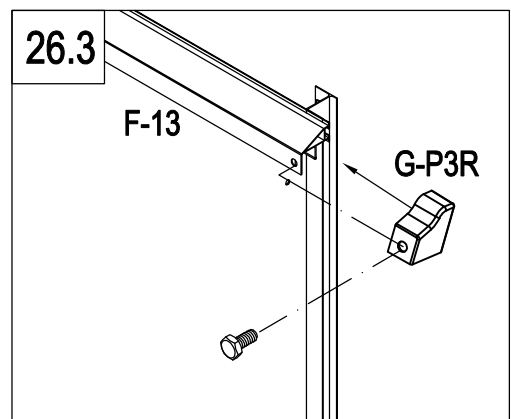
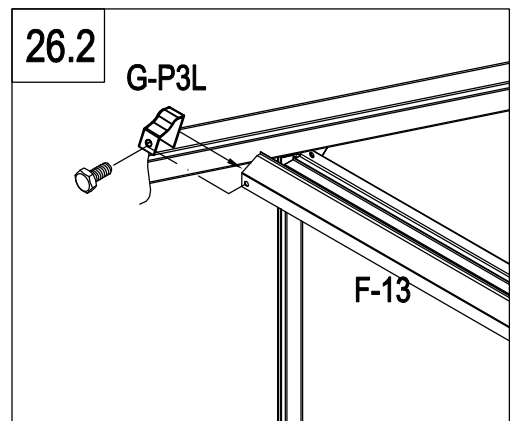
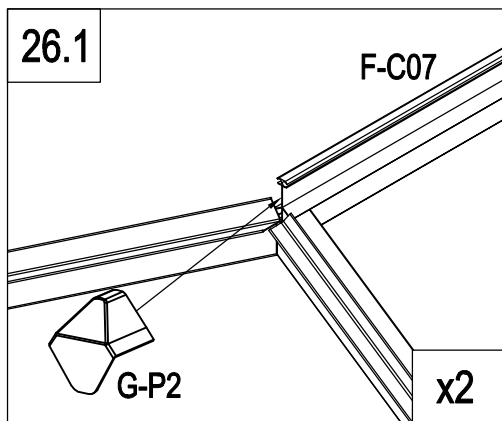
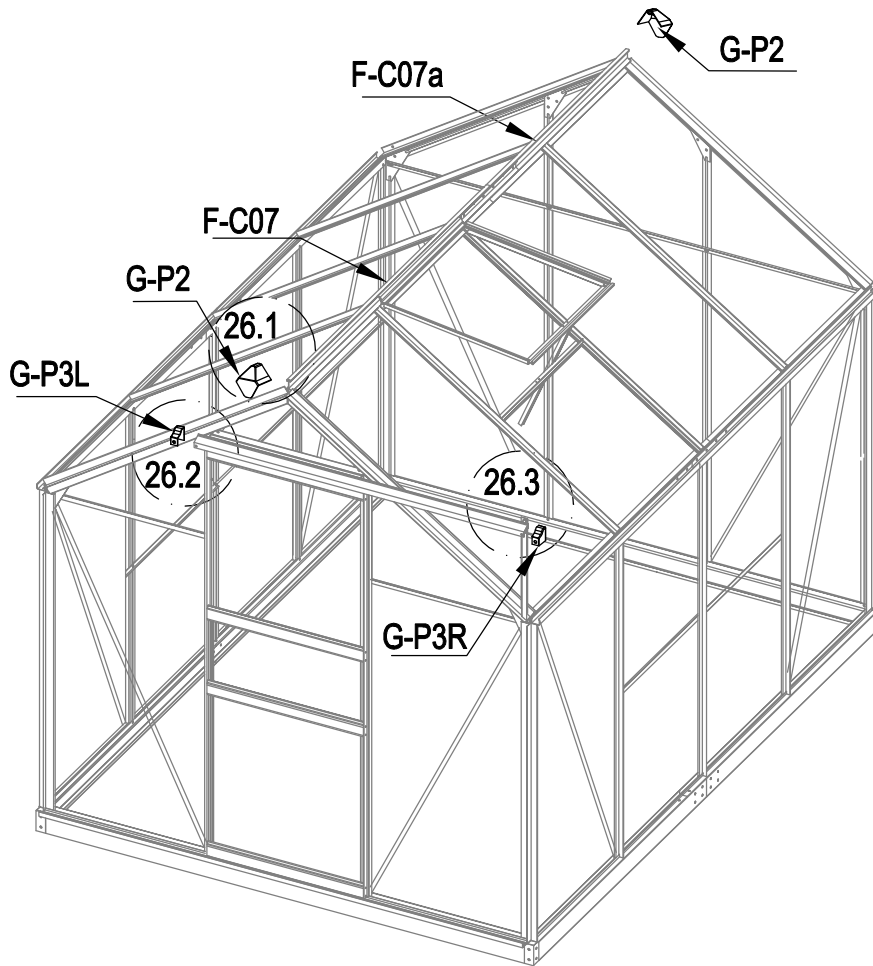




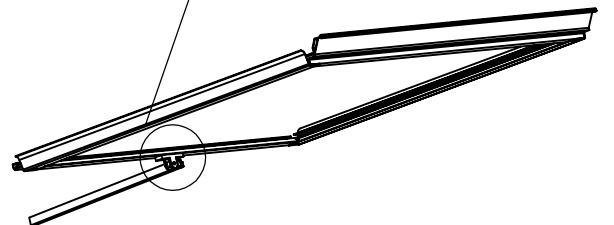
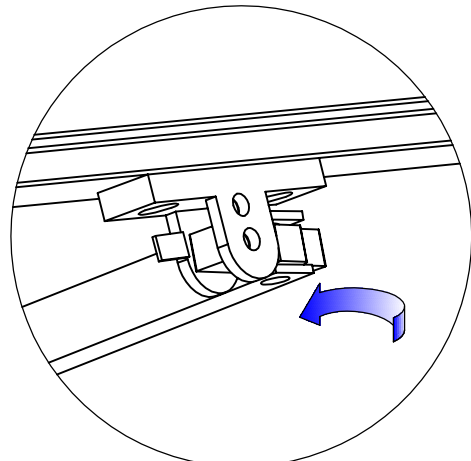
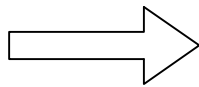
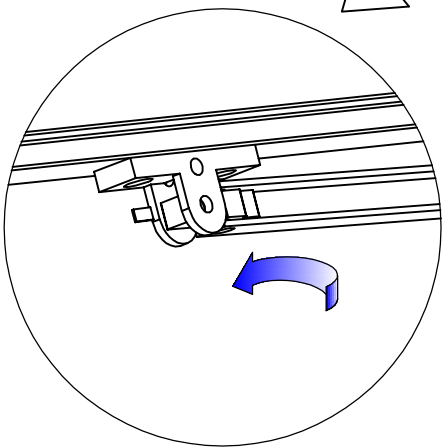
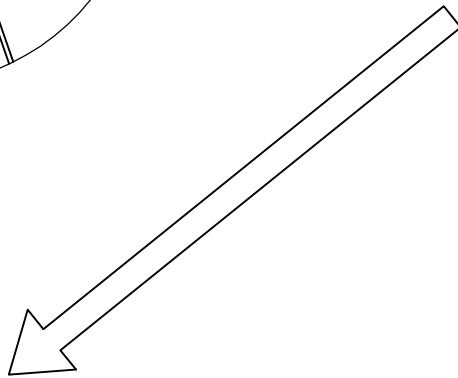
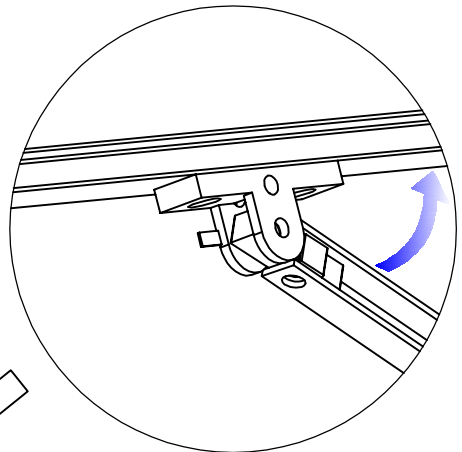
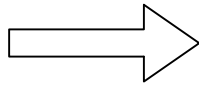
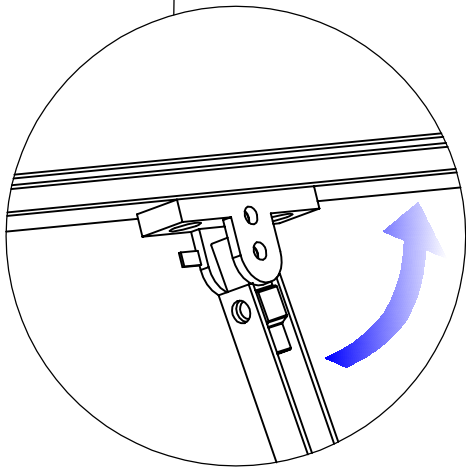
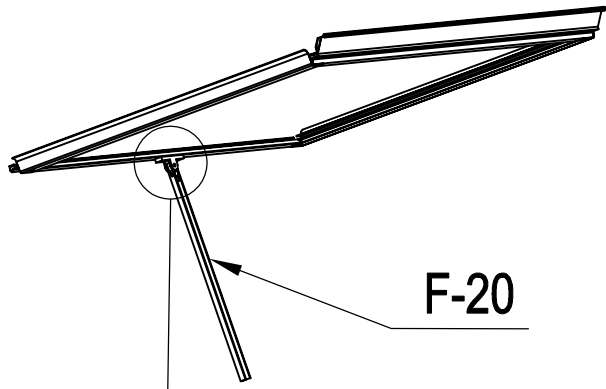
| | | |
|--|-------|---|
|  | F-C14 | 2 |
|--|-------|---|

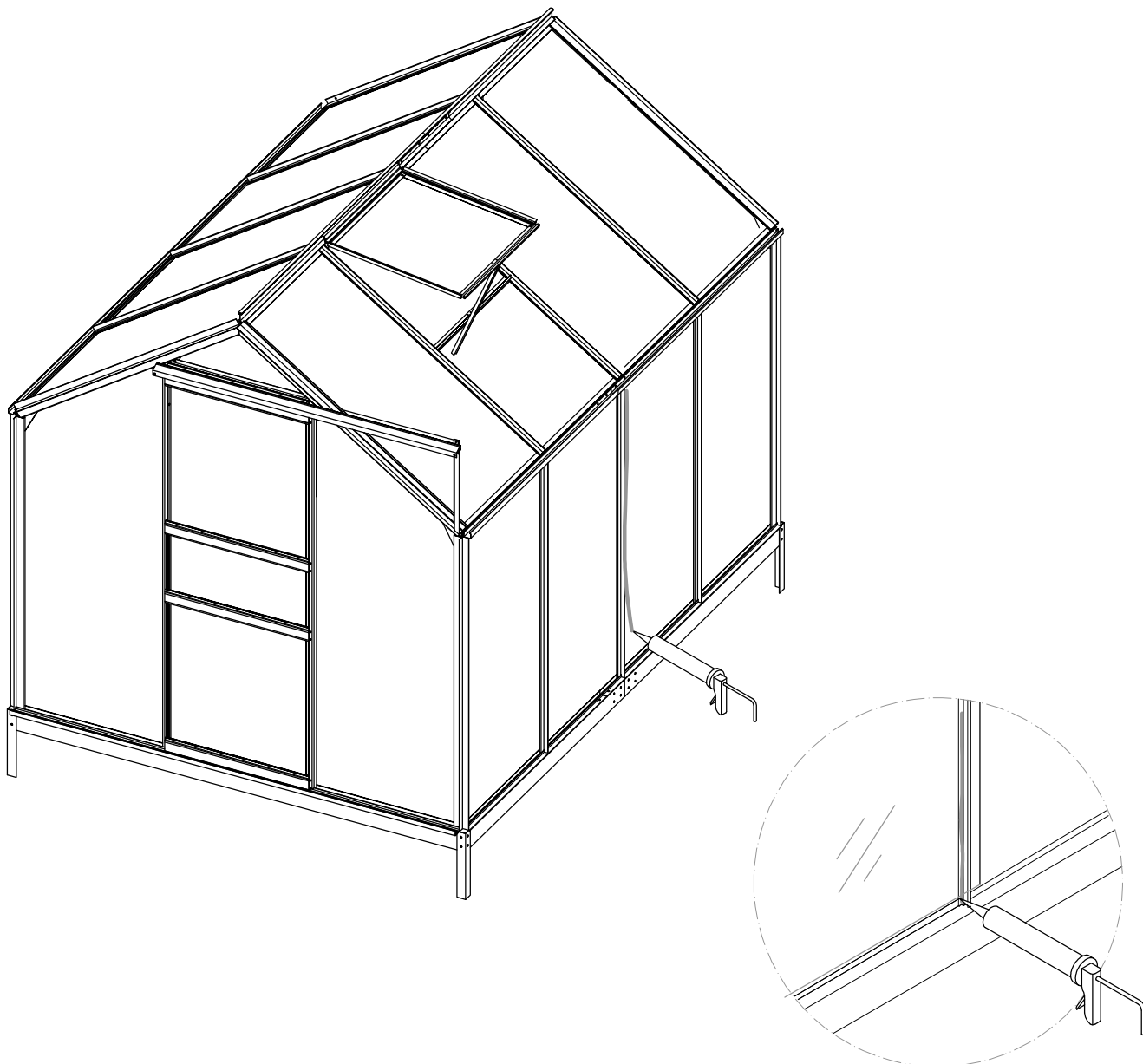


| | | |
|---|------|---|
|  | G-P1 | 4 |
|---|------|---|



| | | |
|---|-------|---|
|  | G-P2 | 2 |
|  | G-P3L | 1 |
|  | G-P3R | 1 |
|  | F-C14 | 2 |





Poradenství

- pro větší pevnost můžete také použít lepidlo nebo pásky mezi stabilitou
- silikonový tmel a lepicí pistole nejsou součástí naší sady nářadí
- silikonový tmel používejte pouze na hliníkové části