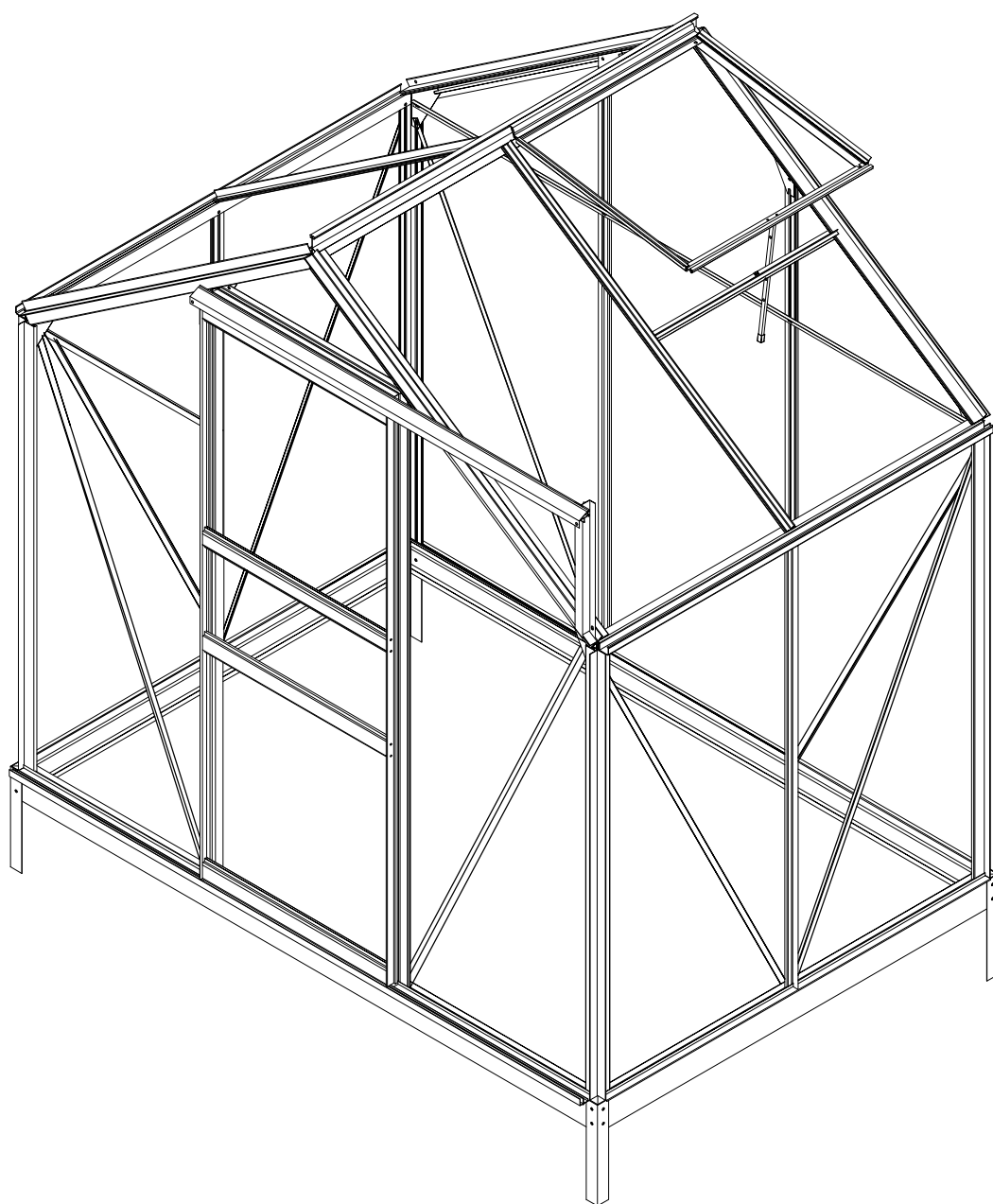


Zahradní skleník

A101-A



Před použitím předcházejte zranění a přečtěte si pokyny

1. Sestavení skleníku 2-3 osobami trvá přibližně 2-3 hodiny.
2. Strana chráněná proti UV záření je pokryta opálovým bílým filmem a musí směřovat ke slunci.
3. Před instalací odstraňte fólie ze všech okrajů listu. Odstraňte fólii bezprostředně po dokončení stavby
4. Ujistěte se, že je skleník umístěn na rovném povrchu.

OBECNÁ BEZPEČNOST, VAROVÁNÍ A OPATŘENÍ

UDRŽUJTE PRACOVNÍ PROSTOR ČISTÝ.

Nepřehledné, vlhké nebo mokré pracovní oblasti mohou způsobit zranění.

ZŮSTAŇ VE STŘEHU. Neustále sledujte, co děláte. Používejte zdravý rozum. Pro montáž skleníku se doporučuje použít rukavice.

UDRŽUJTE TENTO PRODUKT S PÉČÍ.

Pro lepší výkon udržujte skleník čistý a suchý: údržba by měla být prováděna pravidelně.

POUŽIJTE SPRÁVNÝ VÝROBEK PRO DANOU PRÁCI.

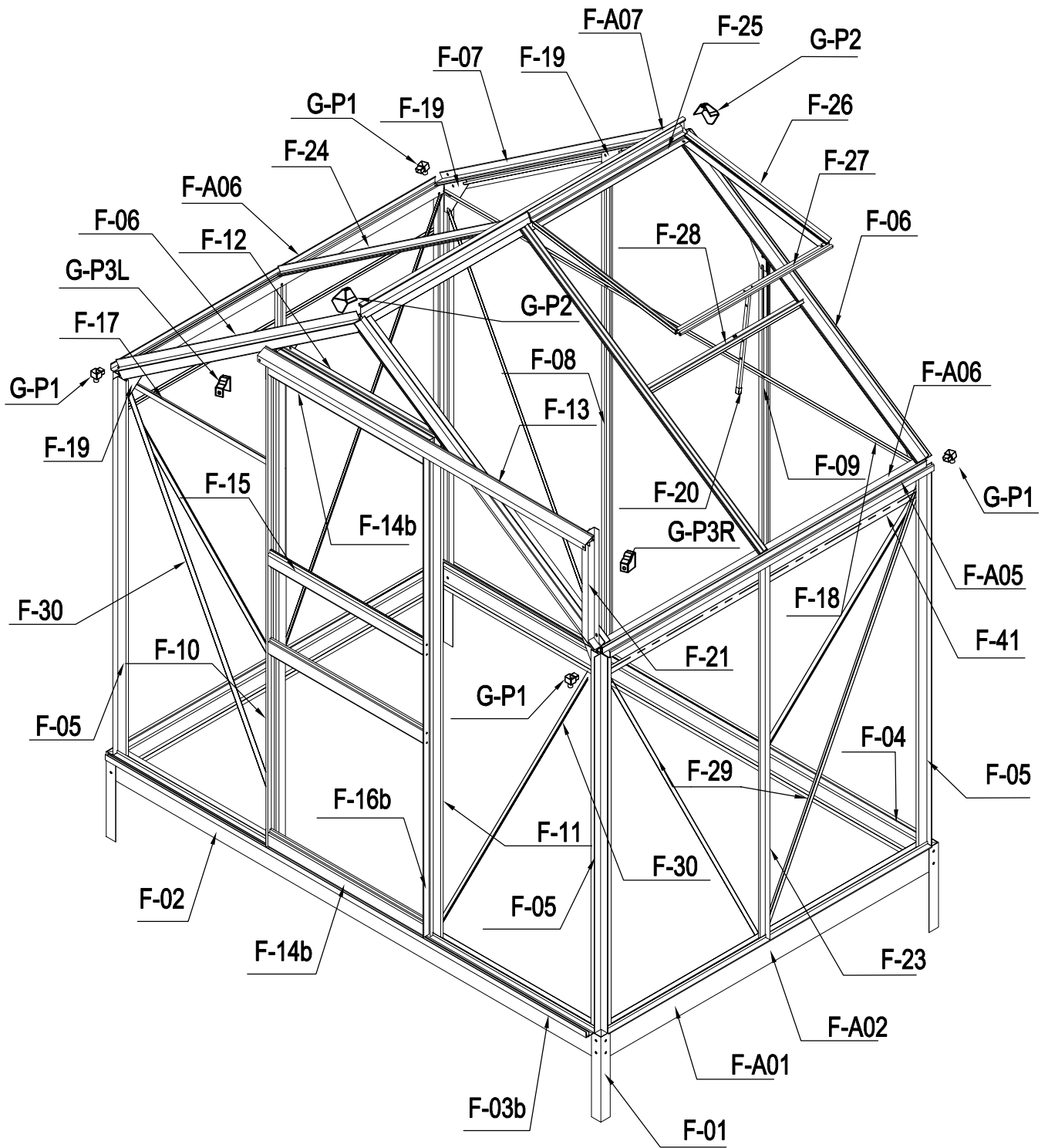
Nesnažte se nutit malý výrobek, aby dělal práci většího průmyslového výrobku. Existují určité aplikace, pro které byl skleník navržen. Práci vykoná lépe a bezpečnějším způsobem, pro který byl určen. Skleník neupravujte a nepoužívejte ho k účelům, pro které nebyl určen.

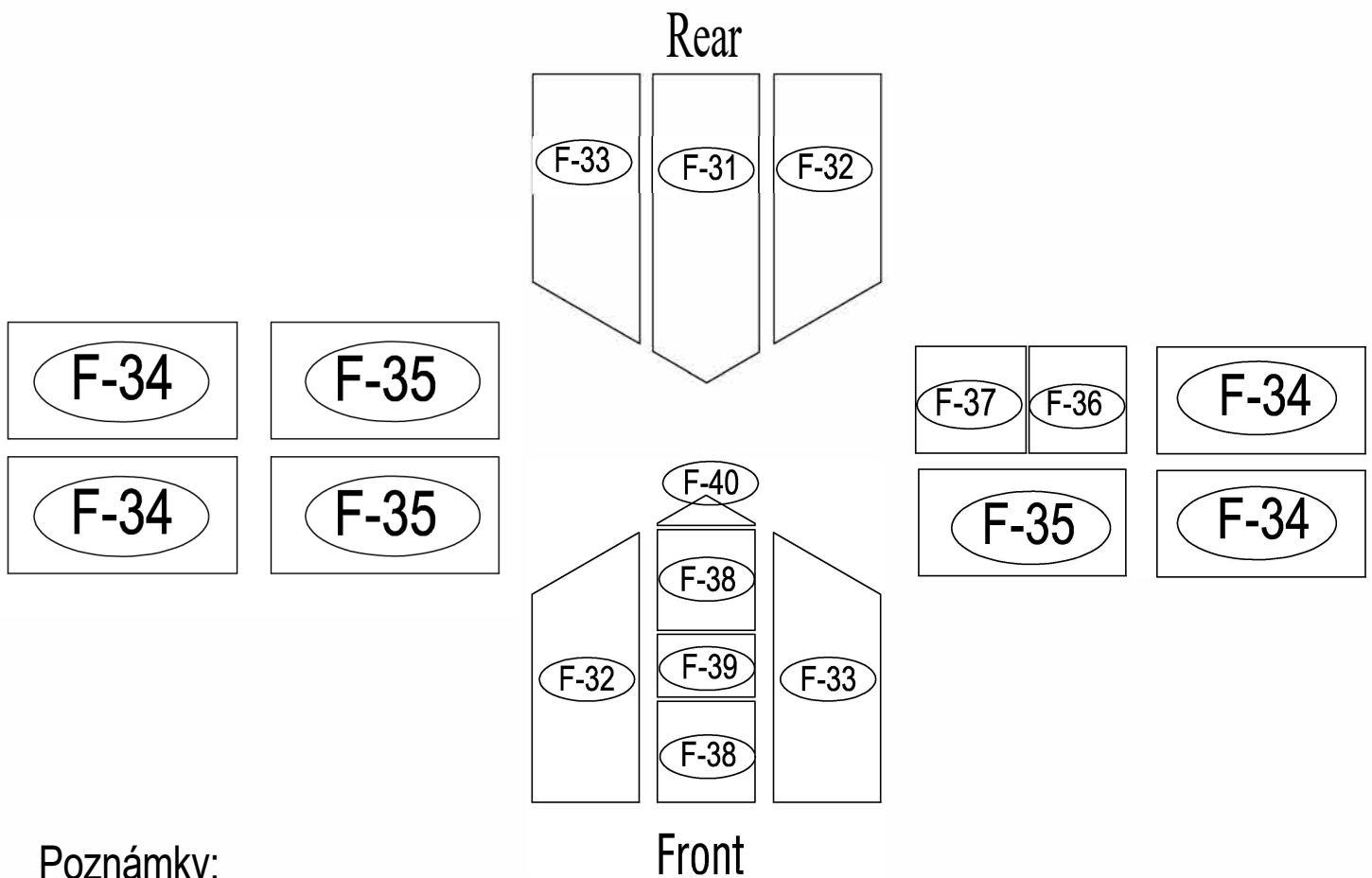
UDRŽOVAT BEZPEČNÉ PRACOVNÍ PROSTŘEDÍ.

Udržujte pořádek na pracovišti. Zajistěte, aby byl v okolí pracoviště dostatečný pracovní prostor. Vyhýbejte se místům s vysokým provozem. Vždy udržujte pracovní prostor bez překážek, mastnoty, oleje, odpadků a jiných nečistot.

SPRÁVNÉ UMÍSTĚNÍ SKLENÍKU.

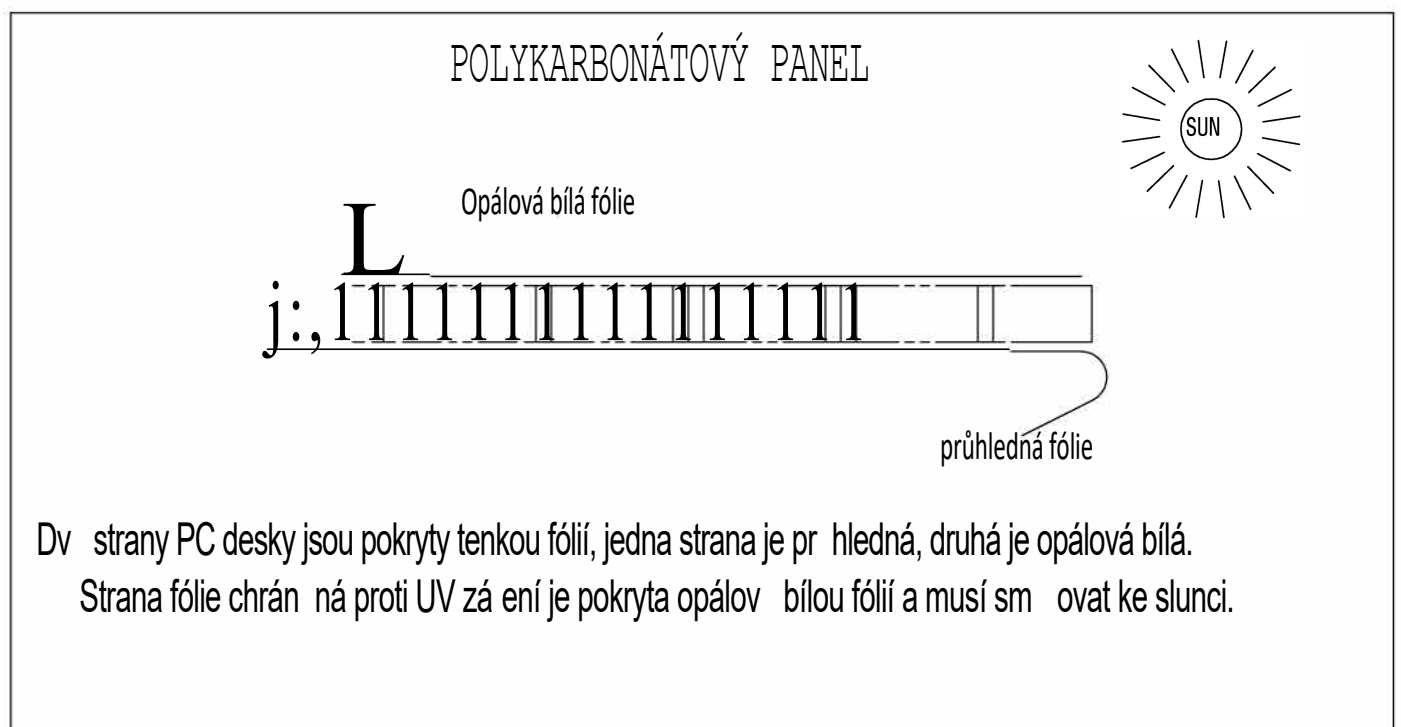
Ujistěte se, že je skleník umístěn na rovném povrchu.








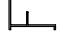
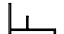

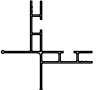
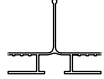
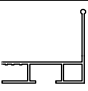

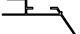

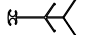
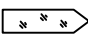
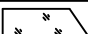
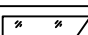
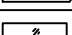
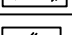
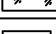

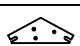
Poznámky:






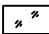
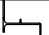
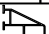
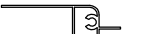

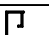


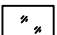
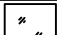







1. Před instalací odstraňte přibližně 2 cm fólie ze všech okrajů fólie. po dokončení konstrukcí ihned odstraňte veškerou fólii.
2. Fólie chráněná proti UV záření je pokryta opálově bílou fólií a musí směřovat ke slunci.

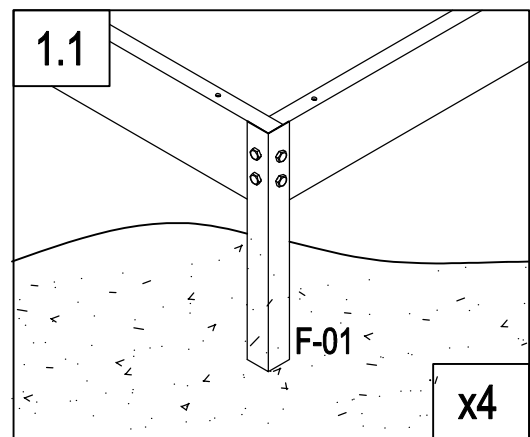
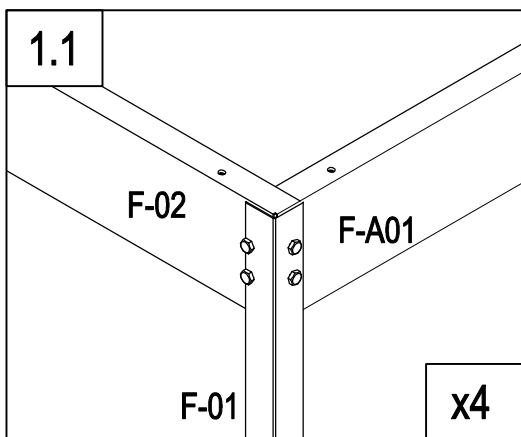
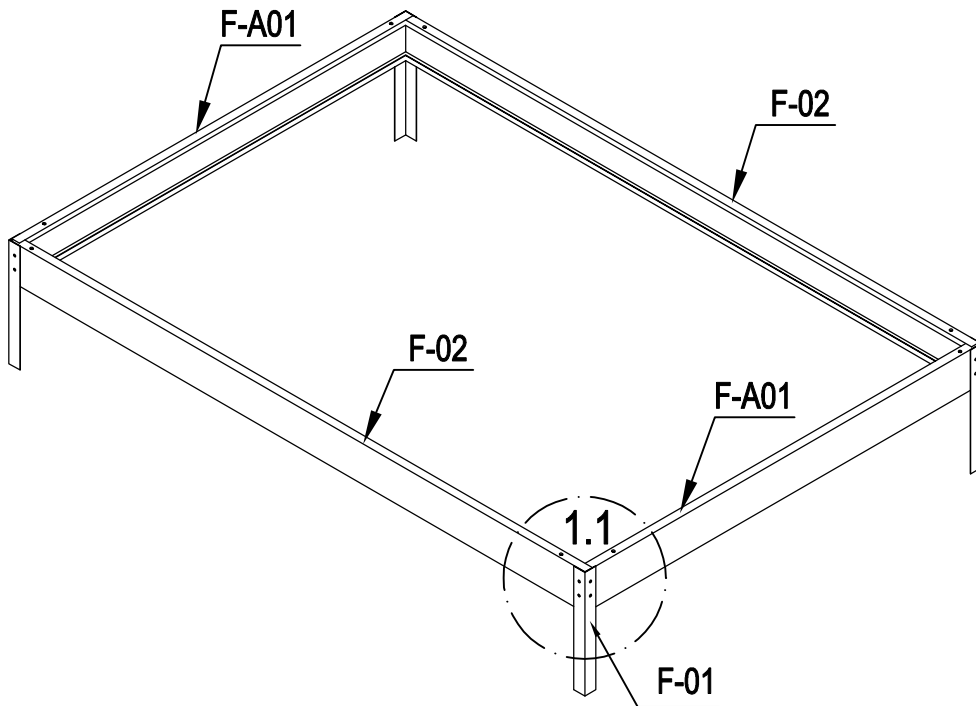



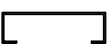


Dvě strany PC desky jsou pokryty tenkou fólií, jedna strana je průhledná, druhá je opálově bílá.
Strana fólie chráněná proti UV záření je pokryta opálově bílou fólií a musí směřovat ke slunci.

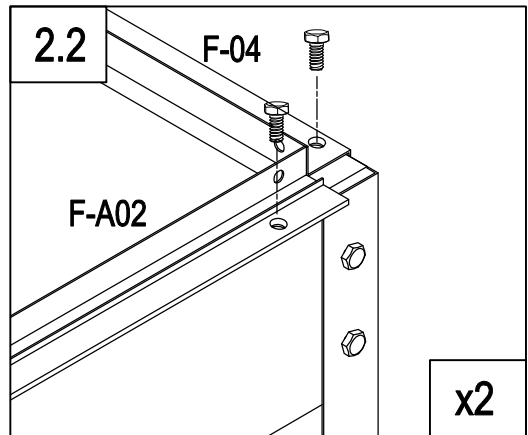
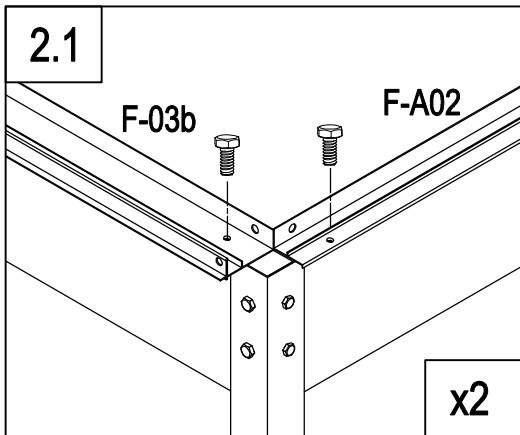
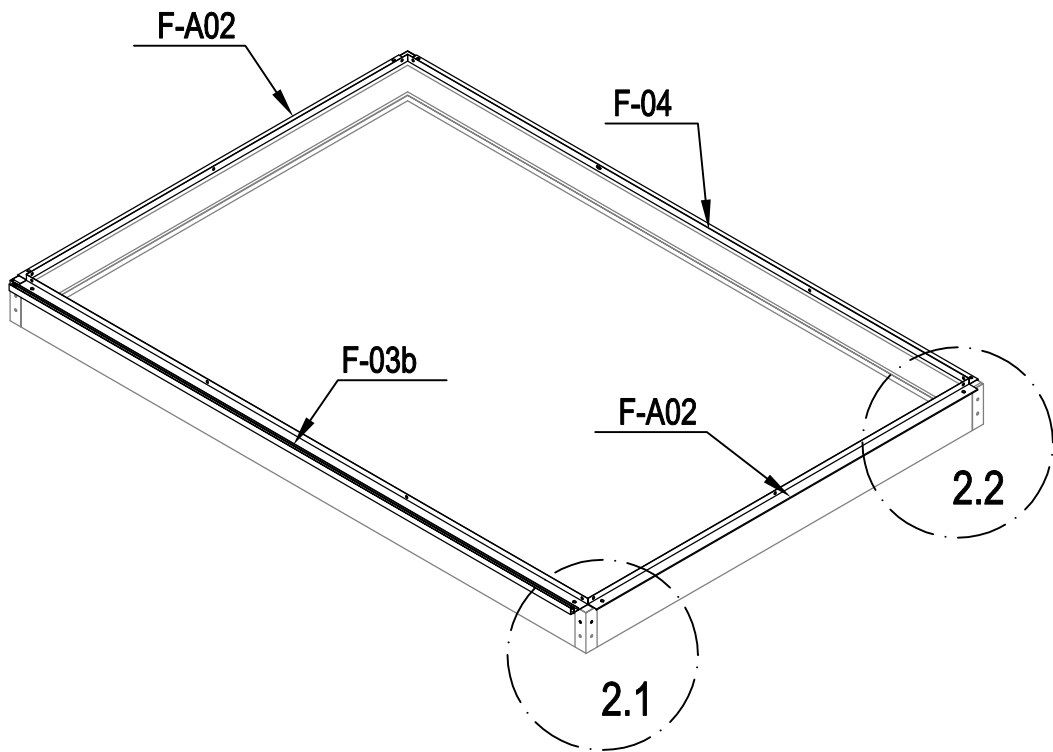
Seznam dílů



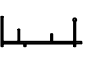
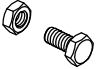
Základna			
IMAGE	NO.	L.	QTY
	F-01	280	4
	F-02	1882	2
	F-A01	1282	2
	F-03b	1833	1
	F-04	1833	1
	F-A02	1233	2
	F-A13		14
Stěny a Střecha			
IMAGE	NO.	L.	QTY
	F-05	1240	4
	F-06	1105	2
	F-07	1105	2
	F-08	1650	1
	F-09	1650	1
	F-23	1240	2
	F-24	1100	2
	F-10	1644	1
	F-11	1644	1
	F-A05	1236	2
	F-A06	1233	2
	F-17	618	2
	F-18	1815	1
	F-41	1216	2
	F-29	1360	4
	F-30	1328	4
	F-A07	1233	1
	F-31	1850.3x585	1
	F-32	1644x585	2
	F-33	1644x585	2
	F-34	1238x585	4
	F-35	1110x585	3
	F-36	540x585	1
	F-40		1
	F-19		8

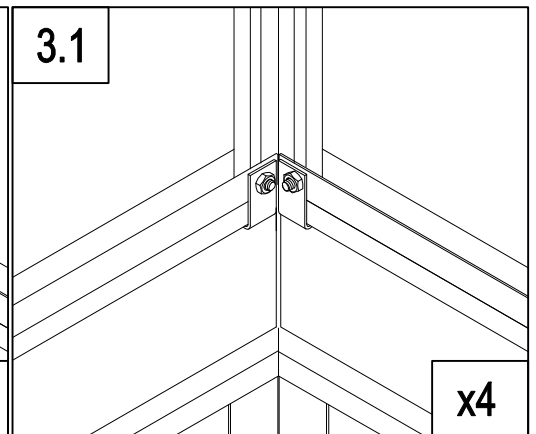
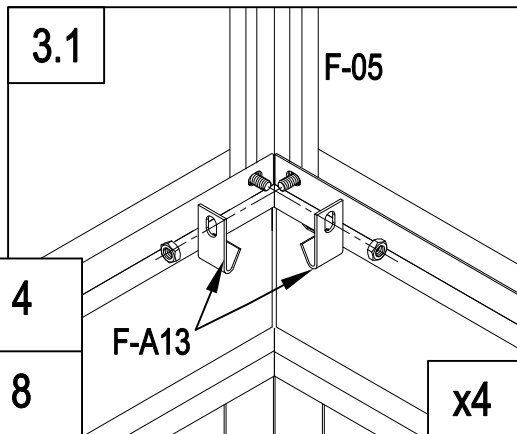
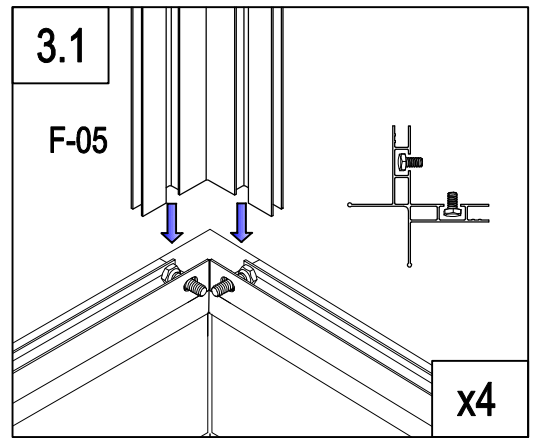
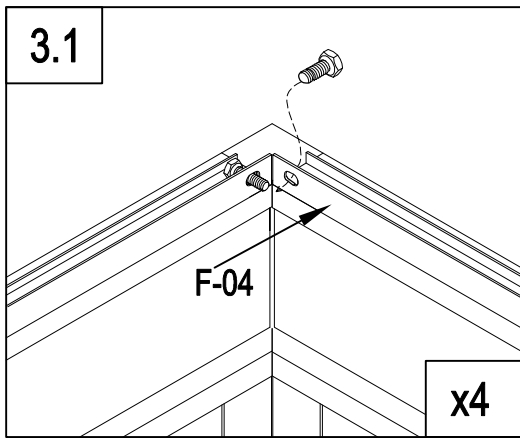
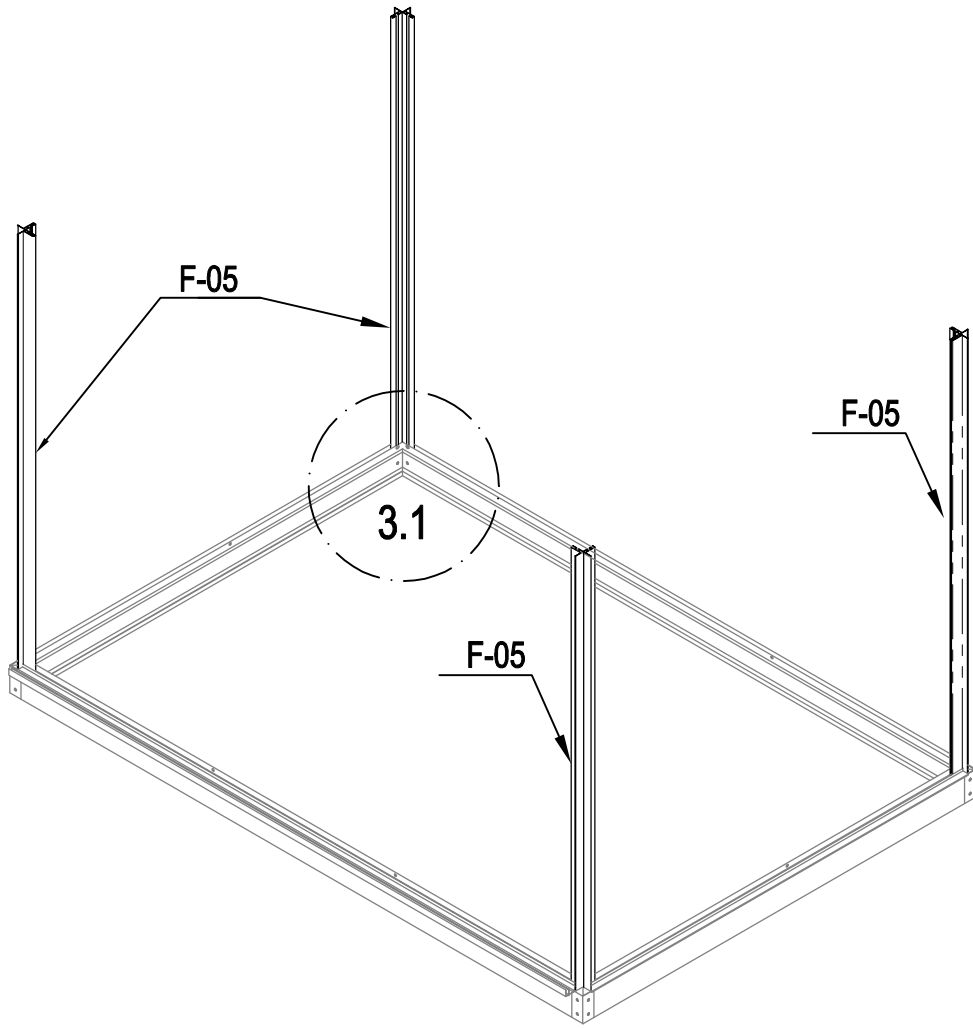
Okna			
IMAGE	NO.	L.	QTY
	F-20	360	1
	F-25	580	1
	F-26	550	2
	F-27	580	1
	F-28	620	1
	F-37	577x583	1
Dveře			
IMAGE	NO.	L.	QTY
	F-12	572.5	1
	F-13	1240	1
	F-14b	600	2
	F-15	600	2
	F-16b	1615	2
	F-21	376	1
	F-22b		4
	F-38	590x598	2
	F-39	251x598	1
Plast			
IMAGE	NO.	L.	QTY
	G-P1		4
	G-P2		2
	G-P3L		1
	G-P3R		1
Šrouby			
IMAGE	NO.	L.	QTY
	F-A14		120
ST4x10 	F-A15a		12
ST4x8 	F-A16		6



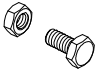


	F-A01	2
	F-02	2
	F-01	4
	F-A14	16

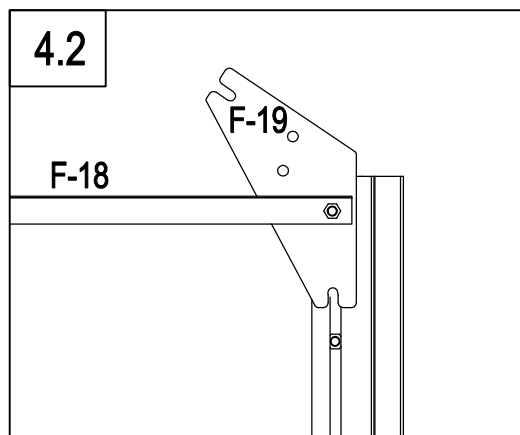
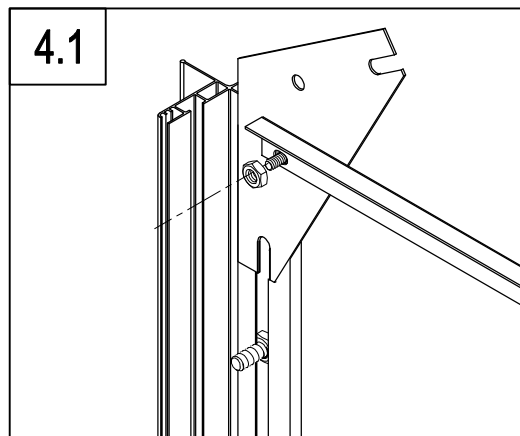
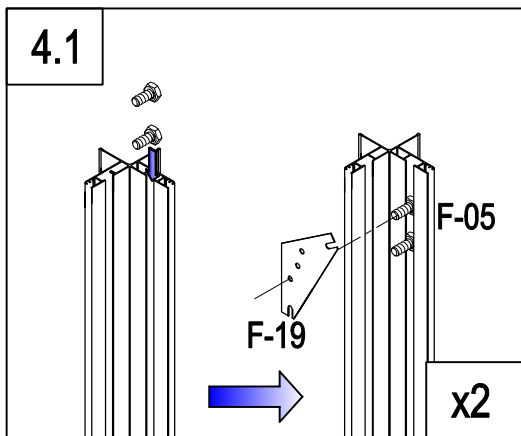
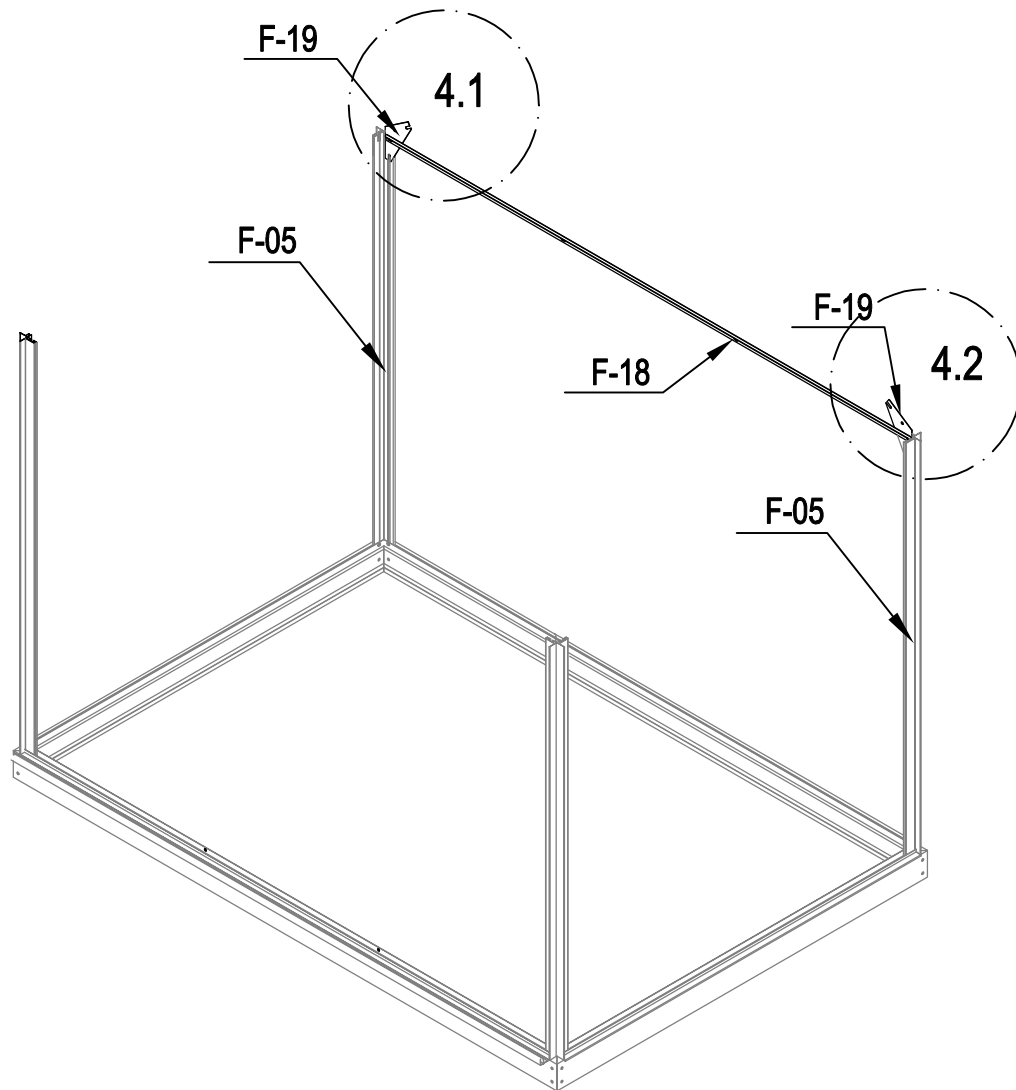




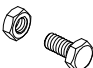
	F-A02	2
	F-04	1
	F-03b	1
	F-A14	8

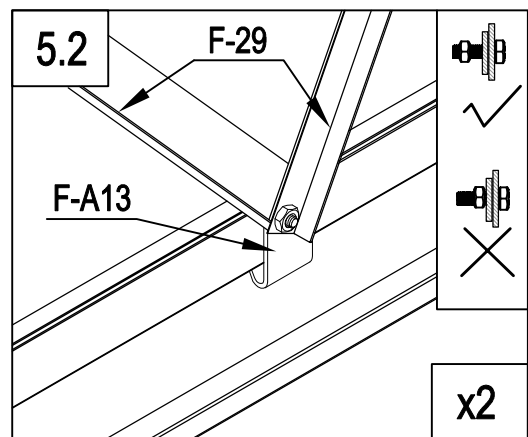
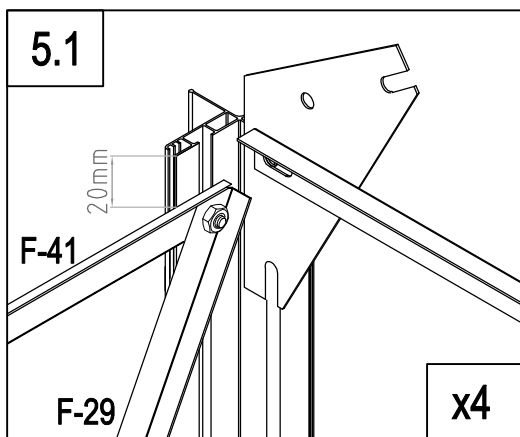
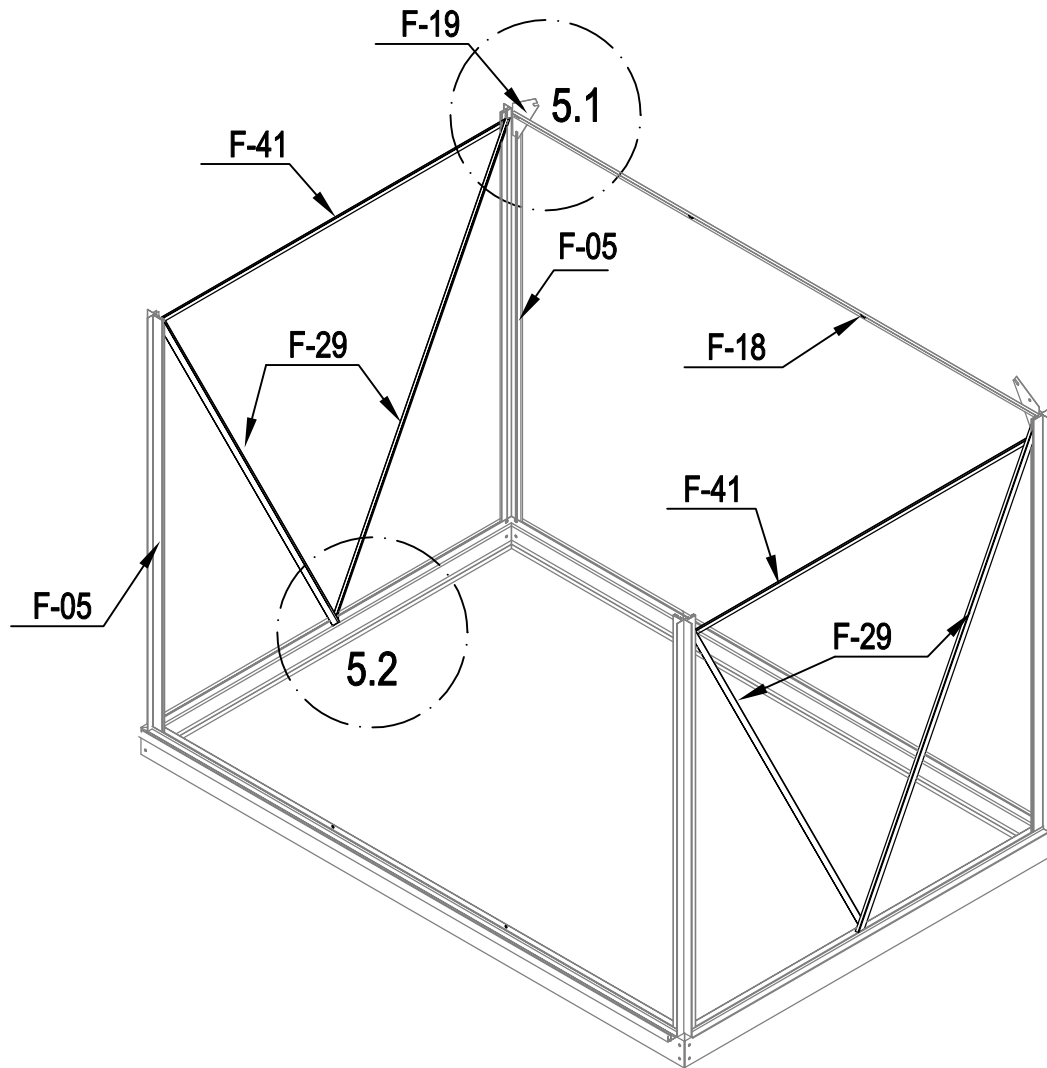


	F-05	4
	F-A13	8
	F-A14	8

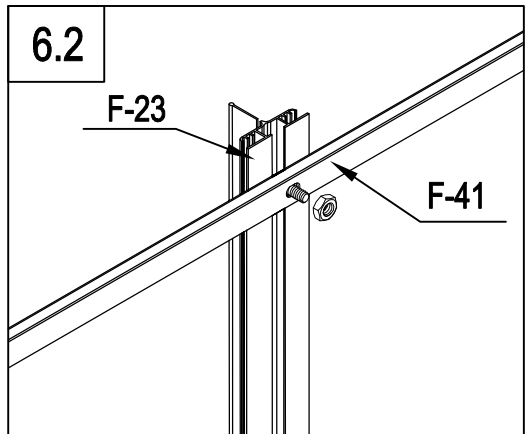
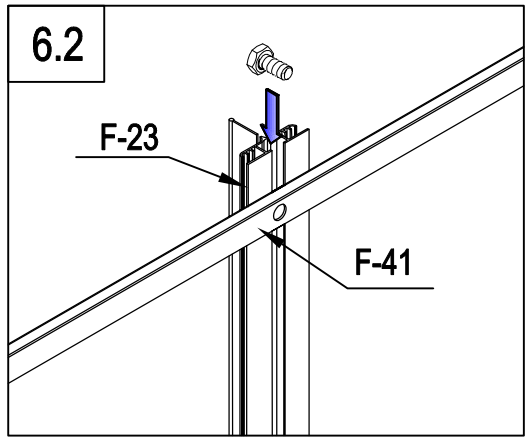
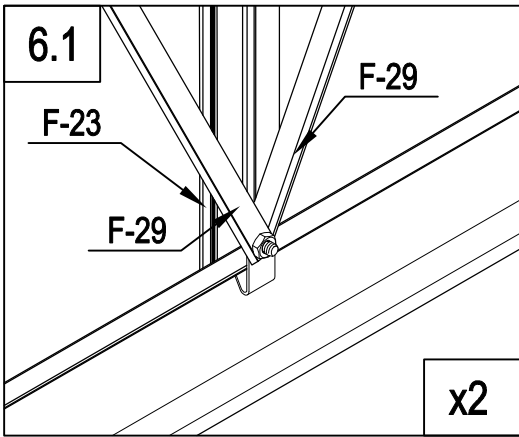
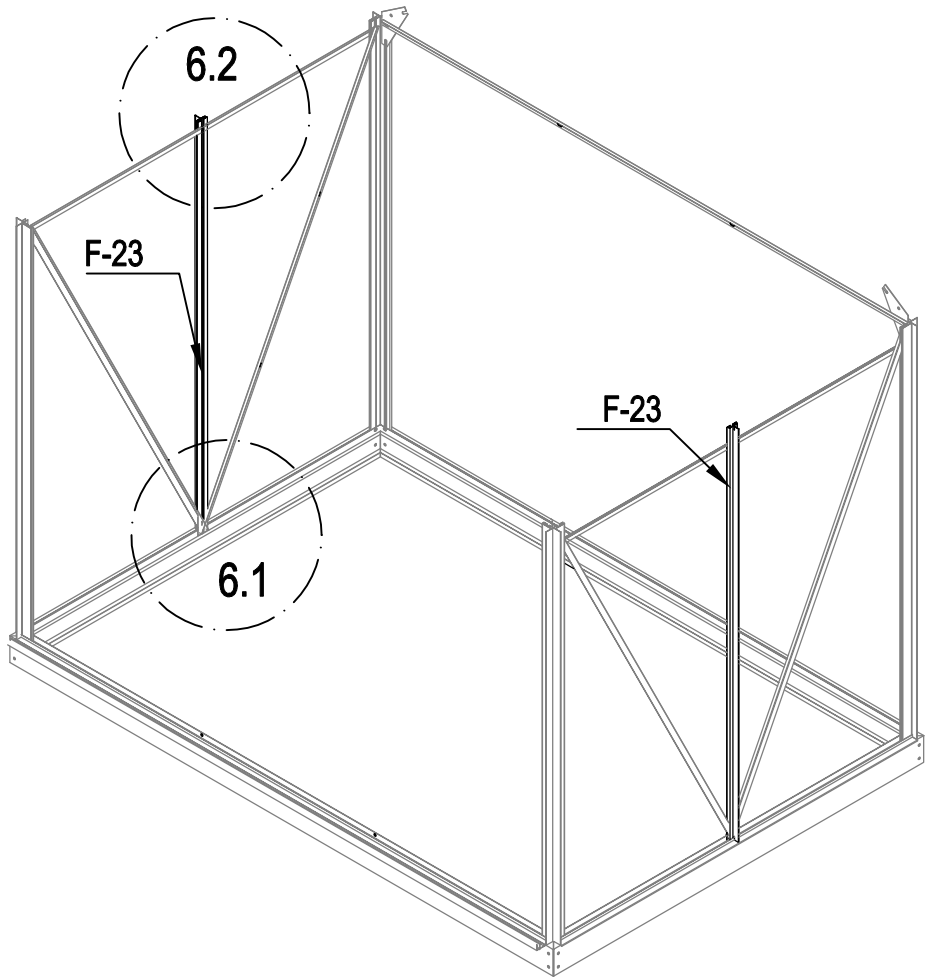
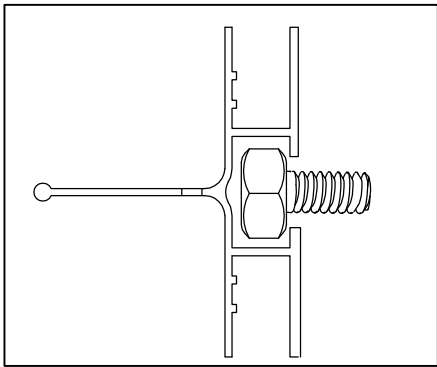
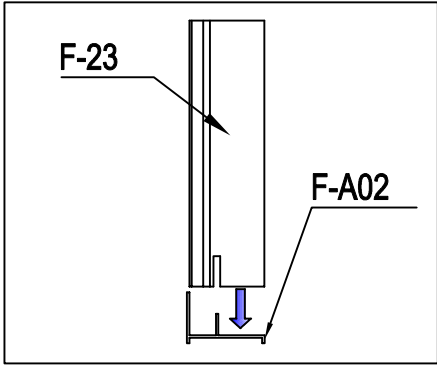
3



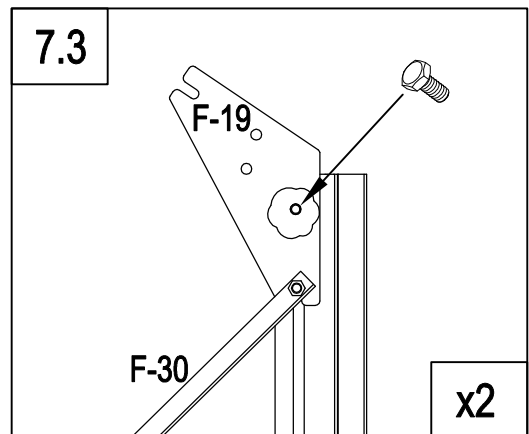
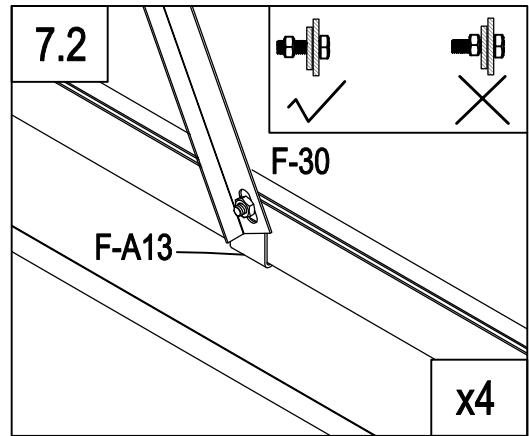
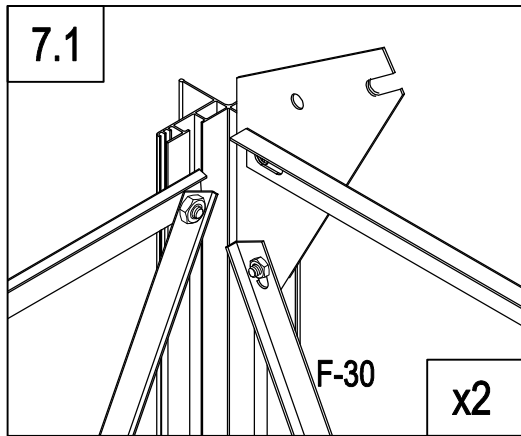
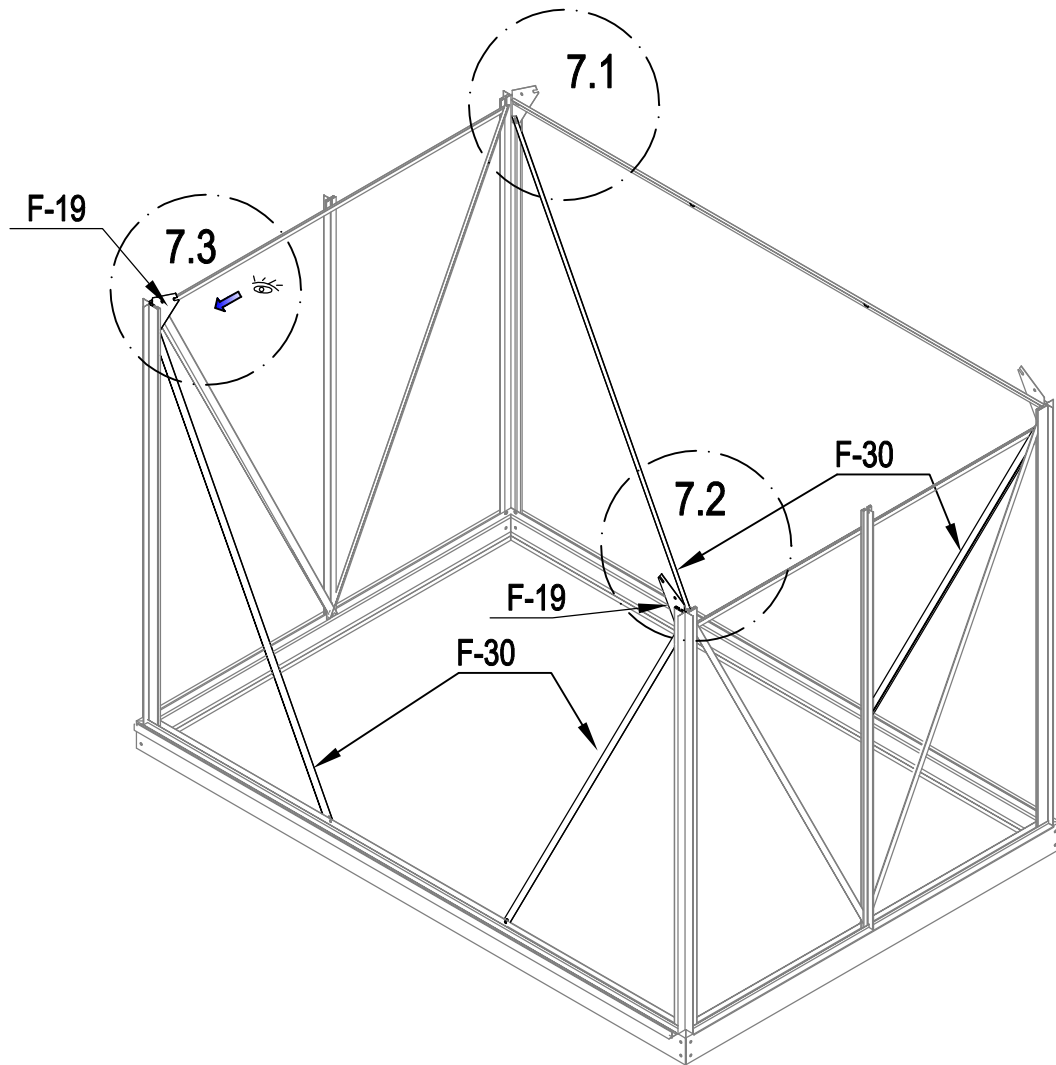
	F-18	1
	F-19	2
	F-A14	4

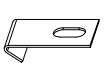

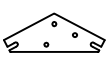
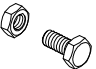


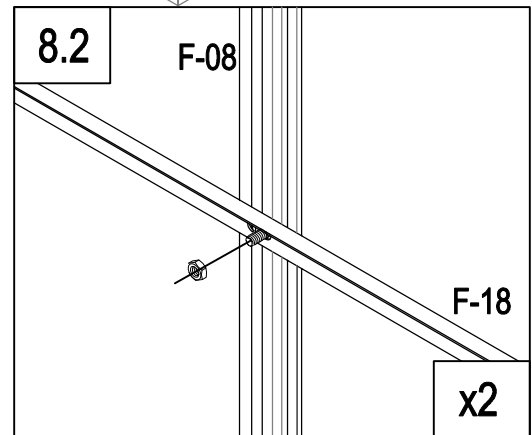
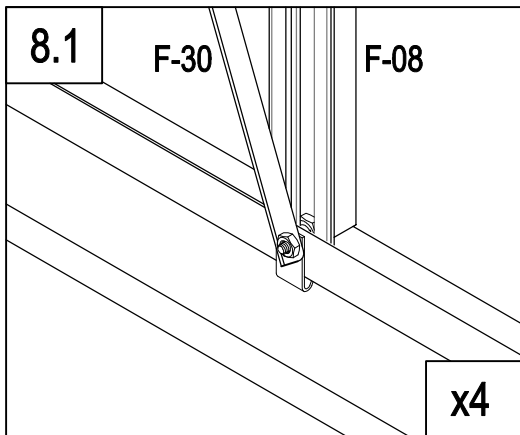
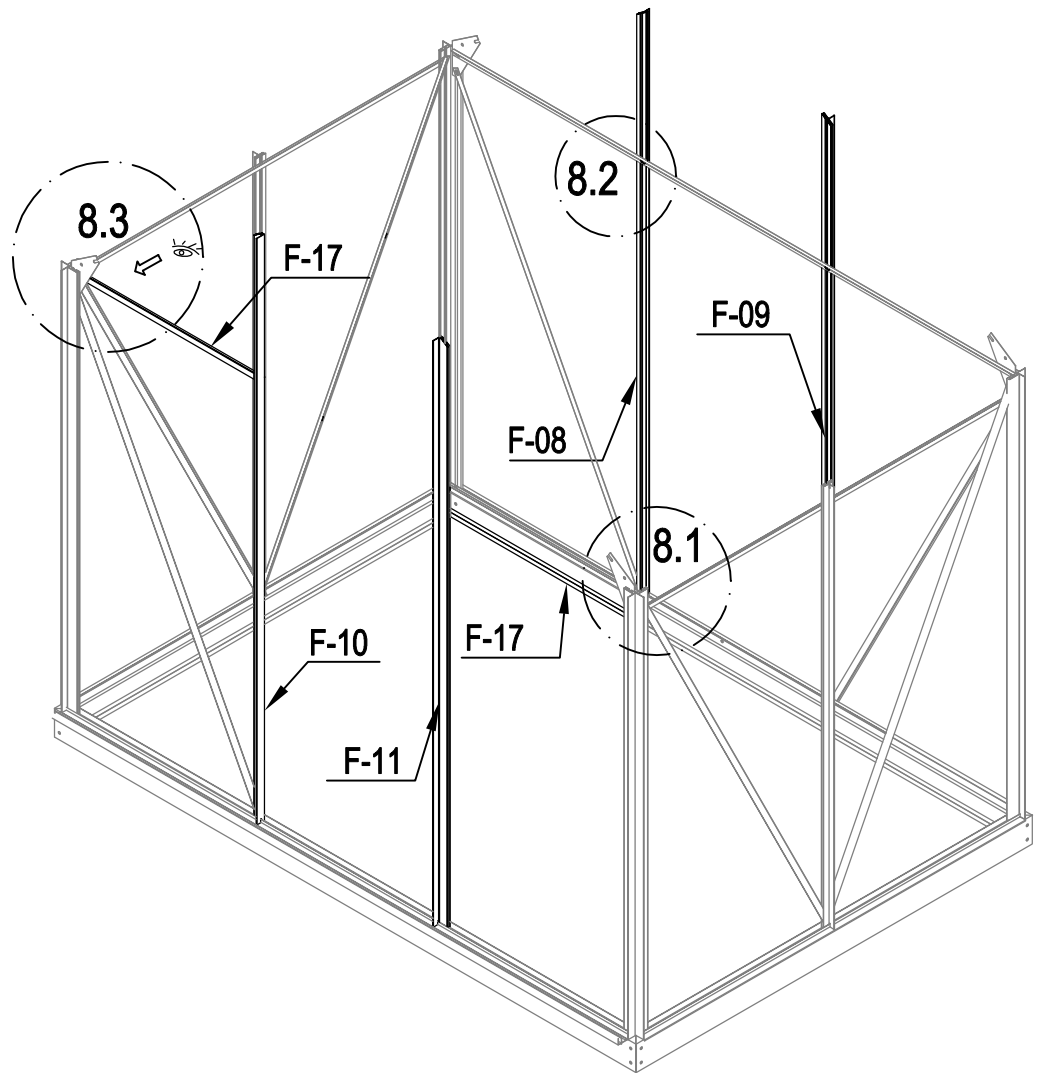
	F-A13	2
	F-29	4
	F-41	2
	F-A14	6



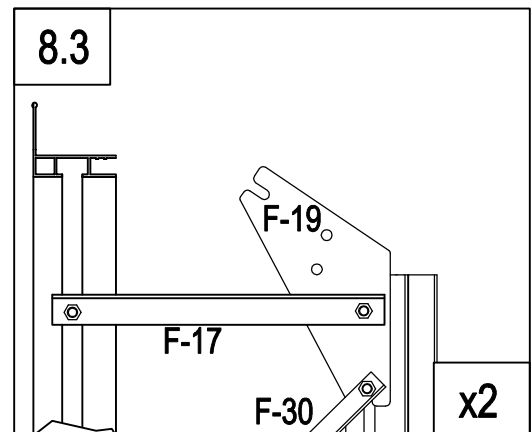
	F-23	2
	F-A14	2

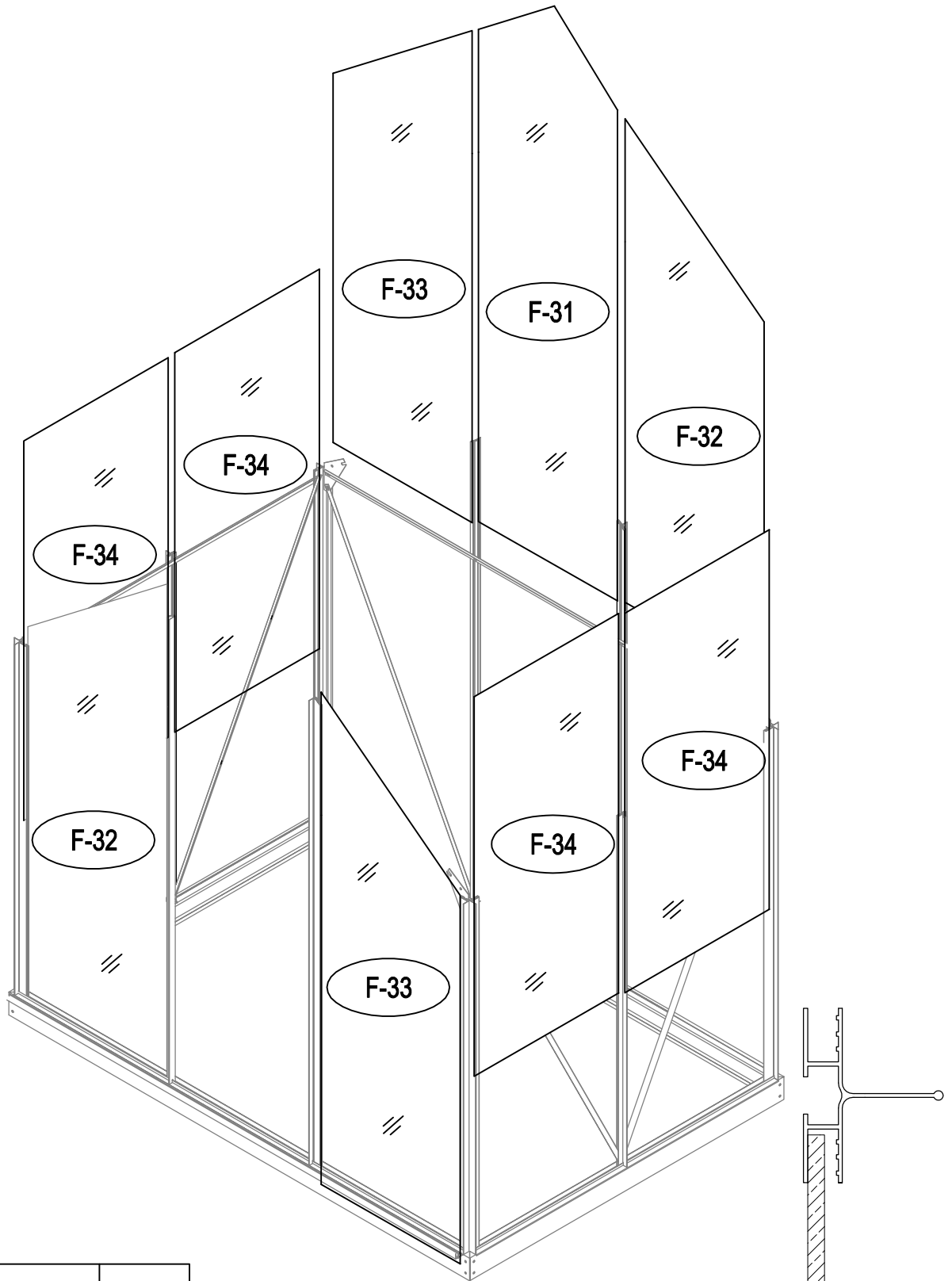


	F-A13	4
	F-30	4
	F-19	2
	F-A14	8



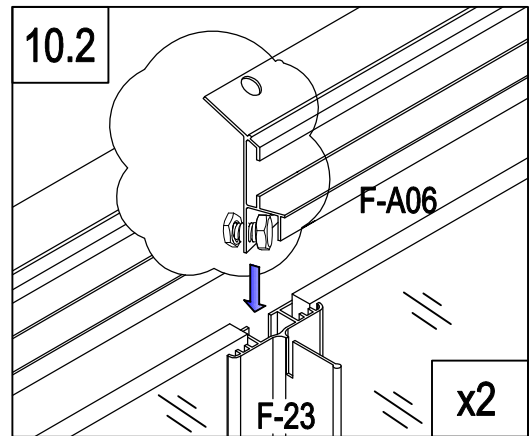
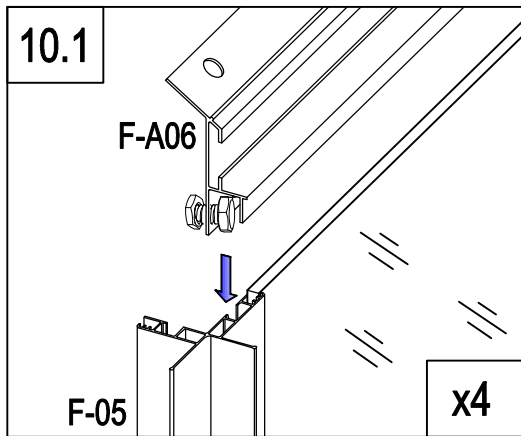
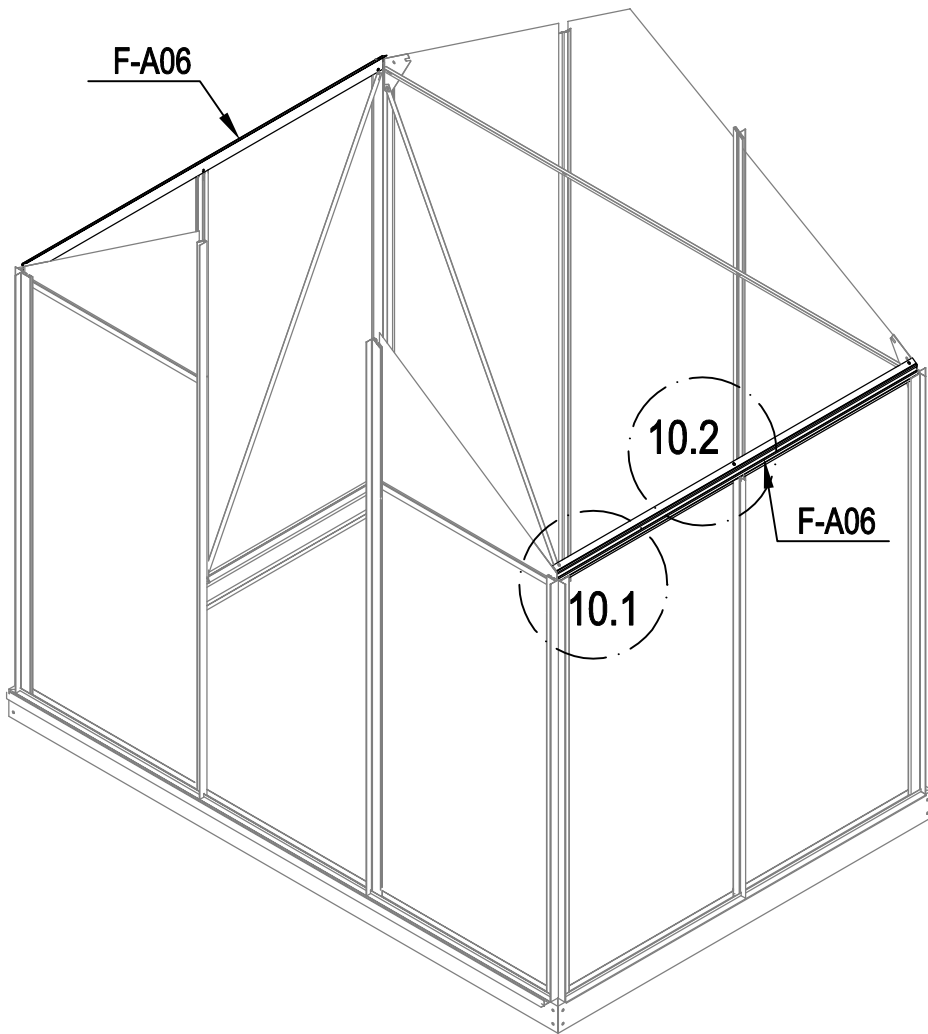
	F-08	1
	F-09	1
	F-10	1
	F-11	1
	F-17	2
	F-A14	4



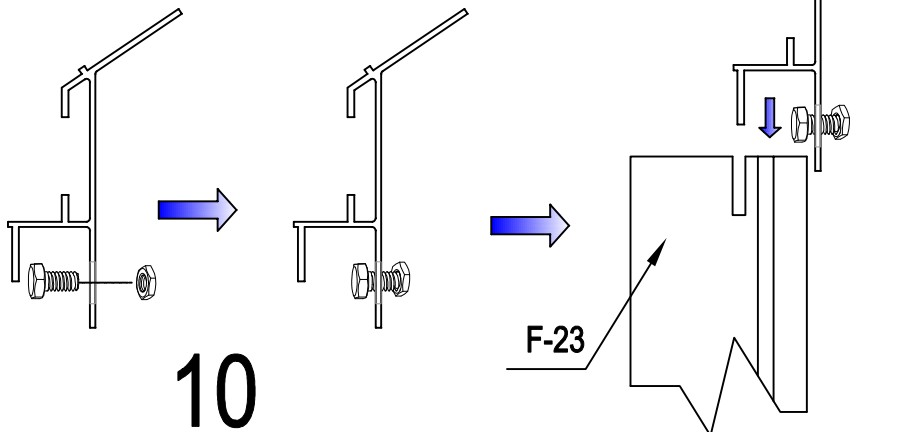


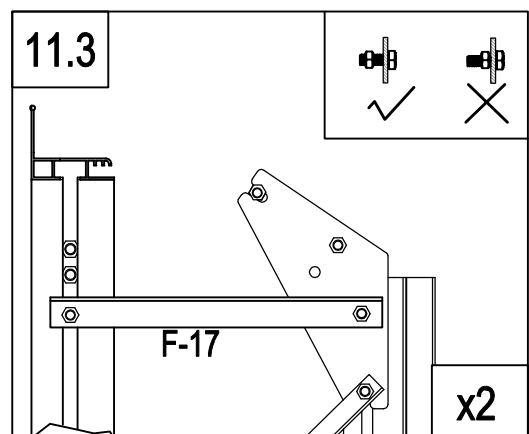
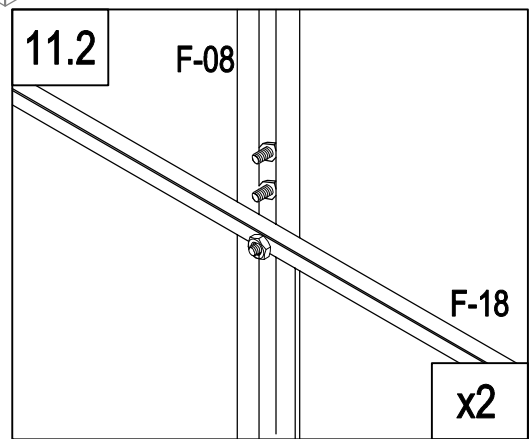
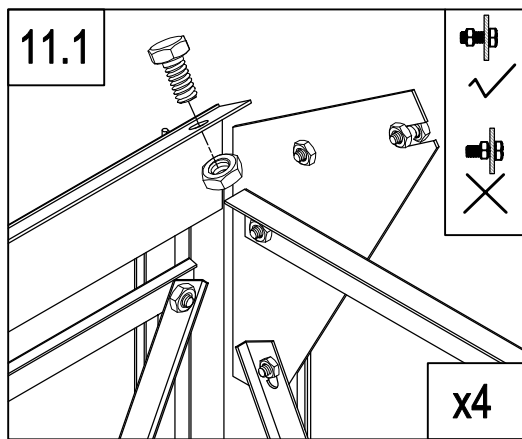
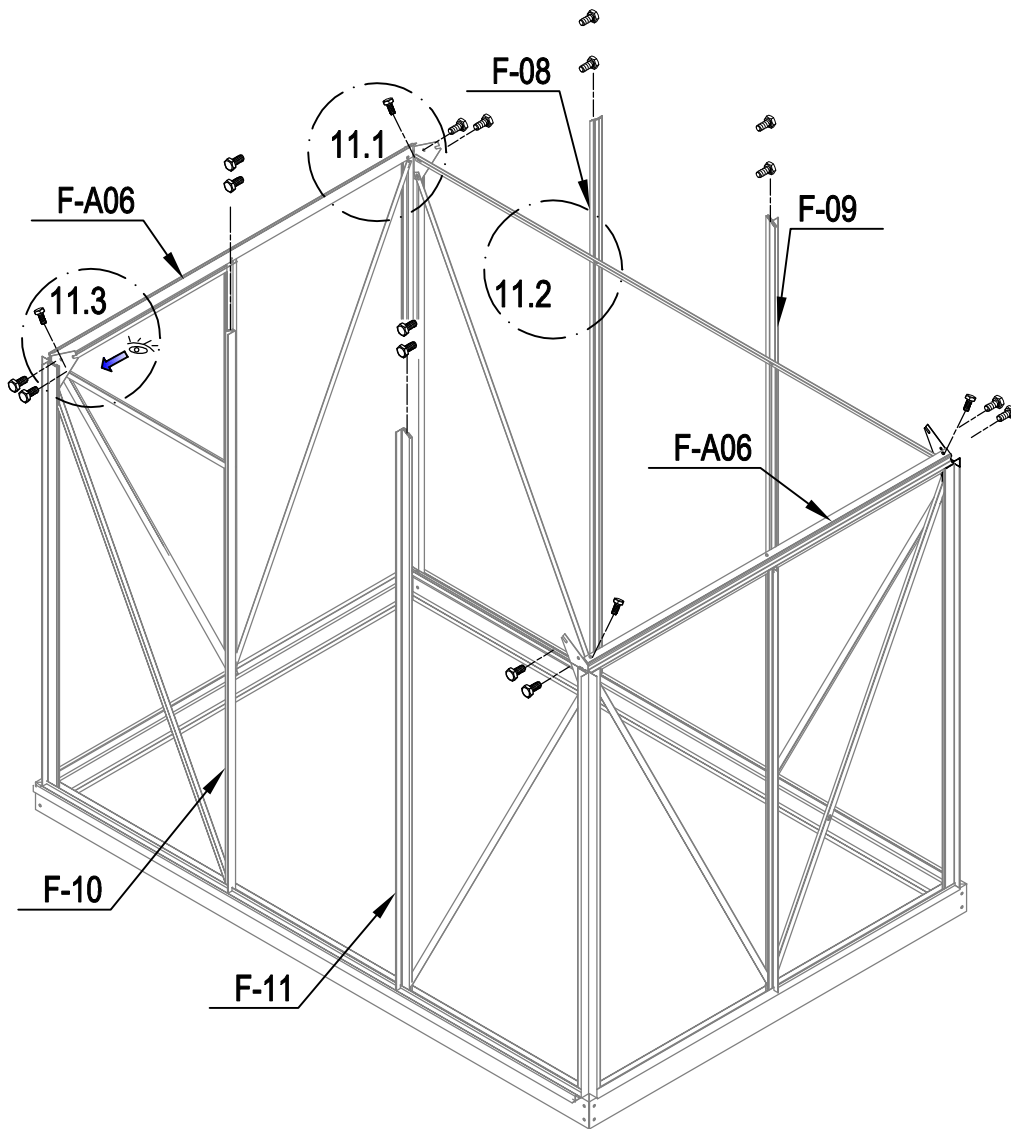
	F-31	1
	F-32	2
	F-33	2
	F-34	4

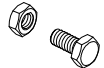
9



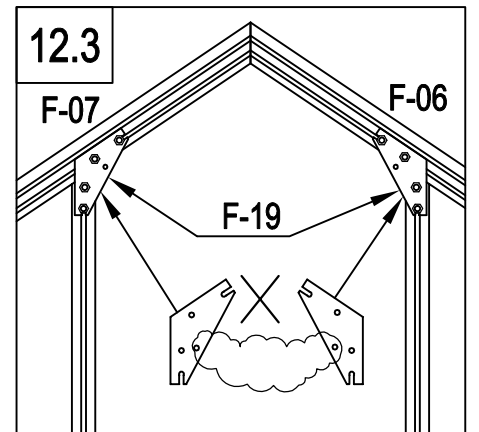
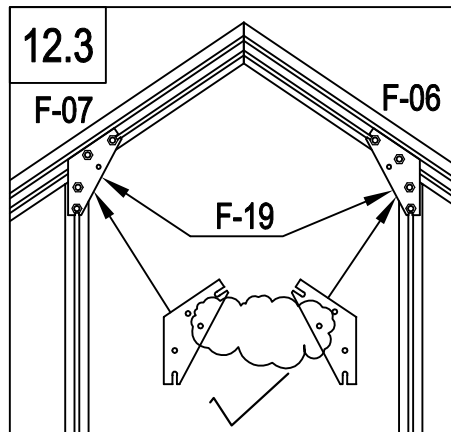
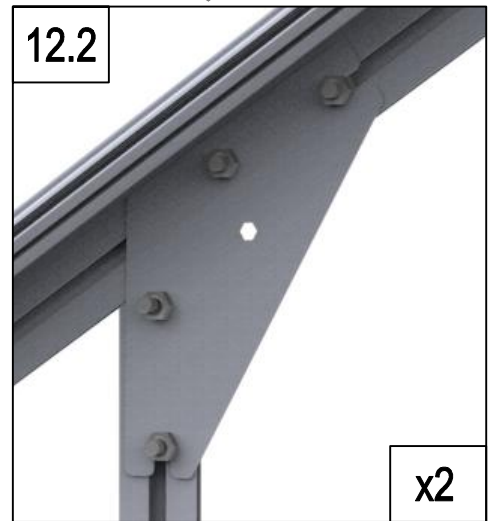
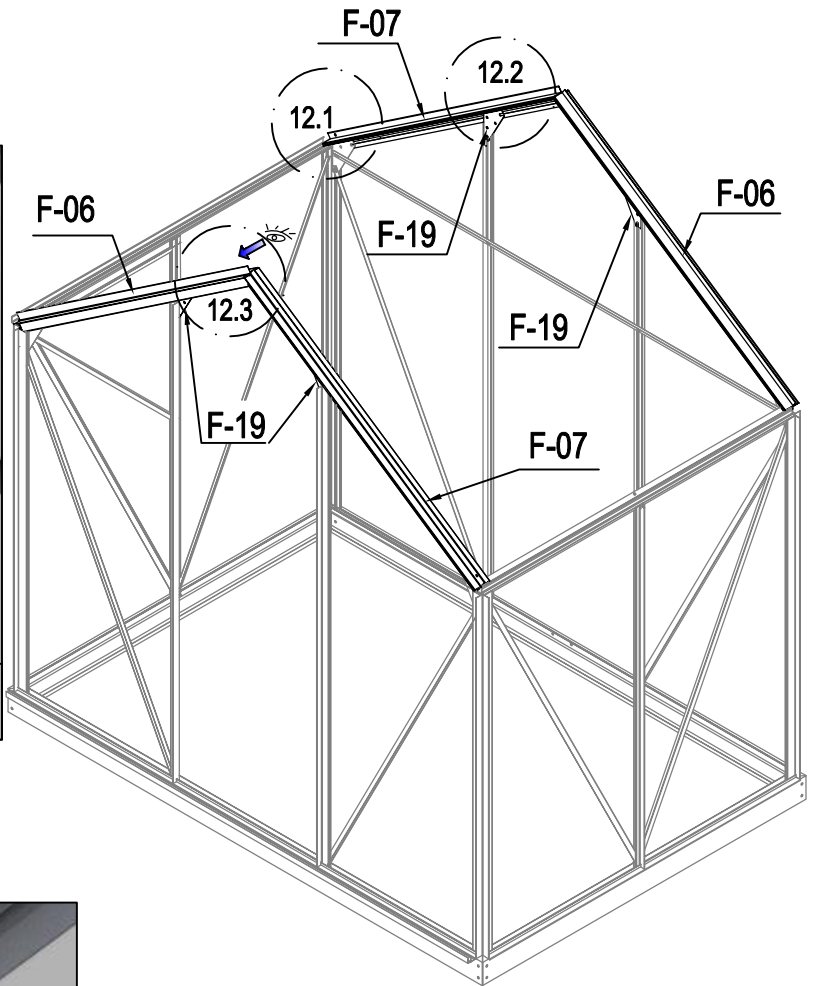
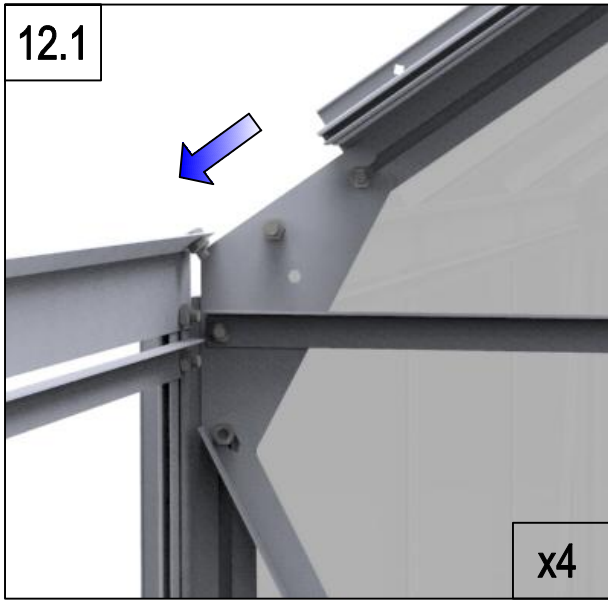
	F-A06	2
	F-A14	6





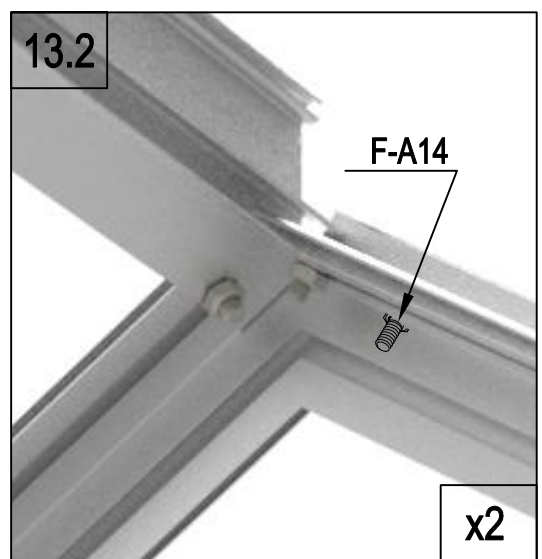
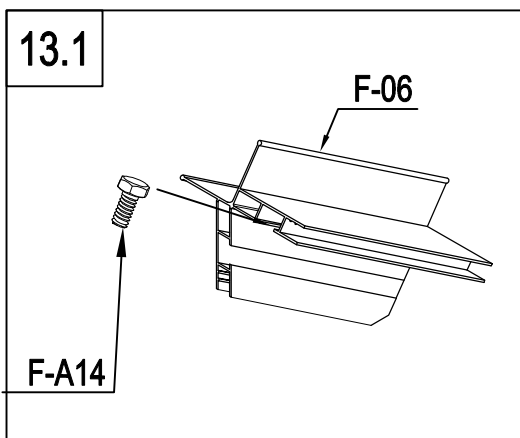
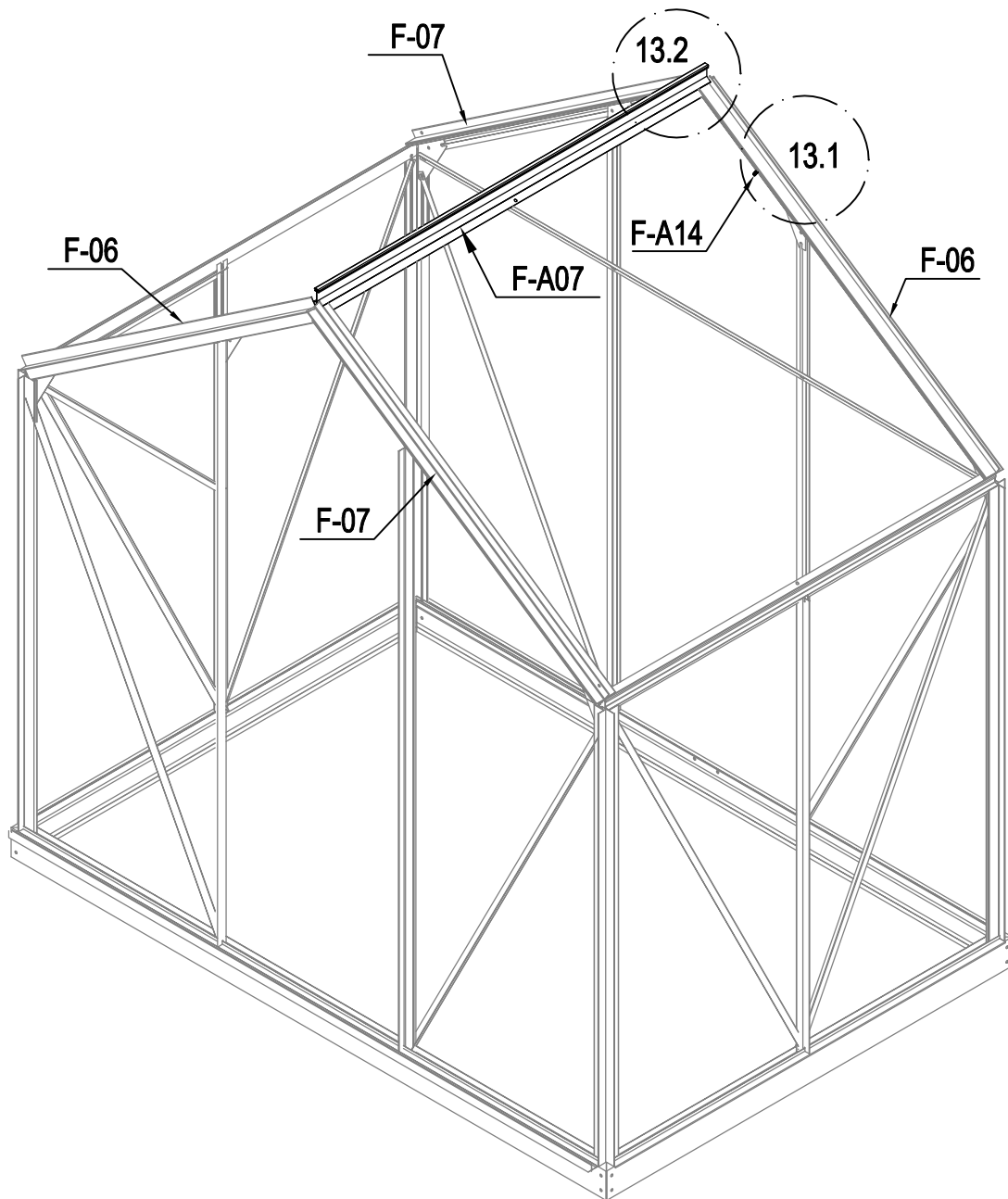
	F-A14	20
---	-------	----

11

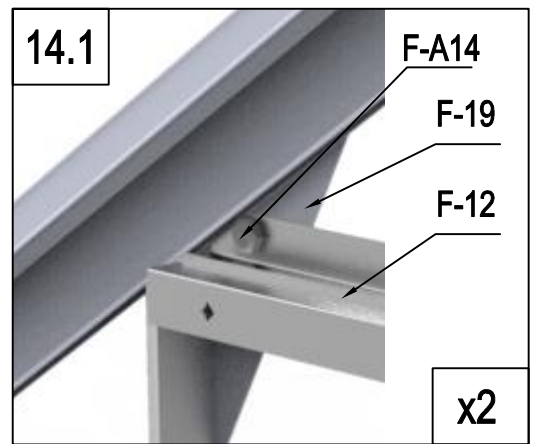
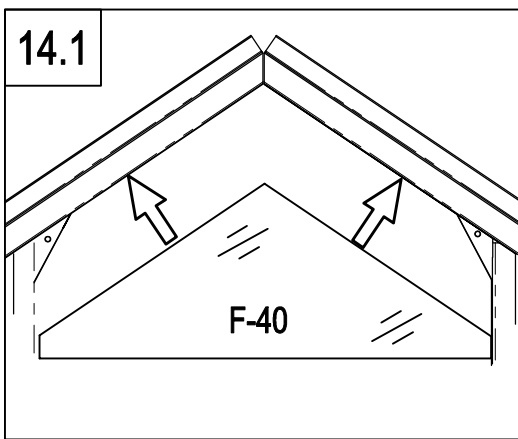
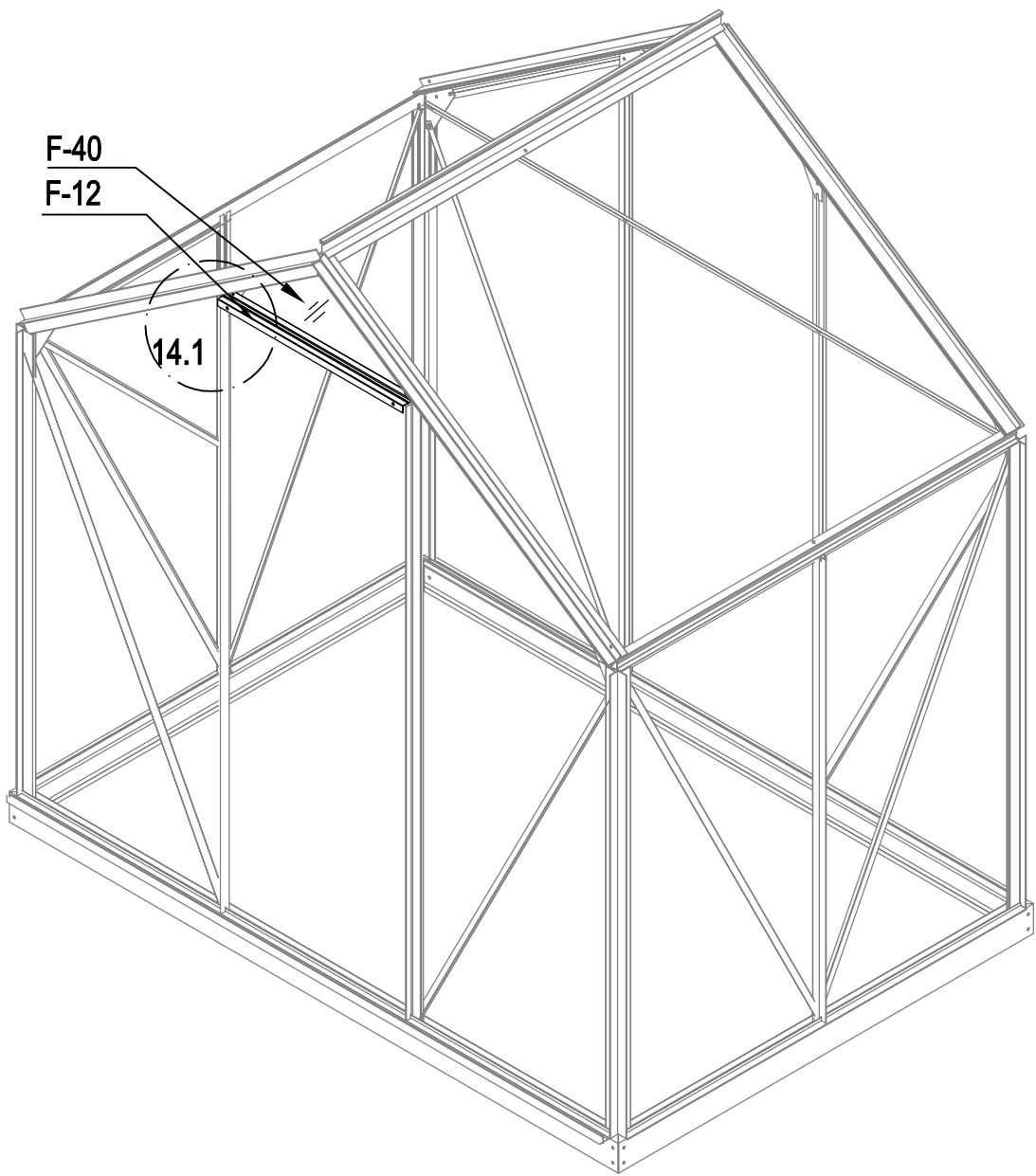




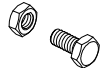
	F-06	2
	F-07	2
	F-19	4
	F-A14	8

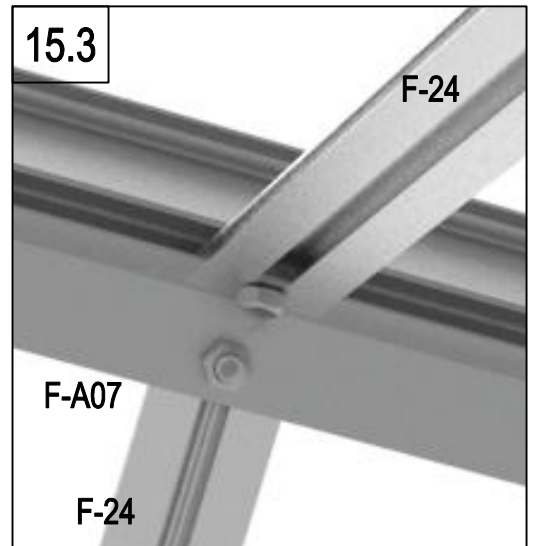
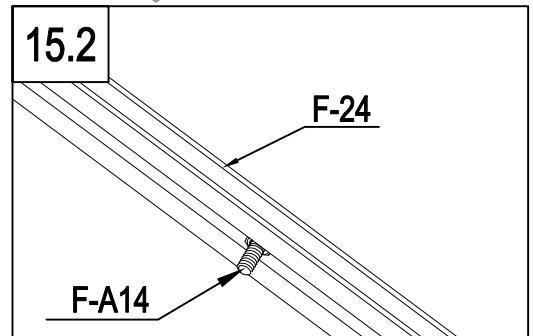
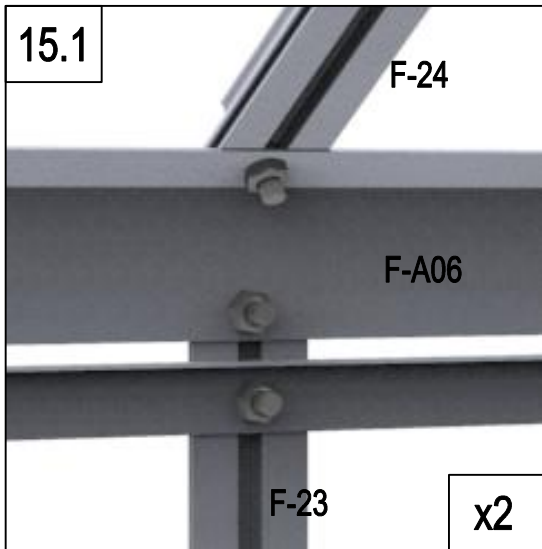
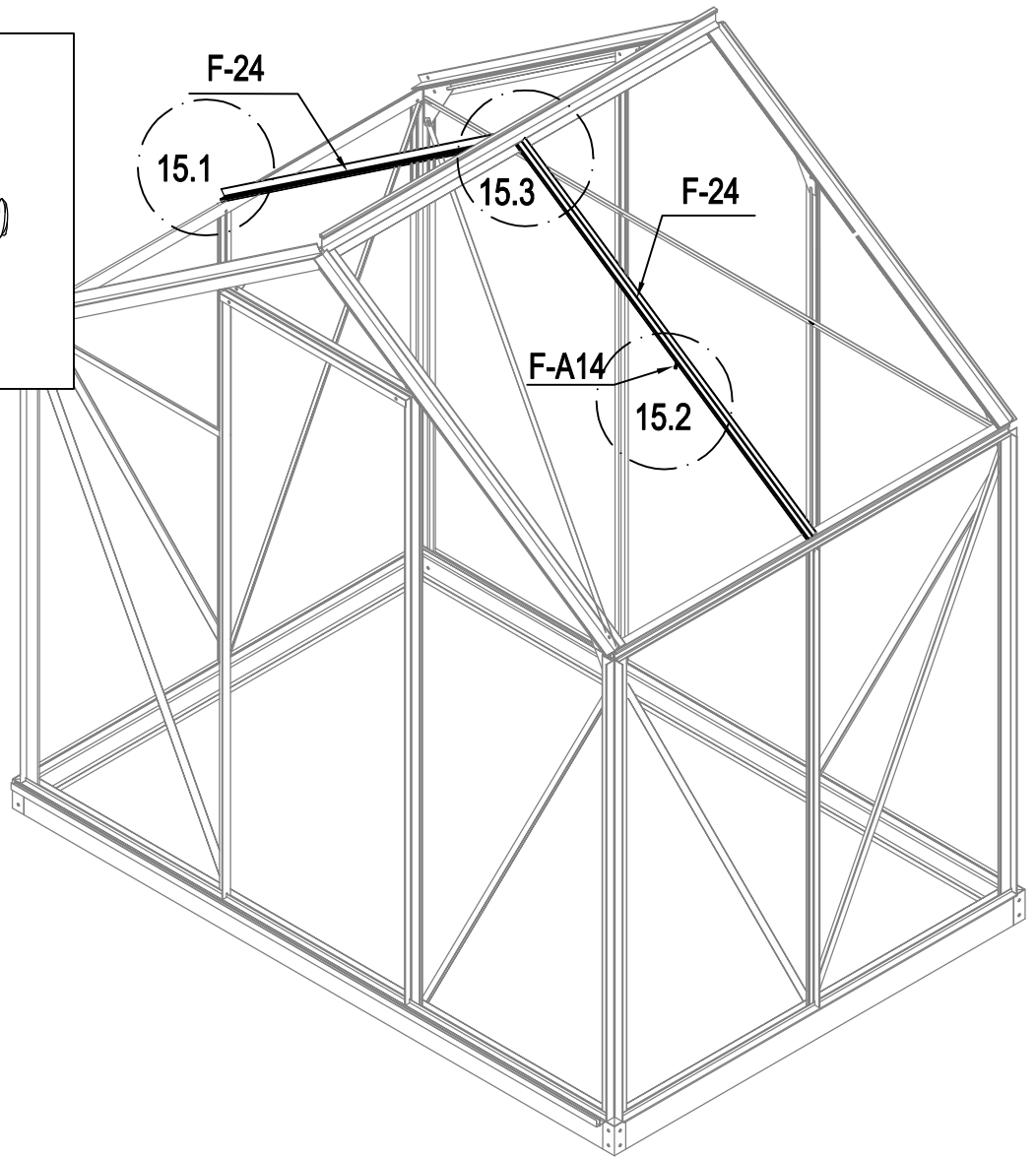
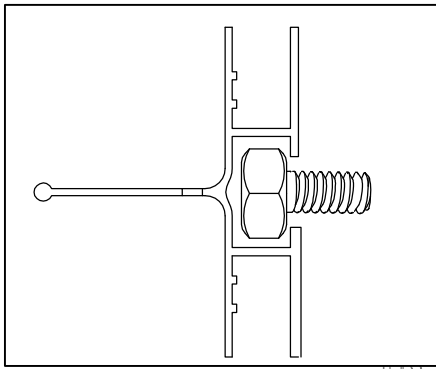
12



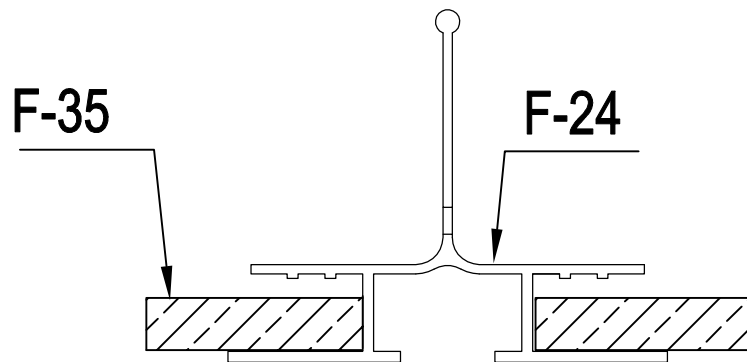
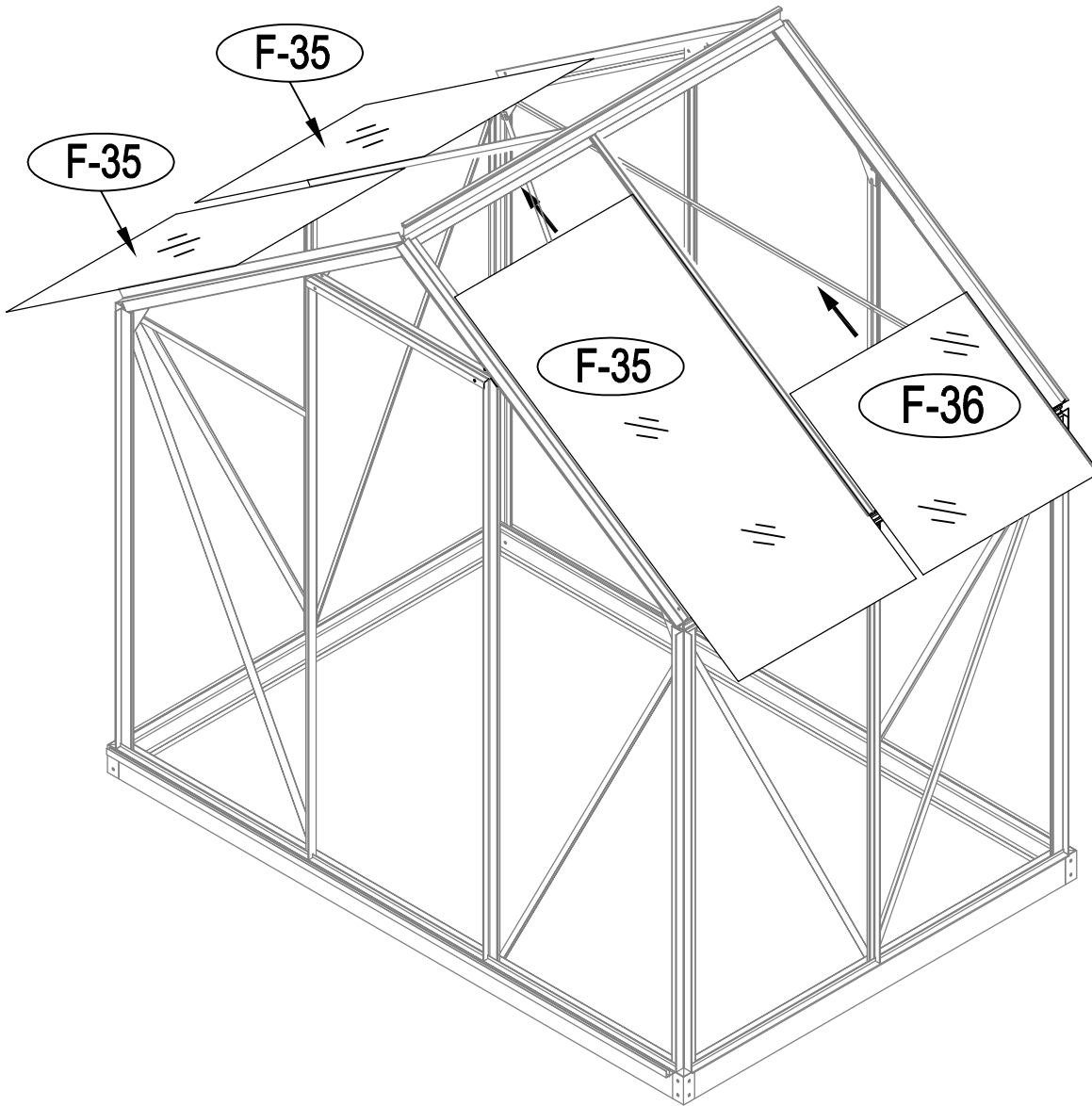
	F-A07	1
	F-A14	5


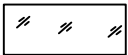


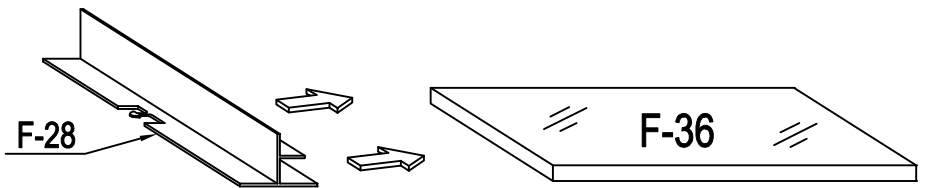
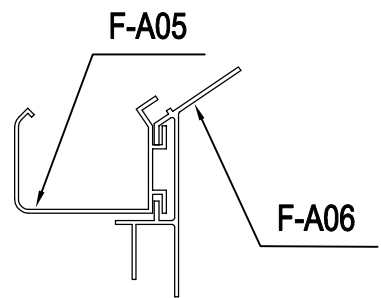
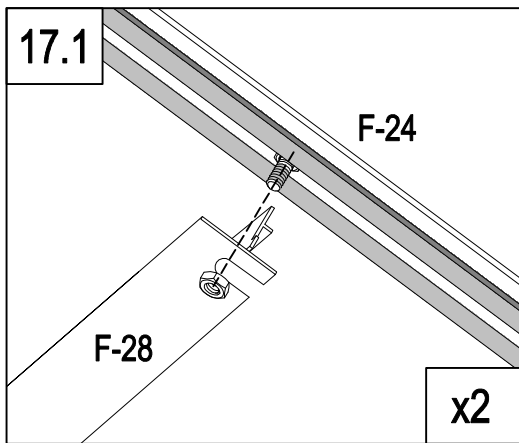
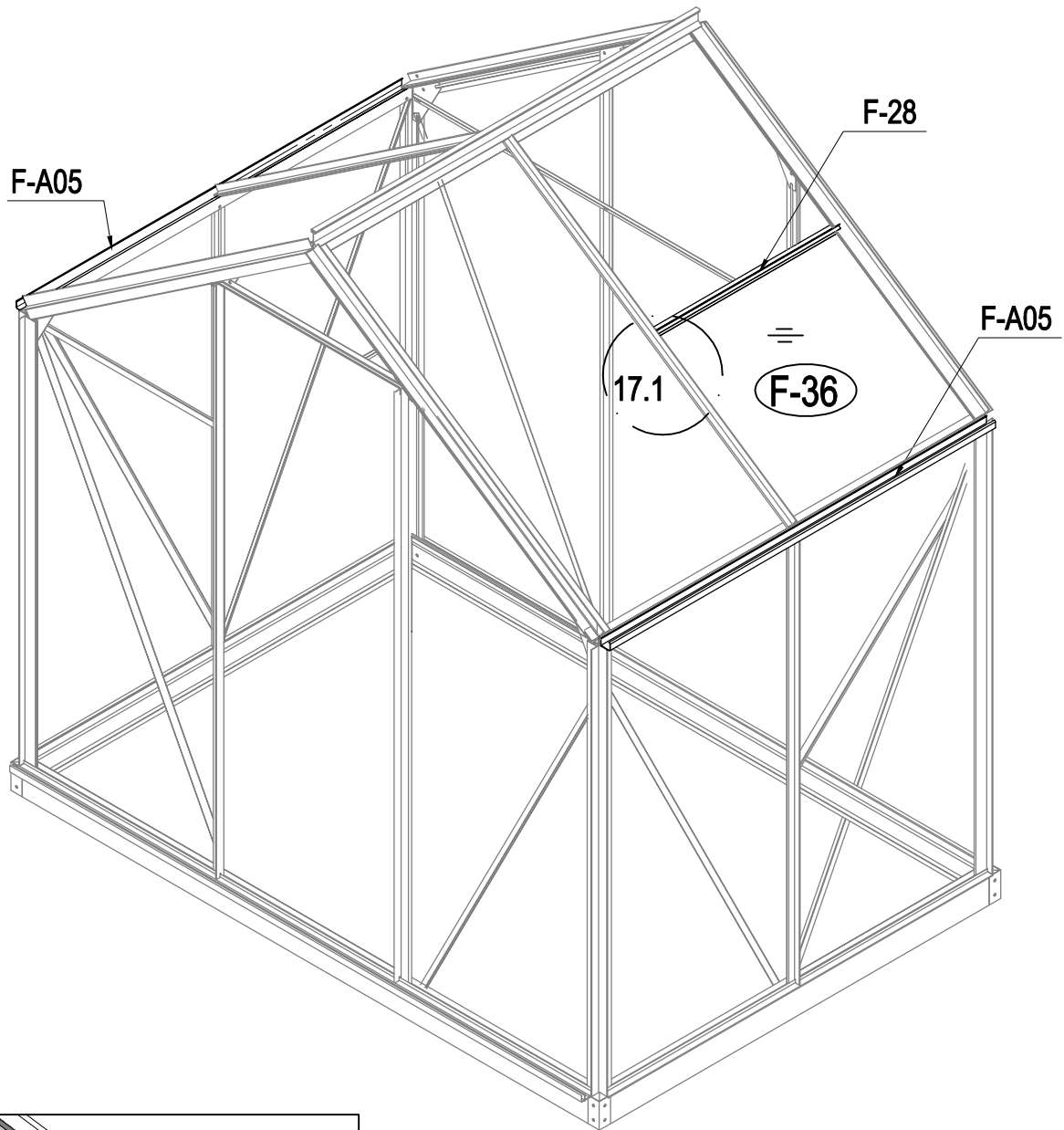
	F-12	1
	F-40	1
	F-A14	2



	F-24	2
	F-A14	5

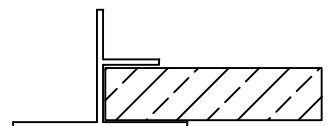


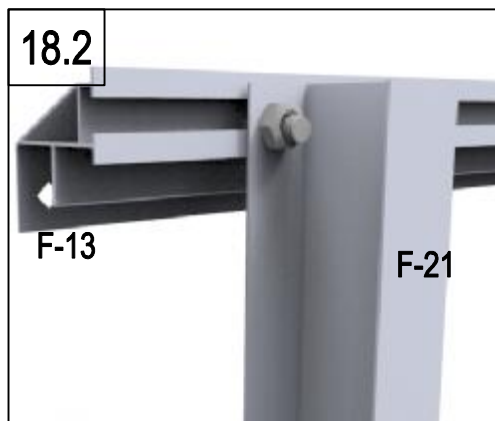
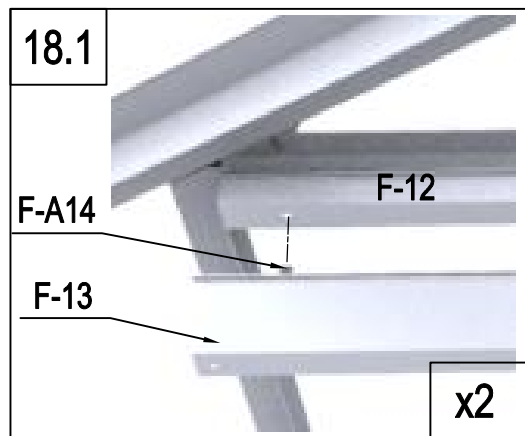
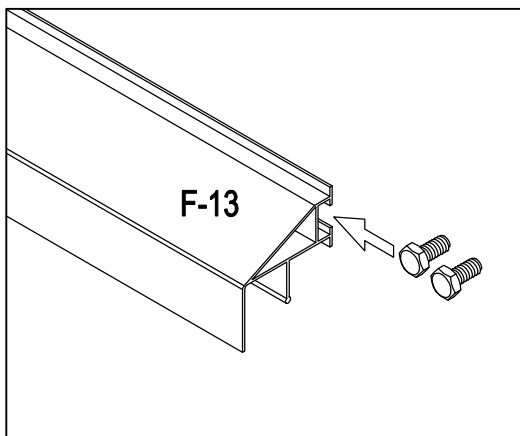
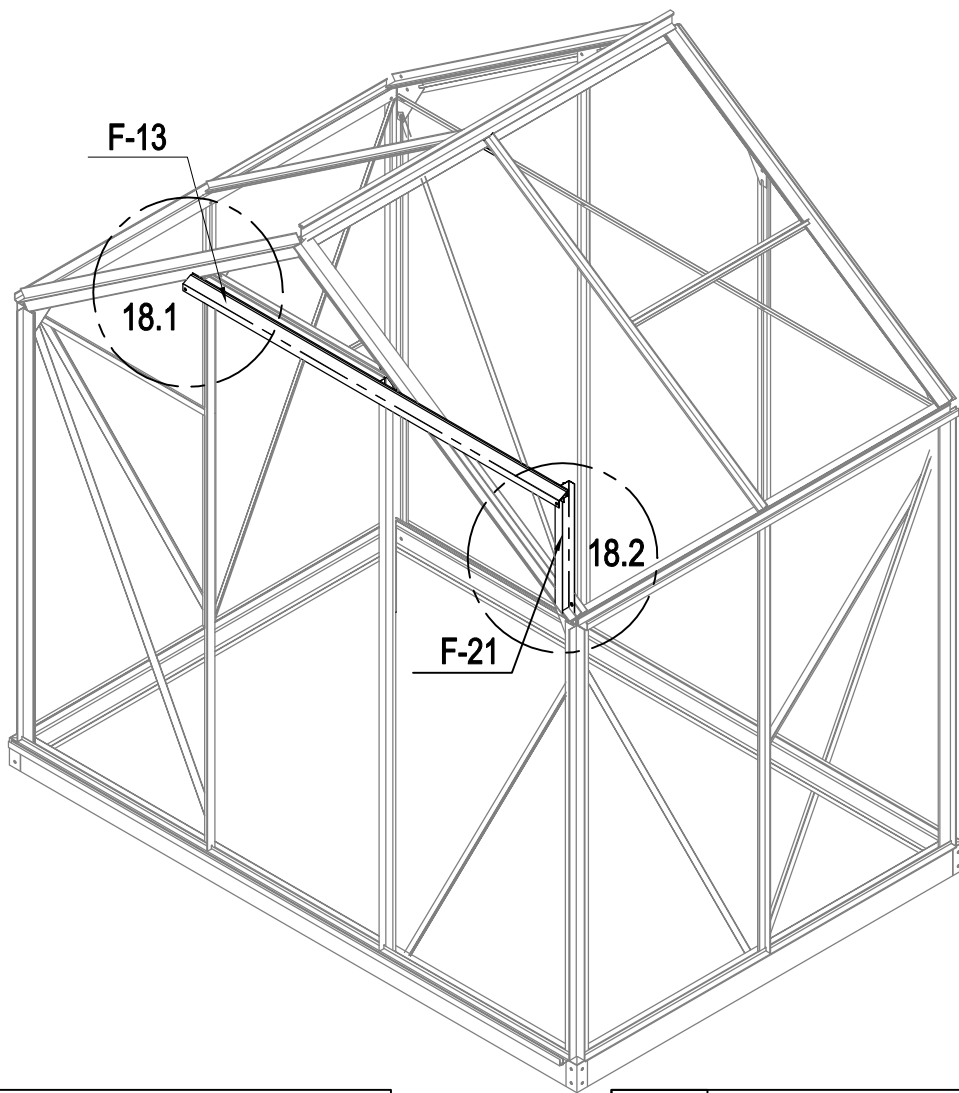
	F-36	1
	F-35	3



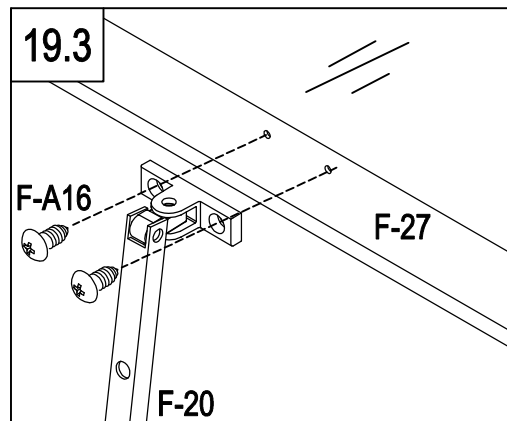
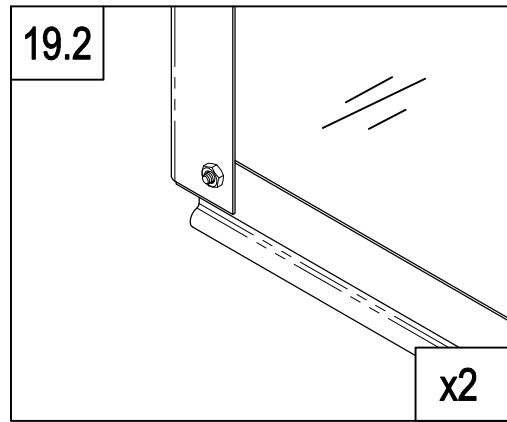
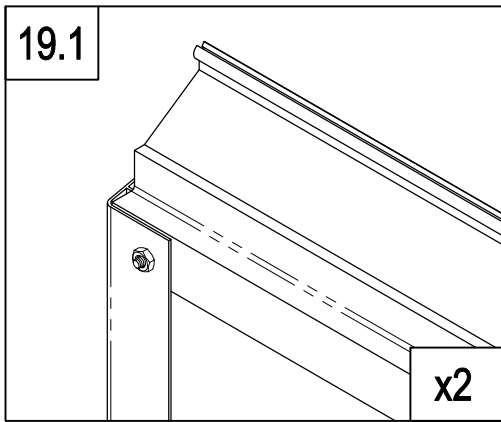
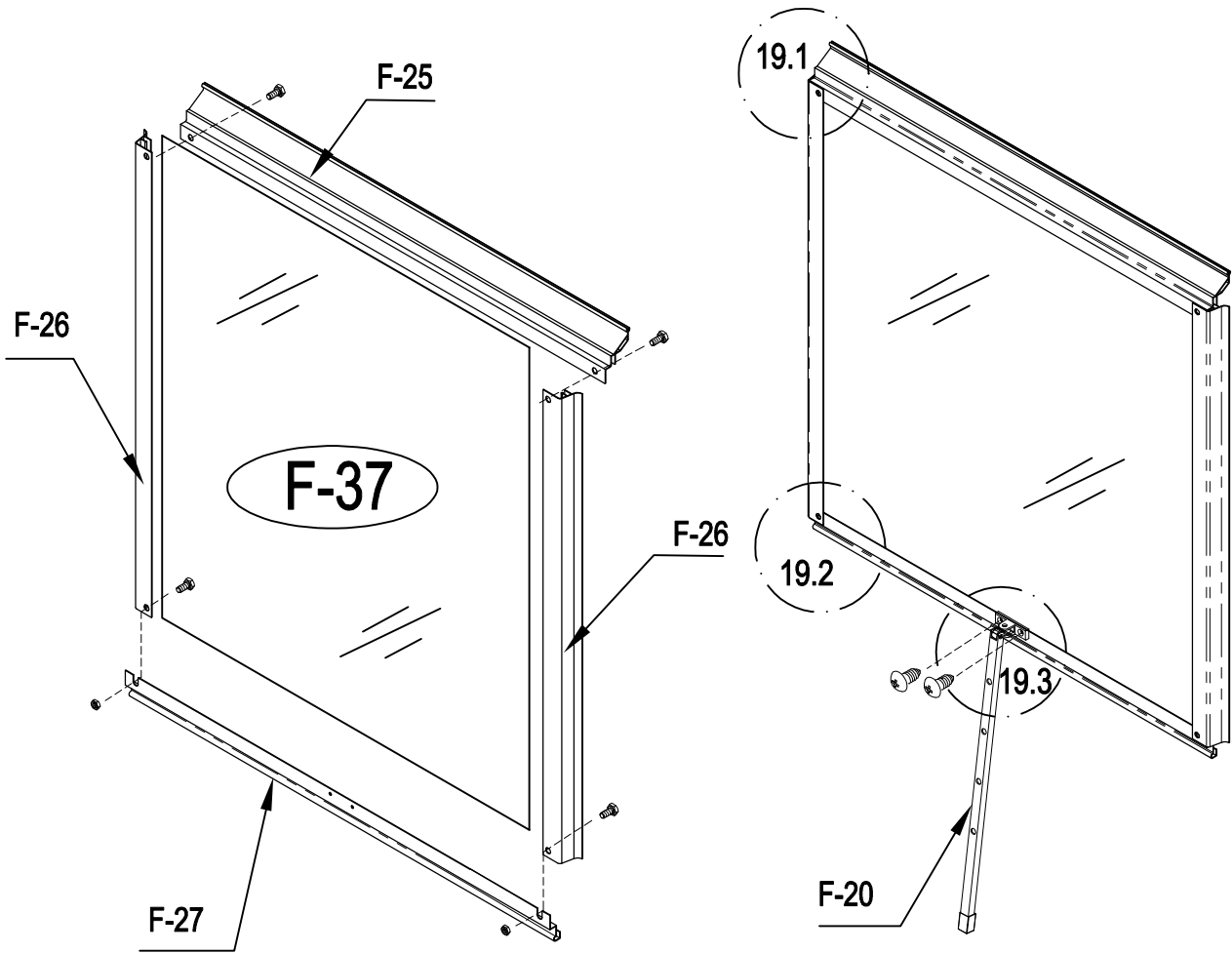
	F-A05	2
	F-28	1




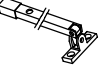
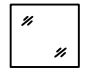

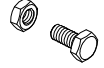
17

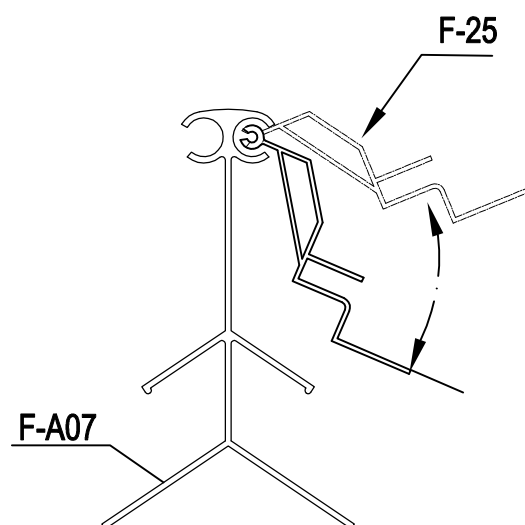
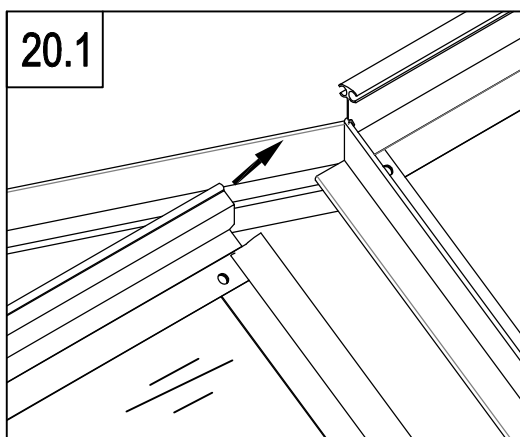
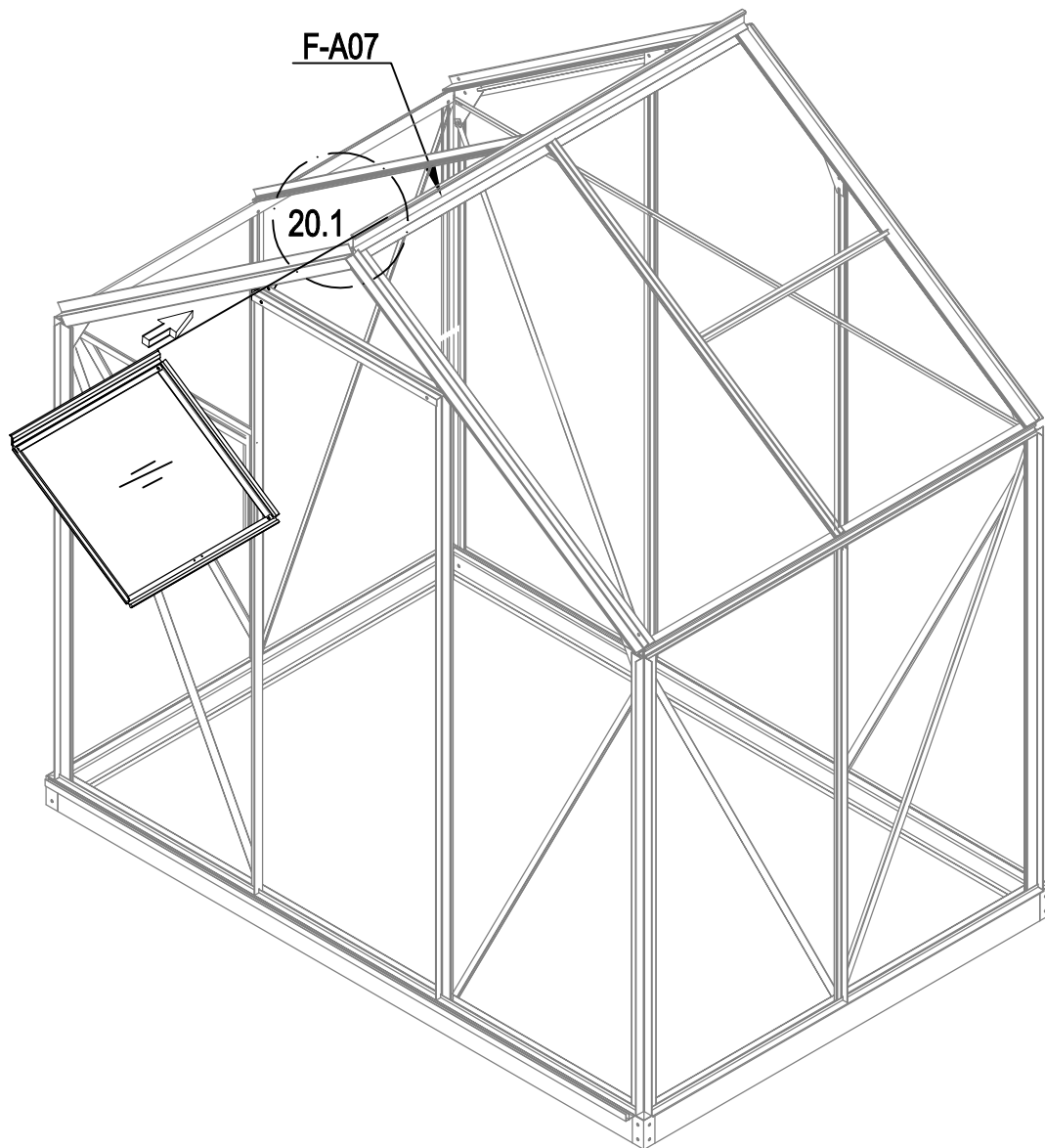


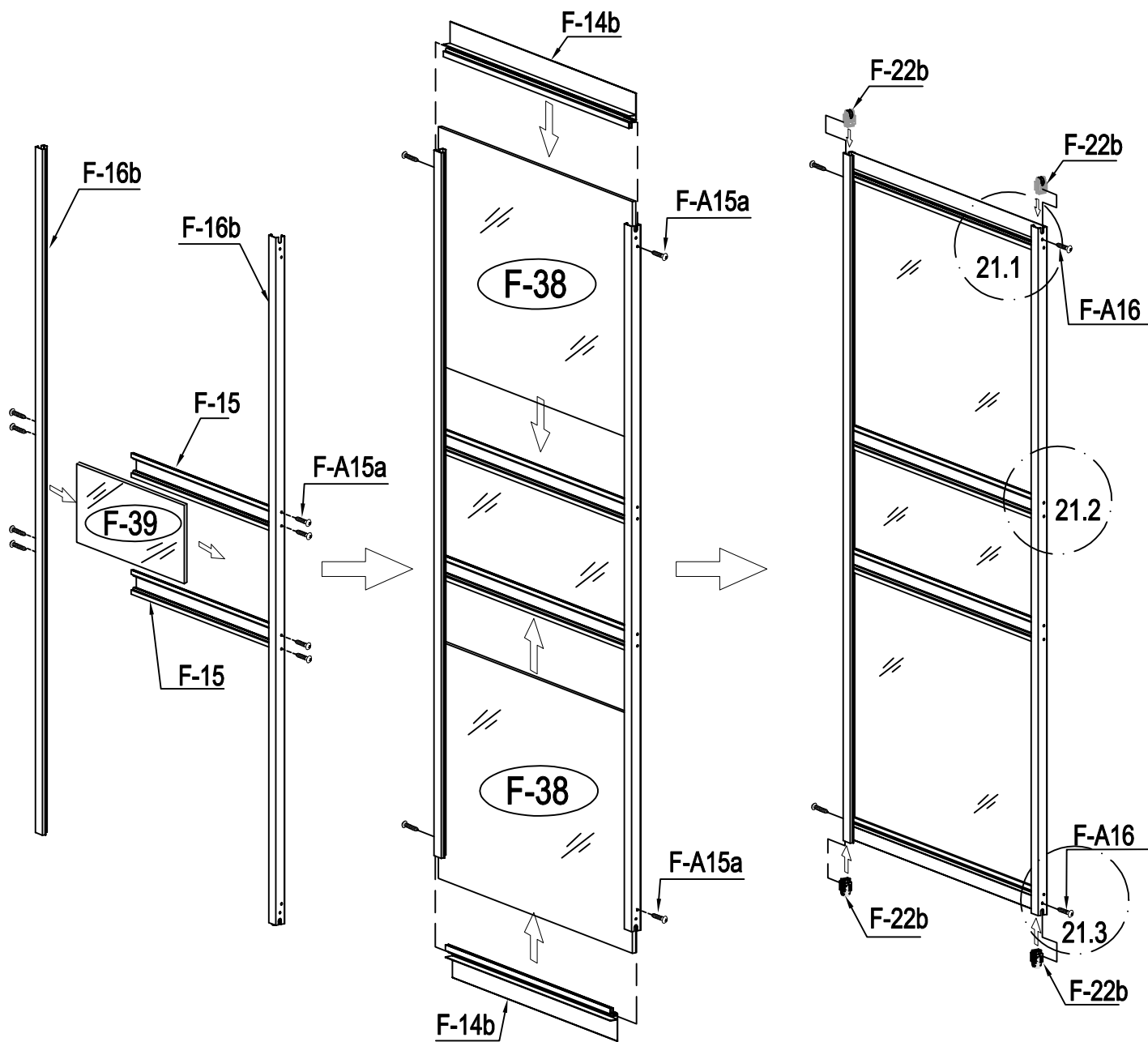


	F-13	1
	F-21	1
	F-A14	4

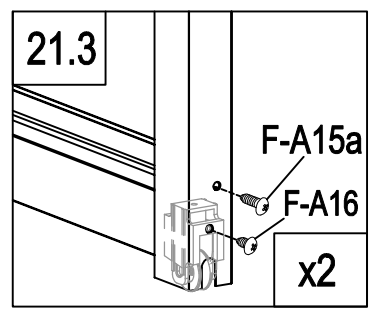
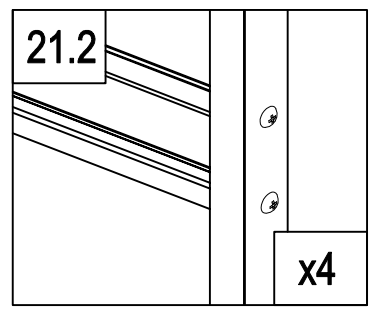
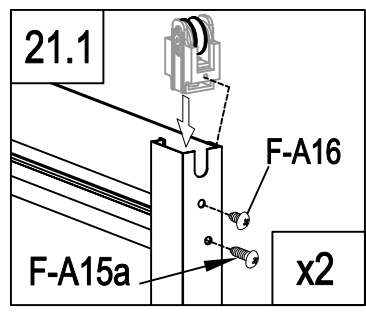


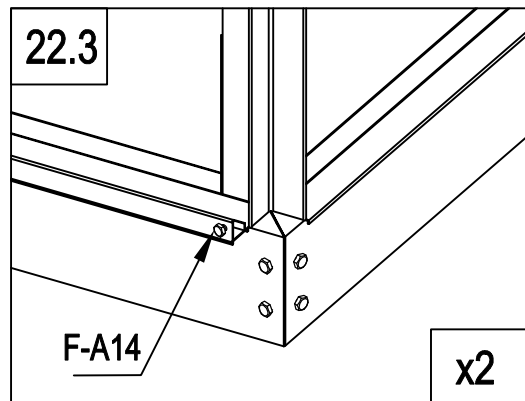
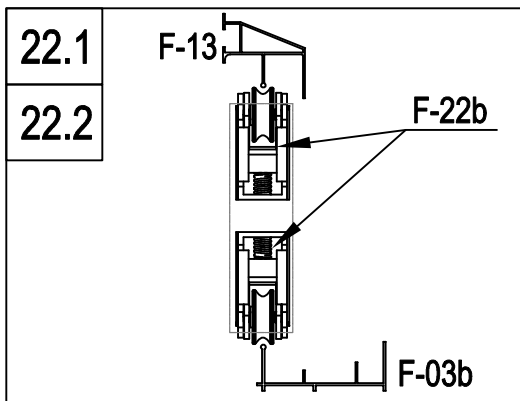
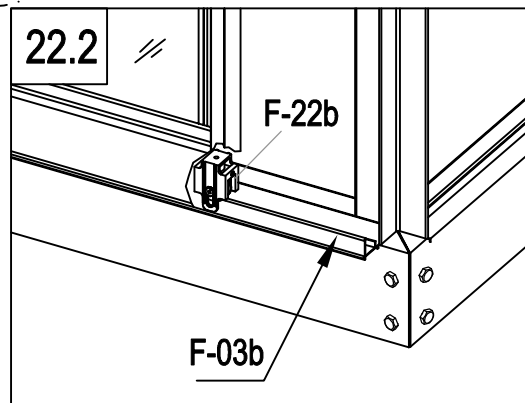
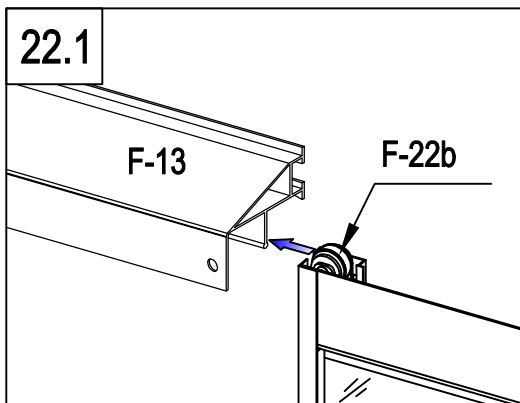
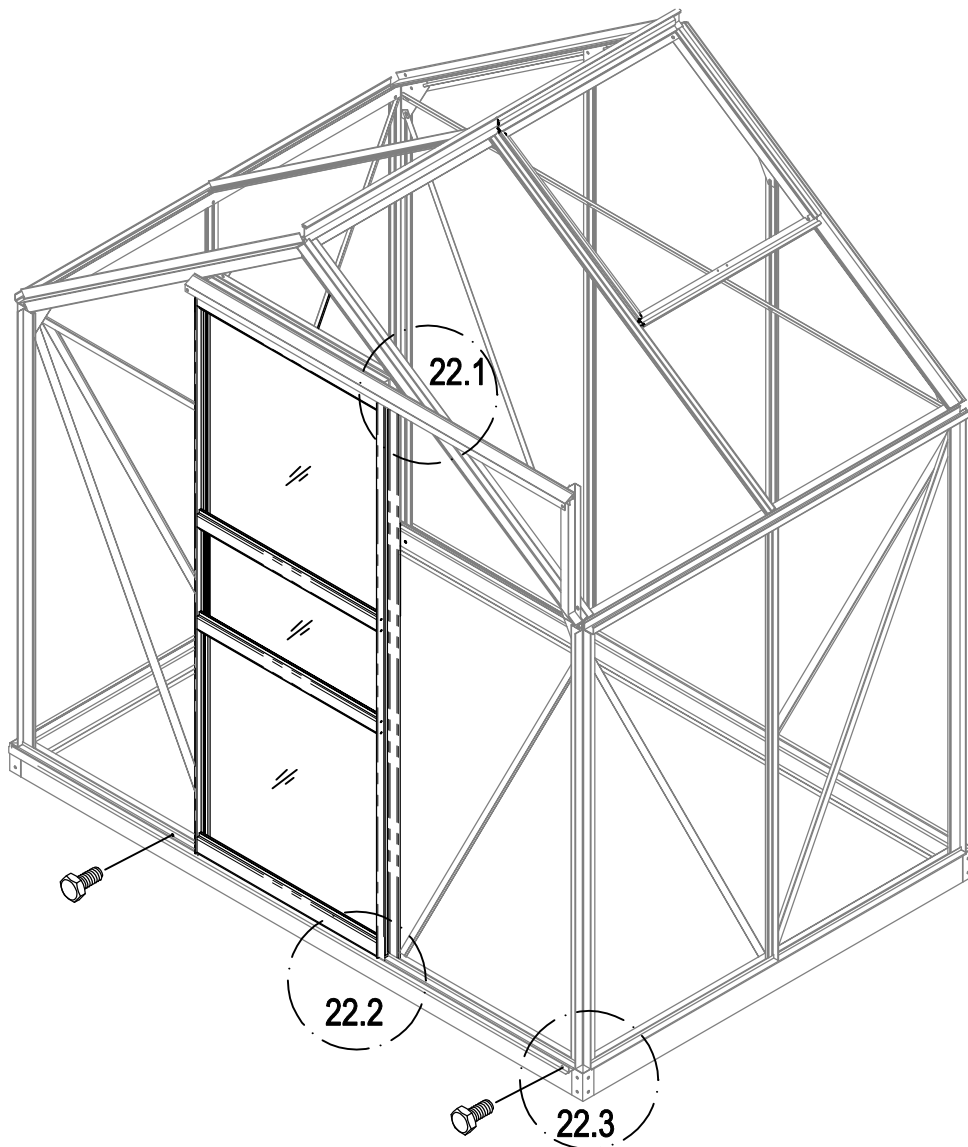
	F-25	1
	F-26	2
	F-27	1
	F-20	1
	F-37	1
	F-A16	2
	F-A14	4

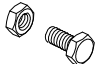




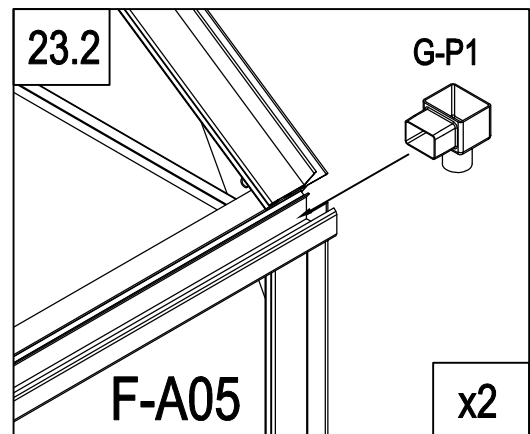
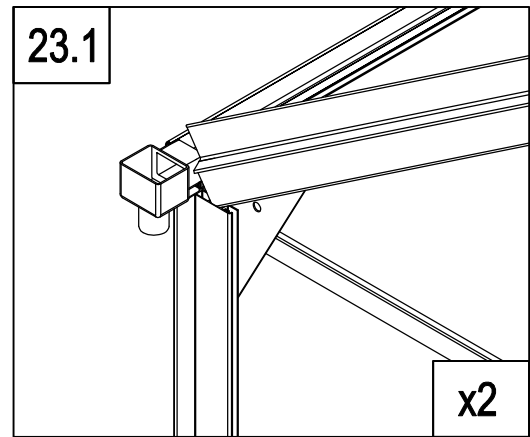
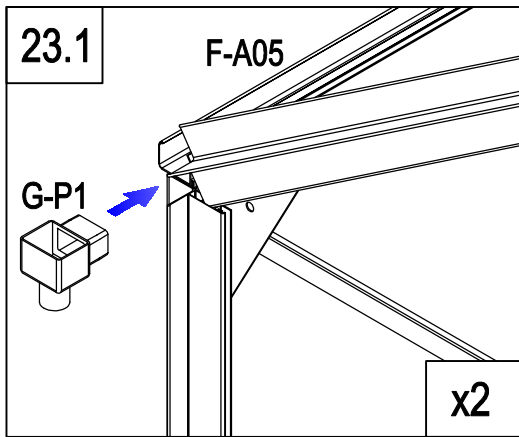
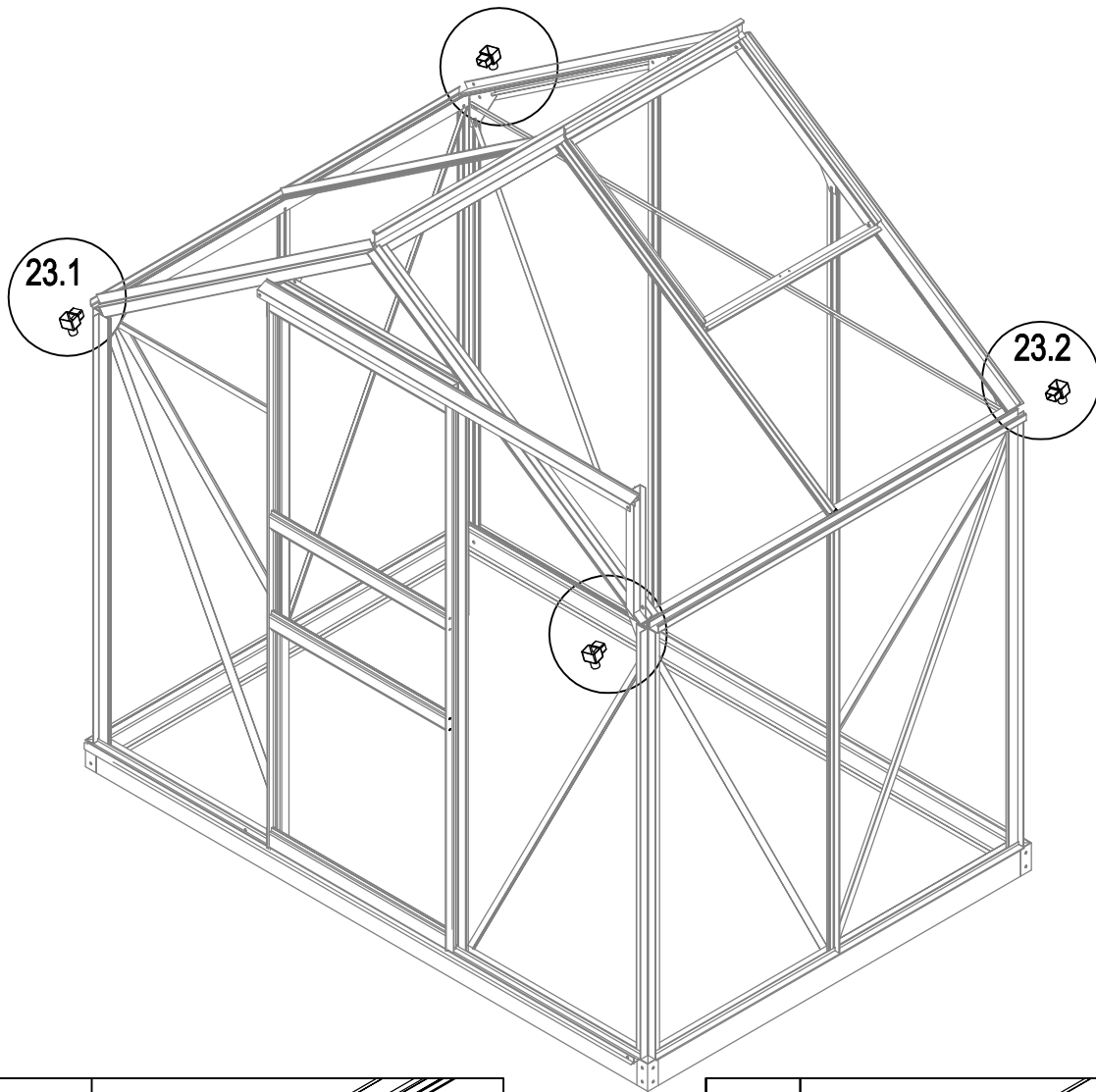
	F-38	2
	F-39	1
	F-16b	2
	F-14b	2
	F-15	2
	F-22b	4
	F-A15a	12
	F-A16	4

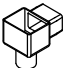


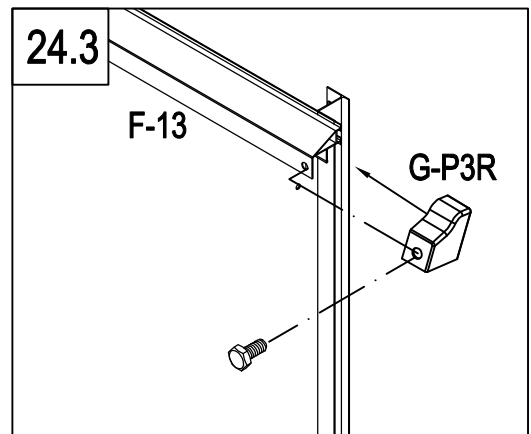
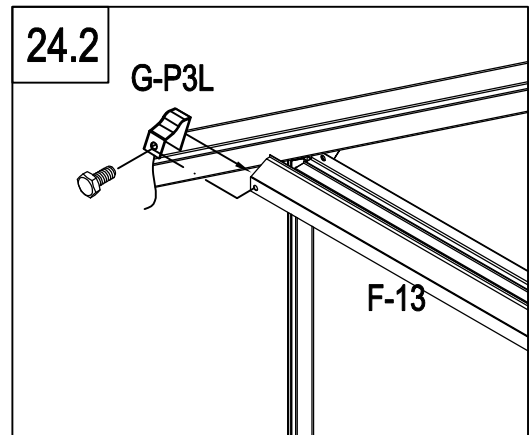
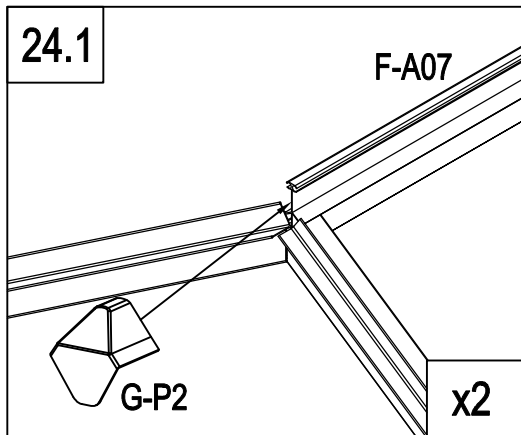
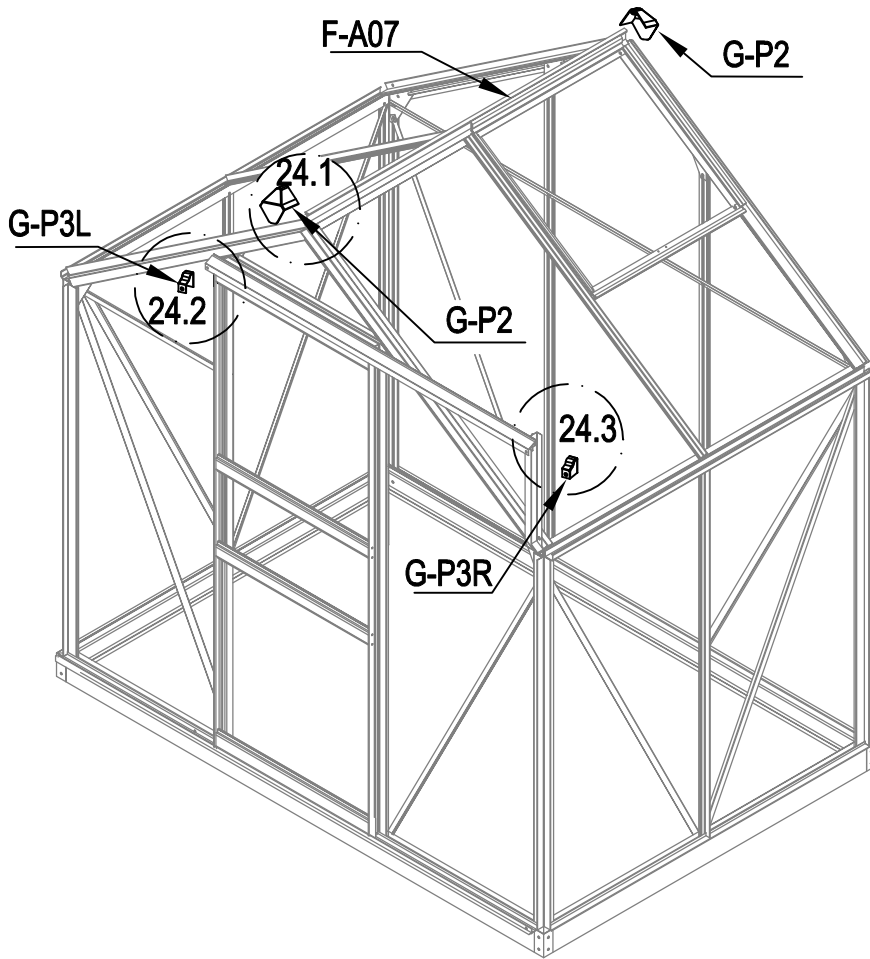


	F-A14	2
--	-------	---

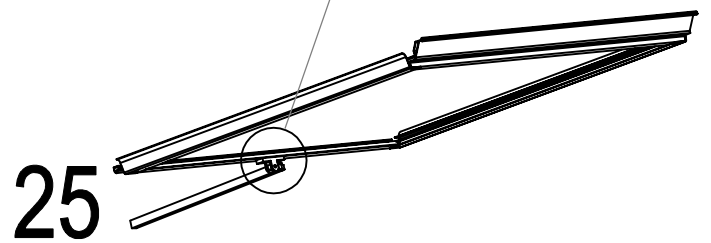
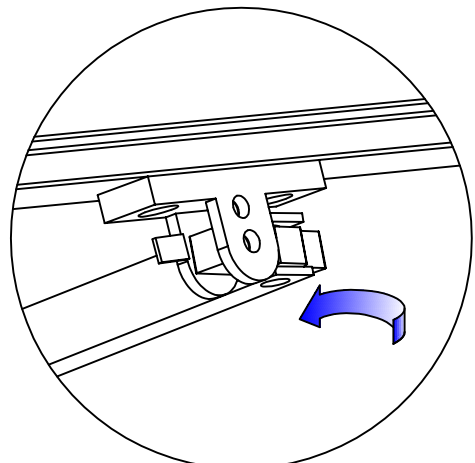
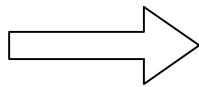
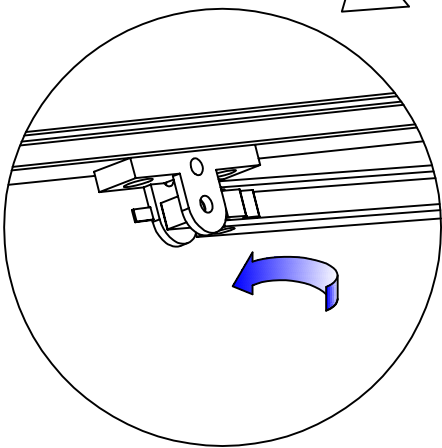
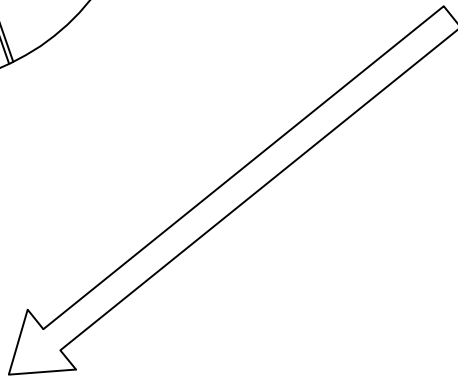
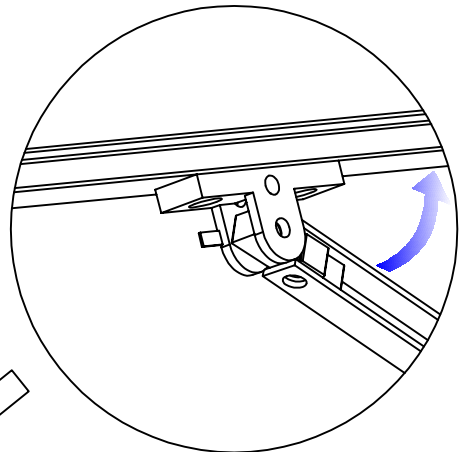
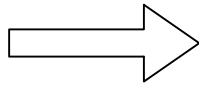
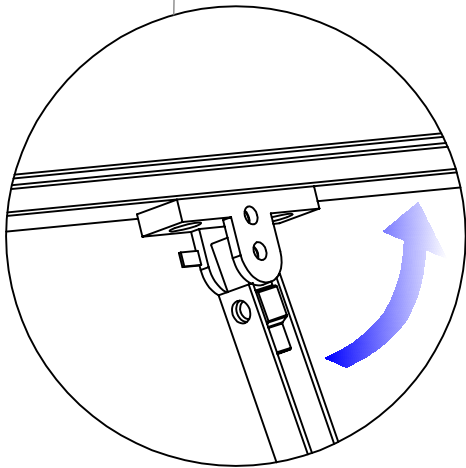
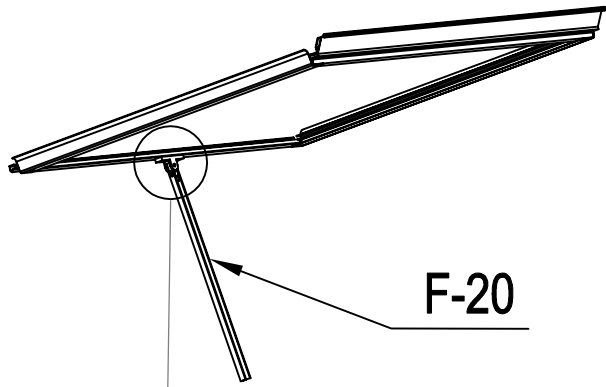
22

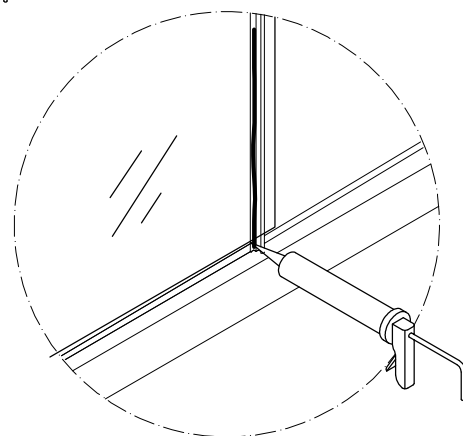
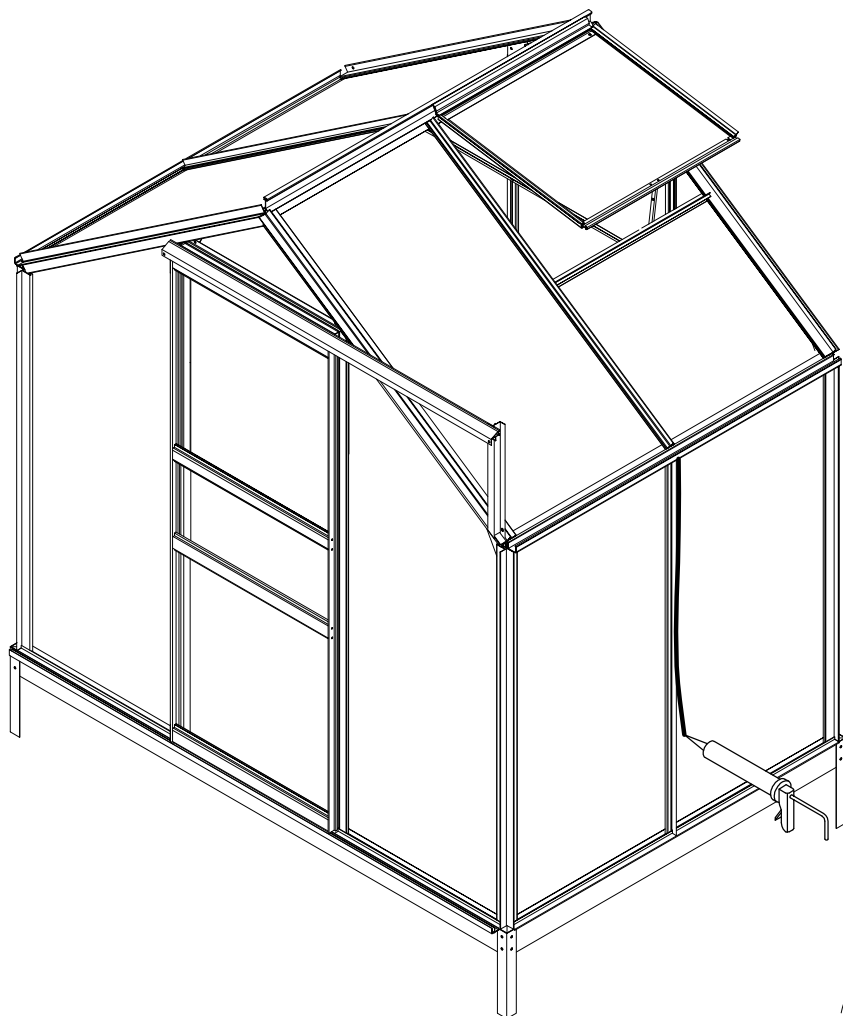


	G-P1	4
---	------	---



	G-P2	2
	G-P3L	1
	G-P3R	1
	F-A14	2





Poradenství

- pro větší pevnost můžete také použít lepidlo nebo pásy mezi stabilitou
- silikonový tmel a lepicí pistole nejsou součástí naší sady nářadí
- silikonový tmel používejte pouze na hliníkové části