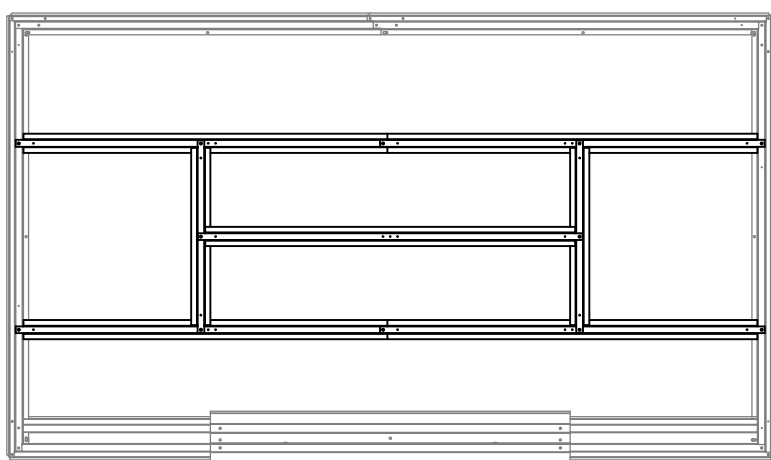
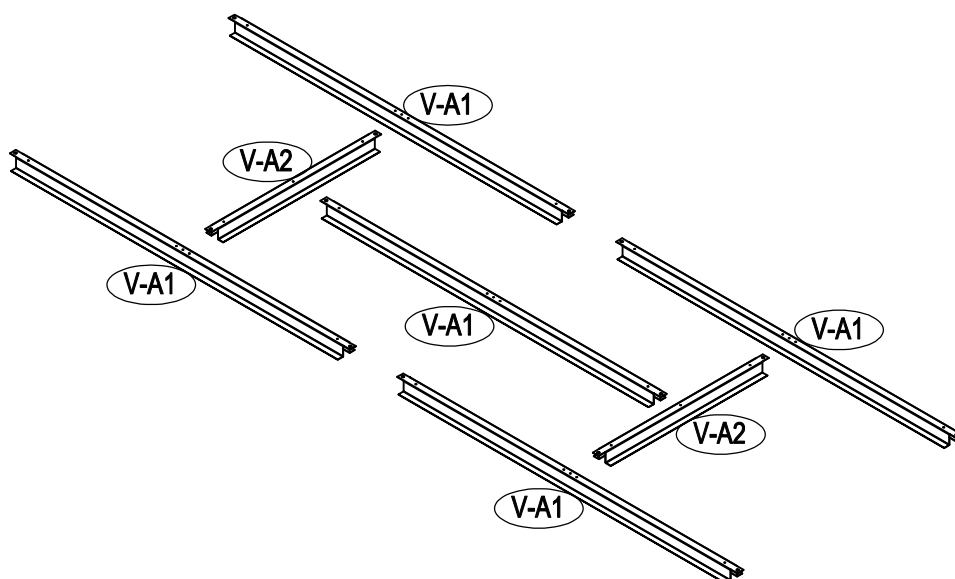



# Podlahová konstrukce

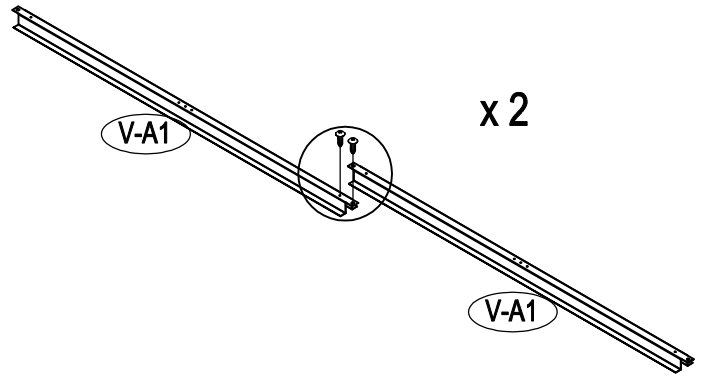
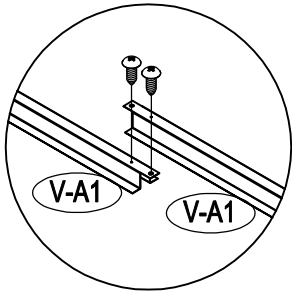
## Montážní návod



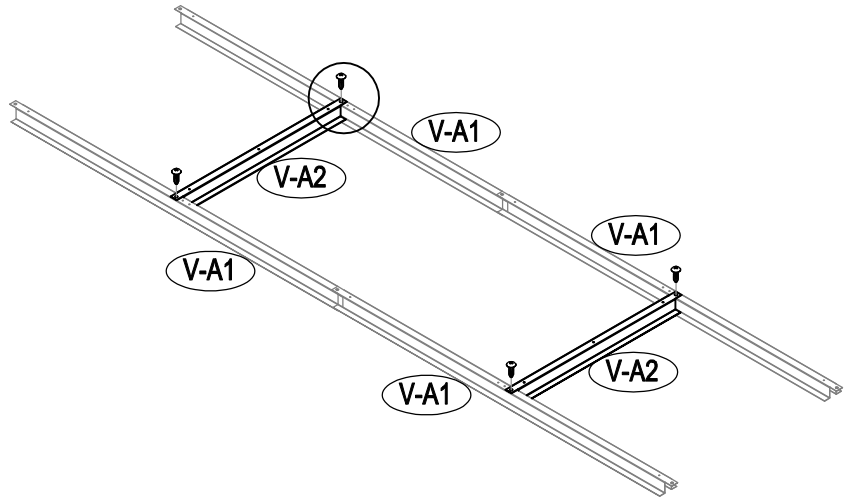
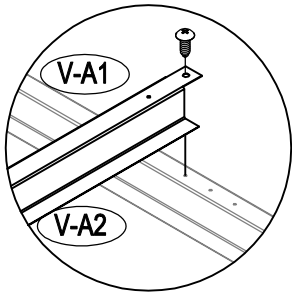
Základna pro Hera Z-A		
Součástky	mm	Ks
V-A1	1024	5
V-A2	512	2
	ST4x10	14

**Pozor ostré rohy**

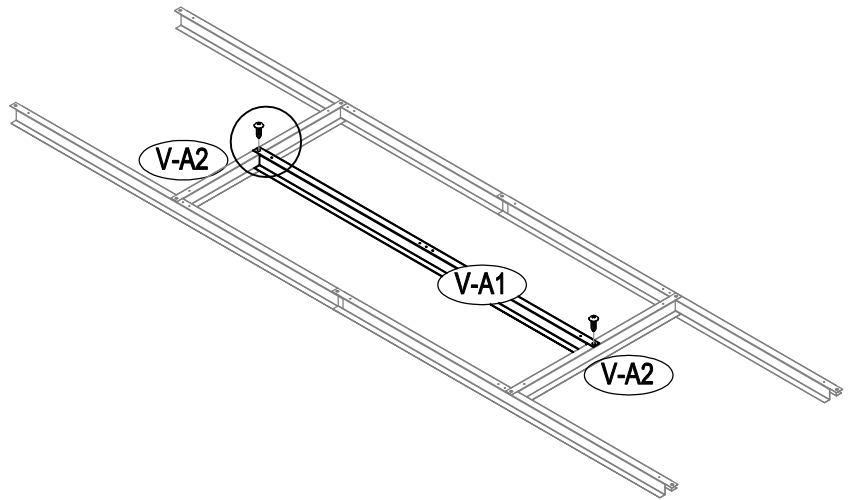
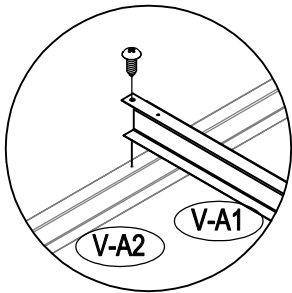
1



2



3



4

