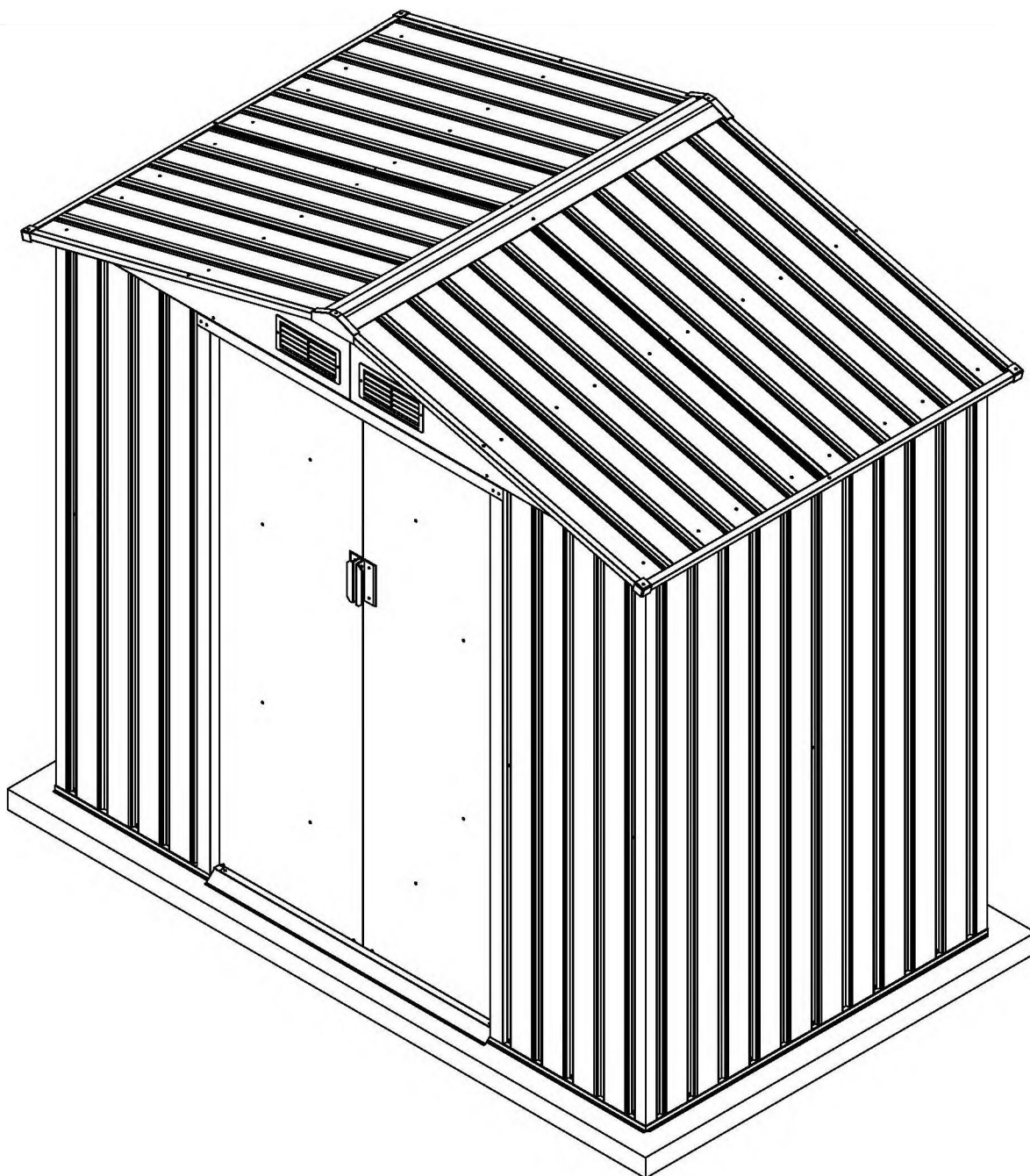


Zahradní domek

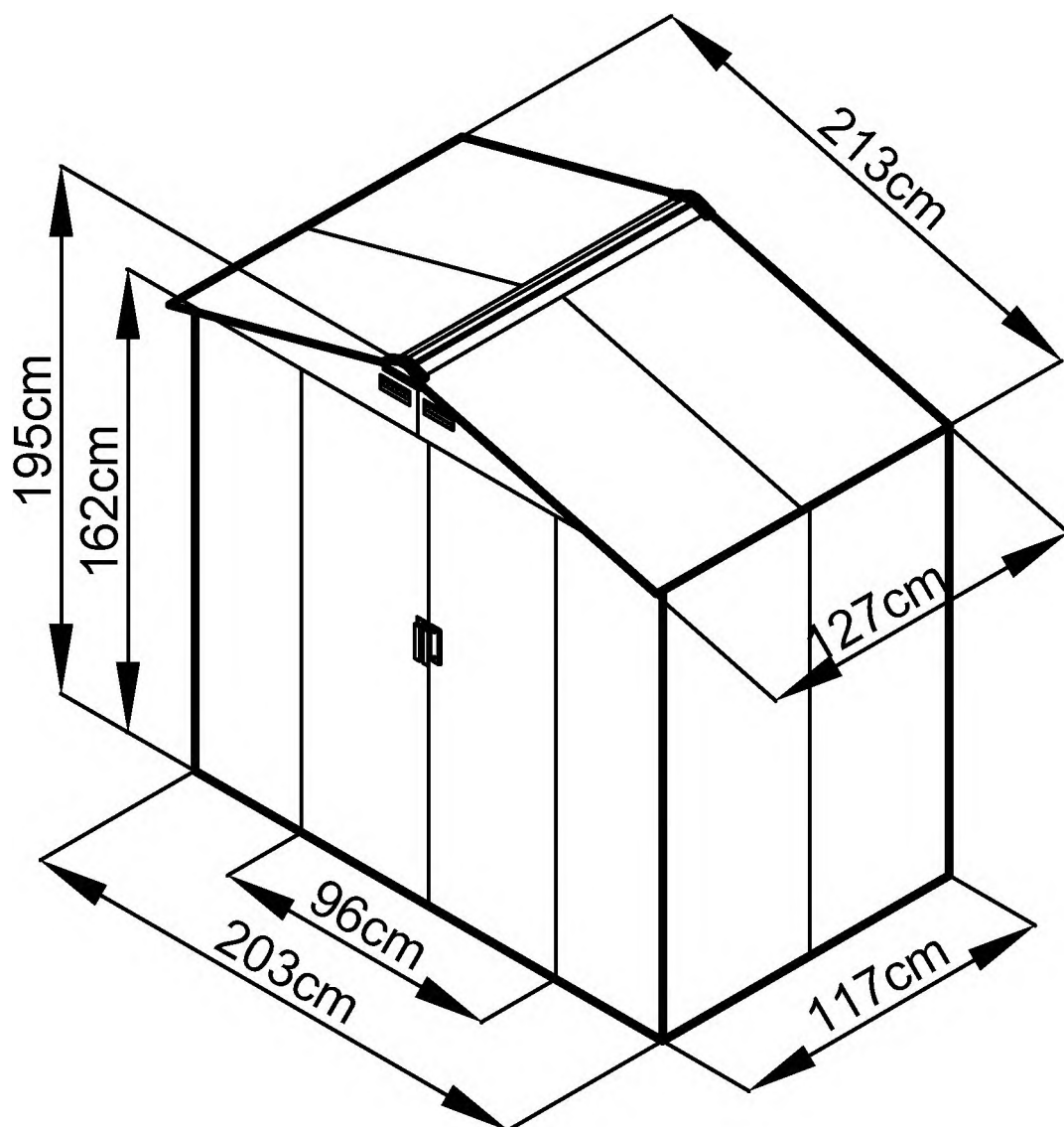
Návod k použití

Instrukce k sestavení domku Ares-A

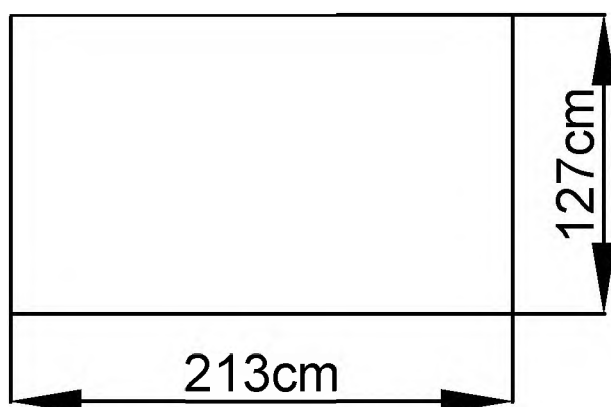


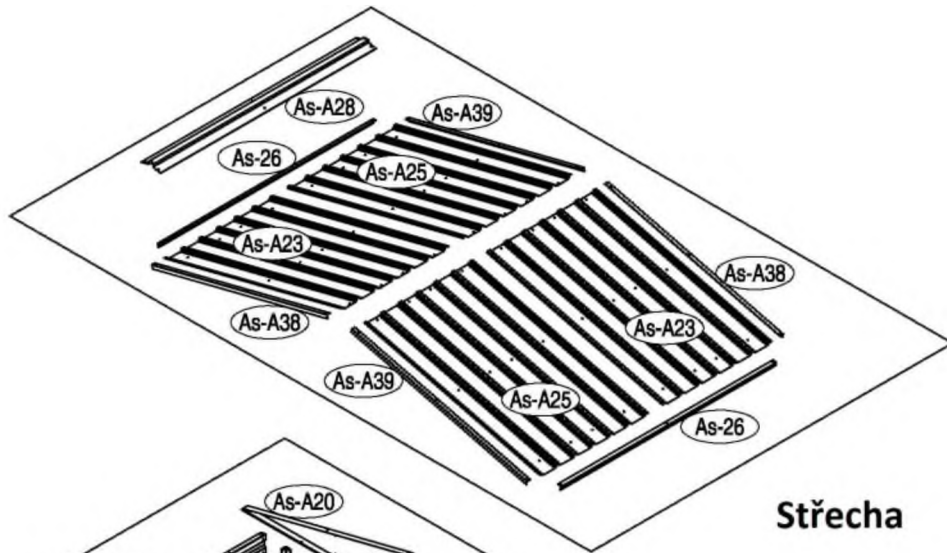
Montáž vyžaduje dva lidi a zabere cca 2-3 hodiny.

Rozměry domku:

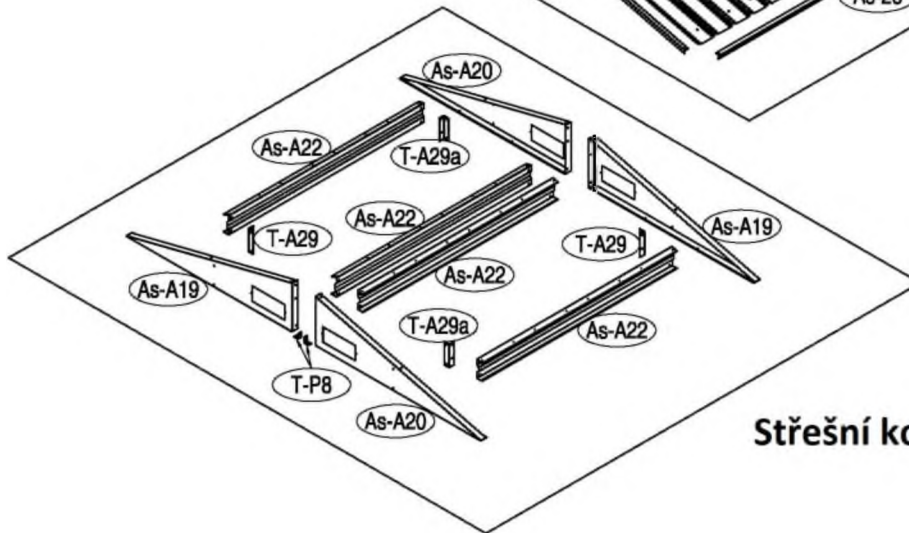


Plocha potřebná k postavení:

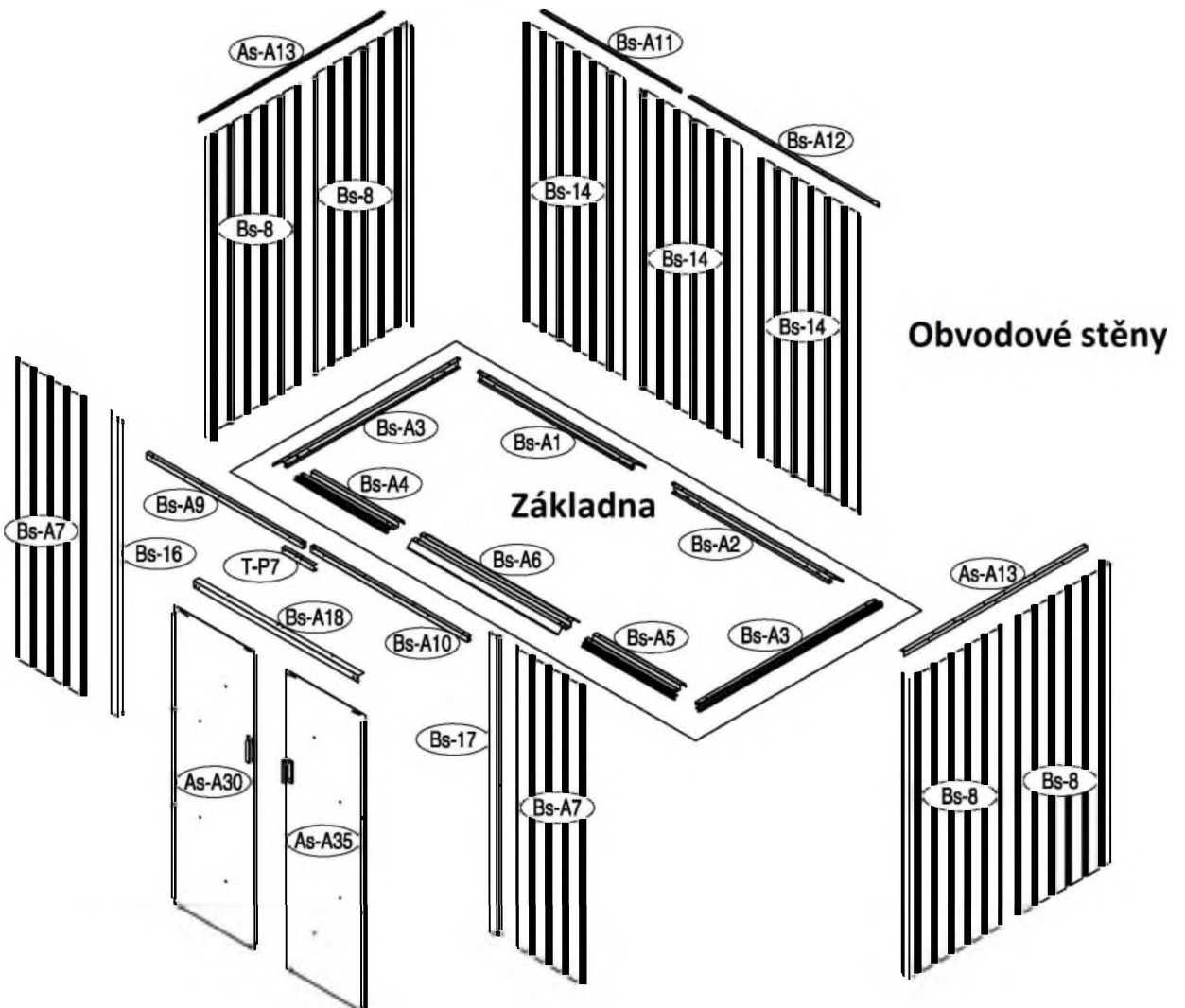




Sřecha

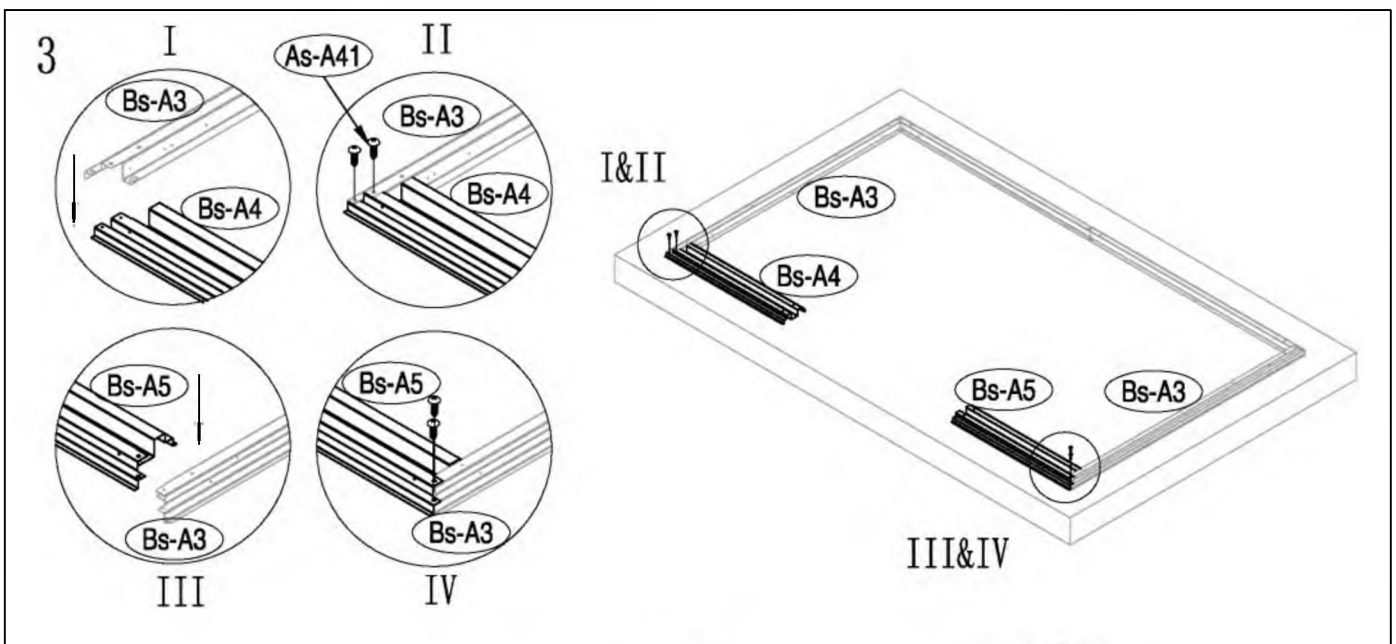
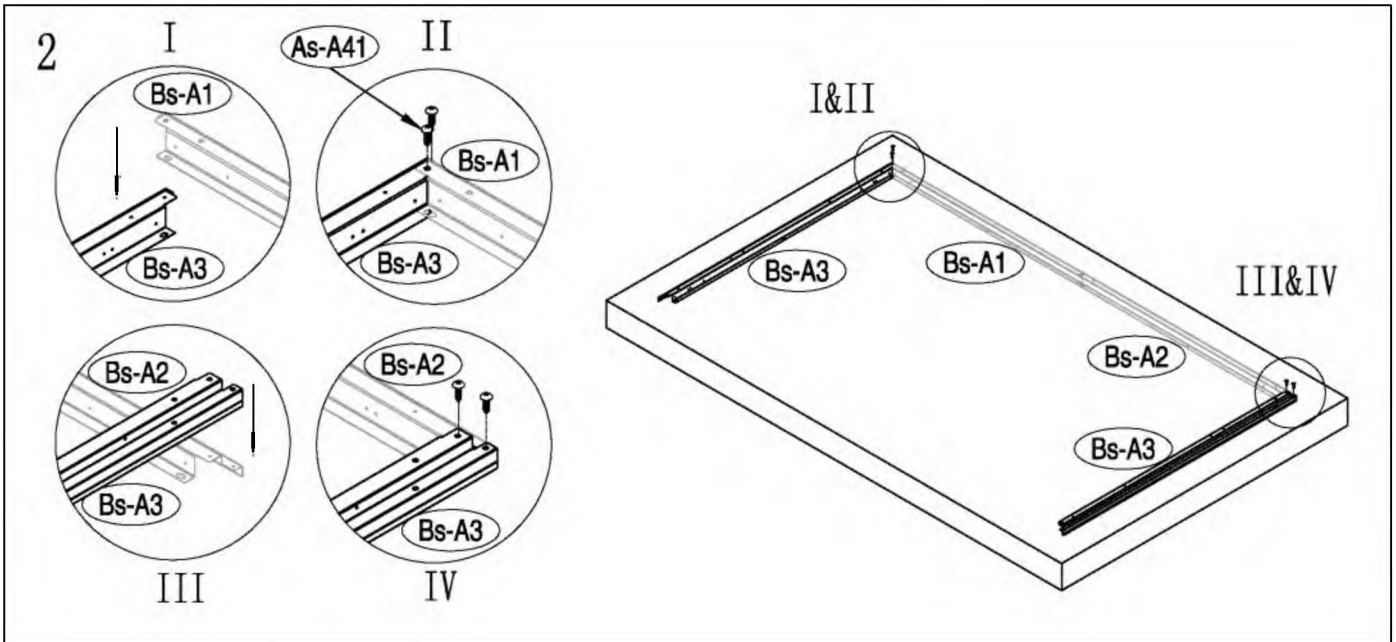
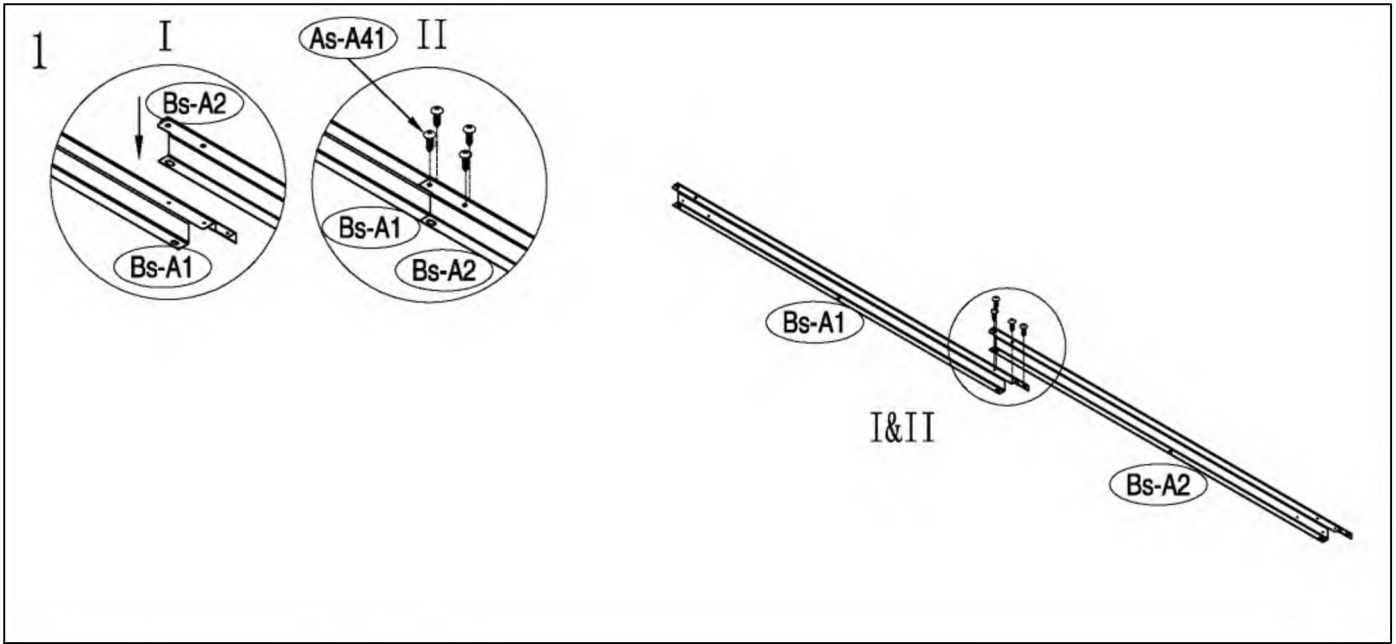


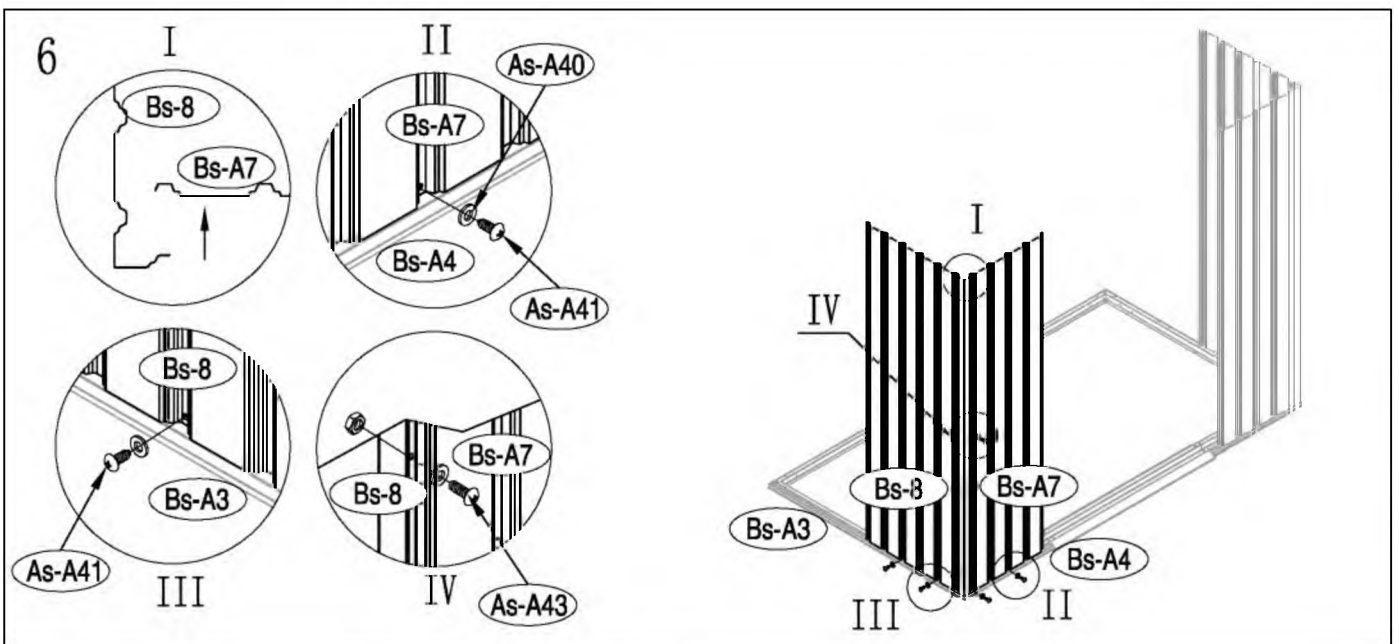
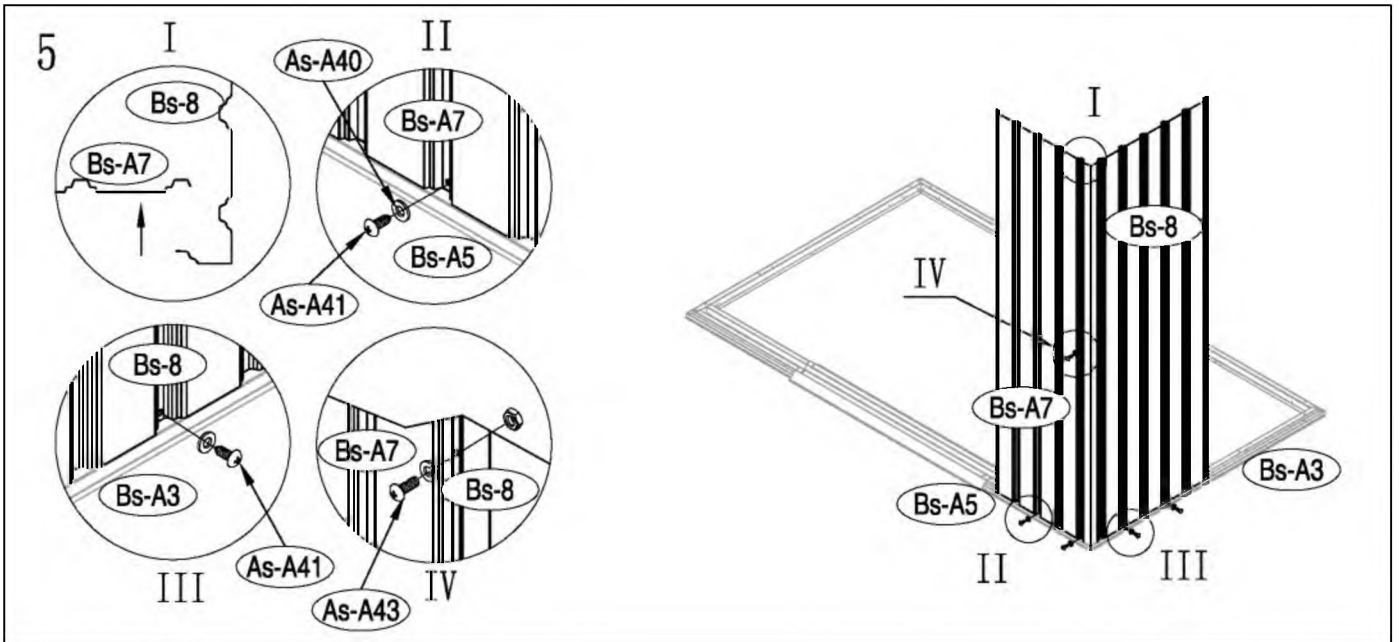
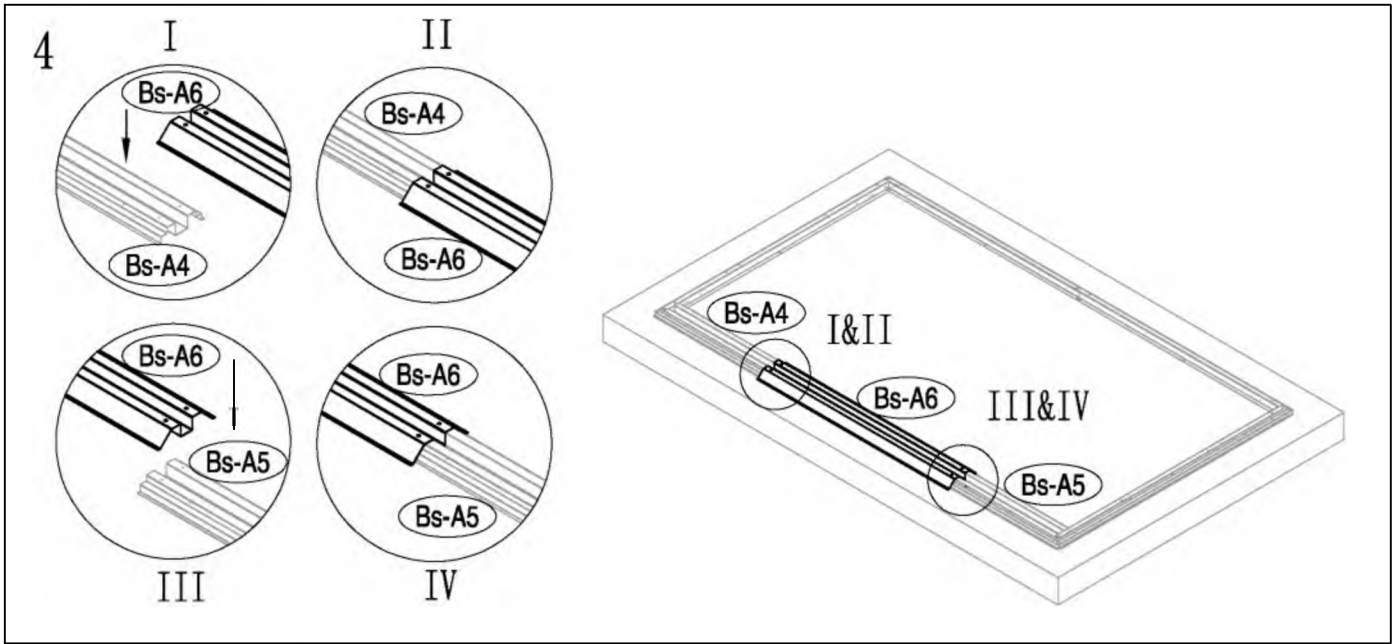
Sřešní konstrukce

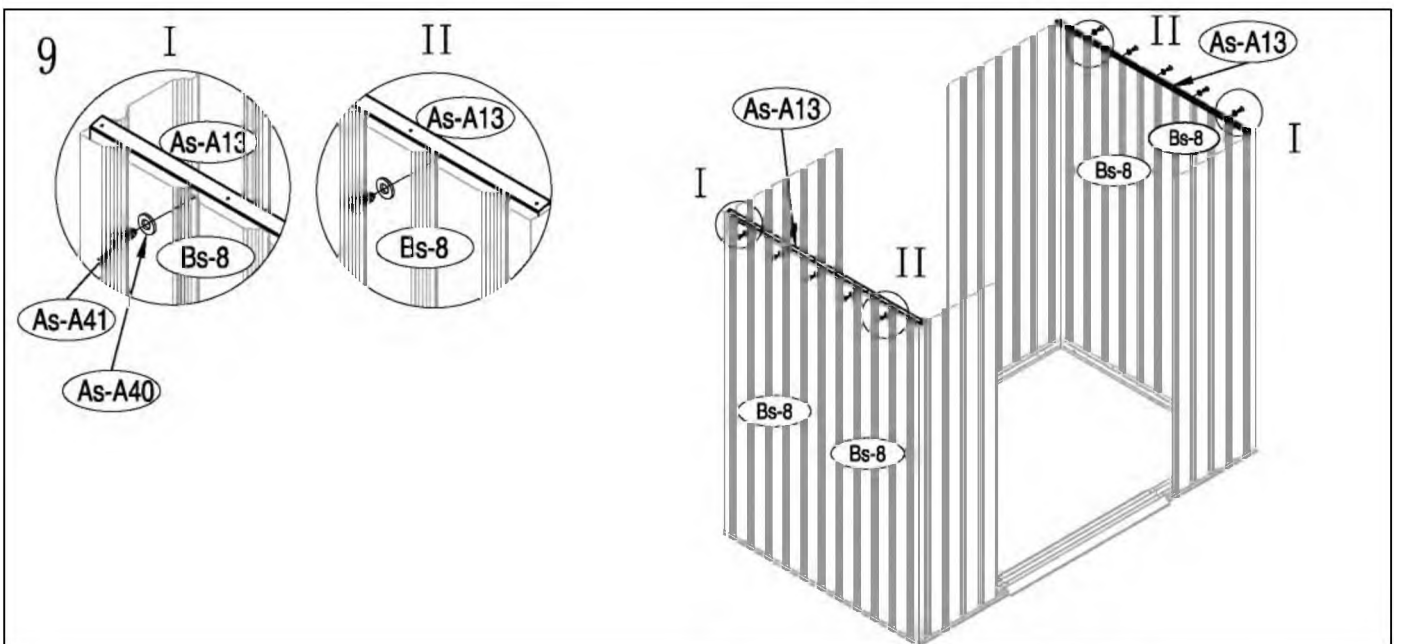
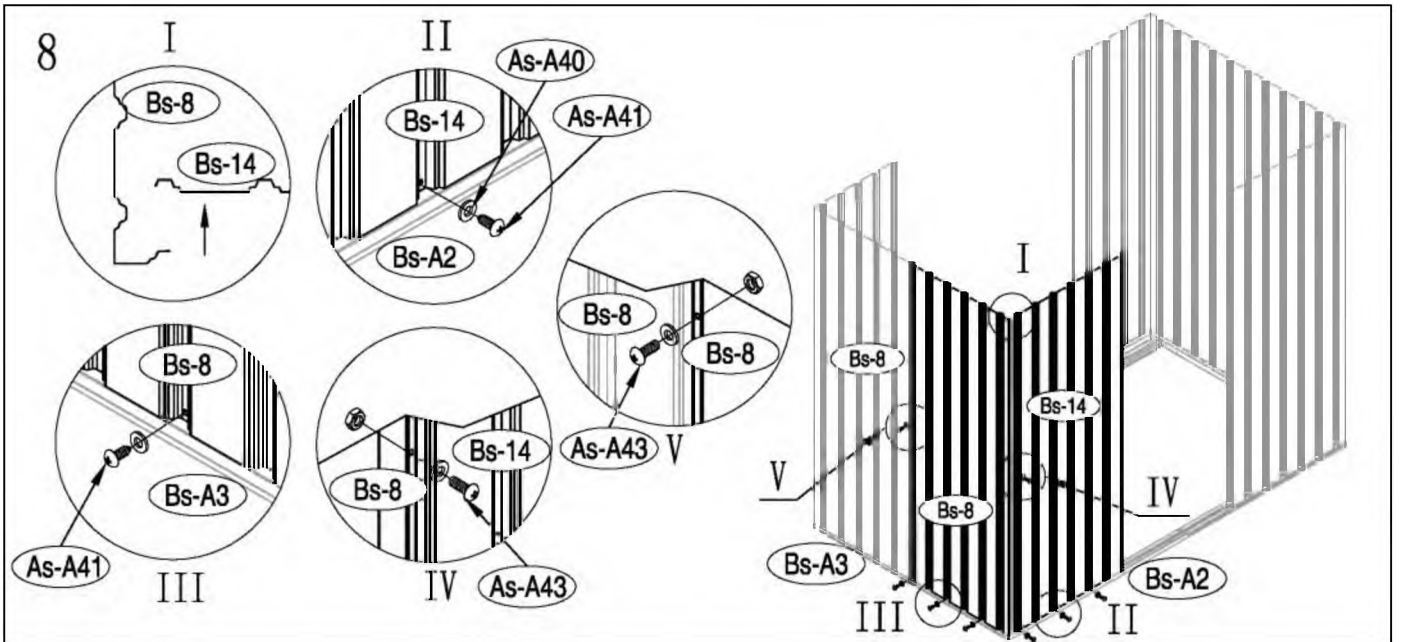
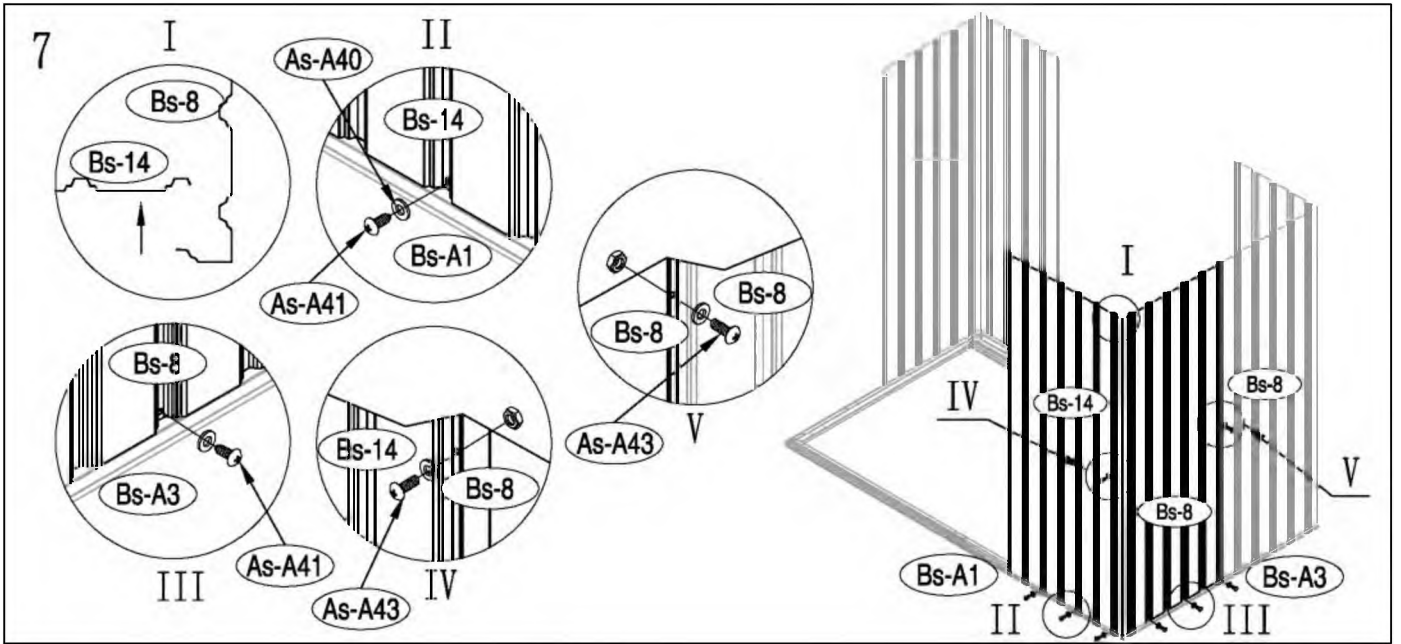


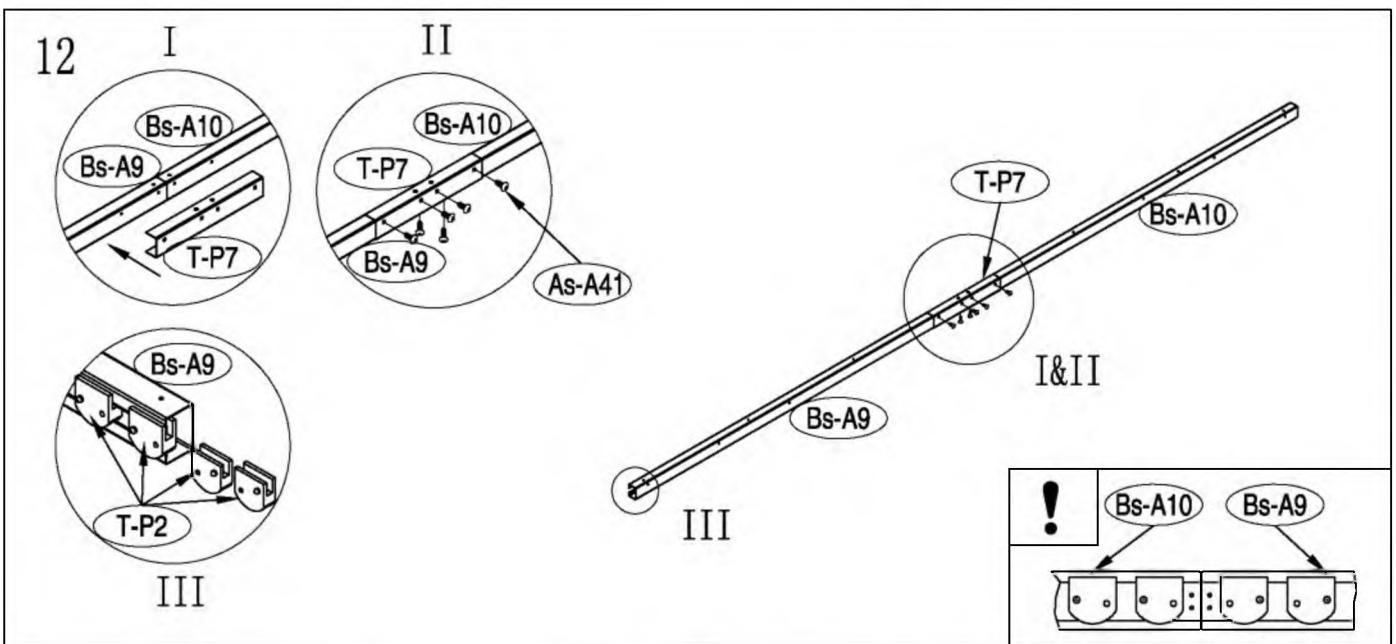
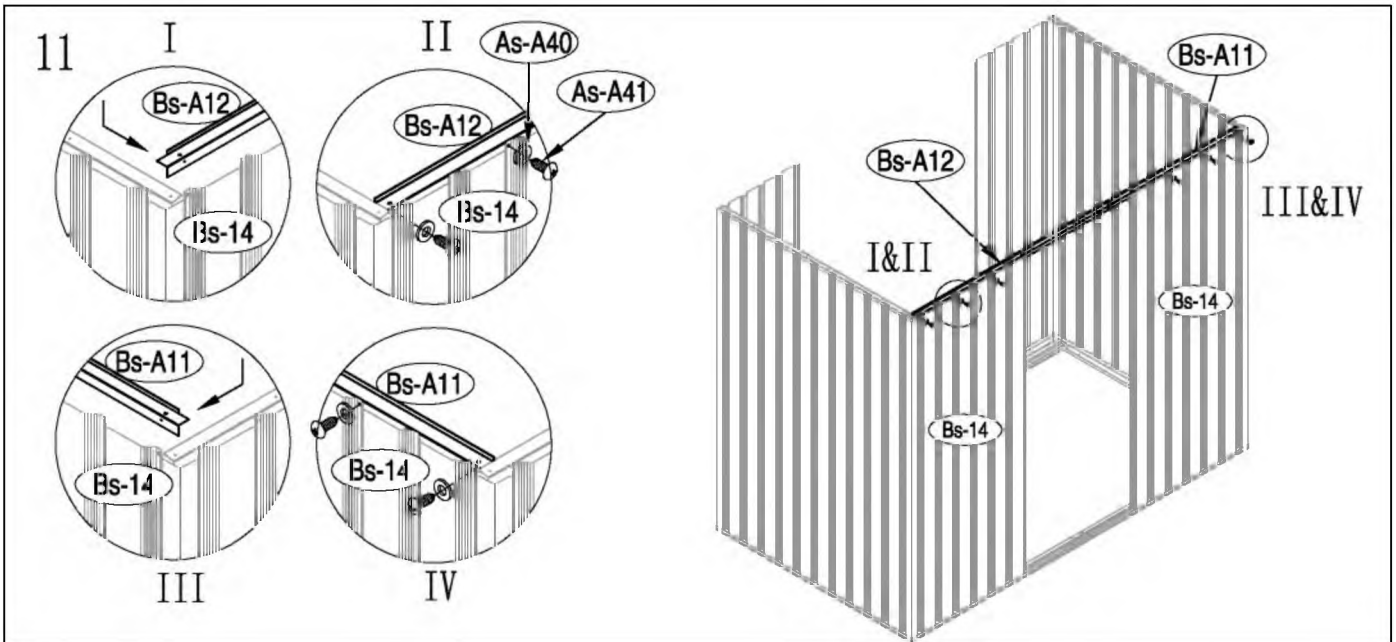
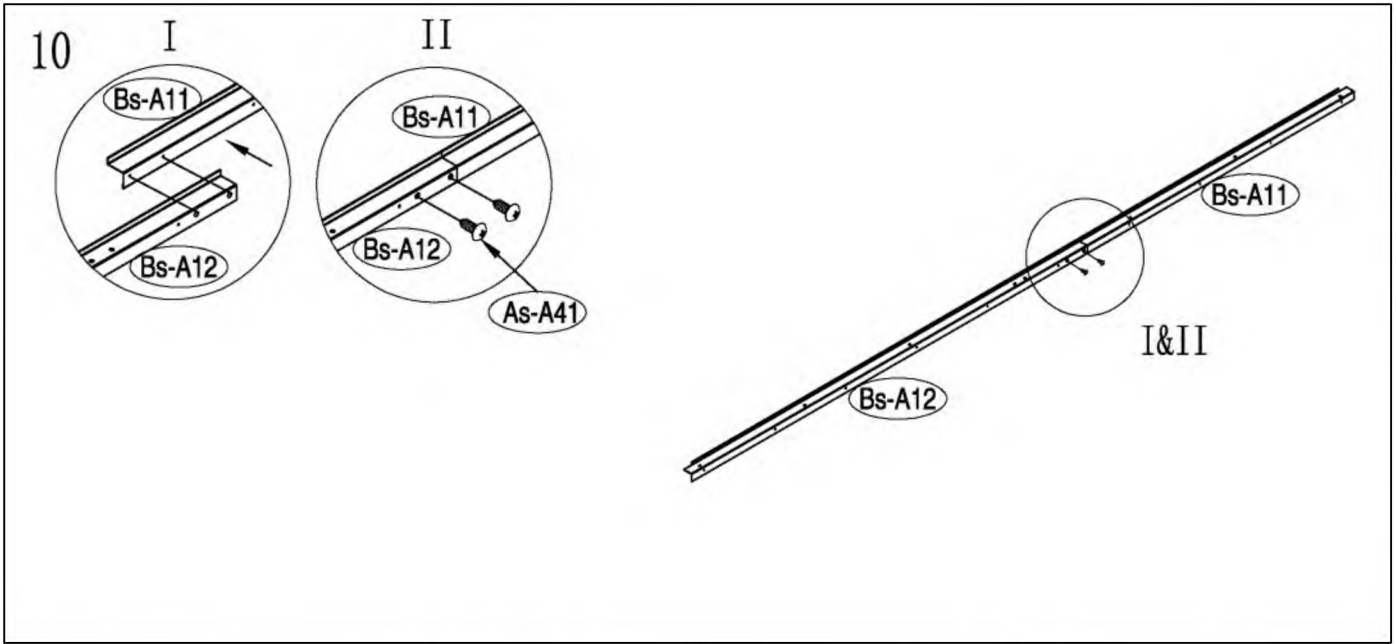
Obvodové stěny

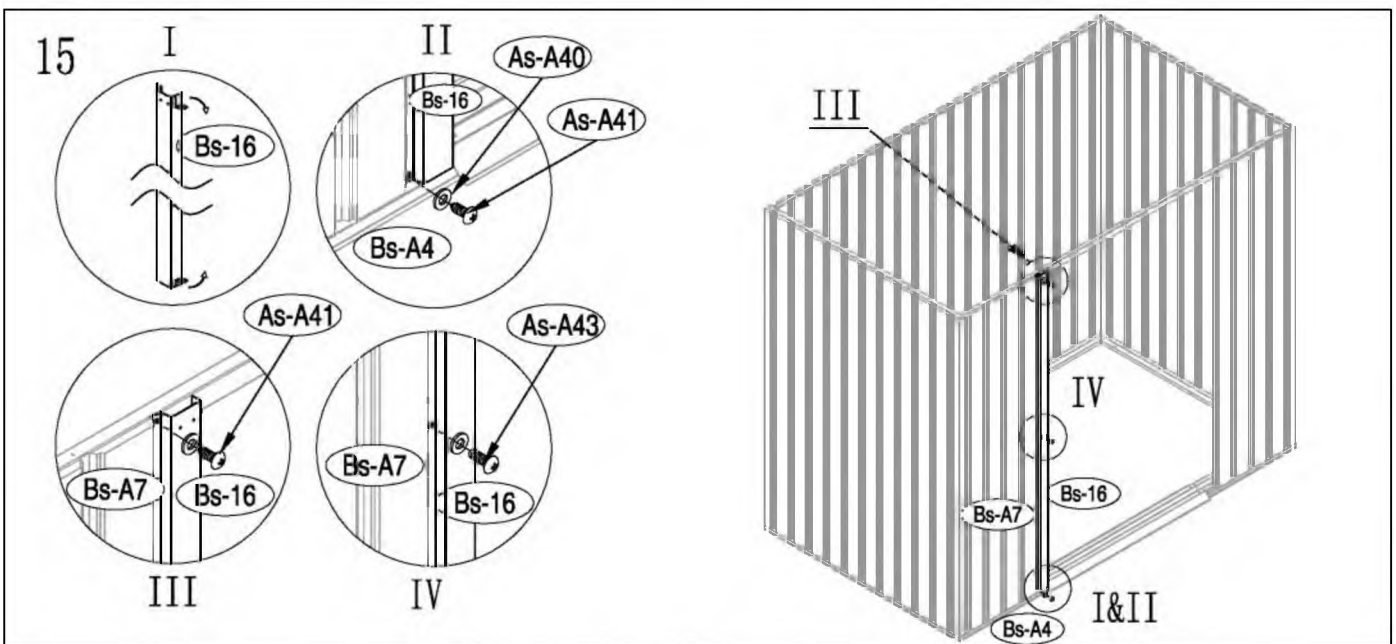
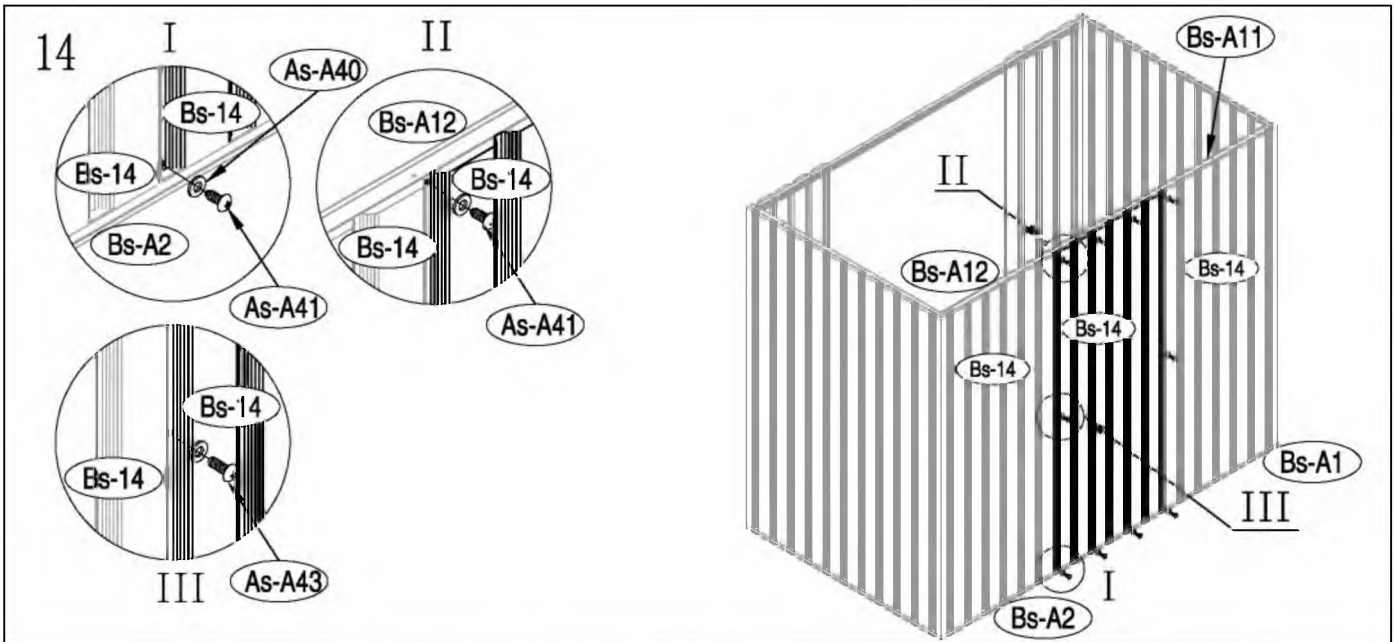
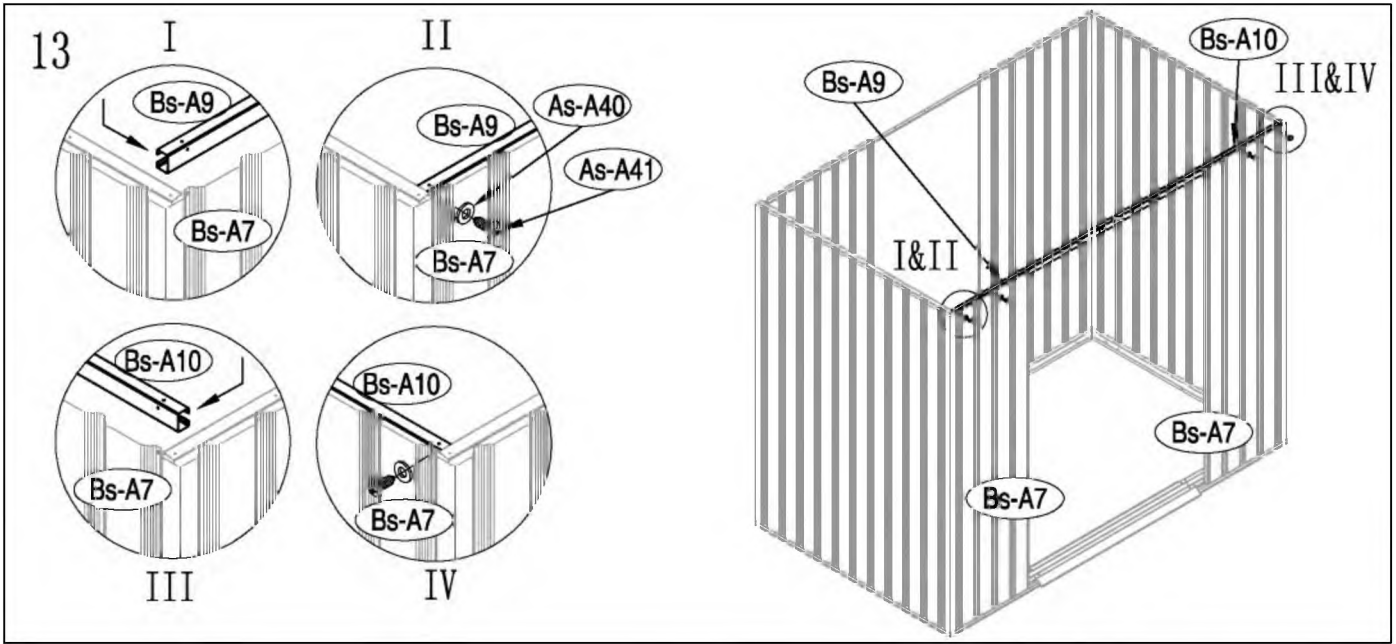
Základna

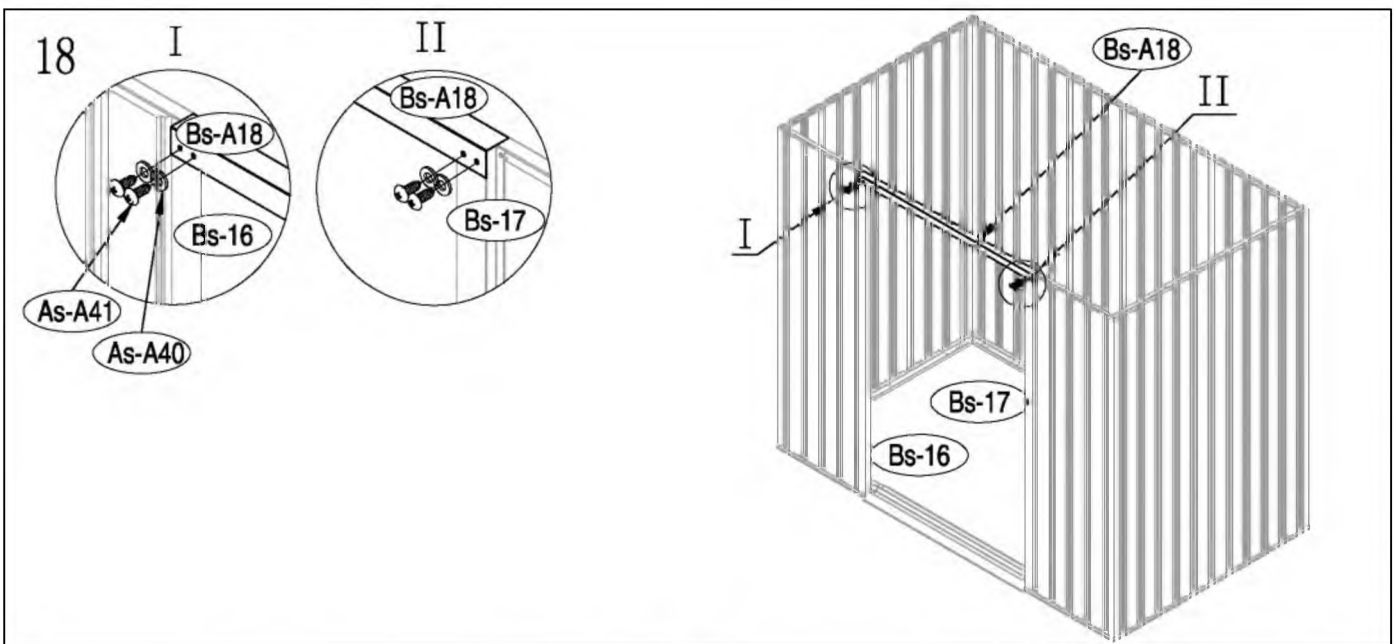
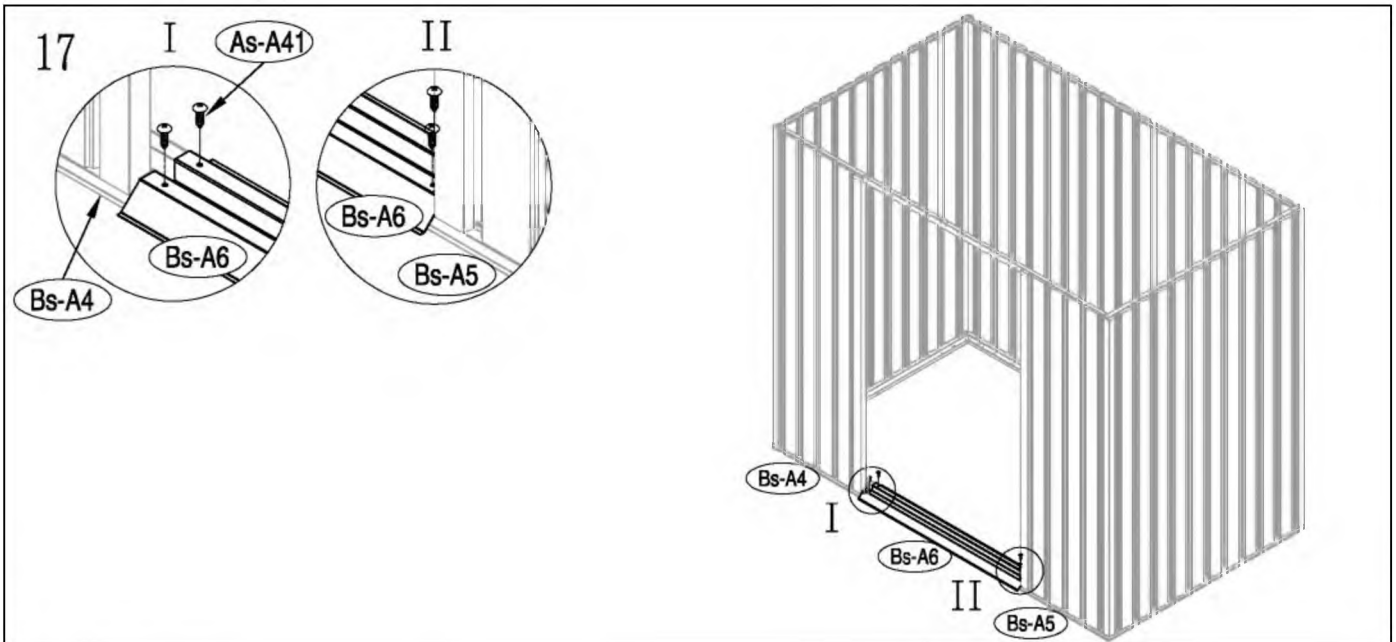
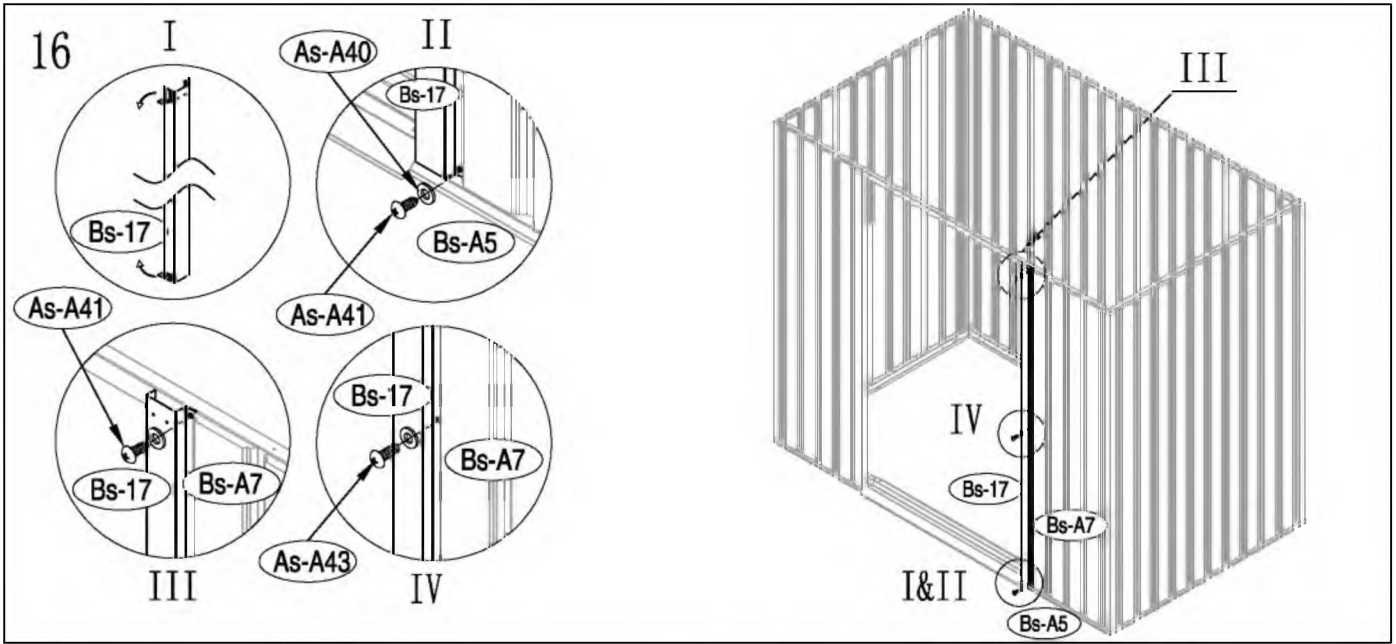


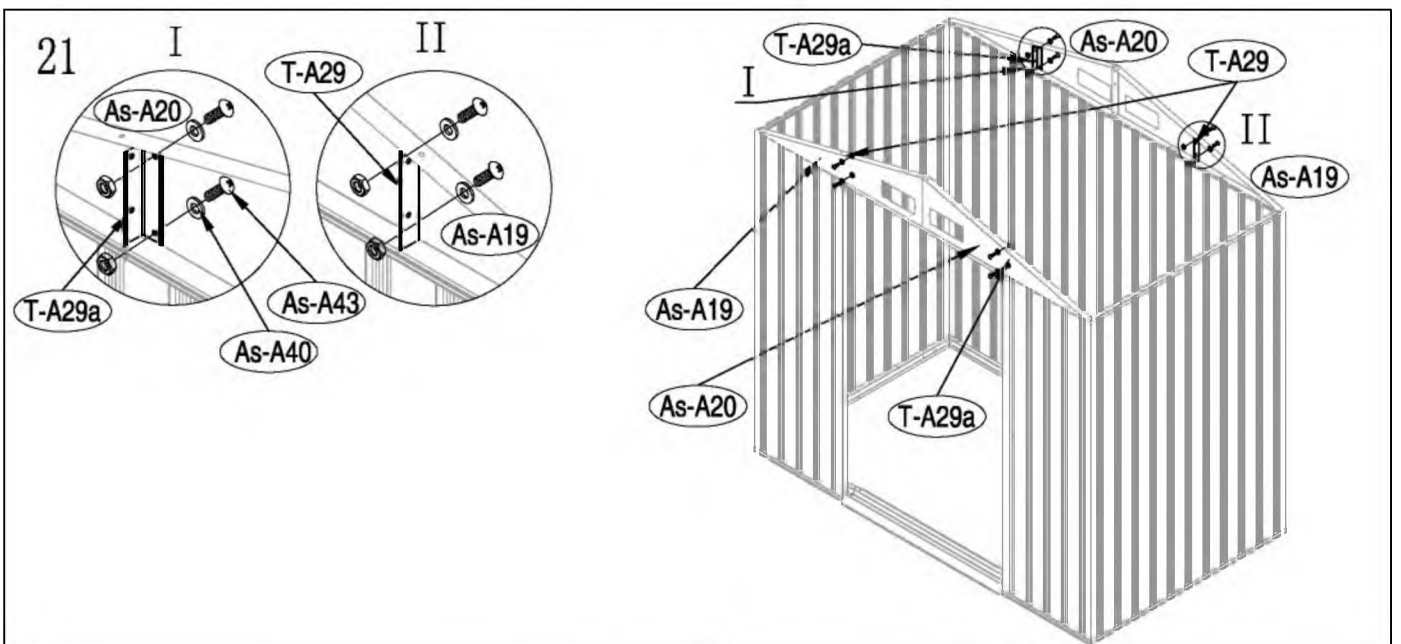
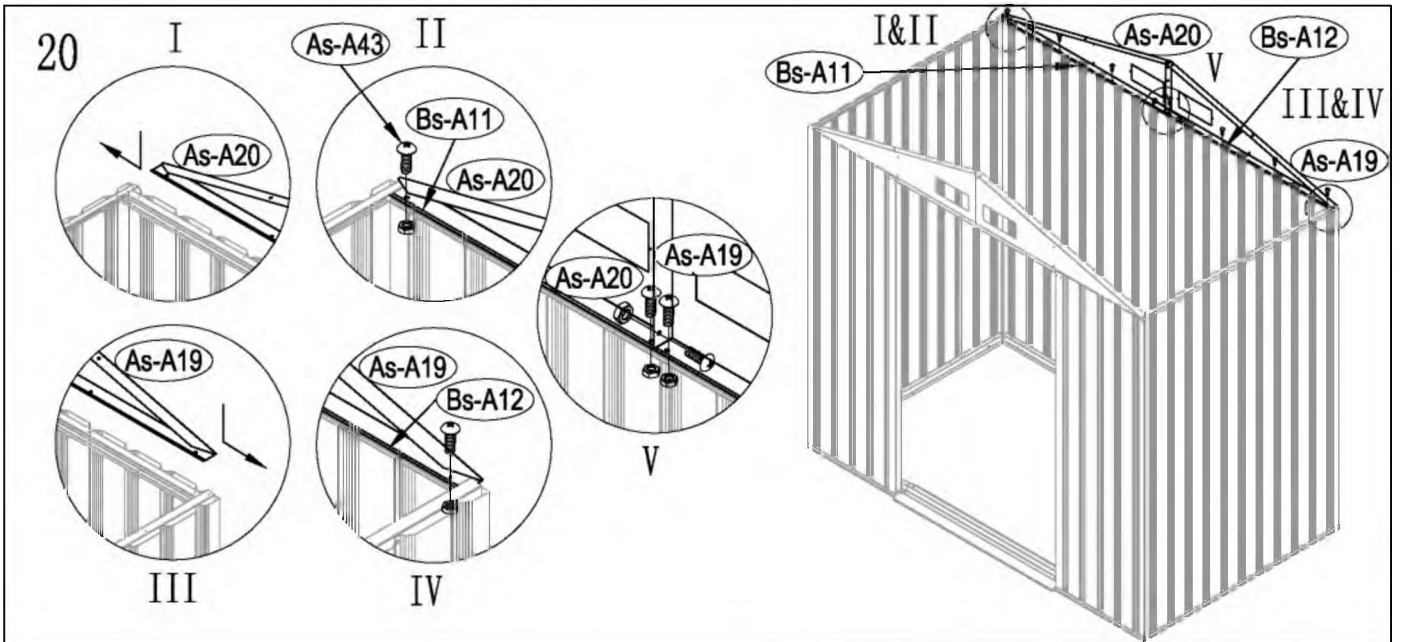
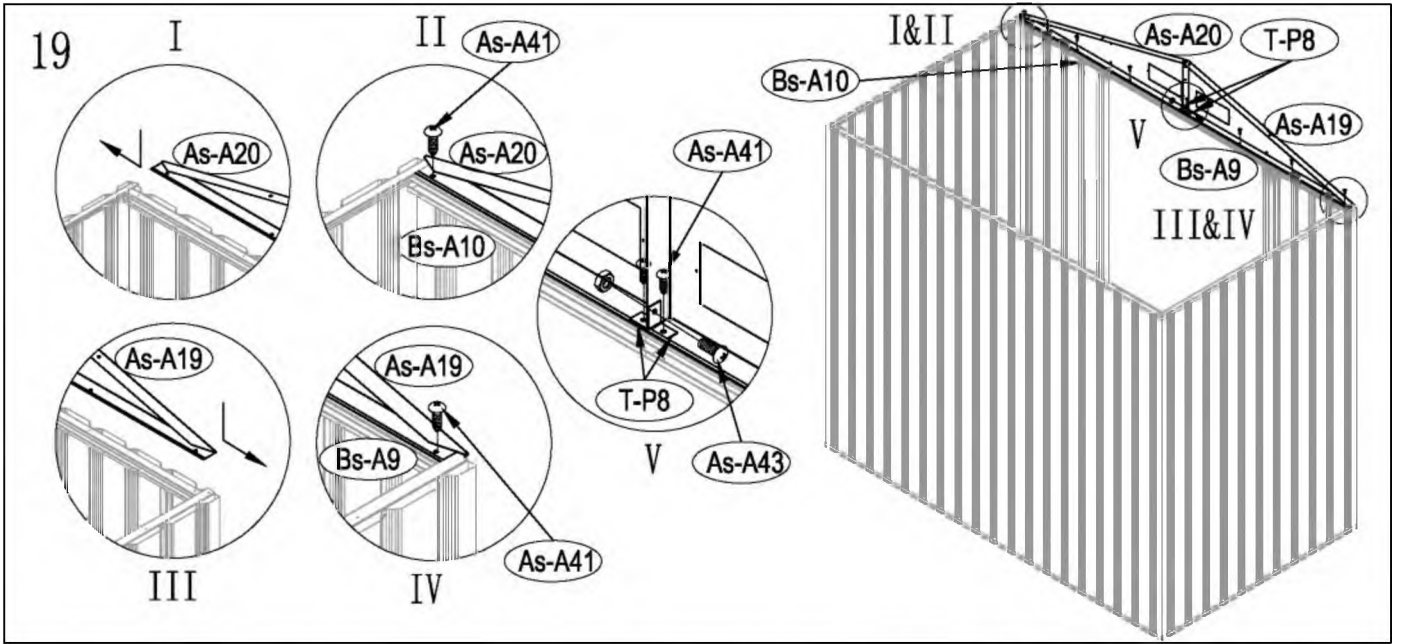


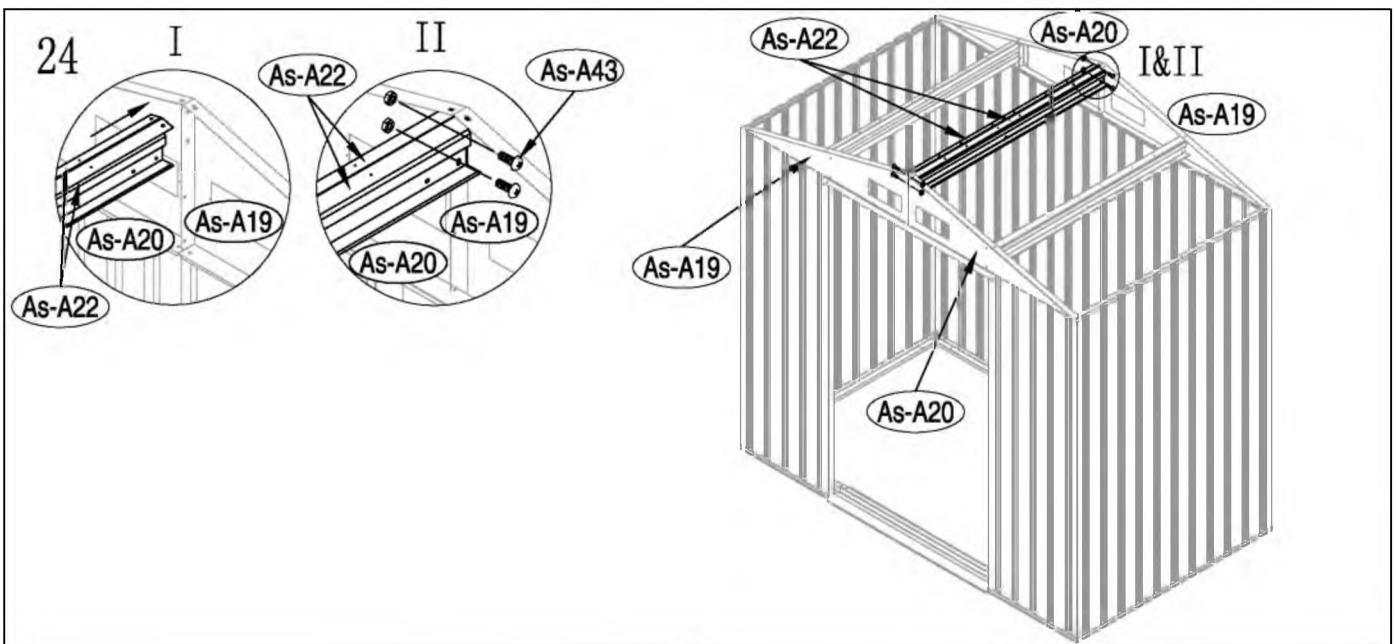
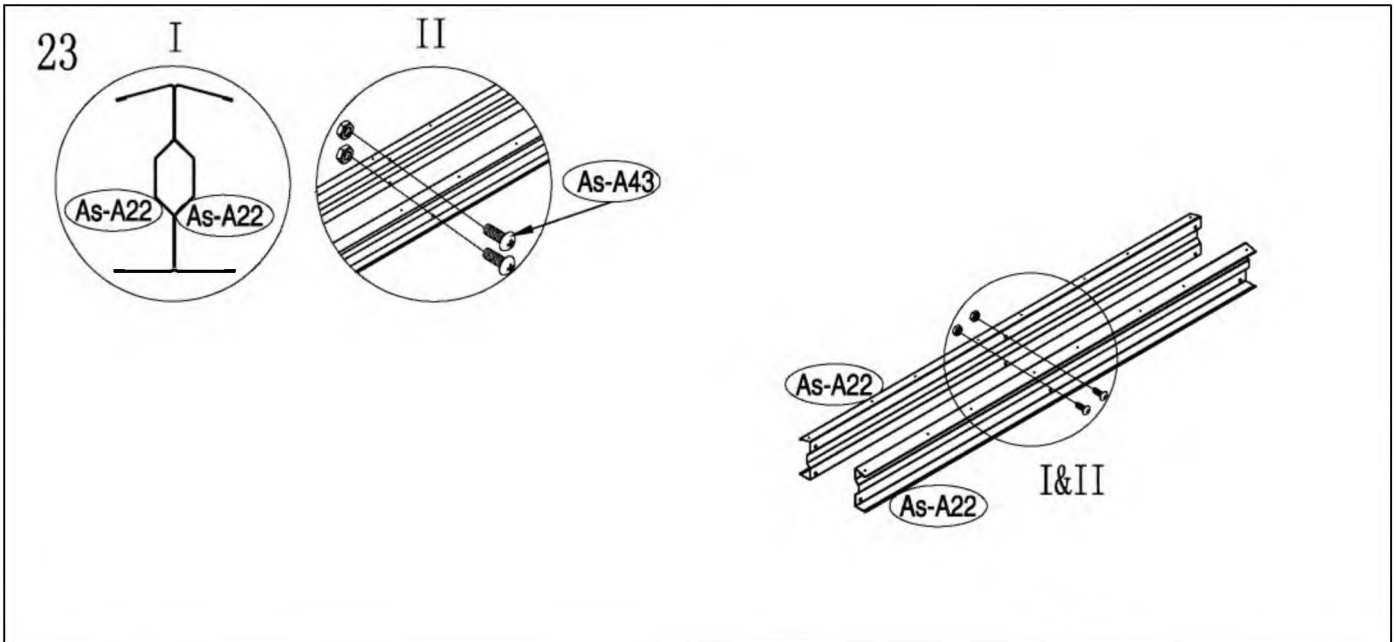
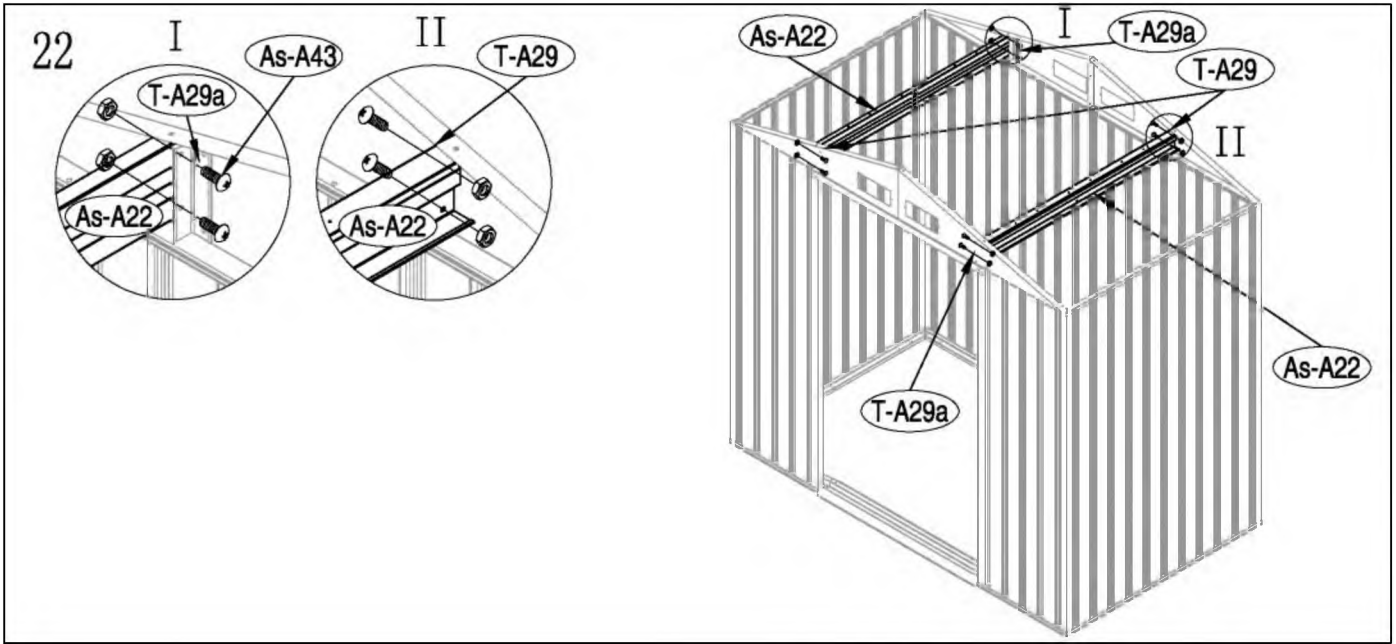


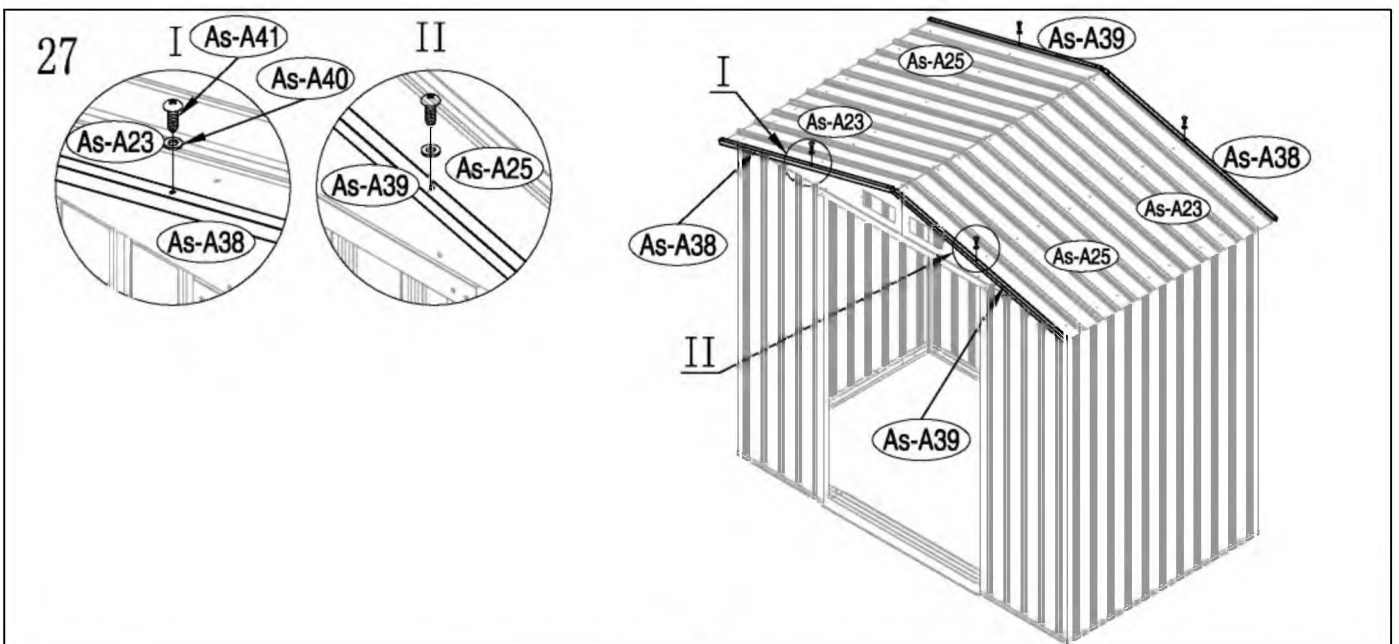
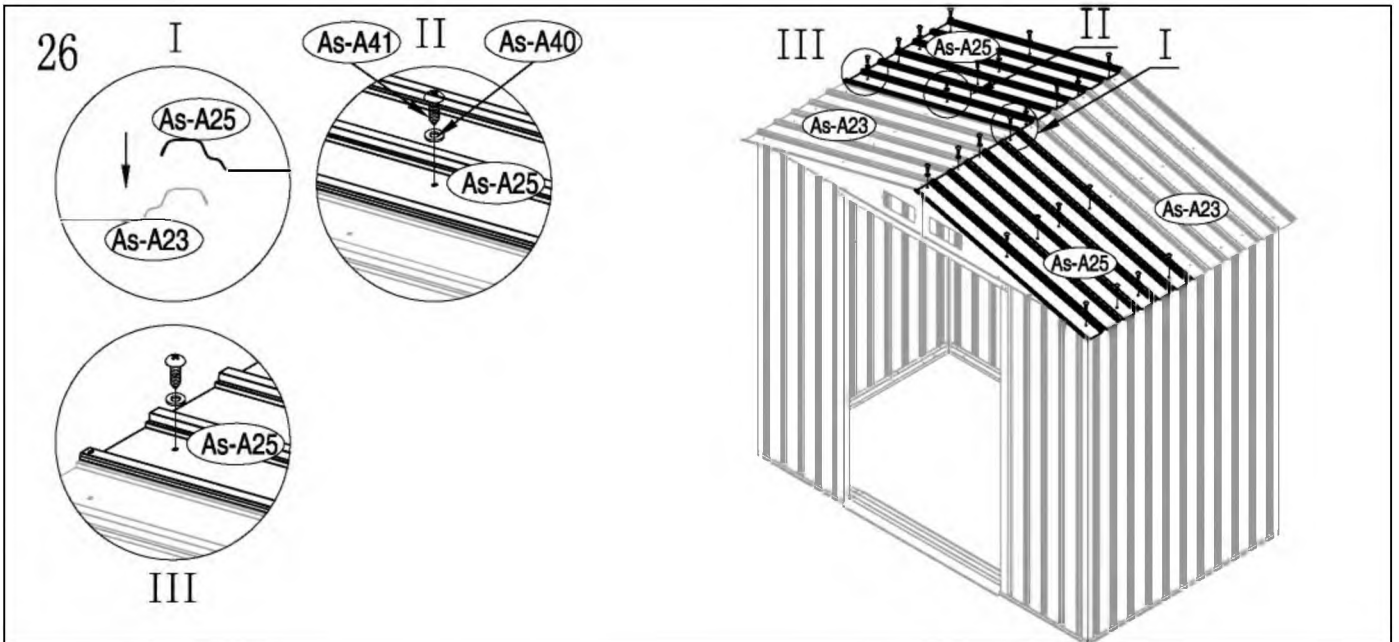
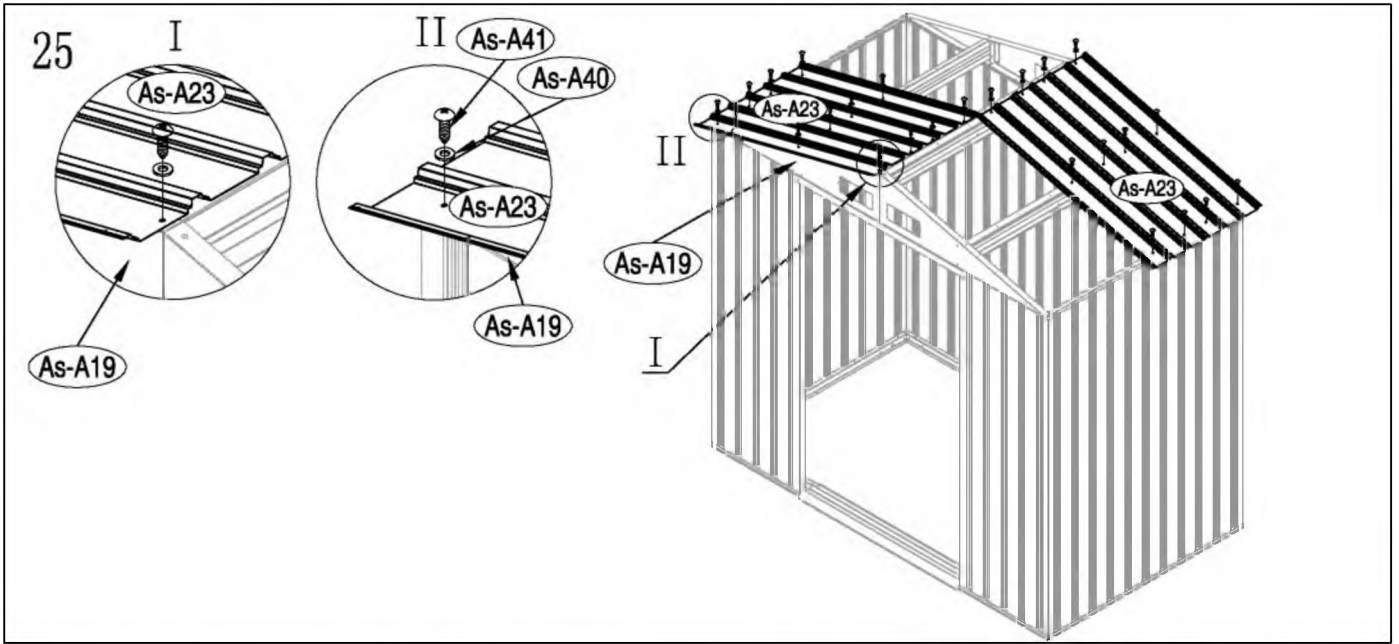


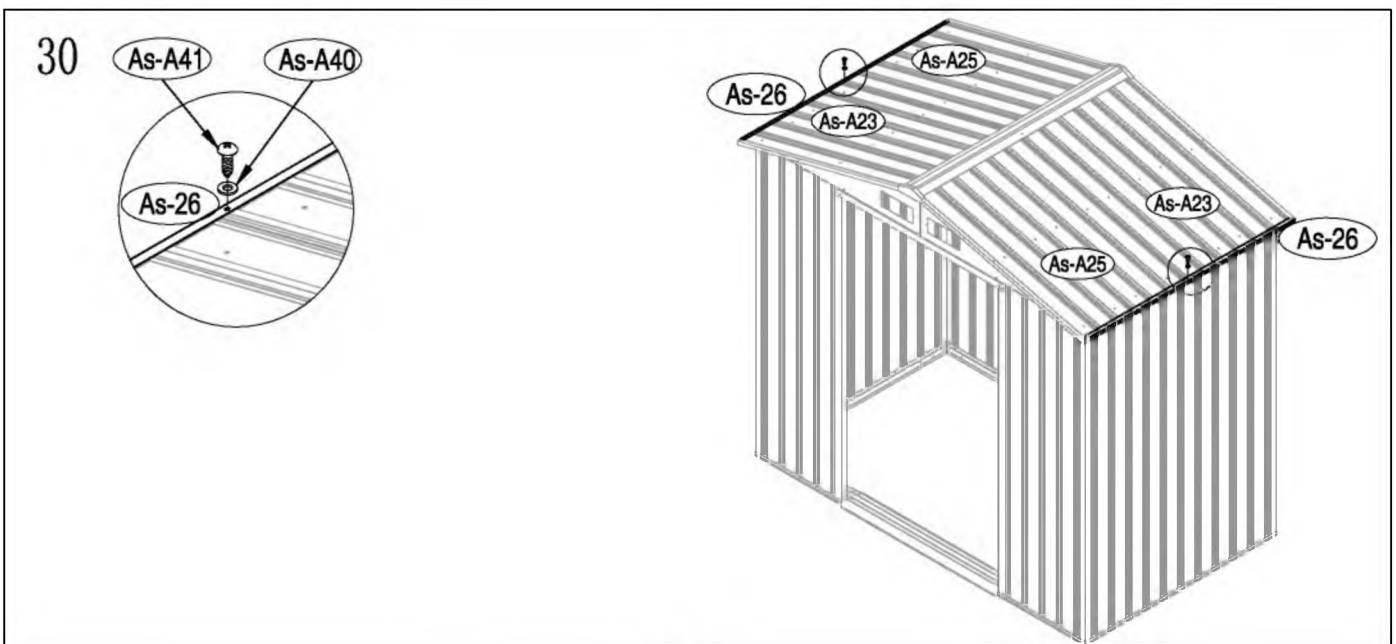
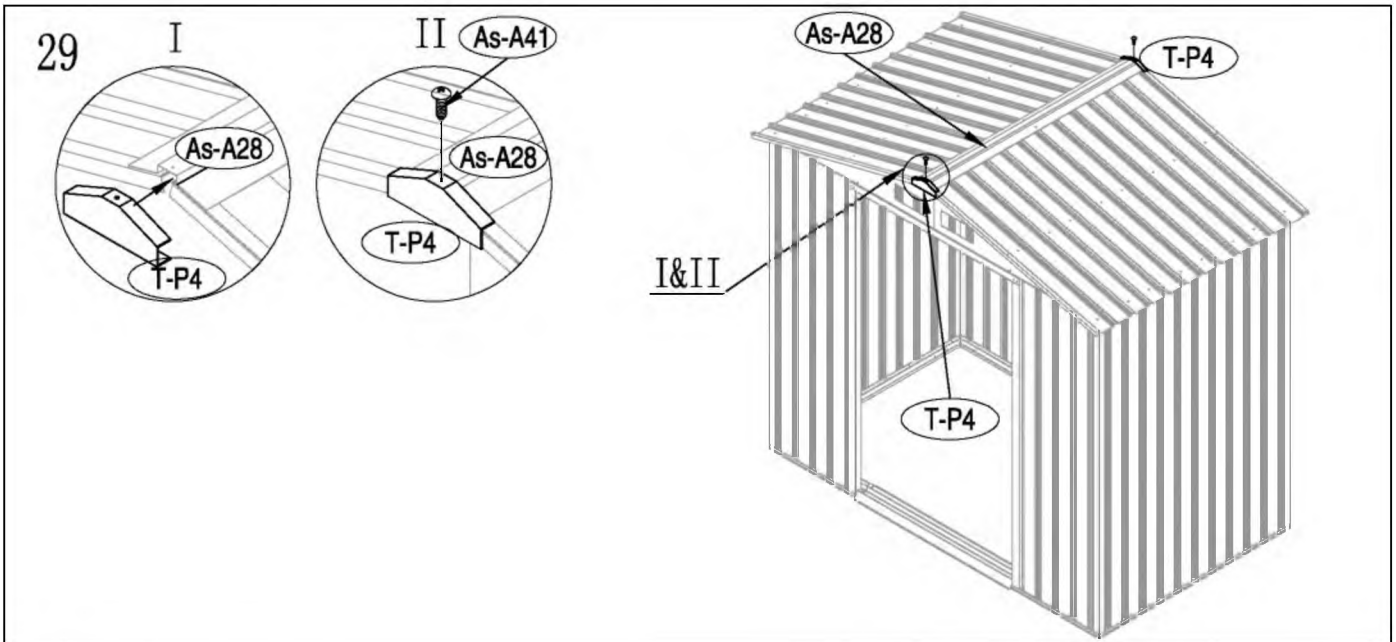
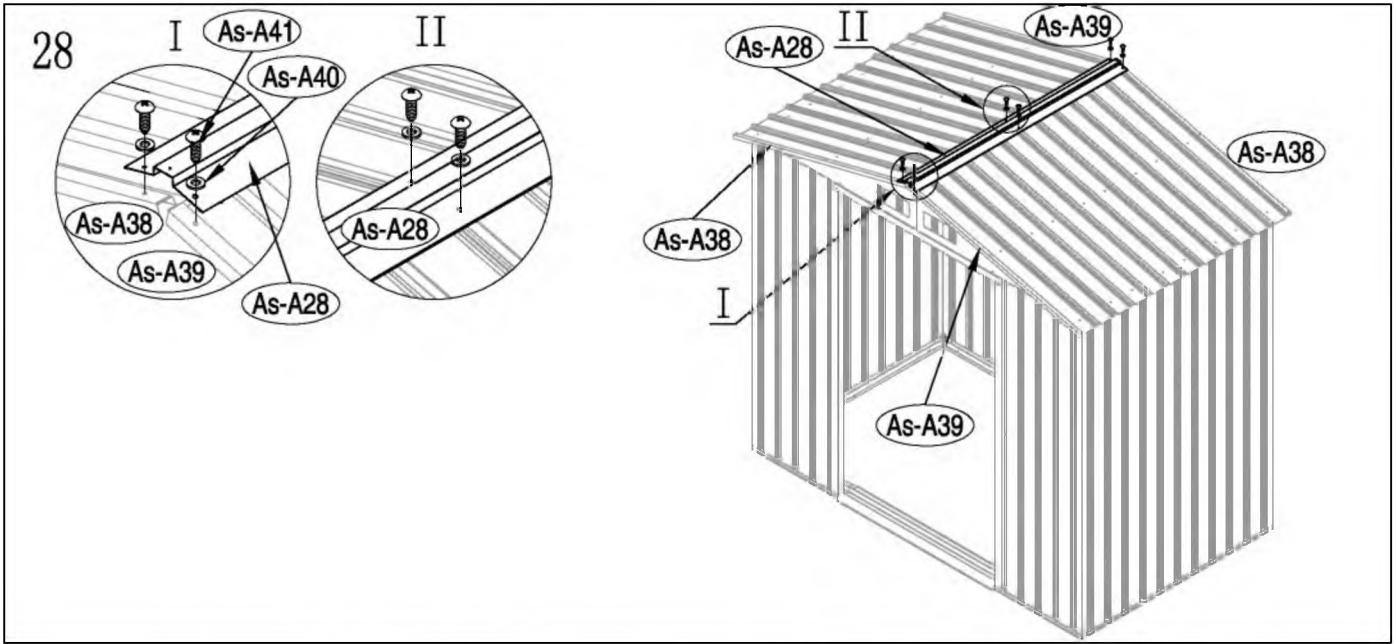


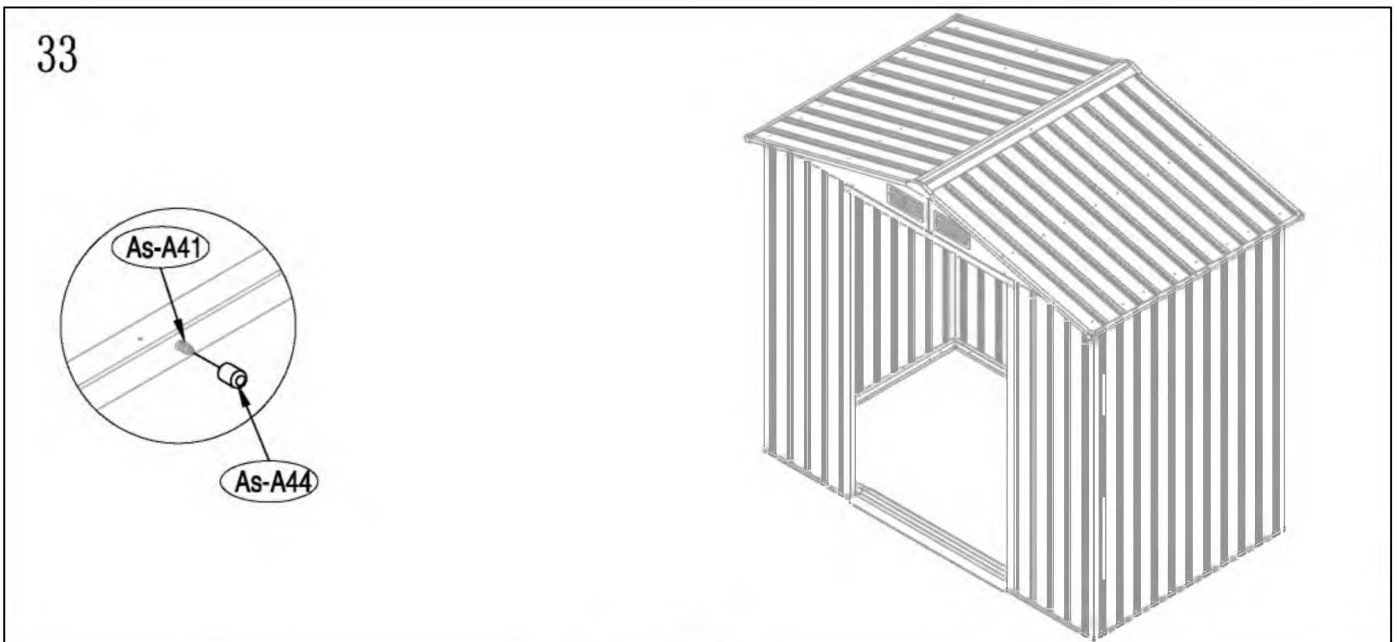
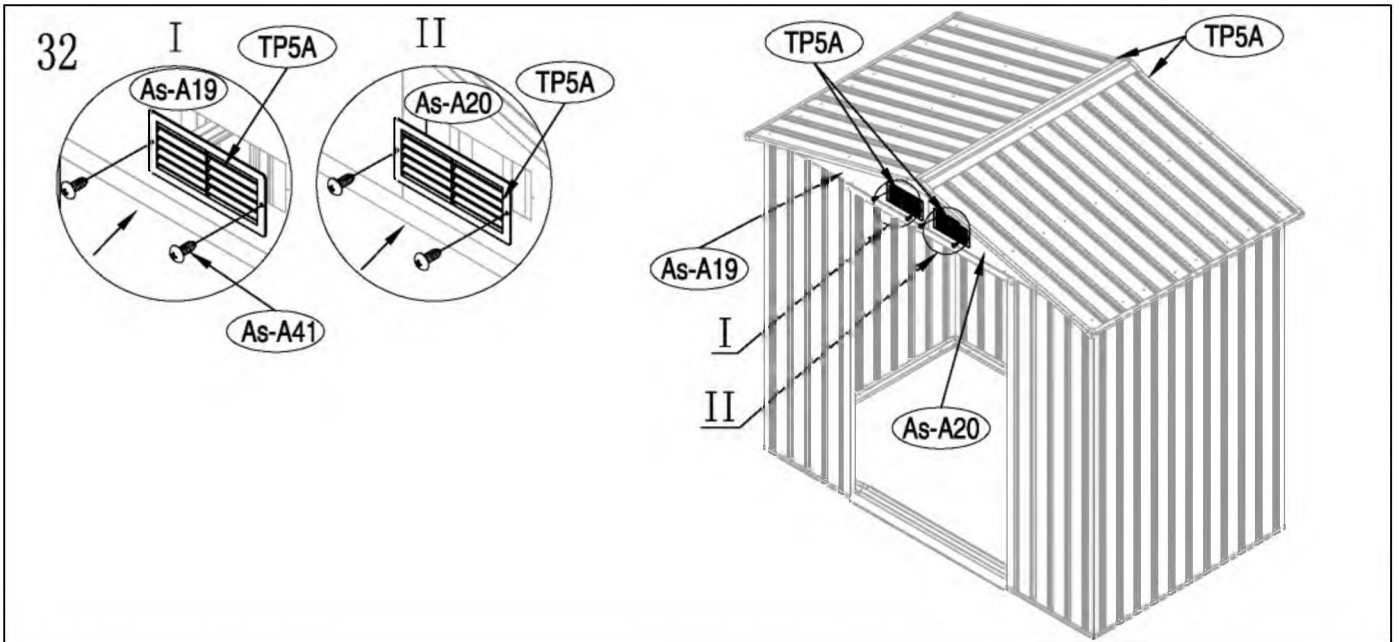
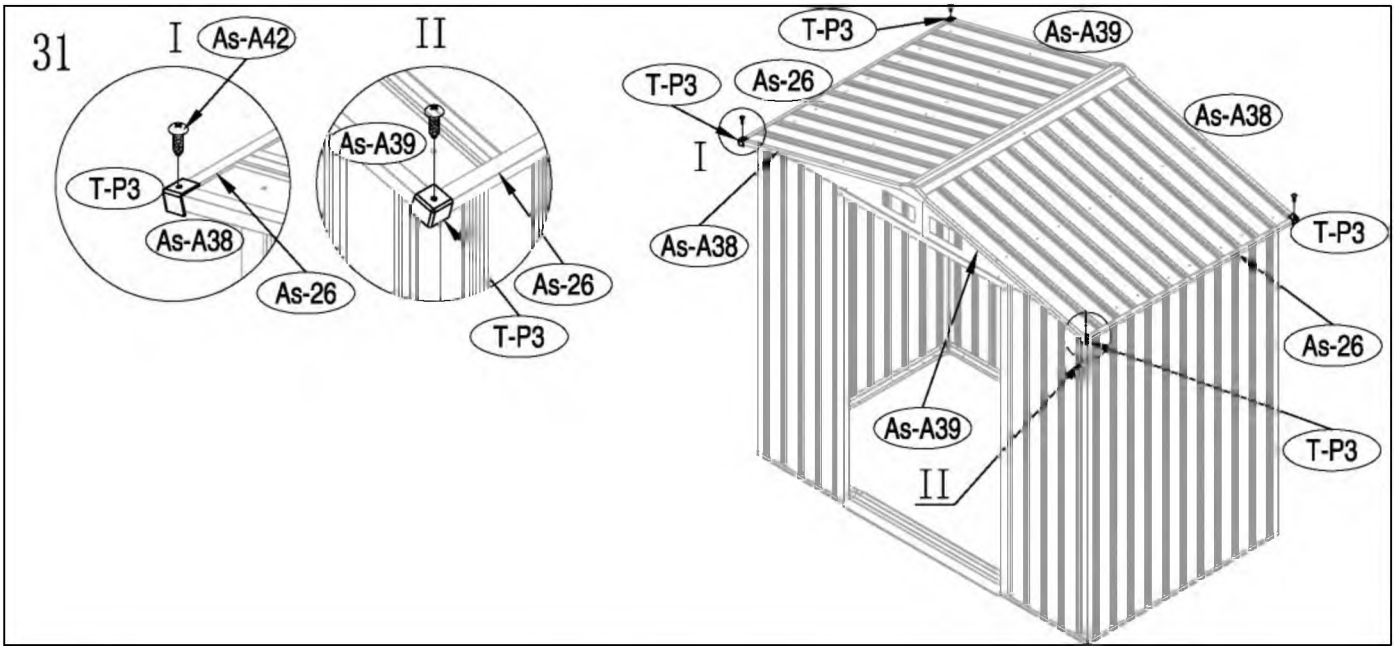












34

