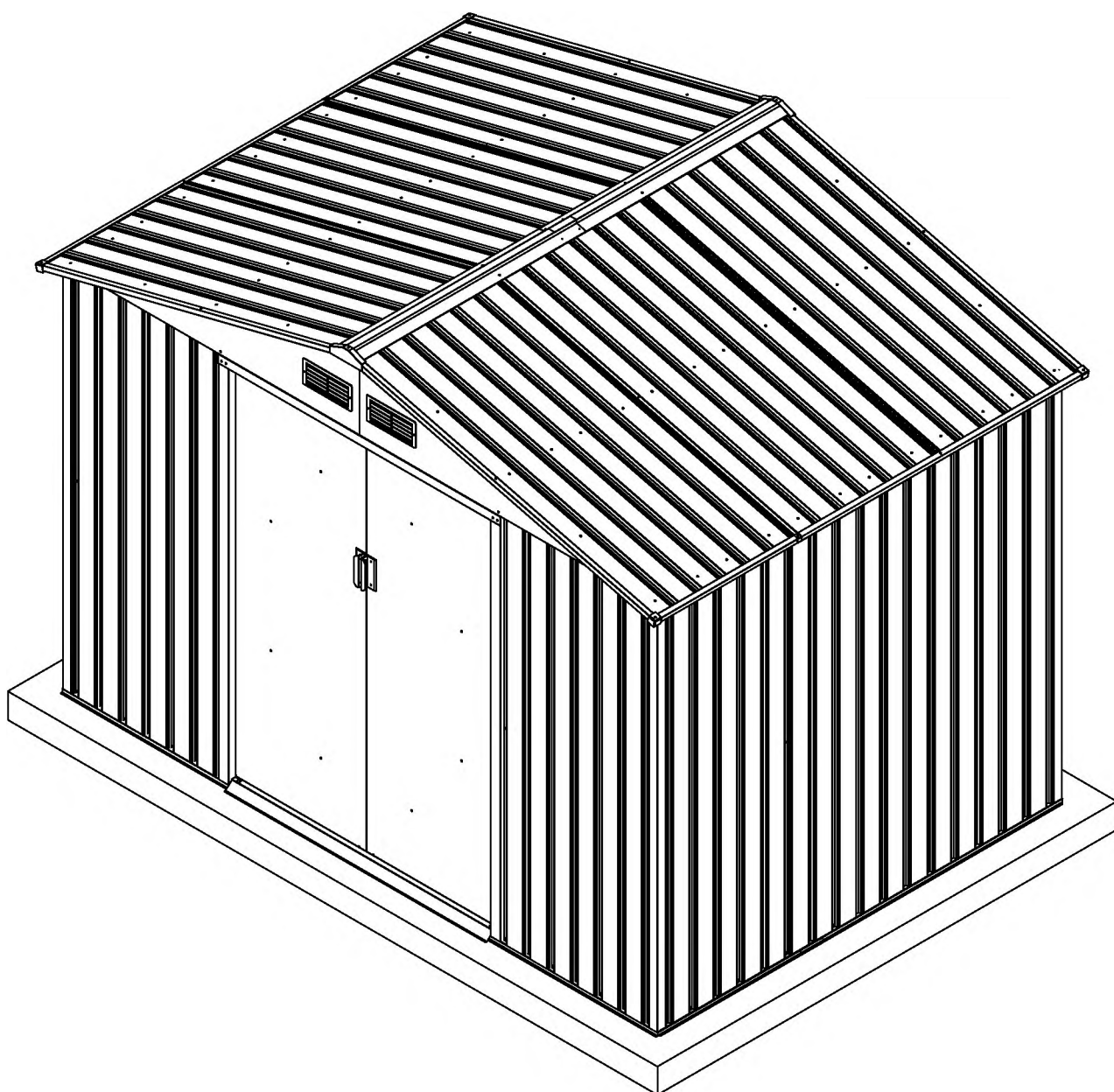


Zahradní domek

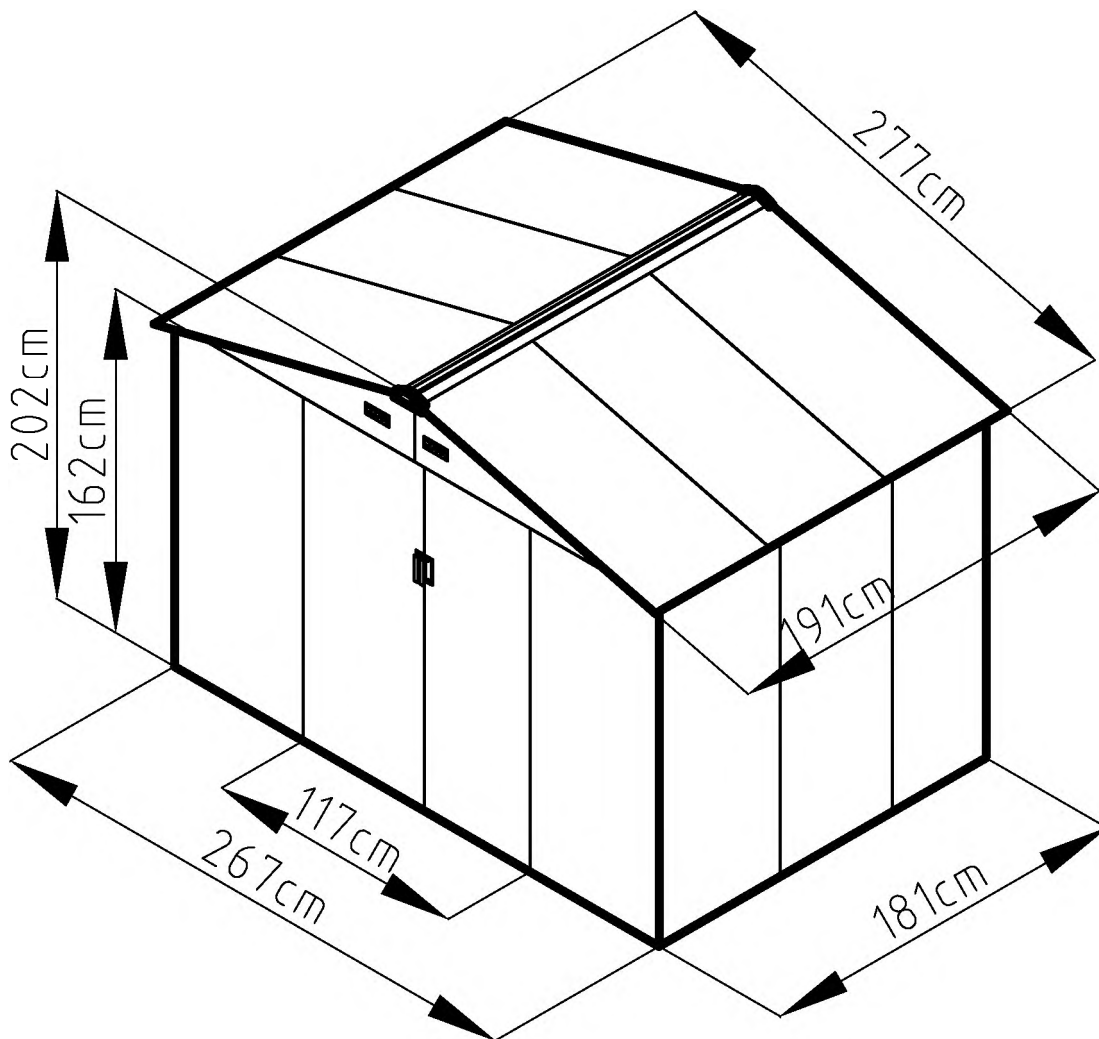
Návod k použití

Instrukce k sestavení domku Ares -C

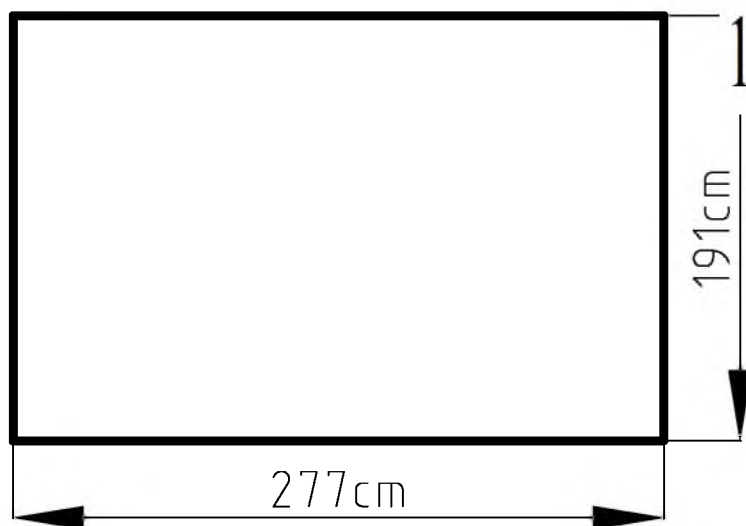


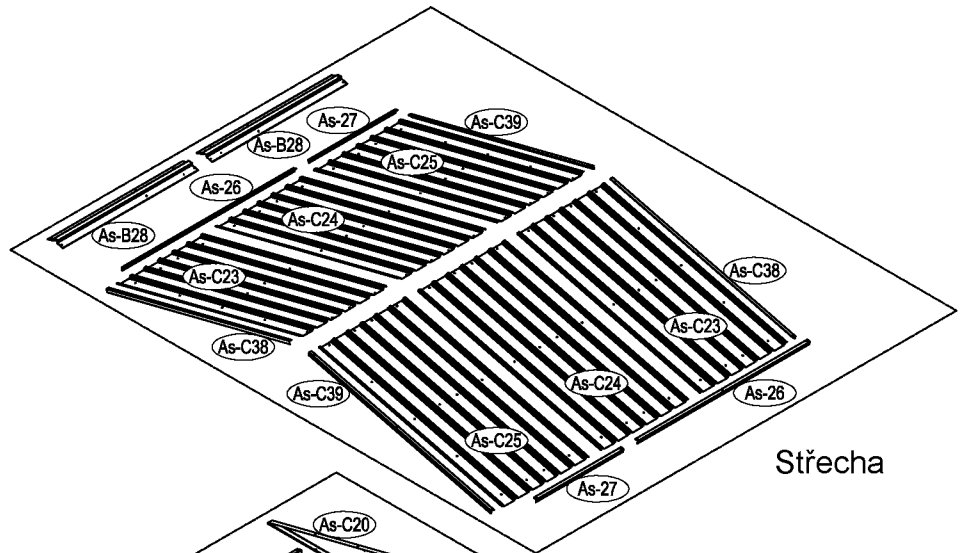
Montáž vyžaduje dva lidi a zabere cca 2-3 hodiny.

Rozměry domku Ares- C

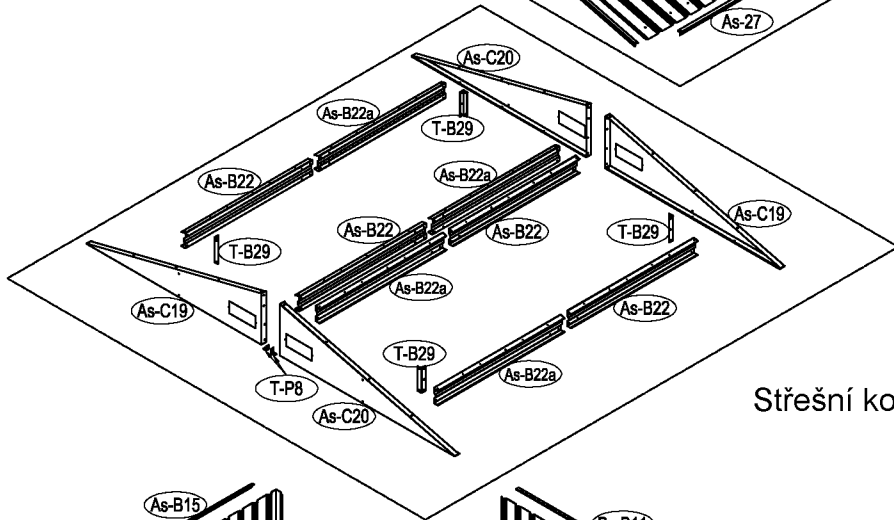


Plocha potřebná k postavení:

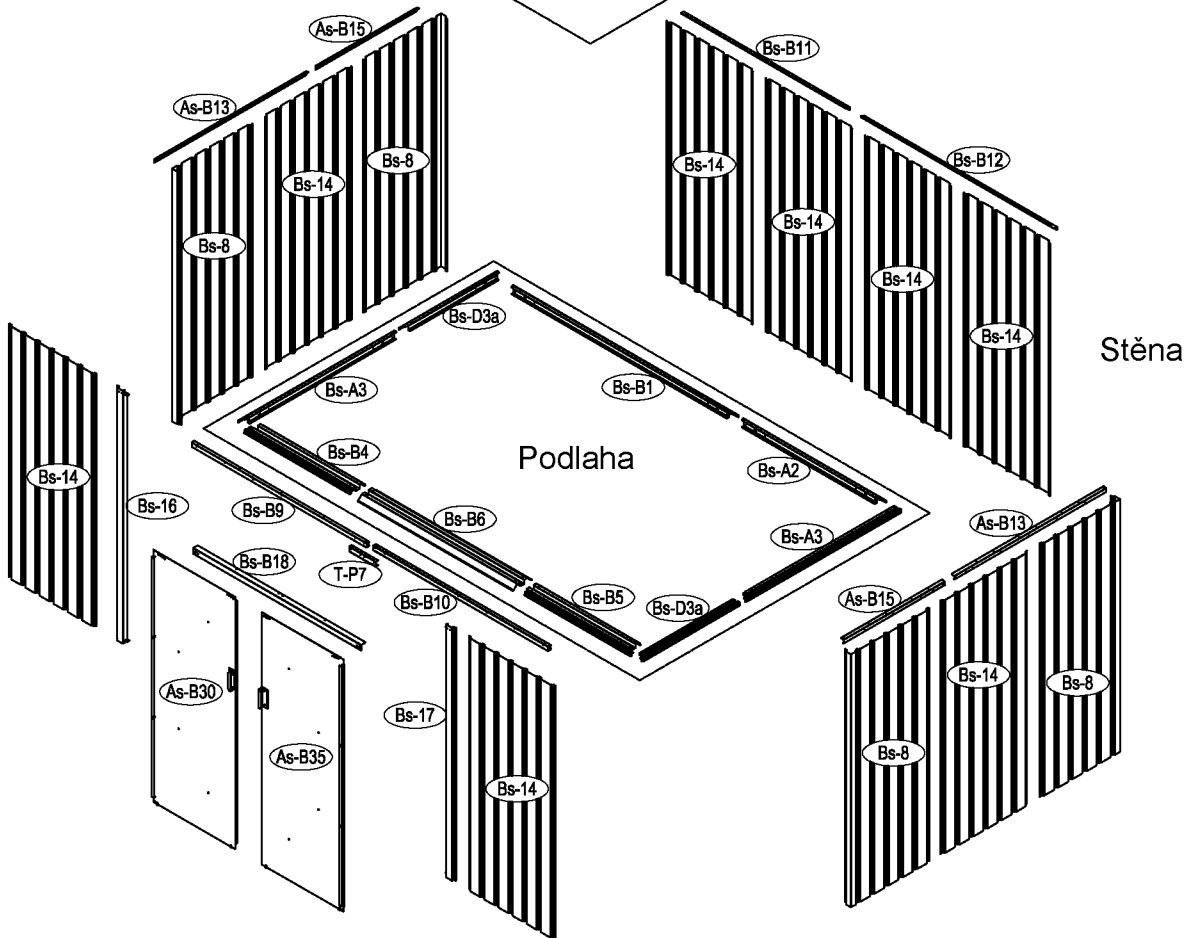




Sřecha



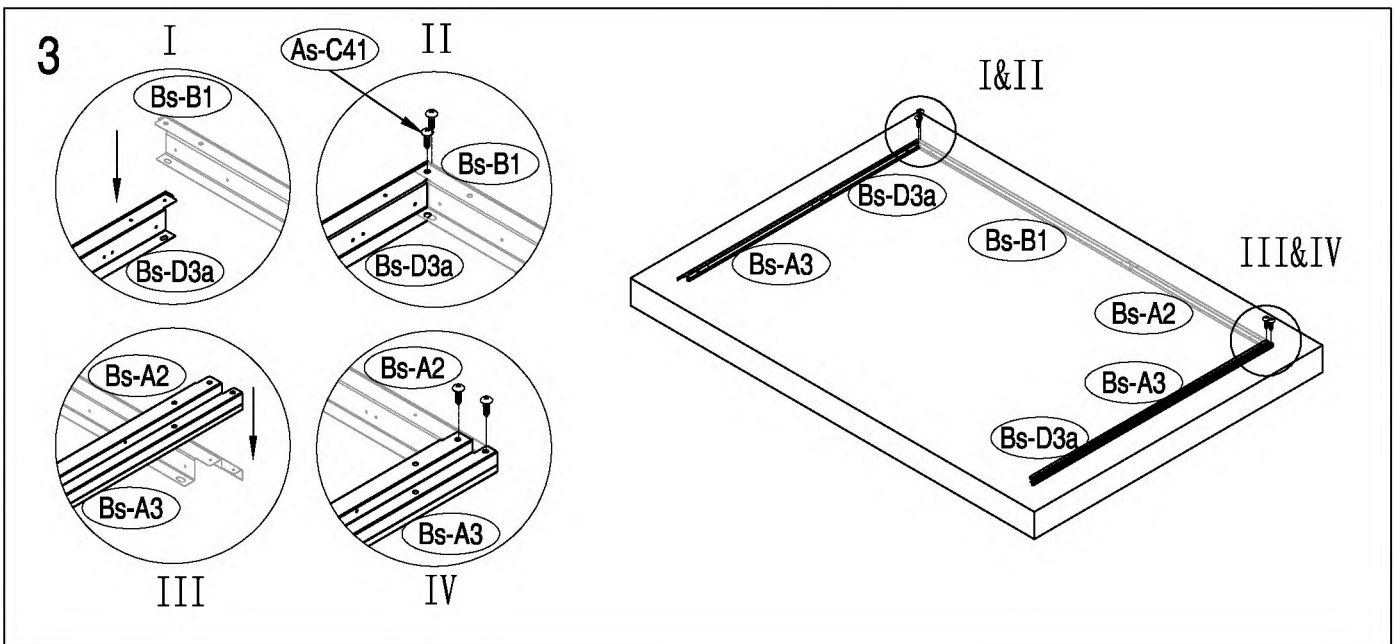
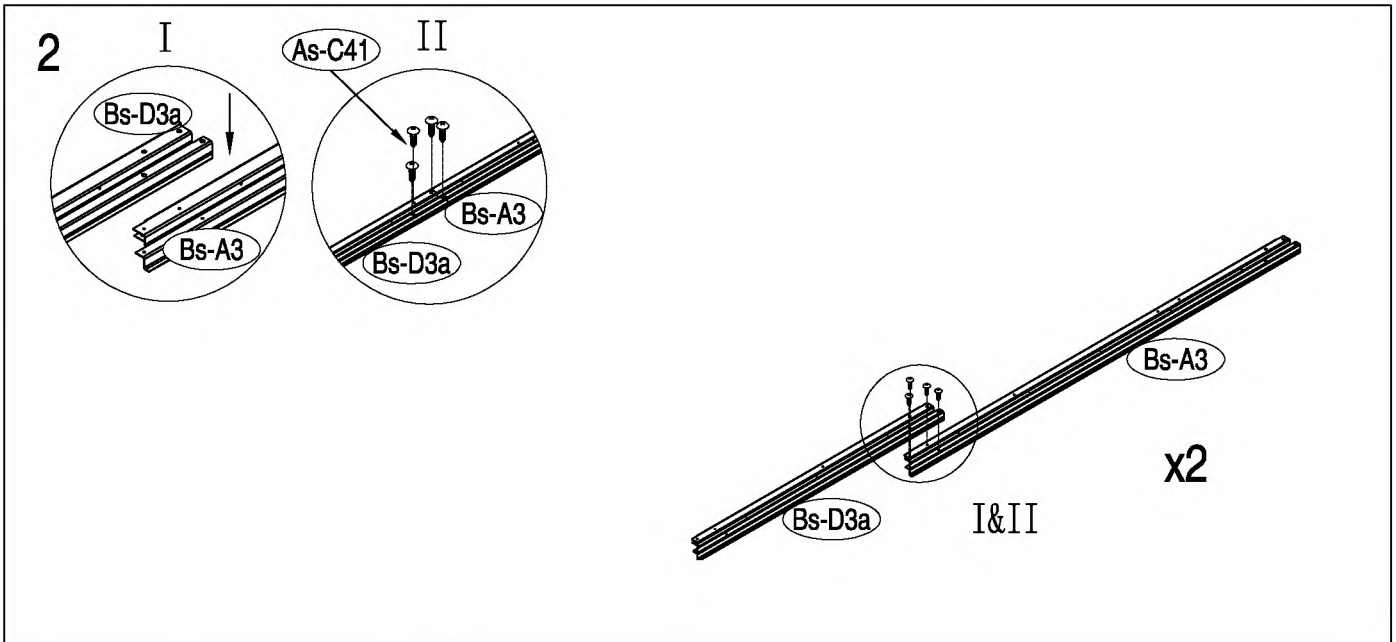
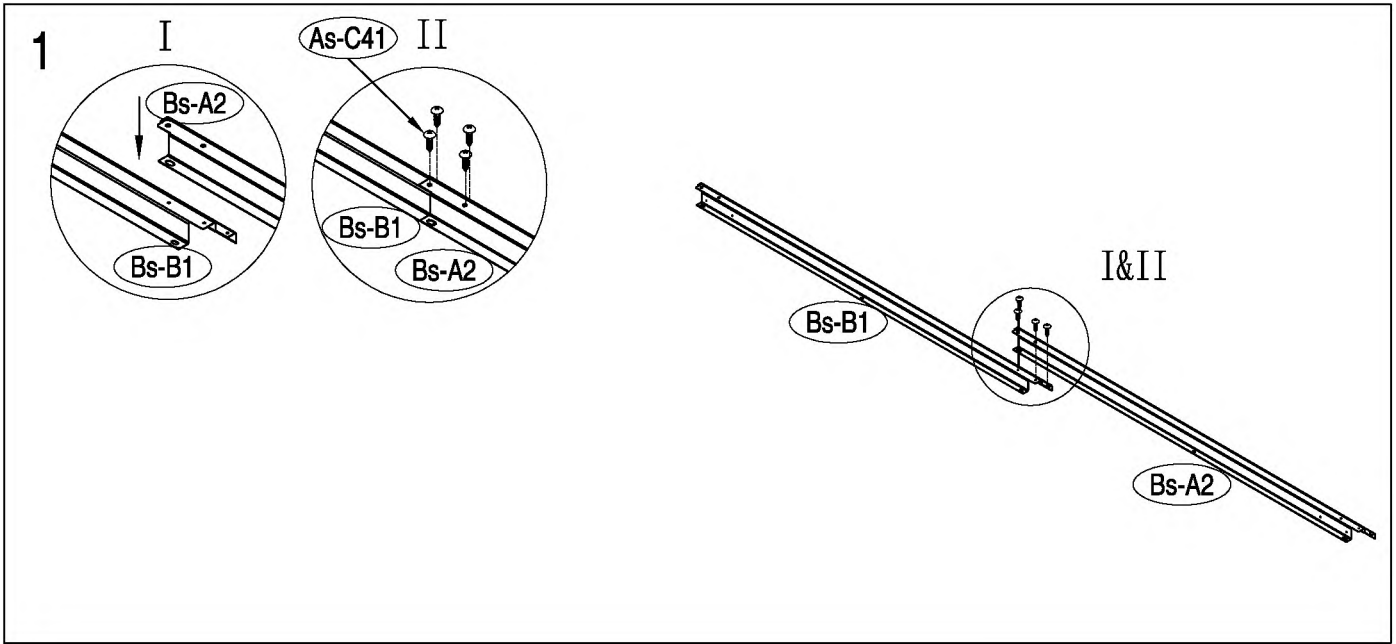
Sřešní konstrukce

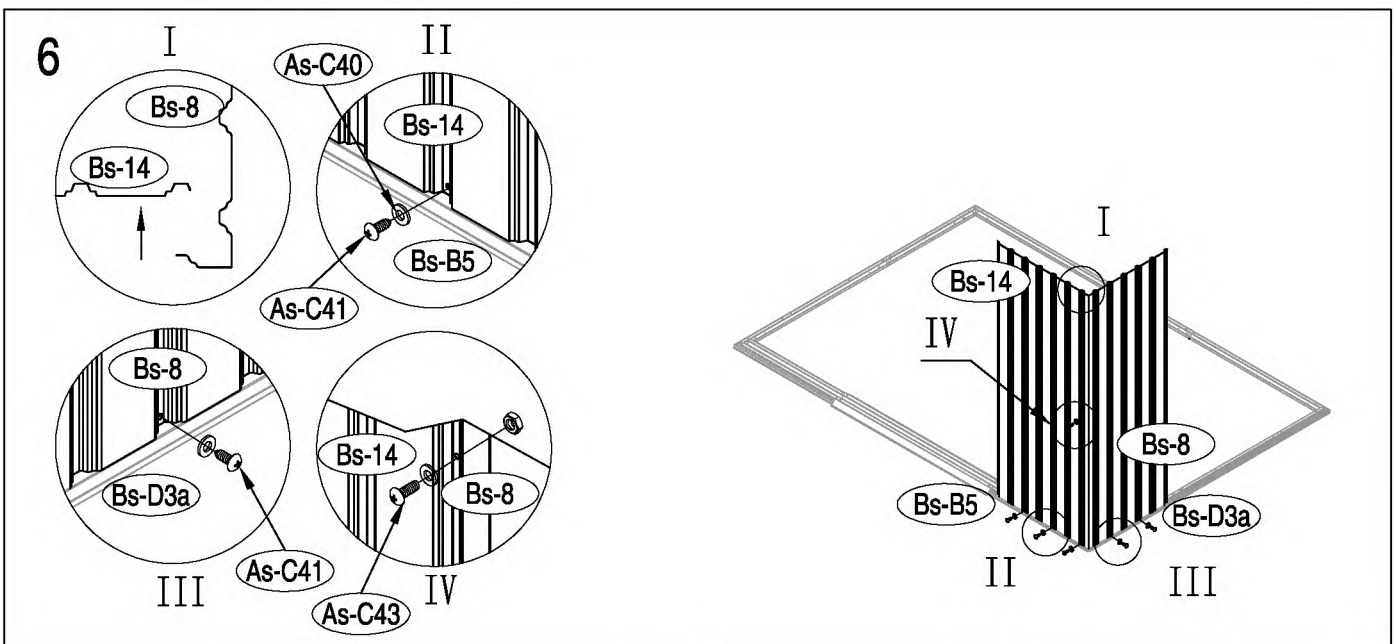
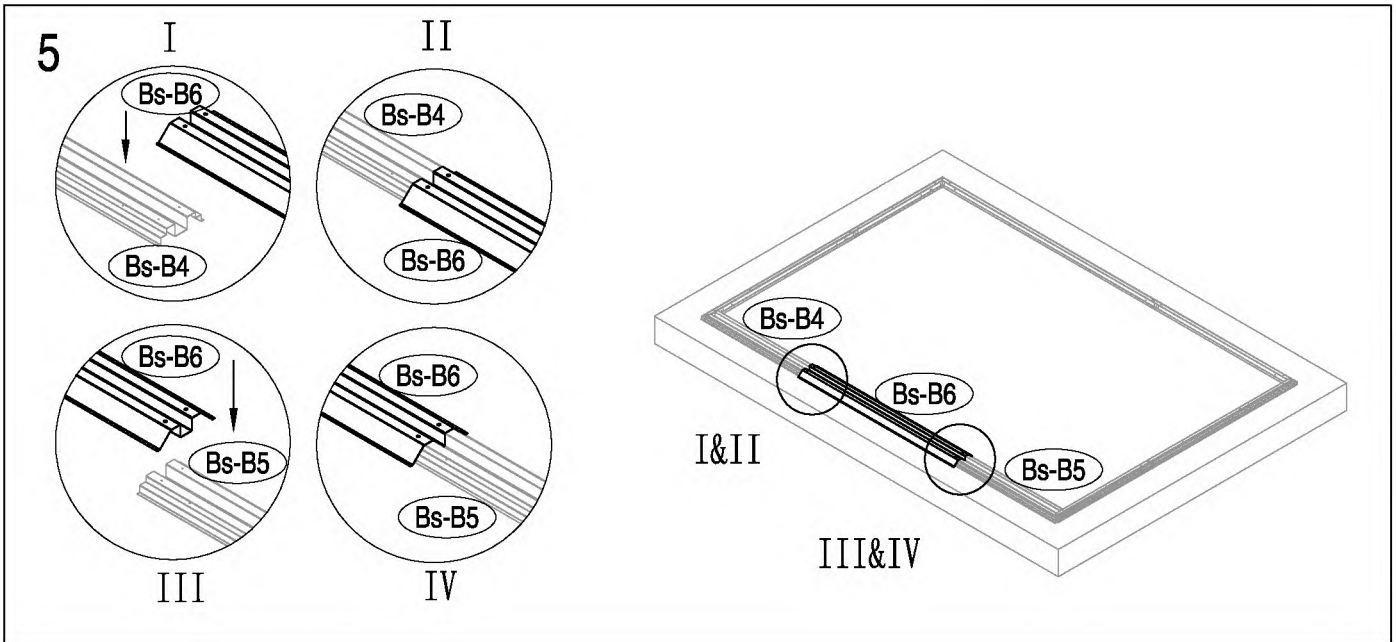
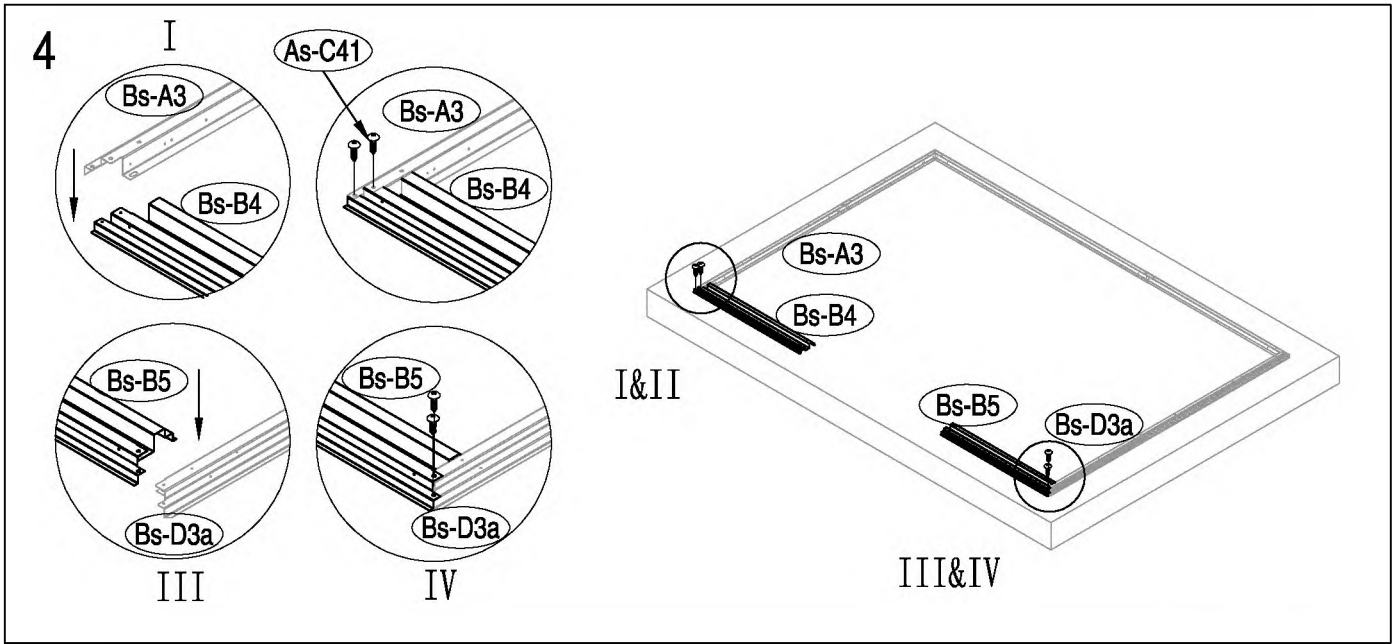


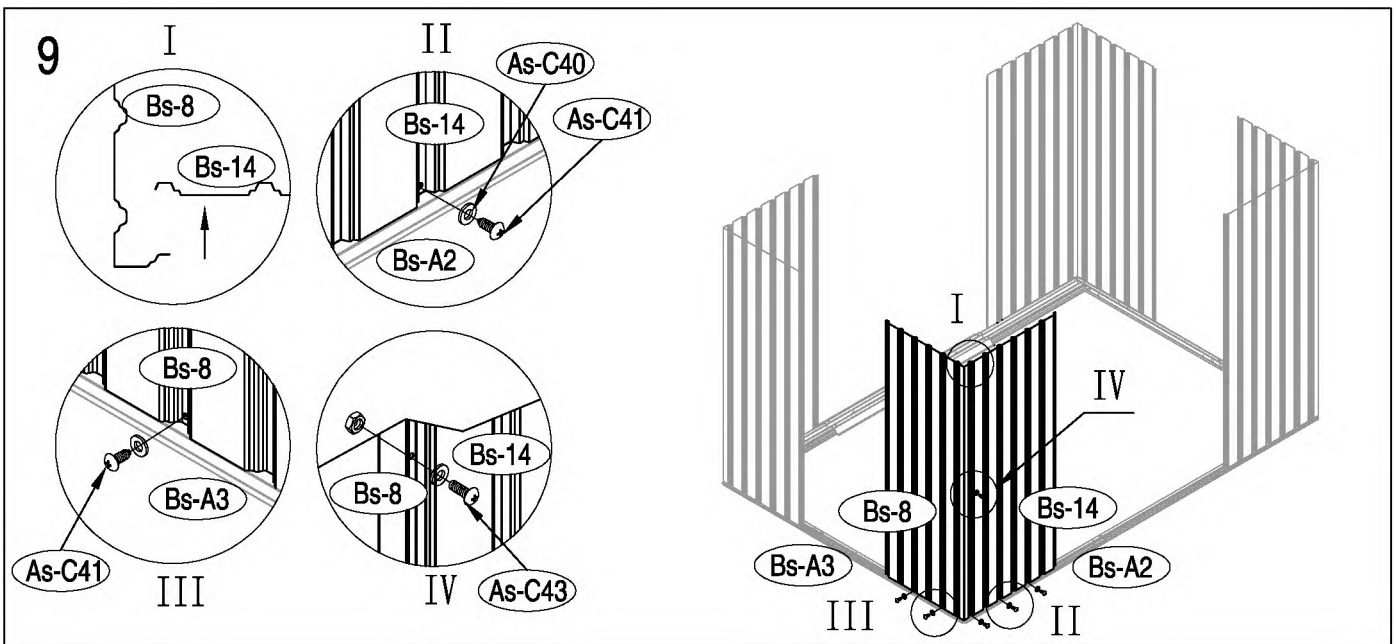
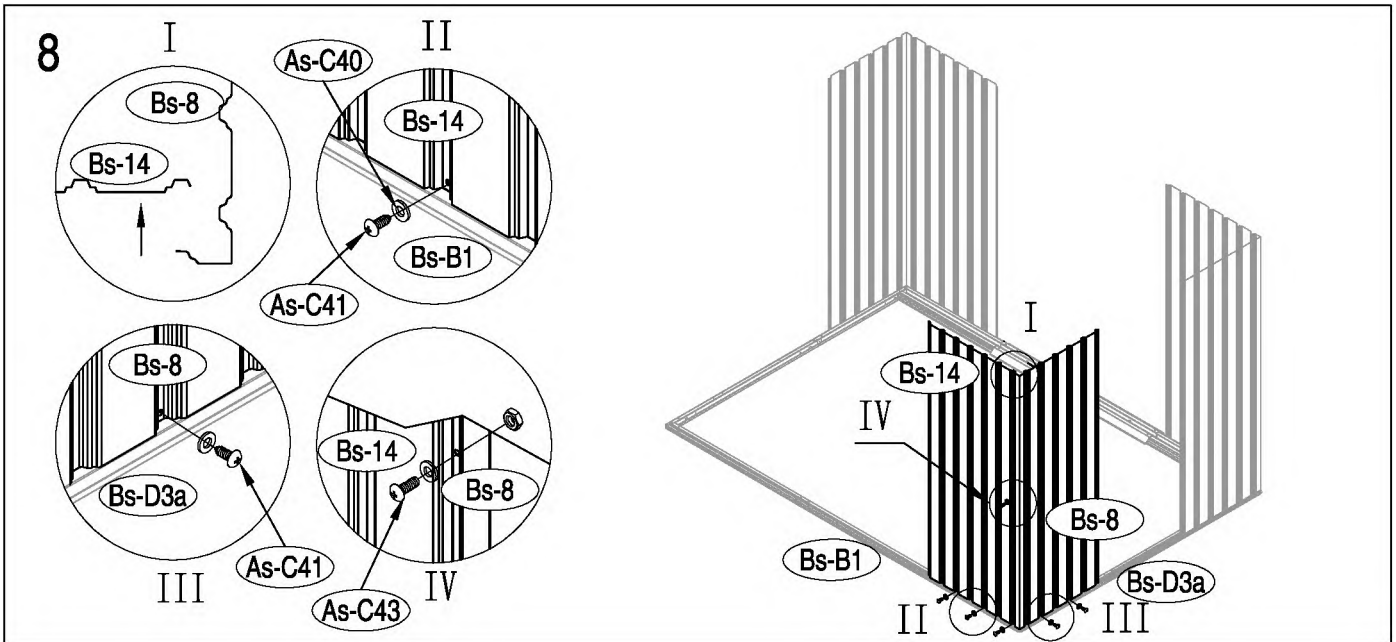
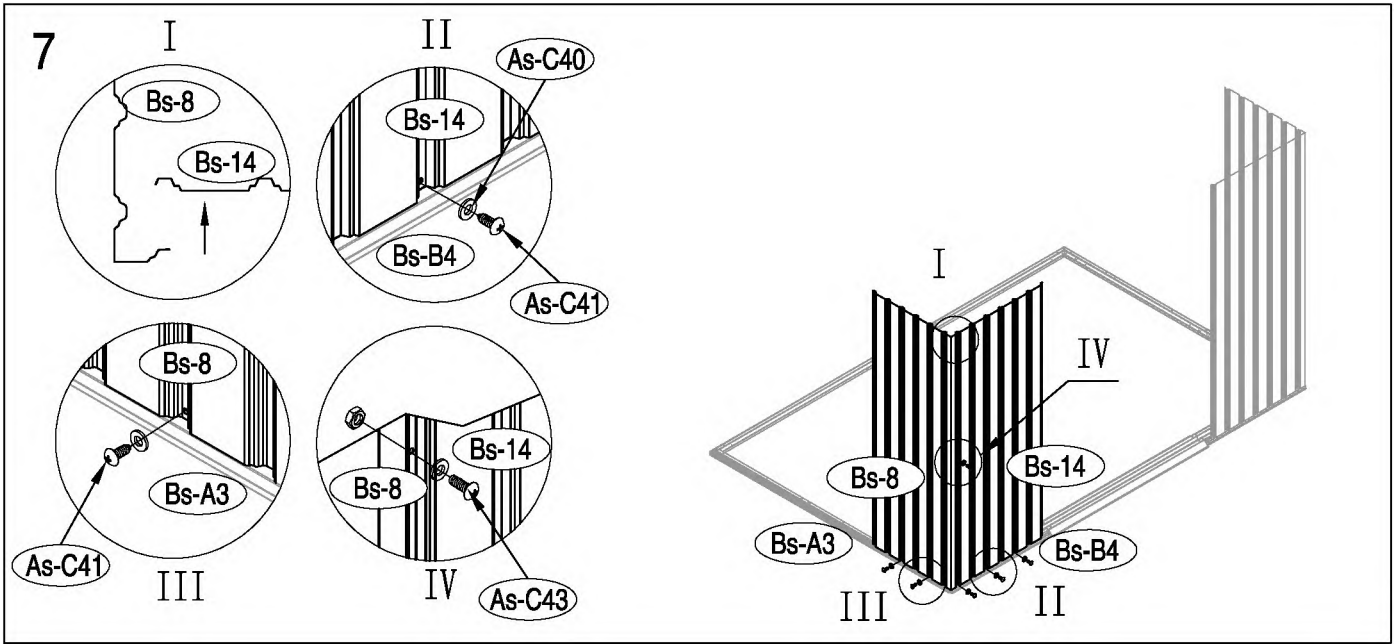
Stěna

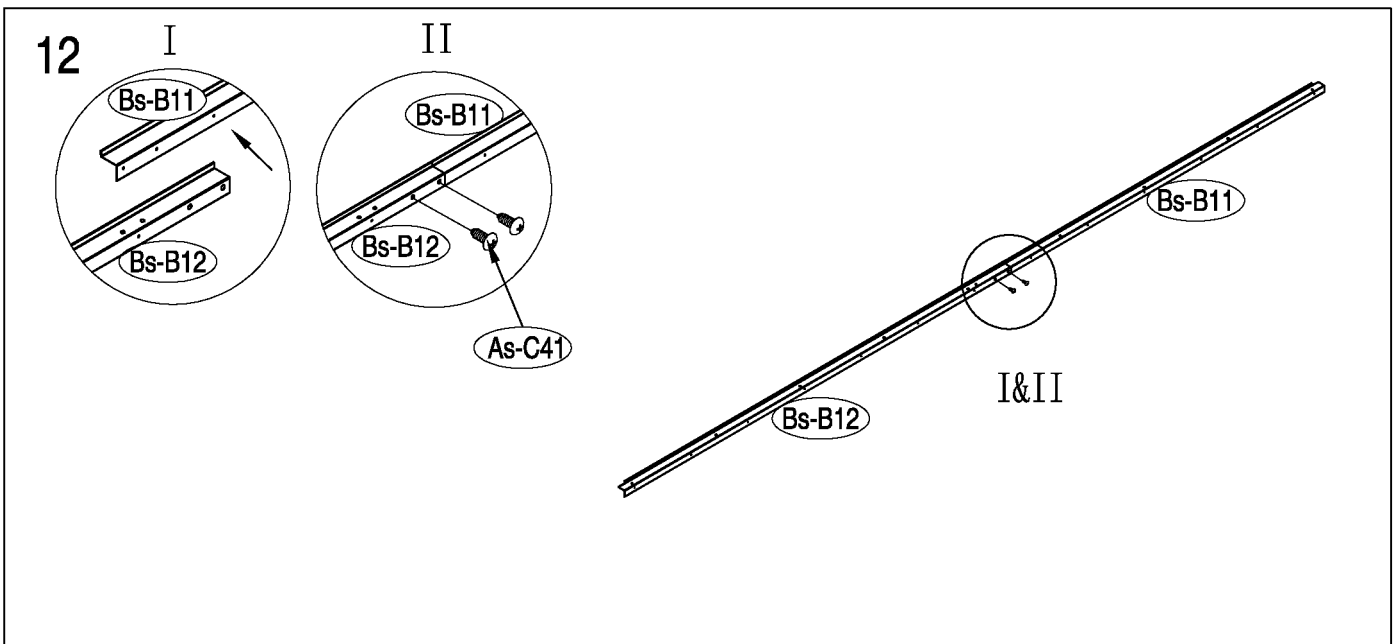
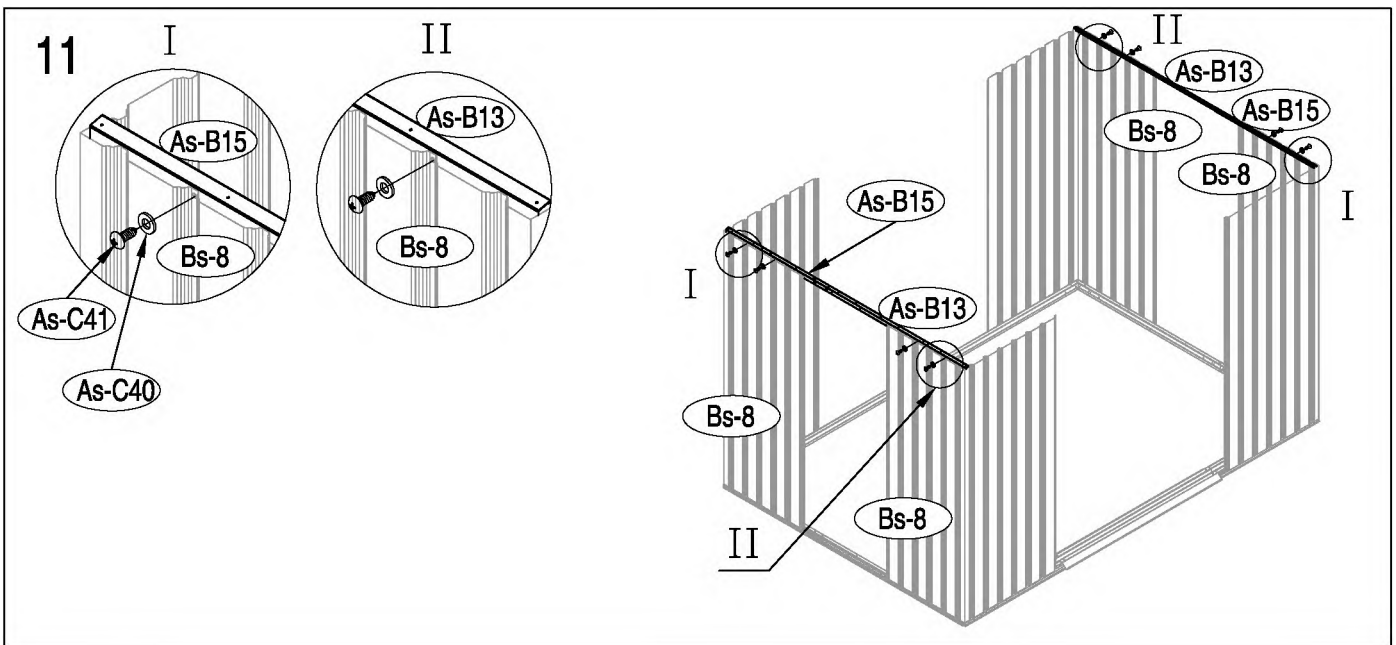
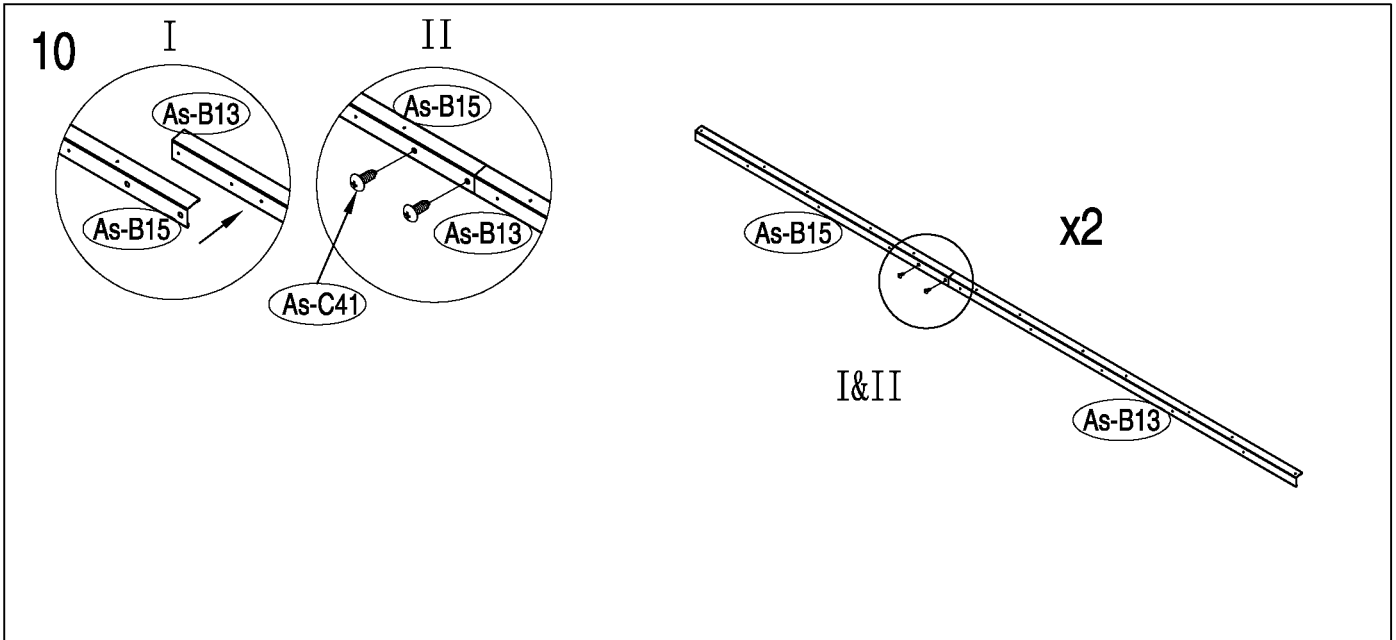
Podlaha

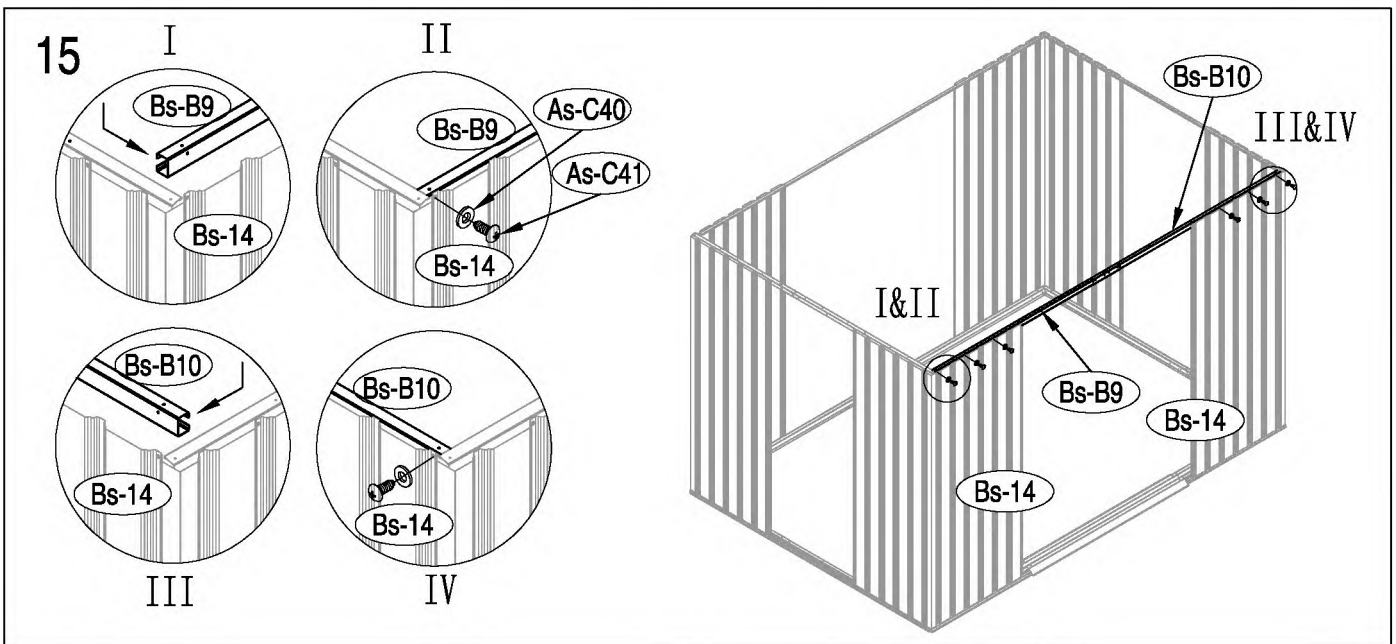
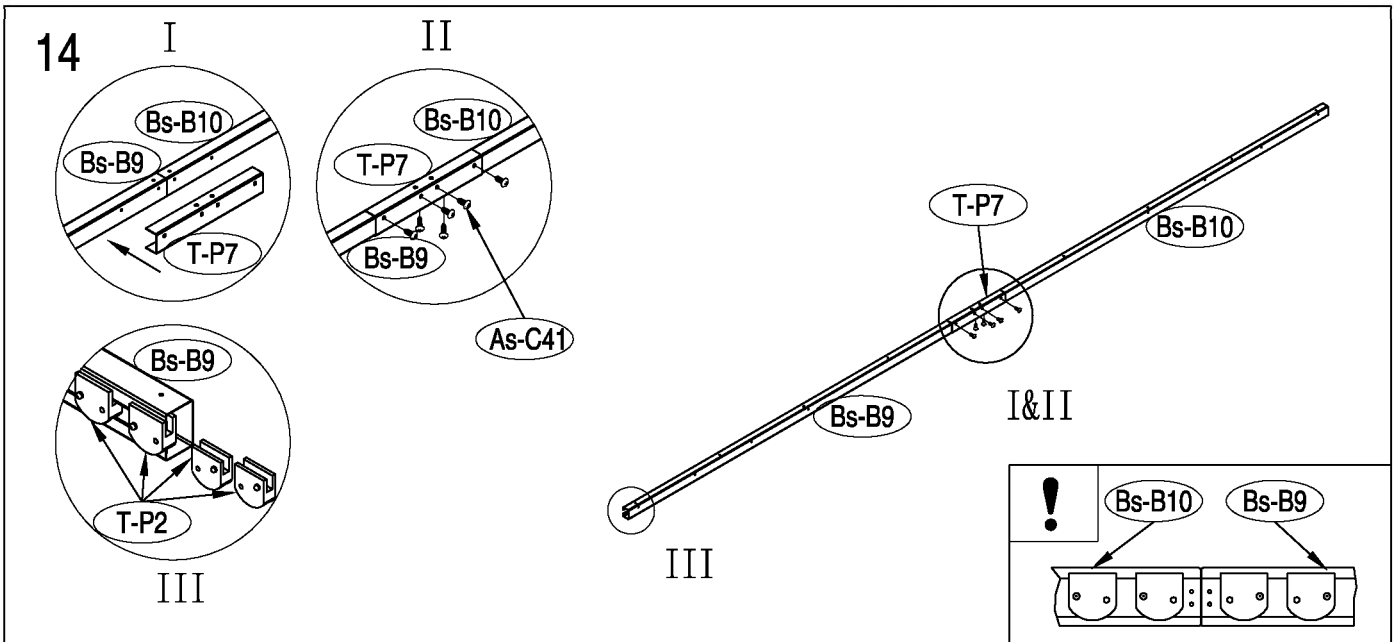
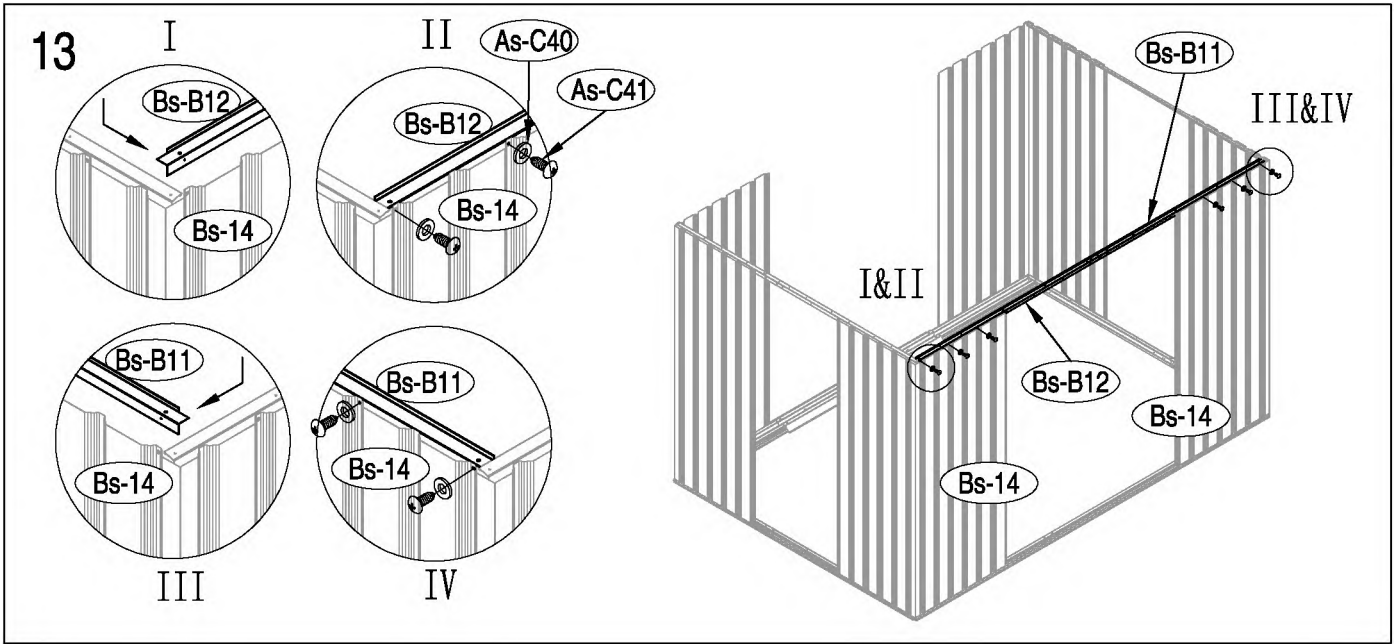
kód	obrázek	mm	ks	kód.	obrázek	mm	ks	
podlaha				dveře				
Bs-B1		1693	x1	As-B30		1643	x1	
Bs-A2		1074	x1	As-B35		1643	x1	
Bs-A3		1174	x2	Ts-31		1583	x2	
Bs-D3a		742	x2	Bs-B32		978	x4	
Bs-B4		803	x1	Bs-B33		593	x1	
Bs-B5		803	x1	Bs-B34		593	x1	
Bs-B6		1170	x1	Bs-B36	593	x1		
stěny				Bs-B37	593	x1	příslušenství	
Bs-8		1648	x4	T-P1			x4	
Bs-14		1648	x8	T-P2			x4	
Bs-B9		1315	x1	T-P3			x4	
Bs-B10		1315	x1	T-P4			x2	
Bs-B11		1249	x1	TP5A			x4	
Bs-B12		1453	x1	T-P6			x2	
As-B13		1145	x2	T-P7		200	x1	
As-B15		762	x2	T-P8			x2	
Bs-16		1648	x1	As-C40			x207	
Bs-17		1648	x1	As-C41		ST4X10	x240	
Bs-B18		1257	x1	As-C42		ST4X16	x21	
střešní konstrukce				As-C43		M4X10	x91	
As-C19		1315.3	x2	As-C44			x79	
As-C20		1315.3	x2					
As-B22		954.5	x4					
As-B22a		954.5	x4					
T-B29		160	x4					
střecha								
As-C23		1420	x2					
As-C24		1420	x2					
As-C25		1420	x2					
As-26		1296	x2					
As-27		657	x2					
As-C38		1418	x2					
As-C39		1418	x2					
As-B28		1017	x2					

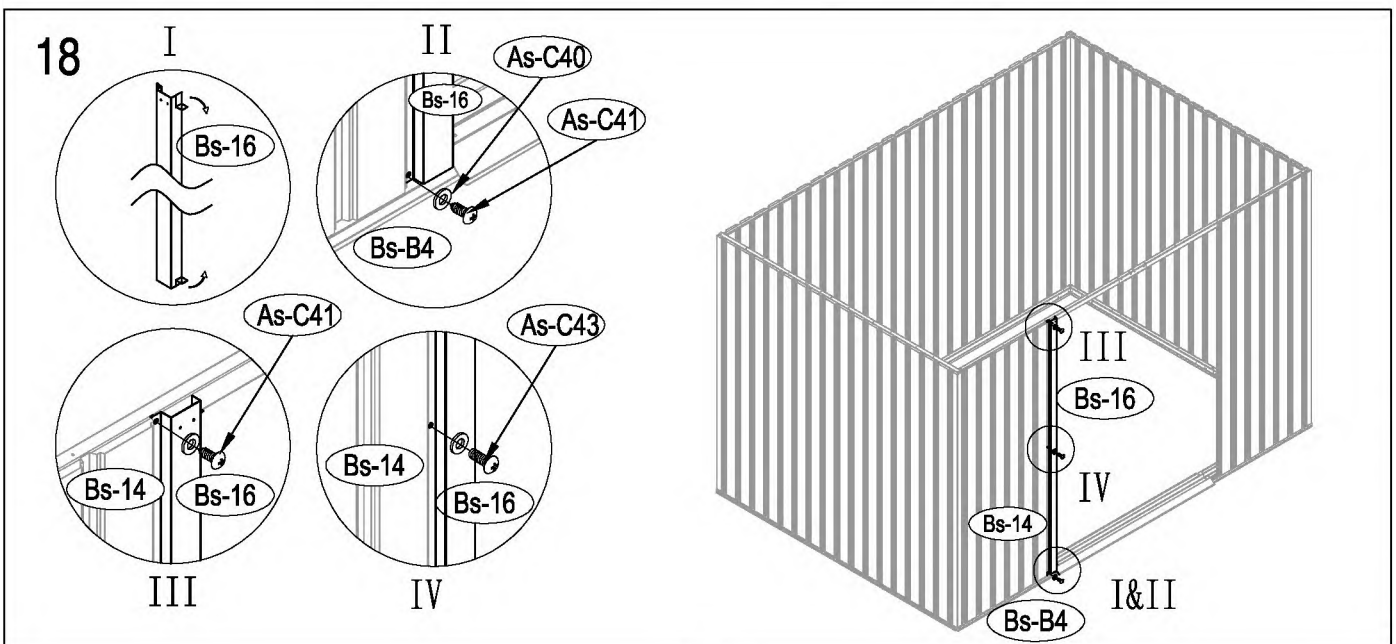
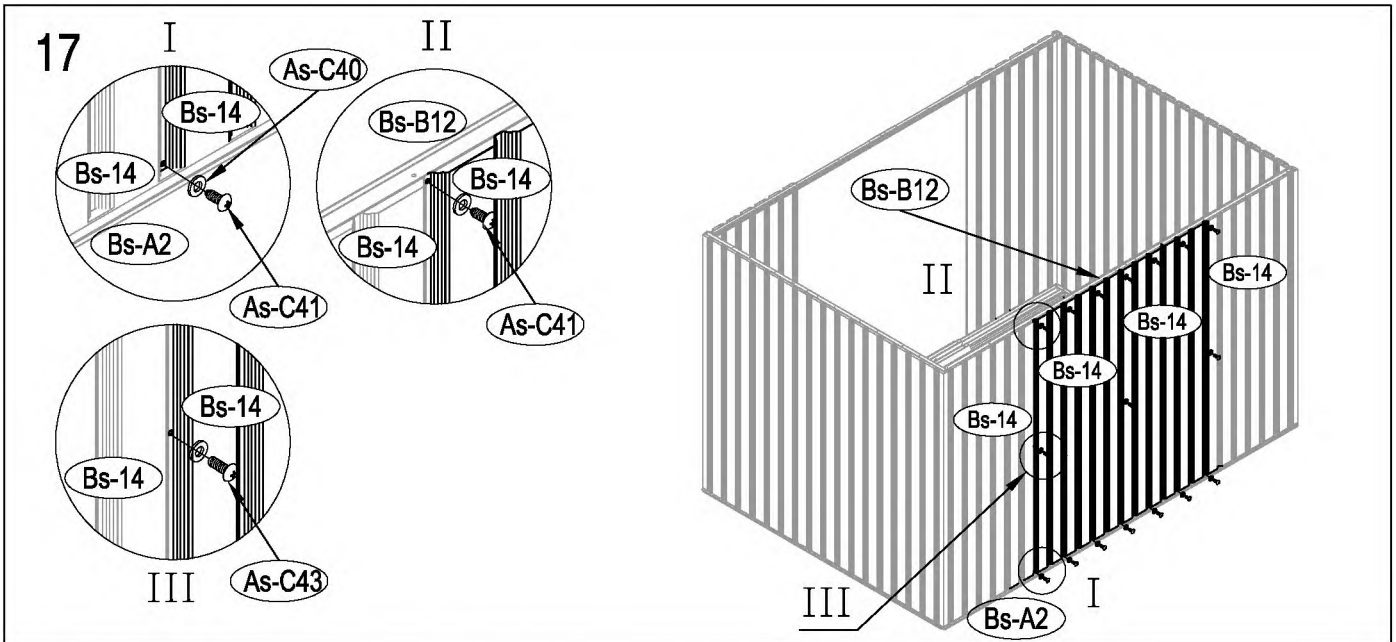
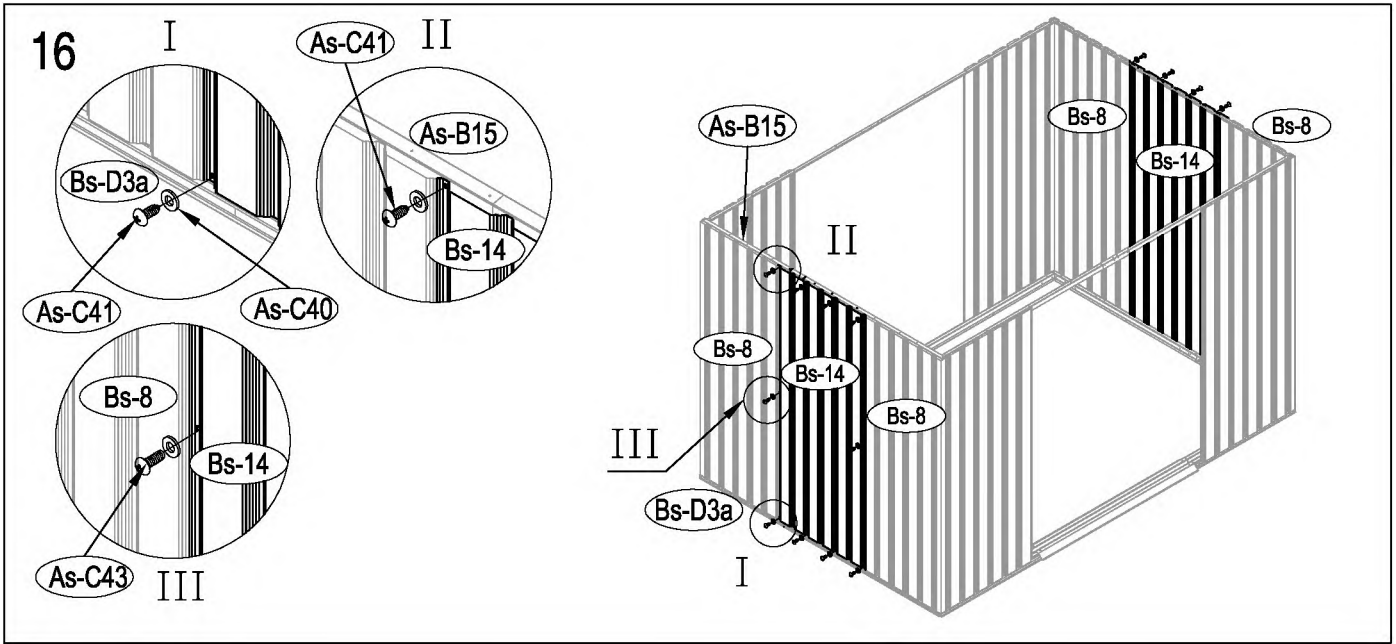


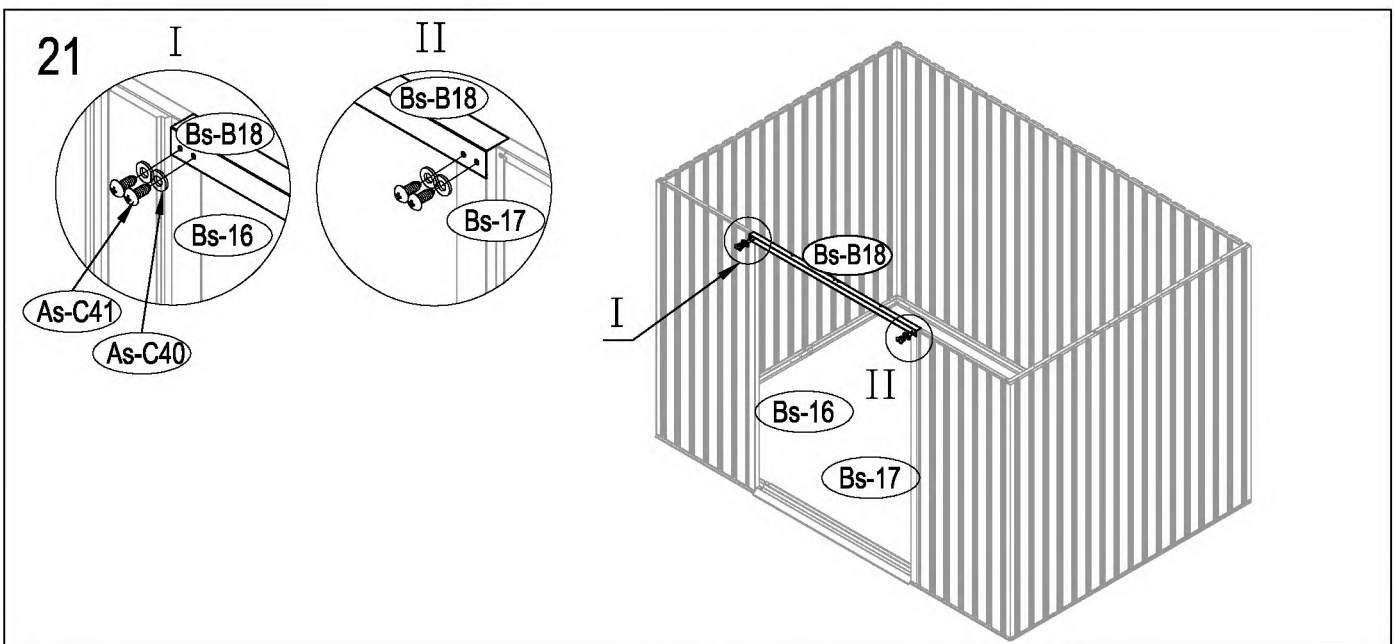
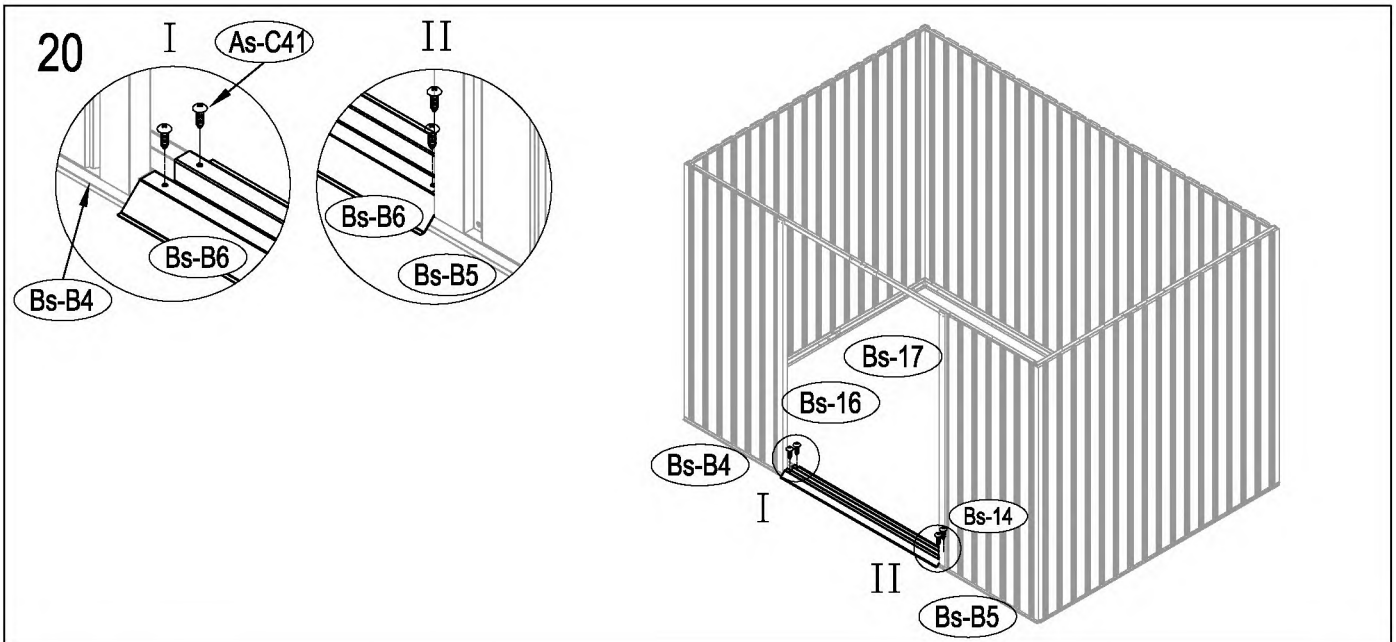
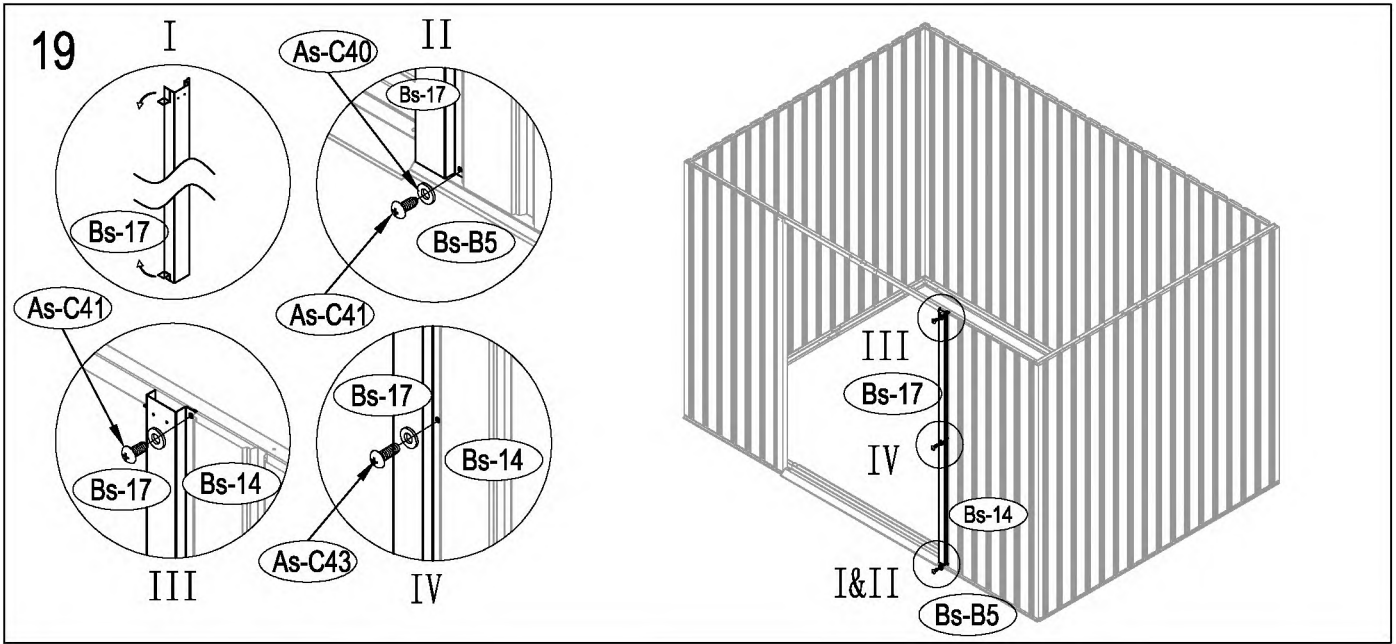


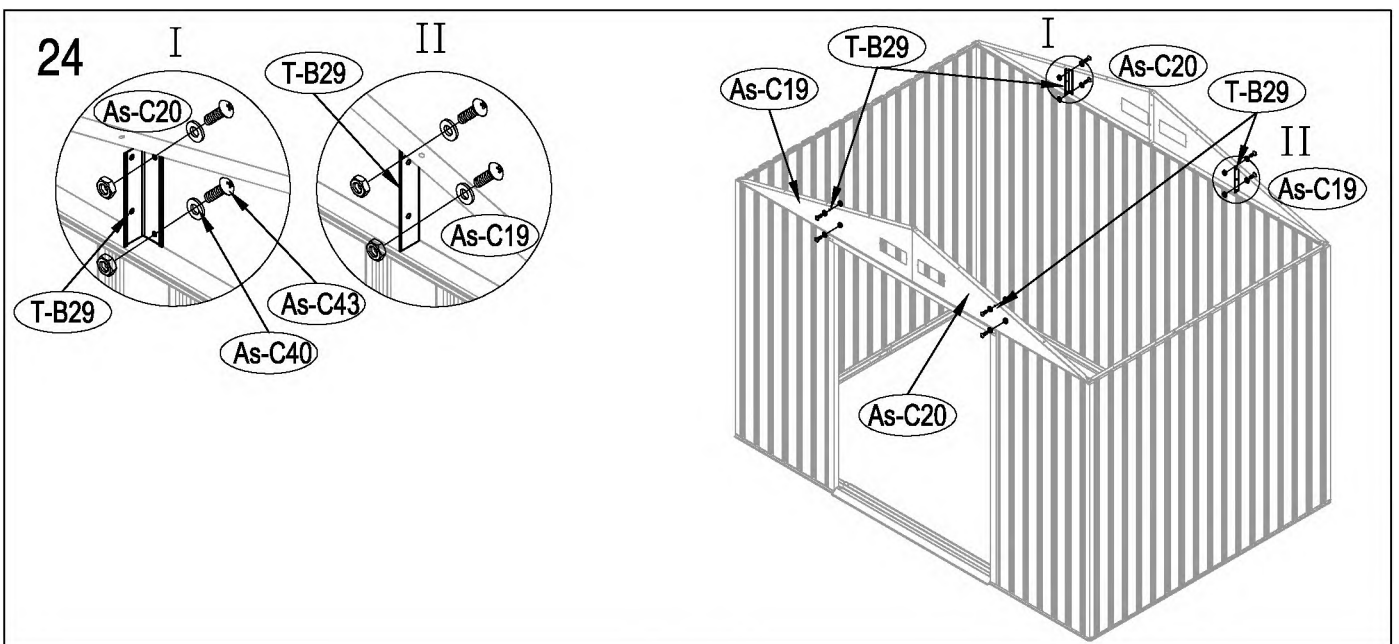
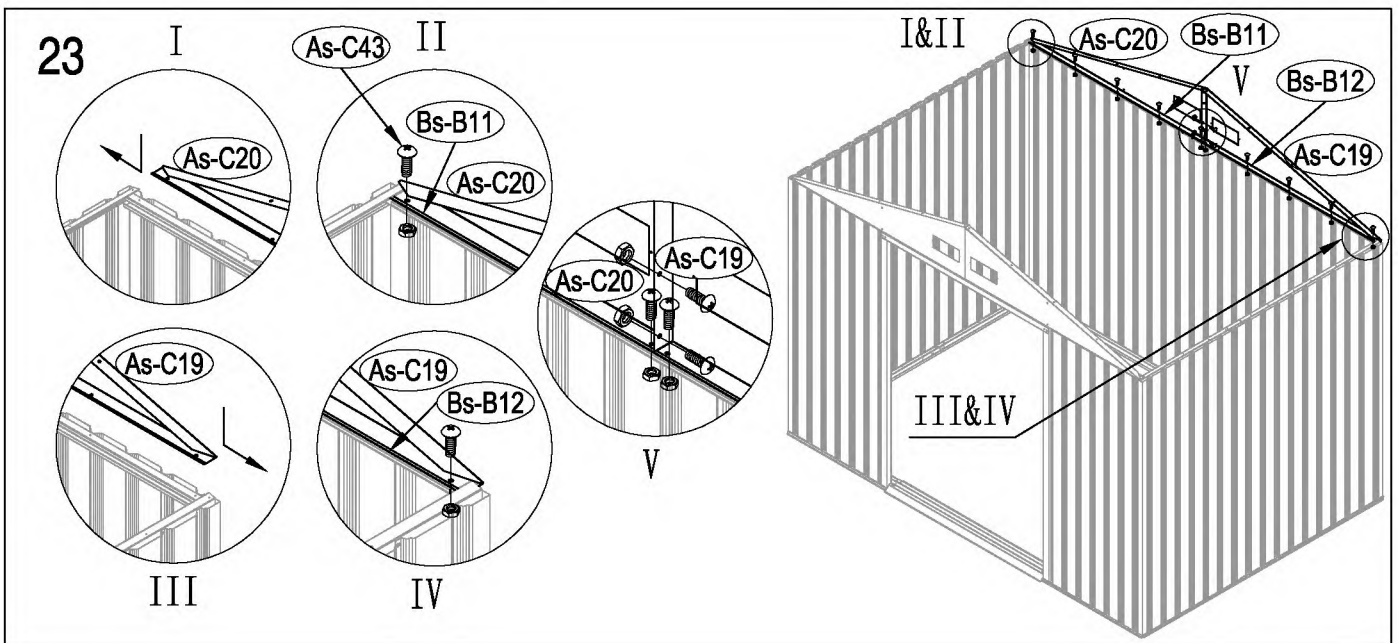
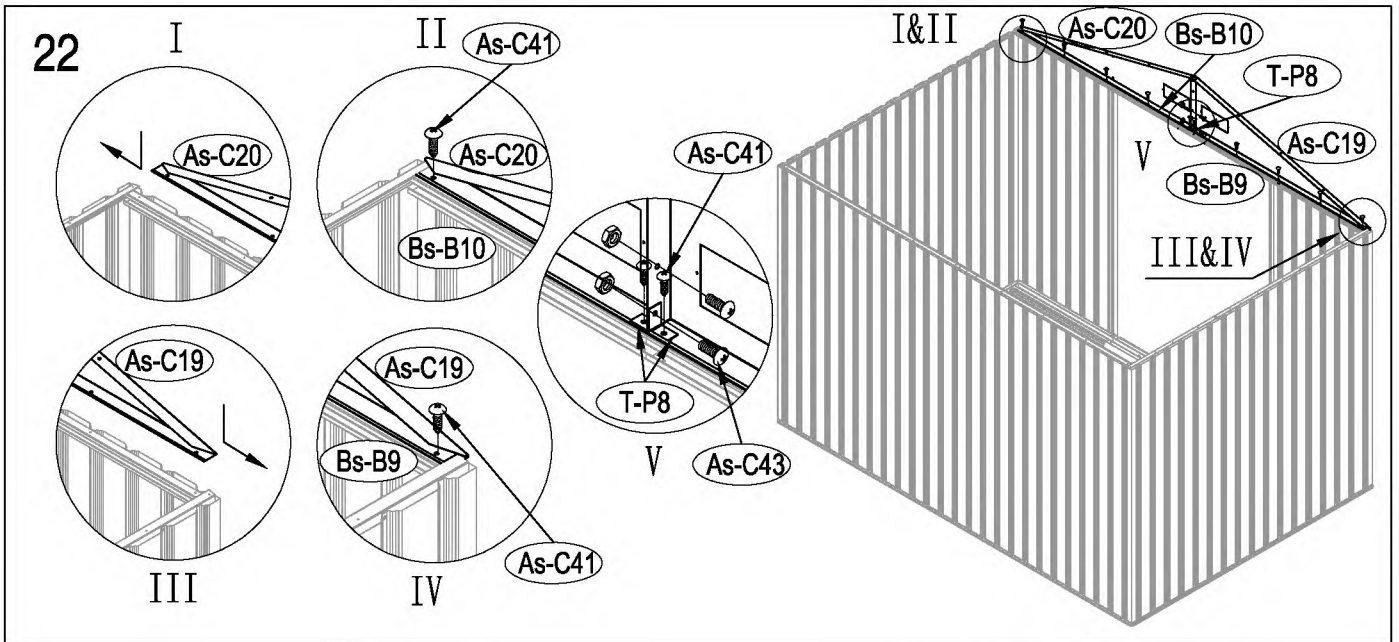


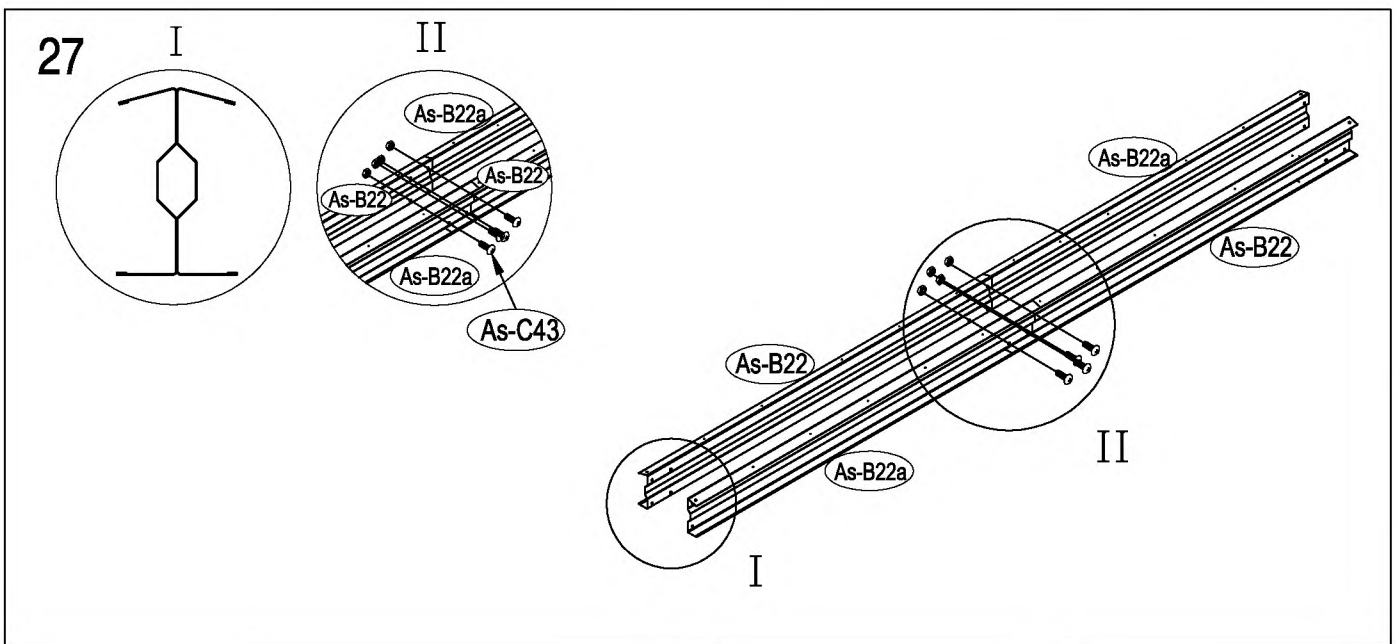
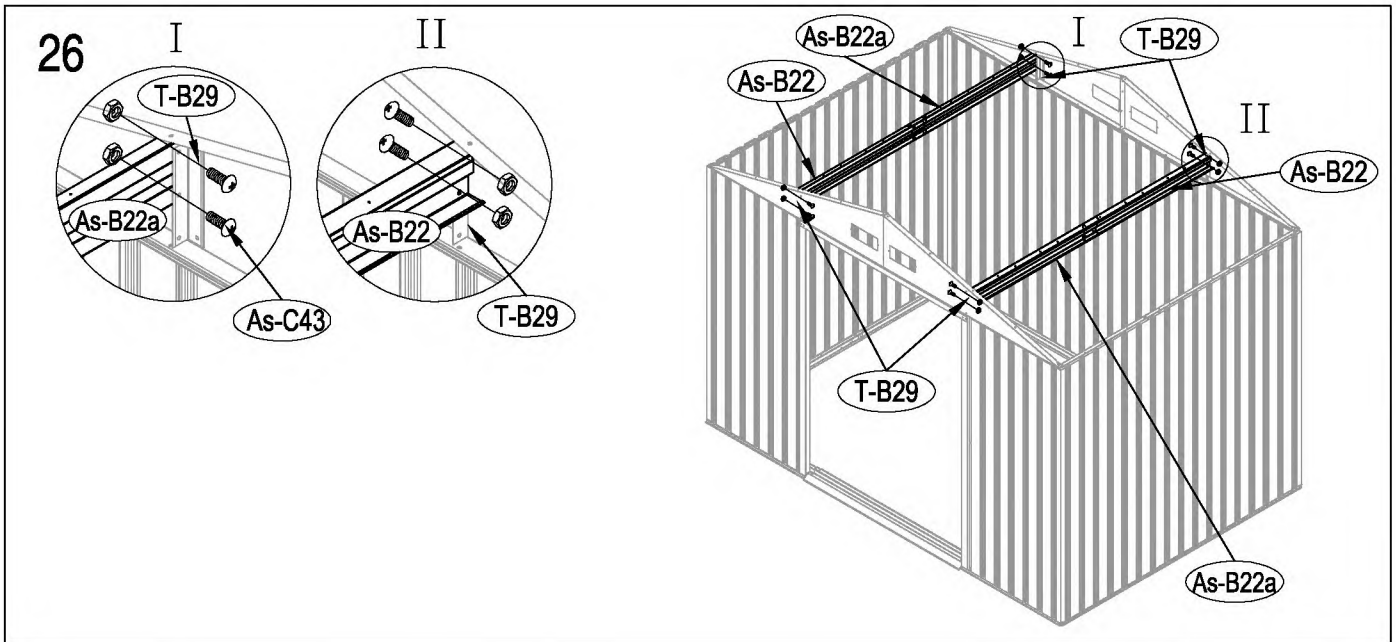
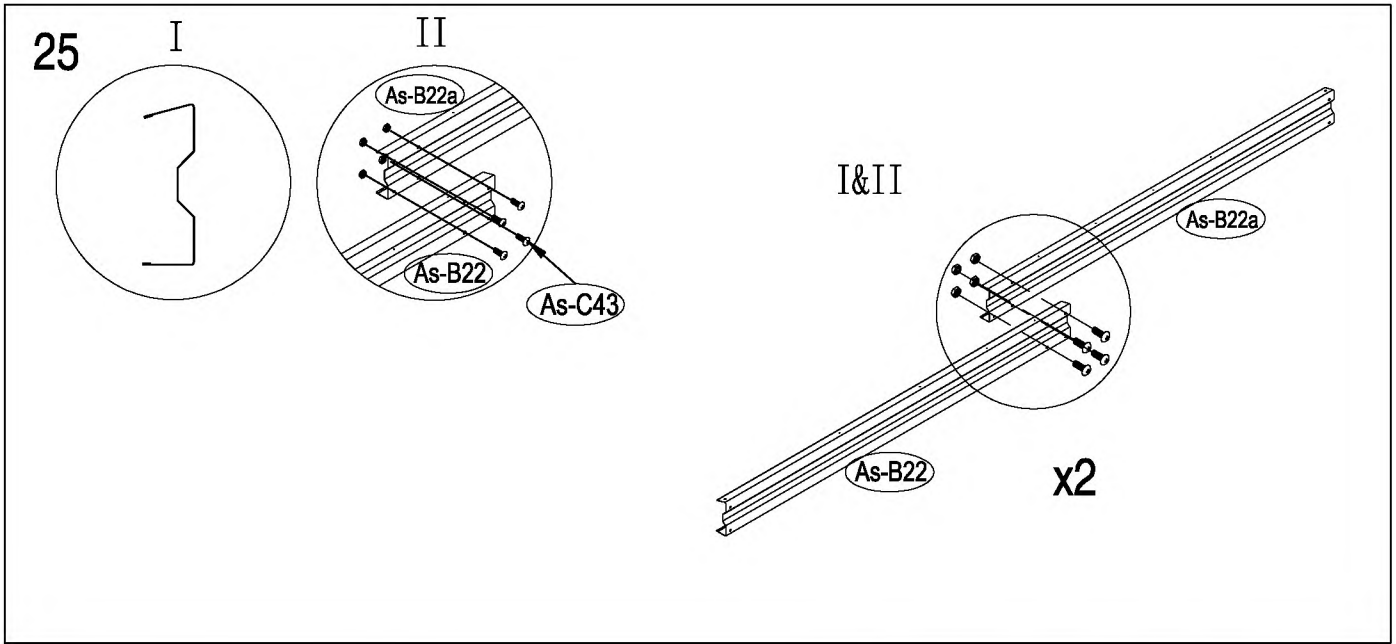


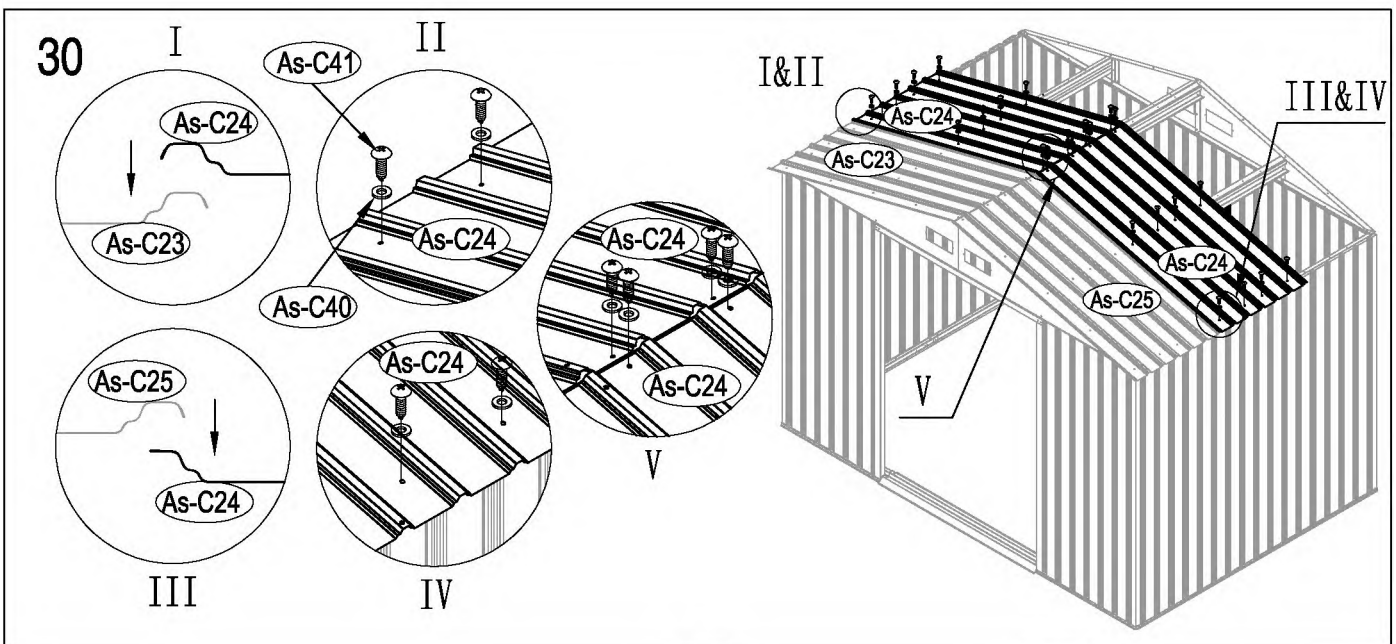
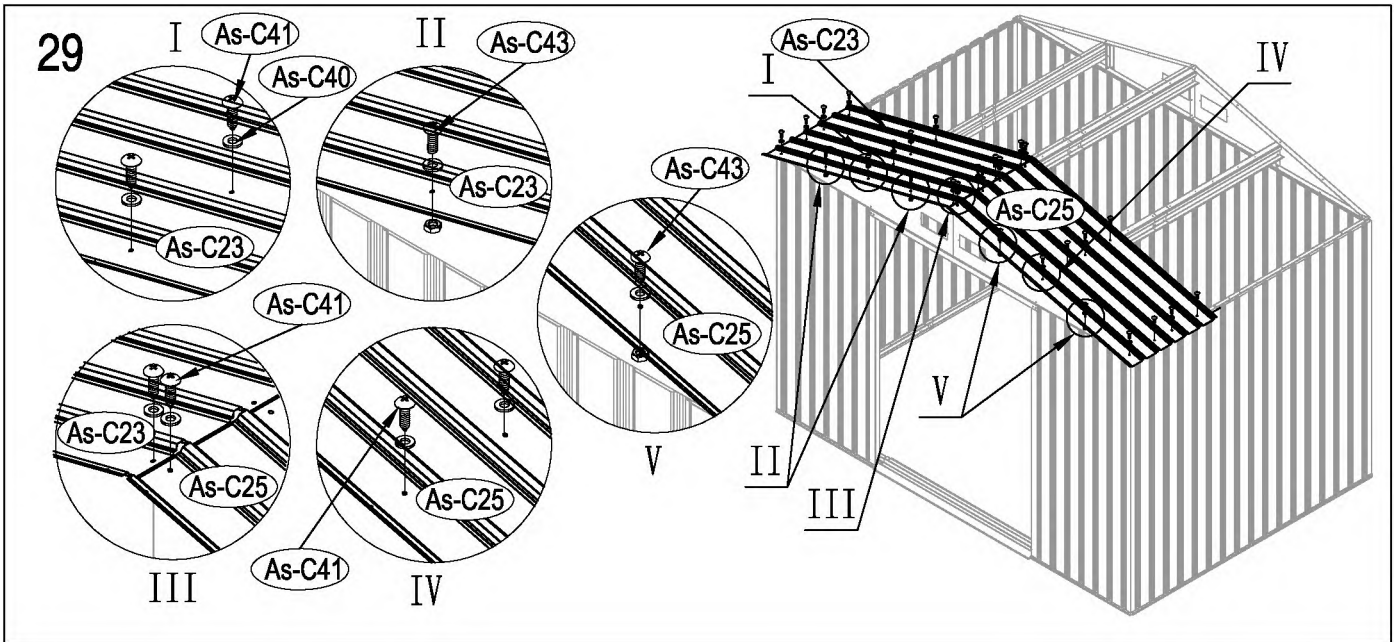
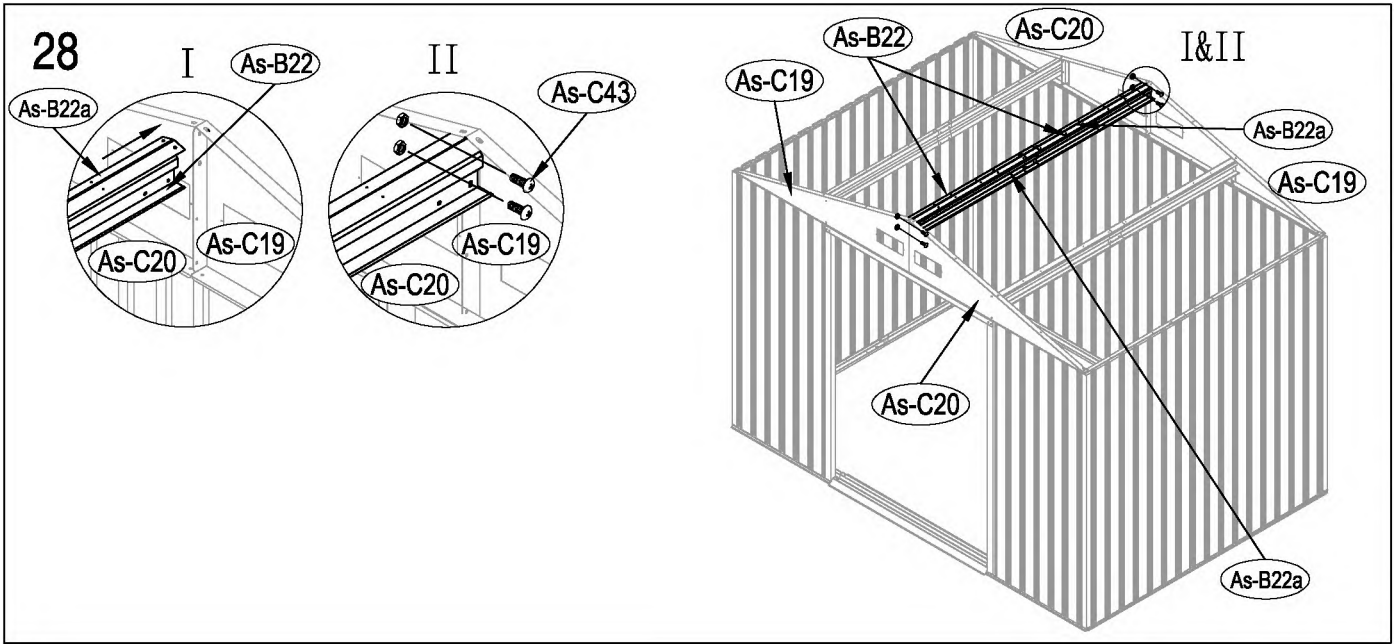


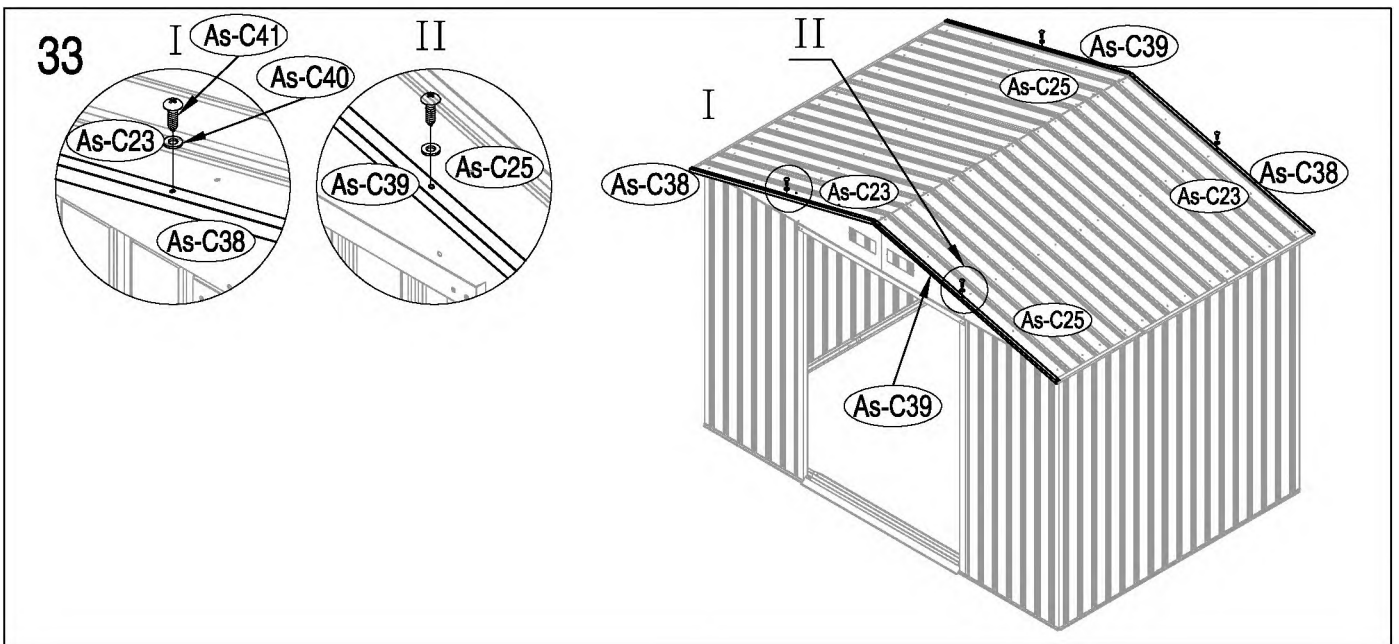
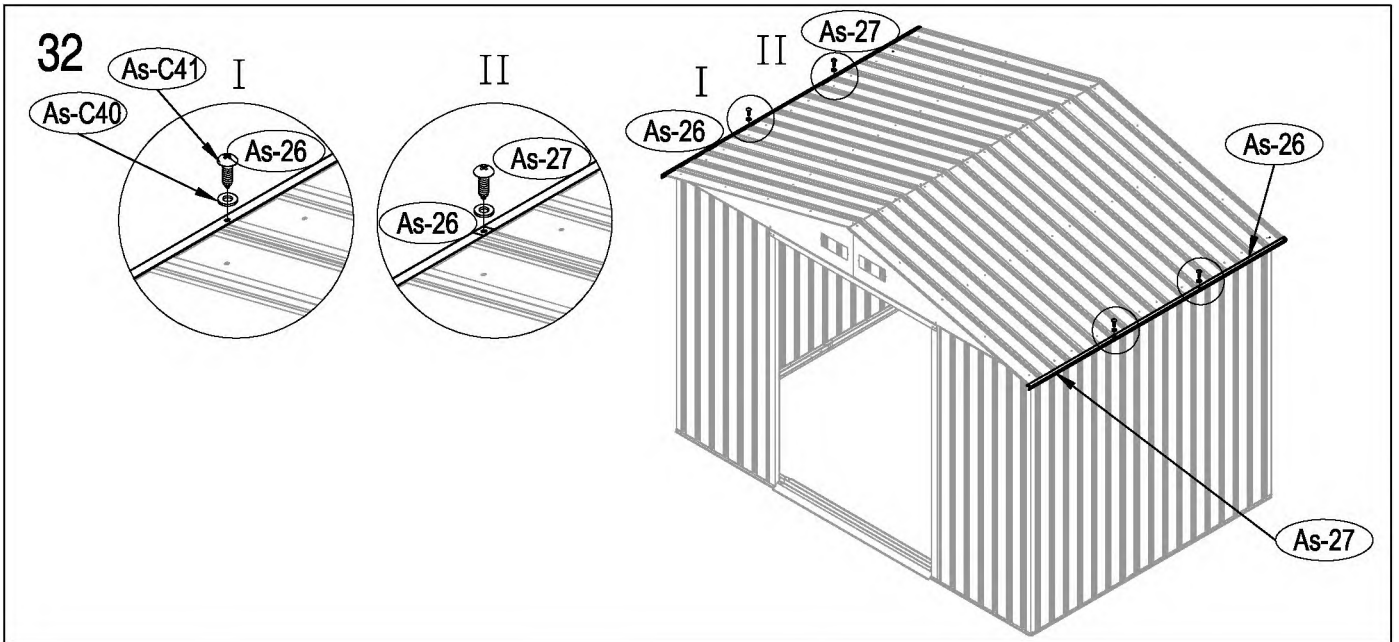
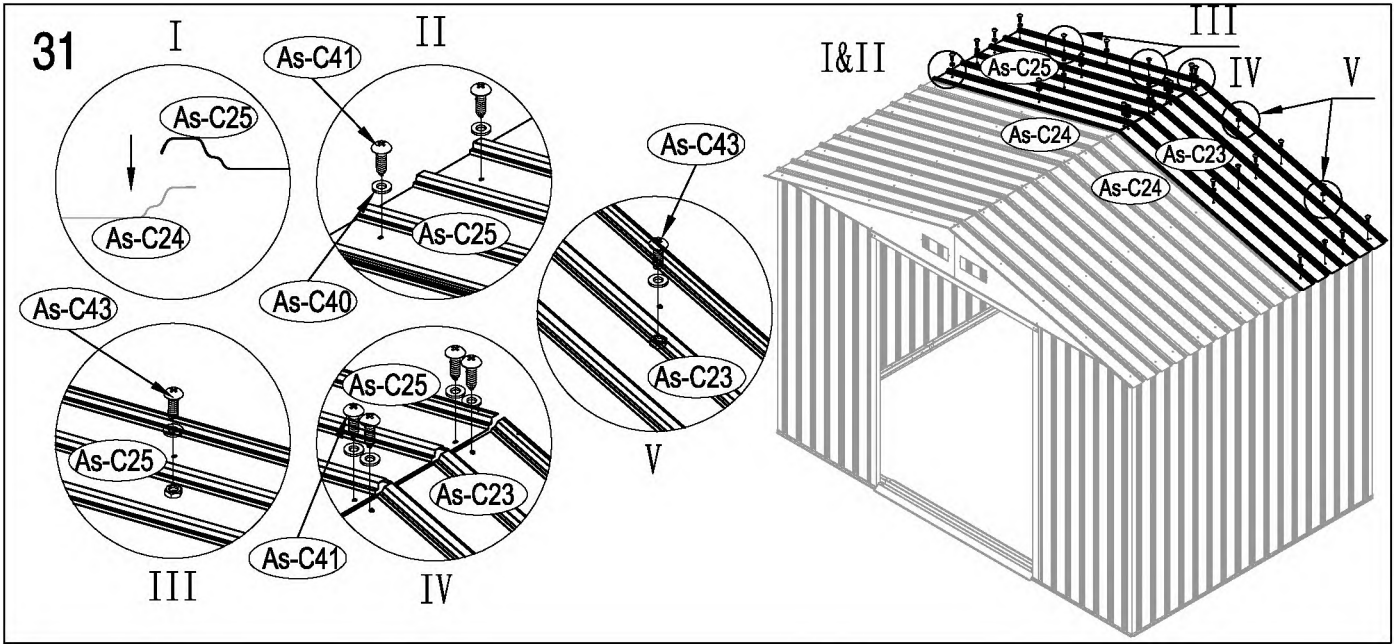




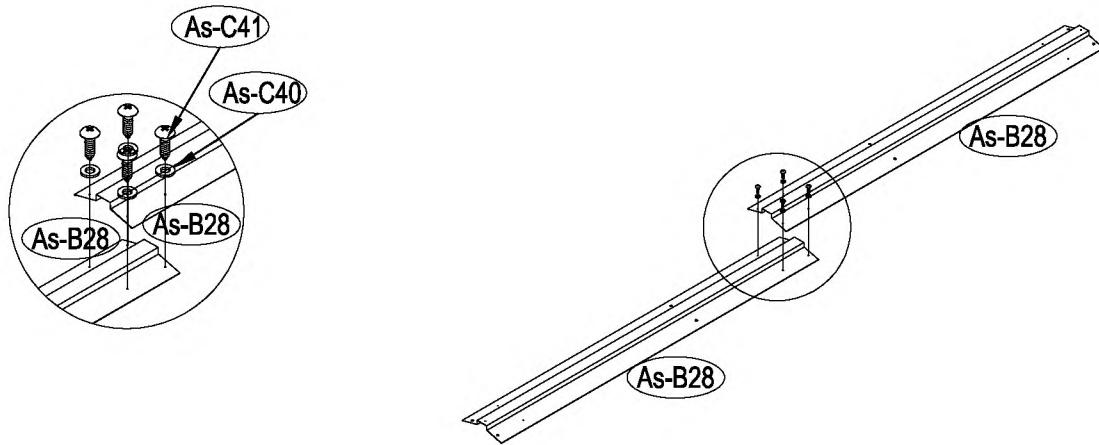




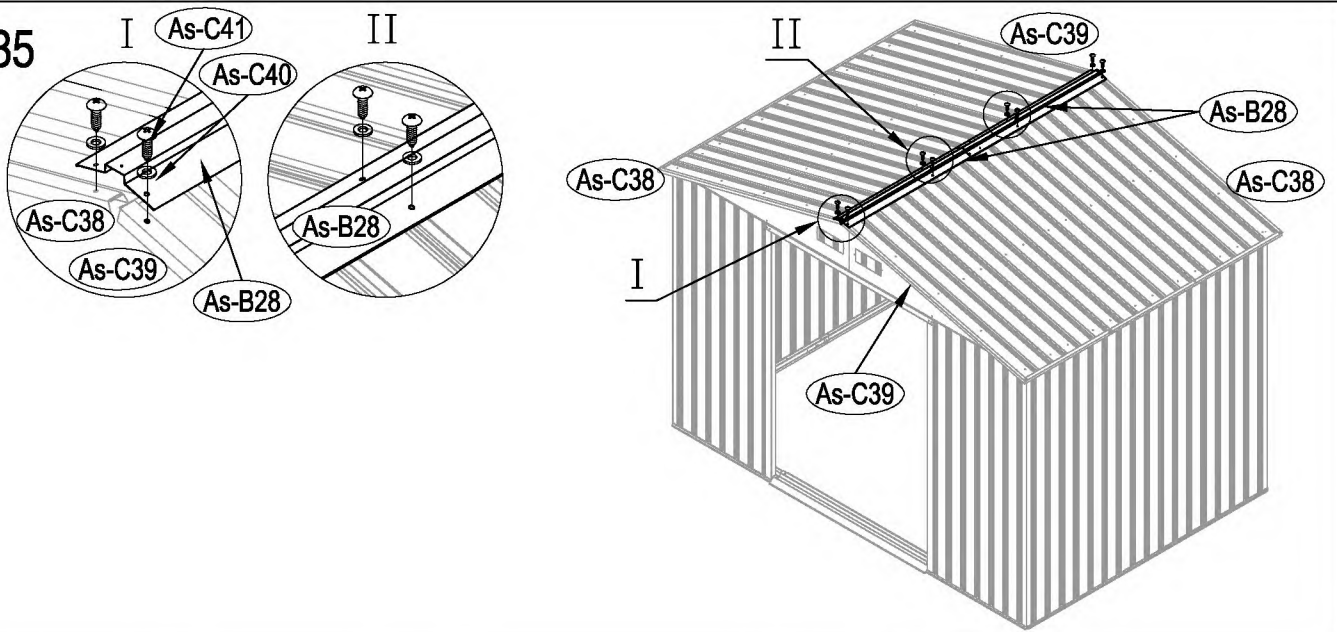




34



35



36

